

**D B045 | Lichtschränke 12 V/DC**  
 ... schaltet bei Licht oder Dunkelheit (Schatten) ein Relais. Anwendung: Wenn der Lichtstrahl einer Lampe an Türen, Fenstern usw. von einer Person unterbrochen wird, schaltet das Relais. Auch als Dämmerungsschalter einsetzbar.

**GB B045 | Light Barrier 12 V/DC**  
 ... switches on/off a relay at light and darkness (shadow). Usage: Whenever the light beam of a lamp on doors, windows, etc. is interrupted by a person, the relay connects. Also suitable as twilight switch.

**E B045 | Barrera de luz 12 V/DC**  
 ... conecta un relé cuando hay luz o oscuridad (sombra). Aplicación: El relé conmuta cuando se interrumpe el rayo de luz de una lámpara a puertas, ventanas, etc. por una persona. Se puede también emplear como interruptor crepuscular.

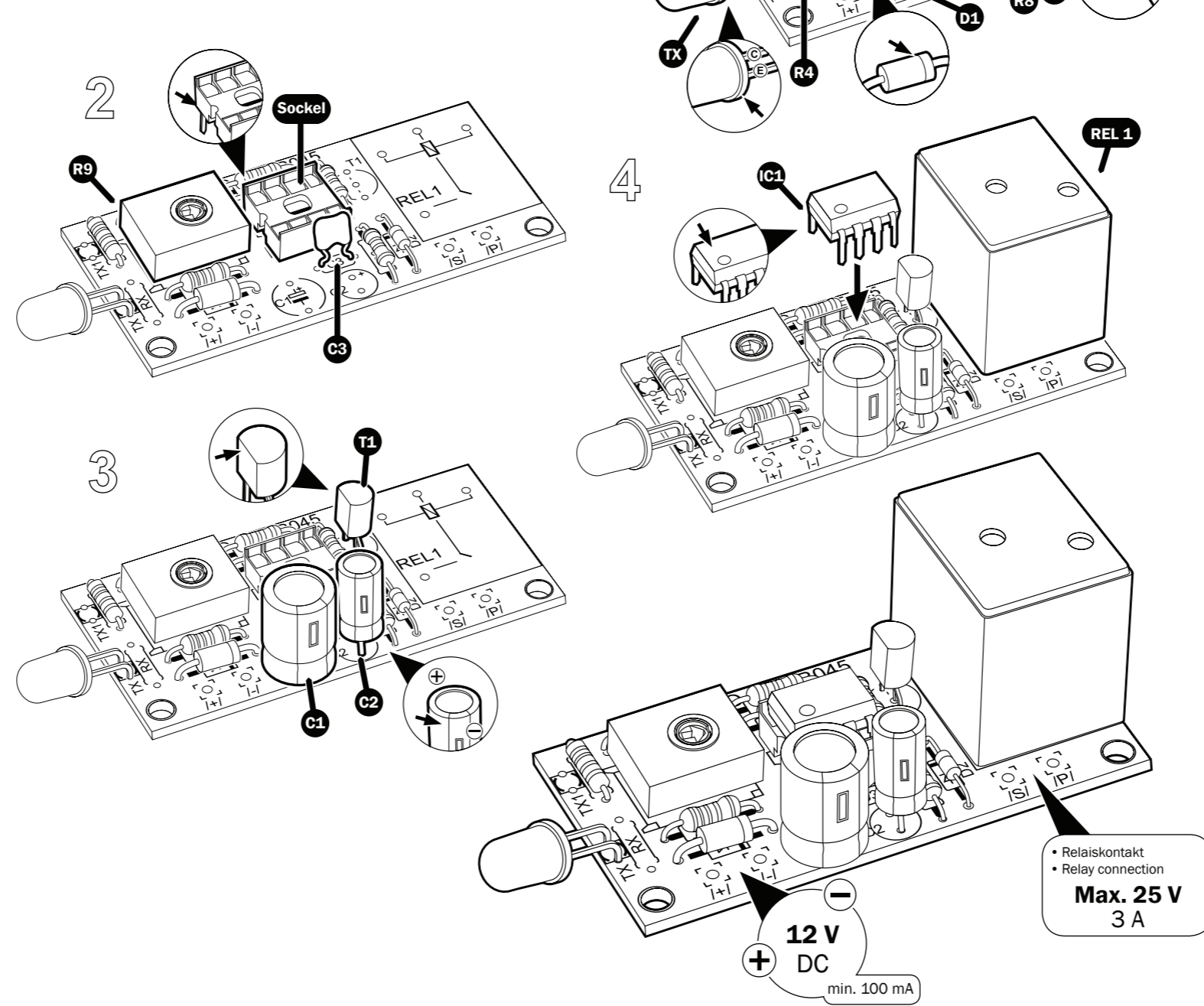
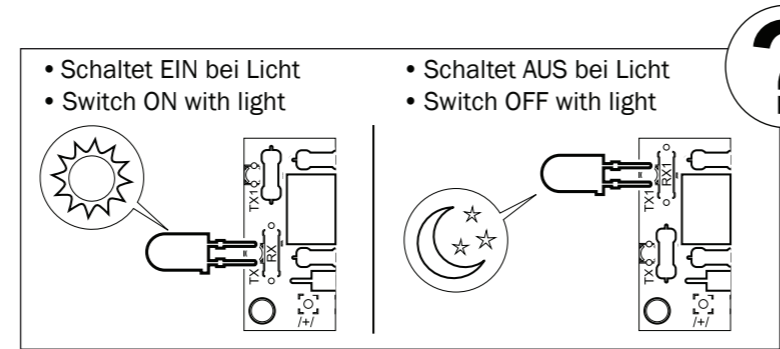
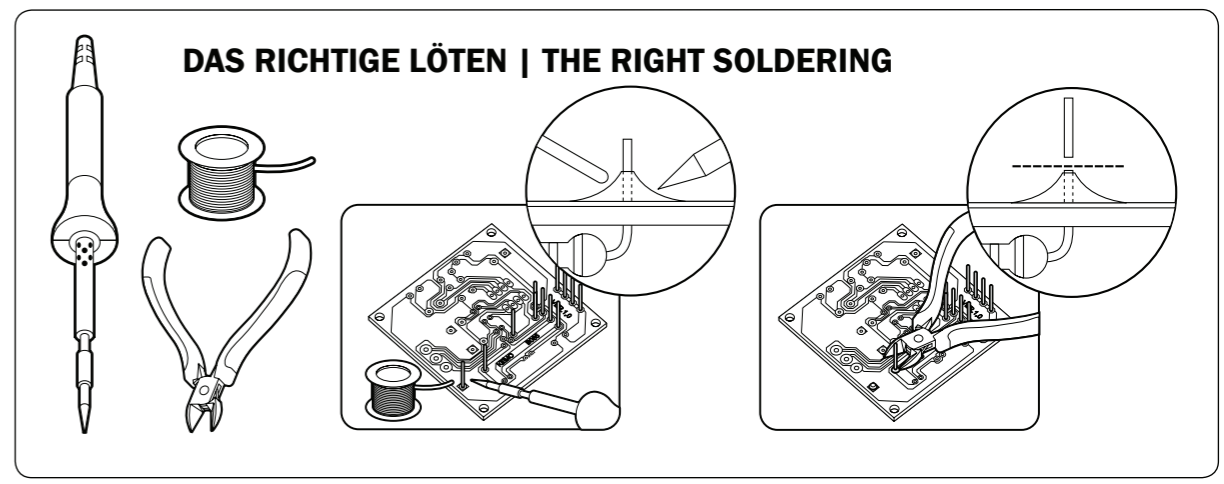
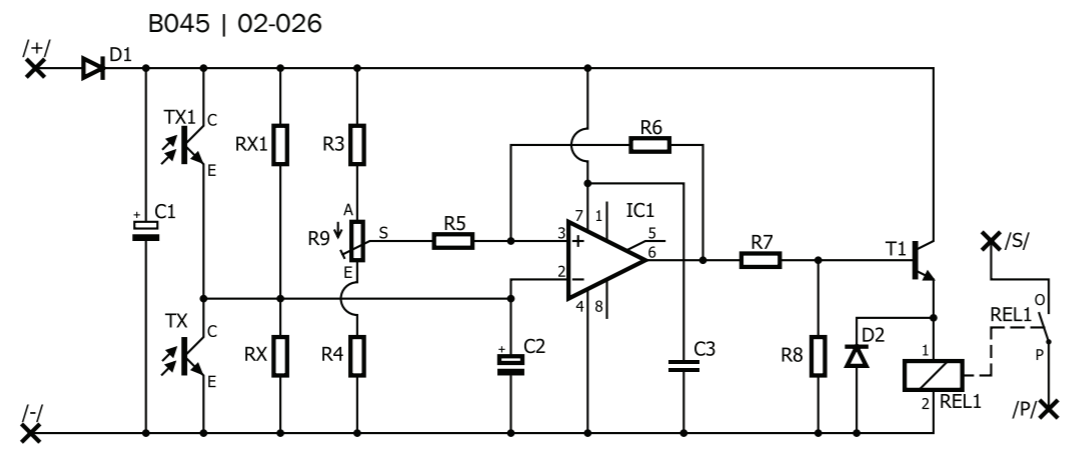
**F B045 | Barrage photoélectrique 12 V/DC**  
 ... commute un relais quand il y a de la lumière ou de l'obscurité (ombre). Emploi: Le relais commute quand le rayon lumineux d'une lampe aux portes, fenêtres, etc. est interrompu par une personne. Il peut aussi être utilisé comme interrupteur crépusculaire.

**FIN B045 | Valoveräjä 12 V/DC**  
 ... kytkee valolla tai pimeällä (varjo) releen. Käyttö: Kun ihminen katkaisee oviaukossa, ikkunassa jne. olevan lampun valosäteen, rele vetää. Käytettävissä myös hämäräkytkimenä.

**NL B045 | Lichtsluis 12 V/DC**  
 ... schakelt bij licht en donker een relais. Toepassing: Als de lichtstraal van de lamp bij een deur of raam etc. onderbroken wordt door een persoon, schakelt dit een relais. Ook als schemerschakelaar te gebruiken.

**P B045 | Barreira luminosa 12 V/DC**  
 ... liga em claridade ou escuridão (sombas) um relé. Utilização: Quando o raio luminoso de uma lâmpada em portas, janelas etc. é interrompido liga o relé. Também utilizado como interruptor crepuscular.

**RUS B045 | Световой шлагбаум 12 Вольт**  
 ... включает при изменении освещения реле. Применение: Если свет лампочки прикрепленной на двери, окне и т.д. будет прерван проходящим мимо человеком, включается реле. Данный прибор можно применить и в качестве сумеречного выключателя.



**BAUTEILE | COMPONENTS**

1x		T1
1x		D1
1x		D2
1x		TX/TX1
1x		C1
1x		C2
1x		C3
1x		RX/RX1
2x		R3/R4
1x		R5
1x		R6
1x		R7
1x		R8
1x		R9
1x		REL 1
1x		IC1
1x		

