

D M012 | Leistungsregler 110 - 240 V/AC
 ...regelt über ein Potentiometer ohmsche oder induktive Verbraucher, wie z.B. Heizungen, Handbohrmaschinen usw. Zusatzmodul M150 | DC + Puls Konverter. Wenn dieses Modul vorgeschaltet wird, dann kann das Leistungsreglermodul M012 auch mit Steuerspannungen angesteuert werden (1 - 5 V/DC oder 3 - 12 V/DC oder 6 - 24 V/DC) oder auch mit TTL-Impulsen (jeweils wahlweise).

GB M012 | Power Control 110 - 240 V/AC
 ...regulates ohmic or inductive loads like heaters, hand drills, etc. via a potentiometer. Auxiliary module M150 | DC + Pulse Converter. When superposing this module, it is also possible to control the dimmer module M012 with control voltages (1 - 5 V/DC or 3 - 12 V/DC or 6 - 24 V/DC) or with TTL pulses (optionally in each case).

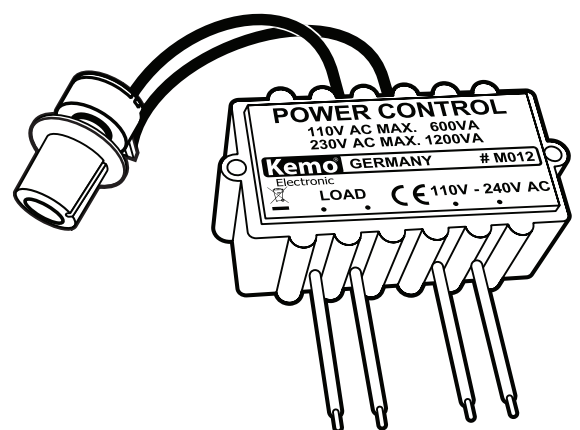
E M012 | Regulador de potencia 110 - 240 V/AC
 ...regula cargas óhmicas o inductivas, como p. ej. calefacciones, taladradoras portátiles, etc. por un potenciómetro. Módulo adicional M150 | Convertidor corriente continua y de impulsos. Al preconnectar este módulo, es también posible mandar este módulo reductor de luz M012 con tensiones de control (1 - 5 V/DC o 3 - 12 V/DC o 6 - 24 V/DC) o bien con impulsos TTL (opcionalmente).

F M012 | Régulateur de puissance 110 - 240 V/AC
 ...règle charges ohmiques ou inductives comme par ex. chauffages, perceuses à main, etc. par un potentiomètre. Module complémentaire M150 | Convertisseur à courant continue et d'impulsions. Quand on intercale ce module, il est aussi possible de commander le module variateur M012 avec des tensions de commande (1 - 5 V/DC ou 3 - 12 V/DC ou 6 - 24 V/DC) ou bien avec des impulsions TTL (facultativement).

NL M012 | Vermogensregelaar 110 - 240 V/AC
 ...regelt via een potmeter ohmse of inductieve belastingen zoals bijv. verwarmings elementen, handboormachines etc. Extra modul M150 | DC + Puls converter. Als dit modul voorgeschakeld wordt, kan het modul M012 ook met stuurspanningen aangestuurd worden (1 - 5 V/DC of 3 - 12 V/DC of 6 - 24 V/DC) of ook mogelijk om met TTL impulsen (afhankelijk van uw keuze).

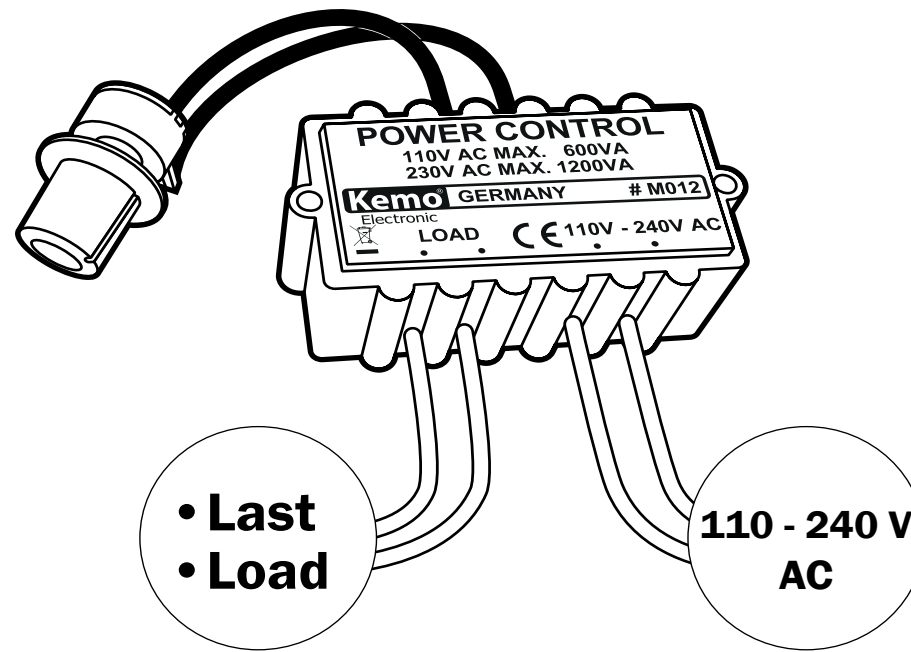
PL M012 | Regulator mocy 110 - 240 V/AC
 ...reguluje za pomocą potencjometru odbiorniki opornościowe lub indukcyjne, jak np. grzejniki, ręczne wiertarki itp. Dodatkowy moduł M150 | DC + przetwornik impulsowy. Gdy moduł ten włączymy wcześniej w obwód, wówczas moduł regulacji mocy M012 możnaysterować także napięciami sterowniczymi (1 - 5 V/DC albo 3 - 12 V/DC albo 6 - 24 V/DC) lub też impulsami TTL (zawsze do wyboru).

RUS M012 | Регулятор мощности 110 - 240 V/AC
 ...С помощью потенциометра регулирует омические и индуктивные нагрузки, электронагреватели, ручные электродрели и т.д. Модуль M150 | Преобразователь постоянного и импульсного тока. Этот модуль подключается вместо потенциометра и тогда регулировка M012 происходит при помощи регулировочного напряжения (1 - 5 Вольт=, или 3 - 12 Вольт=, или 6 - 24 Вольт=) или тоже TTL импульсами (по выбору).

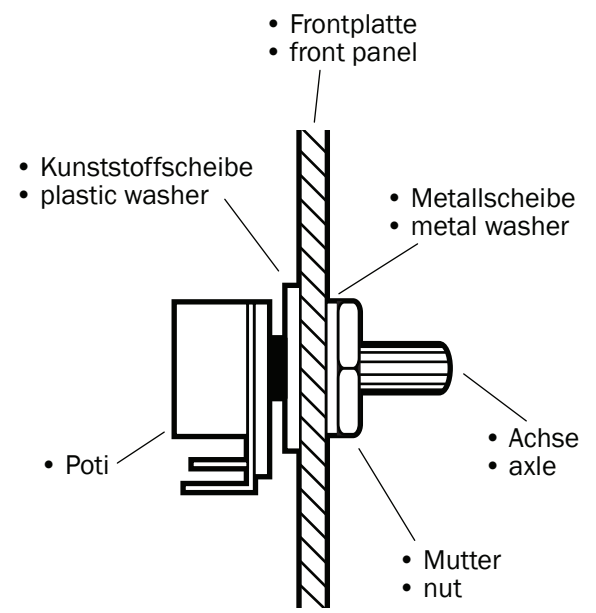


D | Entsorgung: Wenn das Gerät entsorgt werden soll, darf es nicht in den Hausmüll geworfen werden. Es muss an Sammelstellen für Fernsehgeräte, Computer usw. entsorgt werden (bitte erkundigen Sie sich in Ihrem Gemeindebüro oder in der Stadtverwaltung nach Elektronik-Müll-Sammelstellen).
GB | Disposal: This device may not be disposed with the household waste. It has to be disposed at collecting points for television sets, computers, etc. (please ask your local authority or municipal authorities for these collecting points for electronic waste).

ANSCHLUSSBEISPIEL | CONNECTION EXAMPLE



? Was sind ohmsche Verbraucher?
 z.B. Kohlefadenlampen, Glühbirnen, Heizplatten, nicht elektronisch gesteuerte Heizungen usw.
What are ohmic loads?
 e.g. carbon filament lamps, incandescent lamps, hotplates, not electronically controlled heaters etc.



D | Wichtig: Bitte beachten Sie die extra beiliegenden "Allgemeingültigen Hinweise" in der Drucksache Nr. M1002. Diese enthält wichtige Hinweise der Inbetriebnahme und den wichtigen Sicherheitshinweisen! Diese Drucksache ist Bestandteil der Beschreibung und muss vor dem Aufbau sorgfältig gelesen werden.
GB | Important: Please pay attention to the "General Information" in the printed matter no. M1002 attached in addition. This contains important information starting and the important safety instructions! This printed matter is part of the product description and must be read carefully before assembling!
E | Importante: Observar las "Indicaciones generales" en el impreso no. M1002 que se incluyen además. ¡Elas contienen informaciones importantes la puesta en servicio y las instrucciones de seguridad importantes! ¡Este impreso es una parte integrante de la descripción y se debe leer con esmero antes del montaje!
F | Important: Veuillez observer les « Renseignement généraux » dans l'imprimé no. M1002 ci-inclus. Ceci contient des informations importantes la mise en marche et les indications de sécurité importantes! Cet imprimé est un élément défini de la

description et il faut le lire attentivement avant l'ensemble!
NL | Belangrijk: Belangrijk is de extra bijlage van "Algemene toepassingen" onder nr. M1002. Deze geeft belangrijke tips voor het monteren het ingebruik nemen en de veiligheids voorschriften. Deze pagina is een onderdeel van de beschrijving en moet voor het bouwen zorgvuldig gelezen worden.
PL | Ważne: Proszę przestrzegać uwag zawartych w dołączonym druku „Ogólne obowiązujące zalecenia” Nr. M1002. Broszura ta zawiera ważne informacje dotyczące uruchomienia i bezpieczeństwa! Jest ona częścią instrukcji i musi być przed montażem dokładnie przeczytana.
RUS | Важное примечание: Пожалуйста обратите внимание на отдельно приложенные «Общедействующие инструкции» в описании No. M1002. Это описание содержит важные инструкции введения в эксплуатацию, и важные замечания по безопасности. Этот документ является основной частью описания по монтажу и должен быть тщательно прочитан до начала работы!

D

Schaltungsbeschreibung:
 Es handelt sich um eine Phasen-Anschnittsteuerung mit einem Triac. Durch Drehen am angeschlossenen Potentiometer wird die Last zwischen Null und bis ca. 90% Leistung geregelt.
Bestimmungsgemäße Verwendung:
 Leistungsregelung von ohmschen oder induktiven Geräten mit einer Betriebsspannung von 110 V/AC oder 240 V/AC.
Aufbauanweisung:
 Mit diesem Modul (Phasen-Anschnittsteuerung) können nur ohmsche oder induktive Verbraucher wie z.B. Heizungen oder Universalmotoren (mit Kohleschleifern) angeschlossen werden. Verbraucher (z.B. Bohrmaschinen) mit einer bereits werkseitig vorgeschalteten Elektronik (Bohrmaschinen mit eingebauter Elektronik) können nicht geregelt werden. Ebenso können keine Leuchtstofflampen, Stromsparlampen, Quarzlampen und andere elektronische Verbraucher (Netzteile, Verstärker usw.) geregelt werden. Andere Motoren wie z.B. Synchron-Motoren, Asynchron-Motoren, Motoren mit Anlaufkondensator können normalerweise nicht geregelt werden, weil hier die Drehzahl nicht von der zugeführten Betriebsleistung, sondern von der Netzfrequenz abhängt (50 Hz). In vielen Fällen (je nach Bauart der Motoren und der mechanischen Last) geht das aber trotzdem, so dass wir hier keine verbindliche Aussage treffen können (muss ausprobiert werden). Der beiliegende Drehknopf wird auf die Potentiometerachse gesteckt. Wichtig: Je nach Belastung erwärmt sich das Modul während des Betriebs. Es muss daher an einer gut belüfteten Stelle eingebaut werden. Falscher Anschluss, Kurzschluss oder Überlastung im Laststromkreis, zu hohe Betriebsspannung (>240 V/AC) oder Überhitzung (keine ausreichende Belüftung) führen zur sofortigen Zerstörung des Moduls. Da jedes Modul vor dem Versand sorgfältig auf Funktion geprüft wurde, ist ein Kulanzersatz nicht möglich!
Inbetriebnahme:
 Wenn die Last (z.B. eine Heizung) gemäß Zeichnung angeschlossen wurde und bei der Montage die Sicherheitsbestimmungen gemäß beiliegendem Heft „M1002“ beachtet wurden, kann die Betriebsspannung eingeschaltet werden. Mit dem Drehknopf auf dem Potentiometer kann jetzt die Leistung stufenlos geregelt werden.

EMV-gerechter Anschluss (Zeichnung Seite 2)

Technische Daten:
Zulässige Betriebsspannungen: 110-240V/AC, 50-60 Hz | **Arbeitstemperatur-Bereich:** ca. -30°C bis +60°C | **Max. Strombelastbarkeit:** 6 A (Dauerleistung: 3 A) | Das entspricht bei 110 V/AC maximal 600 Watt bzw. Dauerleistung 300 Watt oder bei 240 V/AC maximal 1200 Watt bzw. Dauerleistung 600 Watt. | **Einschaltdauer:** 100% bei 3 A bzw. 20% (max. 3 Min.) bei 6 A | **Regelung:** über ein fest angeschlossenes Drehpotentiometer | **Lasten:** für ohmsche oder induktive Lasten | **Lieferbares Zubehör:** Zusatzmodul M150. Wenn dieses Modul vorgeschaltet wird, dann kann das Leistungsreglermodul M012 auch mit Steuerspannungen angesteuert werden (1 - 5 V/DC oder 3 - 12 V/DC oder 6 - 24 V/DC) oder auch mit TTL-Impulsen (jeweils wahlweise). | **Maße:** ca. 70 x 36 x 23 mm

GB

Circuit description:
 It is a phase-angle control with one triac. The load is adjusted between zero and up to a power of approx. 90% by turning at the connected potentiometer.
Use as directed:
 Power control of ohmic or inductive devices with an operating voltage of 110 V/AC or 240 V/AC.

Assembly instructions:

Only ohmic or inductive loads like heaters or universal motors (with carbon sliders) may be connected at this module (phase-angle control). Consumers (e.g. drilling machines) with an electronics that has already been connected in series in the factory (drilling machines with built-in electronics) cannot be controlled. Fluorescent lamps, power-saving lamps, quartz lamps and other electronic consumers (power supplies, amplifiers, etc.) cannot be regulated either. It is normally not possible to control other motors like e.g. synchronous motors, asynchronous motors, motors with starting capacitor because in this case the rotational speed does not depend on the supplied operating power, but on the mains frequency (50 Hz). Nevertheless, it may work in many cases (depending on the type of the motors and the mechanical load), so that we cannot make any binding statement here (it has to be tried out). Put the enclosed knob on the potentiometer axle. Important: The module heats up during operation depending on the loading. Therefore, it has to be mounted in a well-ventilated place. False connection, short-circuit or overload in the load circuit, too high operating voltage (>240 V/AC) or overheating (insufficient ventilation) will destroy the module immediately. Since the function of each module has been tested carefully before dispatch, replacement at our expense is not possible!
Setting into operation:
 The operating voltage may be switched on if the load (e.g. a heater) has been connected according to the drawing and the safety regulations as mentioned in the enclosed leaflet "M1002" were observed during mounting. Now the power can be adjusted continuously with the knob on the potentiometer.

Connection according to EMC (drawing page 2):

All components must be approved for an operating voltage of 240 V/AC. The chokes must be approved for the strength of current which the module absorbs. The above components are not attached to the module. With this extreme mode of connection the module corresponds to the EC-guideline 89/336 EEC (Law of electromagnetic compatibility (EMC)).

Technical data:

Admissible operating voltage: 110 - 240 V/AC, 50 - 60 Hz | **Operating temperature range:** approx. -30°C to +60°C | **Max. admissible current:** 6 A (constant duty: 3 A) | At 110 V/AC this corresponds to maximally 600 watt or constant duty 300 watt, respectively, or to maximally 1200 watt or constant duty 600 watt, respectively, at 240 V/AC. | **Duty cycle:** 100% at 3 A or 20% (max. 3 min.) at 6 A, respectively | **Control:** via a firmly connected rotary potentiometer | **Loads:** for ohmic or inductive loads | **Available attachments:** auxiliary module M150. When superposing this module, it also possible to control the dimmer module M012 with control voltages (1 - 5 V/DC or 3 - 12 V/DC or 6 - 24 V/DC) or with TTL pulses (optionally in each case). | **Dimensions:** approx. 70 x 36 x 23 mm

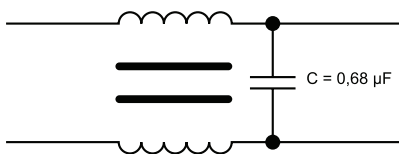
E

Descripción del circuito:
 Se trata de un control del ángulo de fase con un triac. La carga se puede regular entre cero hasta una potencia de aprox. 90% por girar al potenciómetro conectado.
Usado destinado:
 Regulación de potencia de aparatos óhmicos o inductivos con una tensión de servicio de 110 V/AC or 240 V/AC.
Instrucciones para el montaje:
 Con este módulo (control del ángulo de fase) se pueden conectar solamente cargas óhmicas o inductivas, como p. ej. calefacciones o motores universales (con frotadores de carbón). Dispositivos consumidores (p.ej. taladradoras) con una electrónica ya preconnectada en fábrica (taladradoras con electrónica instalada) no se pueden regular. Lámparas fluorescentes, lámparas ahorradores de energía, lámparas de cuarzo y otros dispositivos consumidores electrónicos (bloques de alimentación, amplificadores, etc.) no se pueden regular tampoco.

EMV-gerechter Anschluss:

Alle Bauteile müssen für eine Betriebsspannung von 240 V/AC zugelassen sein. Die Drosseln müssen für die Stromstärke, das Modul aufnimmt, zulässig sein. Die obigen Bauteile gehören nicht zum Lieferumfang des Moduls. Mit dieser externen Beschaltung entspricht das Modul der EG-Richtlinie 89/336/EWG (EMVG, elektromagnetische Verträglichkeit).

D | Eingang 240 V/AC, eine Sicherung vorschalten
GB | Input 240 V/AC, please superpose a safety fuse
E | Entrada 240 V/AC, por favor, preconnectar un fusible
F | Entrée 240 V/AC veuillez intercaler un fusible de sécurité
NL | Ingang 240 V/AC, zekering voorschakelen
PL | Wejście 240 V/AC, podłączyć bezpiecznik
RUS | Вход 240 В~, подключите предохранитель



D | Zum 240 V/AC-Eingang des Moduls
GB | Towards the 240 V/AC input of the module
E | Hacia la entrada 240 V/AC del módulo
F | Vers l'entrée 240 V/AC du module
NL | Naar de 240 V/AC ingang van module
PL | Do wejścia modułu 240 V/AC
RUS | К 240 В~- входу модуля

D | Stromkompensierte Drossel L = 7,5 mH
GB | Current-compensated choke L = 7,5 mH
E | Choque de corriente compensado L = 7,5 mH
F | Bobine de choc de courant compensé L = 7,5 mH

NL | Stroom begrensende spoel L = 7,5 mH
PL | Skompensowany dławik L = 7,5 mH
RUS | Дроссель для компенсации тока L=7,5 мH

Achtung:

Das Modul hat eine Spitzenbelastbarkeit von 6 Ampere, und eine max. Dauerleistung von 3 Ampere. Motoren und Heizungen haben im Augenblick des Anlaufens bzw. Einschaltens eine fast doppelt so hohe Stromaufnahme wie im Betrieb. Aus diesem Grund ist das Modul so ausgelegt, dass Anlaufströme und kurzzeitige Belastungen von 6 Ampere geregelt werden, die ständige Dauerleistung aber unter 3 Ampere sein sollte. Wenn Sie Motoren usw. anschließen wollen, die eine ständige Dauerlast von über 3 Ampere darstellen, sollten Sie das Kemo Modul M028 nehmen.

Attention:

The module has a peak loading capacity of 6 Ampere and a maximum continuous power of 3 Ampere. At the moment of starting or switching-on motors and heaters have almost double the current consumption as in operation. For this reason the module is designed in such a manner that starting currents and short-time loads of 6 Ampere are regulated, the permanent continuous power, however, should be below 3 Ampere. If you want to connect motors etc. which represent a permanent load of more than 3 Ampere, please use Kemo Module M028.

Normalmente otros motores como p.ej. motores sincrónicos, motores asincrónicos, motores con capacitor de arranque no se pueden regular porque en este caso el número de revoluciones no depende de la potencia de servicio alimentada, pero de la frecuencia de la red (50 Hz). Pero en muchos casos (según el tipo de los motores y la carga mecánica) eso funciona a pesar de todo, de manera que no podamos hacer una declaración obligatoria en este caso (se debe ensayar).

Poner el botón giratorio adjunto sobre el eje del potenciómetro. Importante: Dependiente de la carga el módulo calenta durante la marcha. Por eso se debe instalar en un sitio bien ventilado.

Una falsa conexión, cortocircuito o sobrecarga en el circuito eléctrico de carga, una tensión de servicio demasiado alta (>240 V/AC) o sobrecalentamiento (ventilación insuficiente) destruirán el módulo inmediatamente. ¡Puesto que la función de cada módulo fue examinando con esmero antes del envío, un reemplazo gratuito no es posible!

Puesta en servicio:

Cuando se ha conectado la carga (p.ej. una calefacción) según el dibujo y se han observado las regulaciones de seguridad según el folleto adjunto "M1002" durante el montaje, se puede conectar la tensión de servicio. Entonces la potencia se puede regular con progresión continua mediante el botón giratorio sobre el potenciómetro.

Conexión según la compatibilidad electromagnética (dibujo página 2):

Todos los componentes deben ser admitidos para una tensión de servicio de 240 V/AC. Es absolutamente necesario que los choques son admitidos para la intensidad de corriente que el módulo absorba.

Los componentes arriba mencionados no pertenecen al volumen de suministro del módulo. Con este modo de conexión extremo el módulo corresponde a la directiva de la CE 89/336/C.E.E. (Ley de la compatibilidad electromagnética).

Datos técnicos:

Tensiones de servicio admisibles: 110-240V/AC, 50-60 Hz | **Temperatura de trabajo-gama:** aprox. -30°C a +60°C | **Intensidad de corriente máxima admisible:** 6 A (potencia constante: 3 A) | Con 110 V/AC eso corresponde como máximo a 600 vatios o bien en caso de potencia constante 300 vatios o con 240 V/AC como máximo a 1200 vatios o bien en caso de potencia constante 600 vatios. | **Régimen permanente:** 100% con 3 A o bien 20% (máx. 3 min.) con 6 A | **Regulación:** por un potenciómetro rotativo conectado firmemente | **Cargas:** para cargas óhmicas o inductivas | **Accesorios disponibles:** Módulo adicional M150. Al preconnectar este módulo, es también posible mandar este módulo reductor de luz M012 con tensiones de control (1 - 5 V/DC o 3 - 12 V/DC o 6 - 24 V/DC) o bien con impulsos TTL (opcionalmente). | **Medidas:** approx. 70 x 36 x 23 mm

F

Description du montage:

Il s'agit d'un réglage de phase avec un triac. Par tourner au potentiomètre raccordé on peut régler la charge entre zéro et jusqu'à une puissance d'env. 90%.

Emploi conformément aux dispositions:

Régler de puissance des appareils ohmiques ou inductifs avec une tension de service de 110 V/AC ou 240 V/AC.

Instructions d'assemblage:

Avec ce module (réglage de phase) on peut raccorder seulement charges ohmiques ou inductives comme p. ex. chauffages ou des moteurs universels (avec charbons frottants). Dissipateurs (p.ex. perceuses) avec une électronique déjà intercalée à l'usine (perceuses avec électronique installée) ne peuvent pas être réglés.

Pareillement il n'est pas possible de régler des tubes fluorescents, lampes économiques en énergie, lampes à tube de quartz et autres dissipateurs électroniques (blocs d'alimentation, amplificateurs, etc.).

Normalement il n'est pas possible de régler d'autres moteurs comme p.ex. des moteurs synchrones, moteurs asynchrones, moteurs avec capaciteur de démarrage, parce que en ce cas le nombre de tours ne dépend pas de la puissance de service alimentée, mais de la fréquence du réseau (50 Hz). En beaucoup de cas (selon le type de moteurs et la charge mécanique) ceci fonctionne quand même, de sorte que nous ne puissions pas faire une déposition obligatoire (il faut l'essayer).

Mettez le bouton tournant ci-joint sur l'axe du potentiomètre. Important: Le module s'échauffe pendant la marche selon la charge. C'est pourquoi il faut le monter dans un endroit bien ventilé.

Un faux raccord, court-circuit ou surcharge dans le circuit de charge du courant, une tension de service trop haute (>240 V/AC) ou surchauffe (ventilation insuffisante) vont détruire le module immédiatement. Comme la fonction de chaque module était examinée soigneusement avant l'envoi, un remplacement gratuit n'est pas possible!

Mise en service:

Vous pouvez connecter la tension de service après raccorder la charge (p.ex. une chauffaage) selon le dessin et après avoir observé les consignes de sécurité selon la brochure ci-jointe « M1002 » pendant le montage. Maintenant vous pouvez régler la puissance continuellement avec le bouton tournant.

Raccord conforme à la compatibilité électromagnétique (dessin page 2):

Il faut que tous les composants soient autorisés pour une tension de service de 240 V/AC. Les bobines de choc doivent être admis pour l'intensité du courant que le module absorbe.

Les composants susmentionnés n'appartiennent pas au volume de livraison du module. Avec ce mode de connexion extrême le module correspond à la directive de la CE 89/336/C.E.E. (Loi de la compatibilité électromagnétique).

Données techniques:

Tensions de service admissibles: 110 - 240 V/AC, 50 - 60 Hz | **Écart de la température de travail:** env. -30°C à +60°C | **Intensité de courant maximale admissible:** 6 A (puissance continue: 3 A) | Avec 110 V/AC ceci correspond à 600 watt au maximum ou à puissance continue 300 watt ou avec 240 V/AC à 1200 watt au maximum ou à puissance continue 600 watt | **Durée de mise en circuit:** 100% à 3 A ou 20% (max. 3 min.) à 6 A | **Réglage:** par un potentiomètre rotatif raccordé fermement | **Charges:** pour les charges ohmiques ou inductives | **Accessoires livrables:** module complémentaire M150. Quand on intercale ce module, il est aussi possible de commander le module variateur M012 avec des tensions de commande (1 - 5 V/DC ou 3 - 12 V/DC ou 6 - 24 V/DC) ou bien avec des impulsions TTL (facultativement). | **Mesures:** env. 70 x 36 x 23 mm

NL

Schema beschrijving:

Het betreft een fase aansturing met een triac. Door het draaien van de potmeter as wordt de belasting tussen nul en ca. 90% vermogen geregeld.

Toepassings mogelijkheden:

Vermogens regeling van ohmse of inductieve apparaten met een voedingsspanningen van 110 V/AC of 240 V/AC.

Montage voorschriften:

Met dit moduul (fase aansturing regelaar) kunnen alleen ohmse of inductieve belastingen zoals bijv. verwarmings elementen of universeel motoren (met koolborstels) geregeld worden. Verbruikers (o.a. boomachines) externe of ingebouwde electronica kunnen niet geregeld worden.

Ook tl-buizen, energie besparende lampen, halogeen lampen en elektronische verbruiks produkten (zoals netvoedingen, versterkers etc.) kunnen niet geregeld worden.

Andere motoren zoals synchroon-motoren, asynchroon, motoren met aanloop condensator kunnen ook niet geregeld worden, omdat hier het toerental niet van de toegevoerde belasting afhankelijk is maar van de netfrequentie (50 Hz). In veel gevallen (afhankelijk van de opbouw van de motor en het mechanische vermogen) werkt het wel goed, maar niet altijd (men moet het uit proberen).

De bijgeleverde knop wordt op de potmeter as gedrukt. Belangrijk is, hoe groter de belasting hoe warmer het moduul wordt. Daarom is het raadzaam om deze in een open ruimte of goed geventileerde ruimte te monteren.

Verkeerd aansluiten, kortsluiting of overbelasting van de stroom, te hoge voedingsspanning (>240 V/AC) of oververhitting (geen goede ventilatie) zorgen er voor dat het moduul defect gaat. Omdat ieder moduul voor het verlaten van de fabriek getest is, is garantie hierom niet mogelijk ook geen kulanza.

Ingebruiksaanwijzing:

Als de belasting (bijv. verwarming) volgens tekening aangesloten zijn, en de veiligheids voorschriften van blad M1002 gelezen is, kan de voedingsspanning aangesloten worden. Met de draaiknop op de potmeter kan het vermogen traploos geregeld worden.

Aansluiting die voldoet aan de EMV (tekening zijde 2):

Alle onderdelen moeten voor een spanning van 240 V/AC toegelaten zijn. De ontstoor spoelen moeten overeenkomen met de stroomsterkte van module.

De hier genoemde onderdelen behoren niet standaard tot de module. Met deze externe schakelingen voldoet het de module aan de EG-norm 89/336/EWG (EMVG, elektromagnetische verenigbaarheid).

Technische gegevens:

Voedingsspanning: 110 - 240 V/AC, 50 - 60 Hz | **Omgevings temperatuur bereik:** ca. -30°C tot +60°C | **Max. stroombelastbaarheid:** 6 A (continu: 3 A) | Wat betekent bij 110 V/AC maximaal 600 W en continu 300 W of bij 240 V/AC maximaal 1200 W en continu 600 W | **Inschakel tijd:** 100% bij 3 A respectievelijk 20% (max. 3 min.) bij 6 A | **Regeling:** via een direct aangesloten potmeter | **Belasting:** Ohmse of inductieve apparaten | **Optie (apart verkrijgbaar):** Extra moduul M150. Als dit moduul voorgeschakeld wordt, kan het moduul M012 ook met stuurspanningen aangestuurd worden (1 - 5 V/DC of 3 - 12 V/DC of 6 - 24 V/DC) of ook mogelijk om met TTL impulsen (afhankelijk van uw keuze). | **Afmetingen:** ca. 70 x 36 x 23 mm

PL

Opis obvodu:

Mamy tu do czynienia ze sterowaniem kątem falowym przy pomocy triaka. Obracając podłączonym potencjometrem regulujemy obciążenie pomiędzy zerem a ok. 90% mocy.

Zastosowanie zgodne z przeznaczeniem:

Regulowanie mocy odbiorników opornościowych lub indukcyjnych o napięciu roboczym 110 V/AC albo 240 V/AC.

Instrukcja montażu:

Z modułem tym (sterowanie kątem falowym) można podłączać tylko odbiorniki opornościowe lub indukcyjne, jak np. grzejniki lub silniki uniwersalne (zeszczotkami węglowymi). Nie można regulować odbiorników (np. wiertarek) z elektroniką włączoną fabrycznie już wcześniej w obwód (wiertarek z wbudowaną elektroniką).

Nie można także regulować świetlówek, żarówek energooszczędnych, lamp kwarcowych i innych odbiorników elektronicznych (zasilaczy, wzmacniaczy itp.).

Innych silników, jak np. silniki synchroniczne, silniki asynchroniczne, silniki z kondensatorem rozruchowym zazwyczaj nie można regulować, ponieważ w ich przypadku obroty nie zależą od doprowadzonej mocy roboczej, lecz od częstotliwości sieci (50 Hz). W wielu przypadkach (w zależności od typu konstrukcji silników i od obciążenia mechanicznego) udaje się jednak mimo wszystko tego dokonać, przy czym nie możemy tutaj podać żadnych wiążących informacji (trzeba spróbować).

Dołączone pokrętko zostaje nasadzone na oś potencjometru. Ważne: W zależności od obciążenia moduł rozgrzewa się podczas pracy. Dlatego należy go zamontować w miejscu o dobrej wentylacji.

Błędne podłączenie, zwarcie lub przeciążenie w obwodzie prądu obciążenia, zbyt wysokie napięcie robocze (>240 V/AC) albo przegrzanie (brak wystarczającej wentylacji) prowadzą do natychmiastowego zniszczenia modułu. Ponieważ każdy moduł został przed wysyłką starannie sprawdzony pod względem funkcjonowania, tak więc wymiana ze względuw grzeźnościowych nie jest możliwa!

Uruchomienie:

Kiedy obciążenie (np. grzejnik) podłączono zgodnie z rysunkiem, a podczas montażu zachowane zostały wskazówki BHP według załączonej broszury „M1002”, można włączyć napięcie robocze. Teraz pokrętkiem na potencjometrze można płynnie regulować moc.

Podłączenie zgodne z przepisami EMV (Rysunek na stronie 2)

Wszystkie części muszą być dopuszczone do pracy przy napięciu 240 V/AC. Prąd dławika musi dopuszczać prąd pobierany przez moduł.

Powysze części nie należą do zestawu wysyłkowego modułu. Z zewnętrznym przyłączeniem modułu odpowiada zaleceniom EG 89/336/EWG (EMVG, kompatybilność elektromagnetyczna).

Dane techniczne:

Dopuszczalne napięcia robocze: 110 - 240 V/AC, 50 - 60 Hz | **Zakres temperatur roboczych:** ok. -30°C do +60°C | **Maks. obciążenie prądowe:** 6 A (moc ciągła: 3 A) | Odpowiada to przy 110 V/AC maksymalnie 600 watom względnie mocy ciągłej 300 wat albo przy 240 V/AC maksymalnie 1200 wat względnie mocy ciągłej 600 wat | **Czas włączenia:** 100% przy 3 A względnie 20% (maks. 3 min.) przy 6 A | **Regulacja:** podłączonym na stałe potencjometrem obrotowym | **Obciążenia:** odbiorniki opornościowe lub indukcyjne | **Możliwość dostarczenia osprzętu:** dodatkowy moduł M150. Po włączeniu tego modułu wcześniej w obwód modułu regulacji mocy M012 może być wysterowany także napięciem sterowniczym (1 - 5 V/DC albo 3 - 12 V/DC albo 6 - 24 V/DC) lub też impulsami TTL (zawsze do wyboru). | **Wymiary:** ca. 70 x 36 x 23 mm

RUS

Описание схемы:

Схема представляет собой фазовое управление с одним триаком. При вращении подключенного потенциометра нагрузка регулируется в пределах от нуля до приблизительно 90% мощности.

Инструкция по применению:

Регулировка мощности омических, или индуктивных приборов с рабочим напряжением 110 Вольт~, или 240 Вольт~.

Инструкция по монтажу:

К данному модулю (фазовое управление) можно подключить только омические и индуктивные нагрузки, как схему отопления, или универсальные моторы (с угольными щетками). Потребители (напр. дрели со встроенной электроникой), не могут быть модулем управляемы.

Модулем нельзя регулировать люминисцентные, экономичные и кварцевые лампы, а также некоторые другие электронные потребители (сетевые источники питания, усилители и т.д.).

Другие модели моторов, как напр. синхронные моторы, асинхронные моторы, моторы с конденсаторным пуском, поидее нельзя регулировать данным модулем, потому что здесь количество оборотов не зависит от приведенной мощности, а от сетевой частоты (50 Гц). Однако во многих случаях (в зависимости от конструкции мотора и механической нагрузки) вопреки этому регулировка возможна, и поэтому на этот вопрос мы не можем дать однозначный ответ (надо попробовать).

Приложенную кнопку для вращения потенциометра нужно надеть на ось. Важно: В зависимости от нагрузки модуль в течении работы нагревается. И поэтому модуль надо поместить на место с хорошей вентиляцией.

Неправильное подключение, короткое замыкание или перенагрузка в цепи, слишком высокое рабочее напряжение (>240 Вольт~), или недопустимый перепад температуры (ни какой вентиляции или охлаждения) ведет к мгновенному разрушению модуля. Так как перед продажей каждый модуль подвергается тщательному контролю, замена модуля на другой невозможна.

Пуск в рабочей режим:

Если нагрузка (напр. Электронагреватели) подключена в соответствии с чертежом и при монтаже были в соответствии с приложенной брошюрой "M1002" учтены все меры безопасности, только после этого может быть включено рабочее напряжение. Вращением кнопки на потенциометри можно сейчас плавно регулировать мощность.

„EMV” – соответствующее подсоединение (страница 2 рисунок):

Все детали должны соответствовать требованиям для применения рабочего переменного напряжения 240 Вольт. Катушки должны быть рассчитаны на такую нагрузку тока, которую потребляет модуль. Выше обговоренные детали к поставке модуля не прикладываются. С таким внешним подключением модуль соответствует постановлению 89/336/ЕЭС (EMVG - электромагнитная совместимость).

Технические данные:

допустимое рабочее напряжение: переменное напряжение 110 - 240 Вольт, 50 - 60 Гц | **Рабочий диапазон температуры:** прибл. -30°C для +60°C | **Макс. нагрузка тока:** 6 Ампер (длительно отдаваемая мощность: 3 А) | Это соответствует при 110 Вольт~ максимальной 600 Ватт, при длительно отдаваемой мощности 300 Ватт, или при 240 Вольт~ максимально 1200 Ватт, при длительно отдаваемой мощности 600 Ватт. | **Продолжительность включения:** 100% при 3 А, или 20% (макс. 3 минуты) при 6 А. | **Регулировка:** с помощью постоянно подключенного регулировочного потенциометра | **Нагрузка:** для омической, или индуктивной нагрузки | **Дополнительные принадлежности:** Модуль M150. Этот модуль подключается вместо потенциометра и тогда регулировка M012 происходит при помощи регулировочного напряжения (1 - 5 Вольт~, или 3 - 12 Вольт~, или 6 - 24 Вольт=) или тоже TTL импульсами (по выбору). | **Габариты:** приблизительно 70 x 36 x 23 мм