

D M040N | Universal Vorverstärker
Für Mikrofone und universelle Anwendung. Dieses Mini-Modul wird einfach zwischen einem Leistungsverstärker (z.B. M032N | Verstärker 12 W, universal) und einer schwachen Signalquelle (z.B. Mikrofon) geschaltet.

GB M040N | Universal Preampfier
For microphones and diverse usages. This mini module is simply connected between a power amplifier (e.g. M032N | Amplifier 12 W, universal) and a weak signal source (e.g. microphones).

E M040N | Preamplificador Universal
Para micrófonos y aplicación universal. Este módulo mini se conecta simplemente entre un amplificador de potencia (p.ej. M032N | Universal amplificador 12 W) y una fuente de señal débil (p.ej. micrófono).

F M040N | Préamplificateur Universel
Pour microphones et toute autre utilisation universelle. Ce mini-module est tout simplement monté entre un ampli de puissance (par ex. M032N | Amplificateur universel 12 W) et une source de signal faible (par ex. micro).

NL M040N | Universele Voorversterker
Voor microfoons en universele toepassing: Dit mini-moduul wordt tussen een vermogenversterker (bijv. M032N | Universele versterker 12 W) en een te zwakke signaalbron (bijv. microfoon) geschakeld.

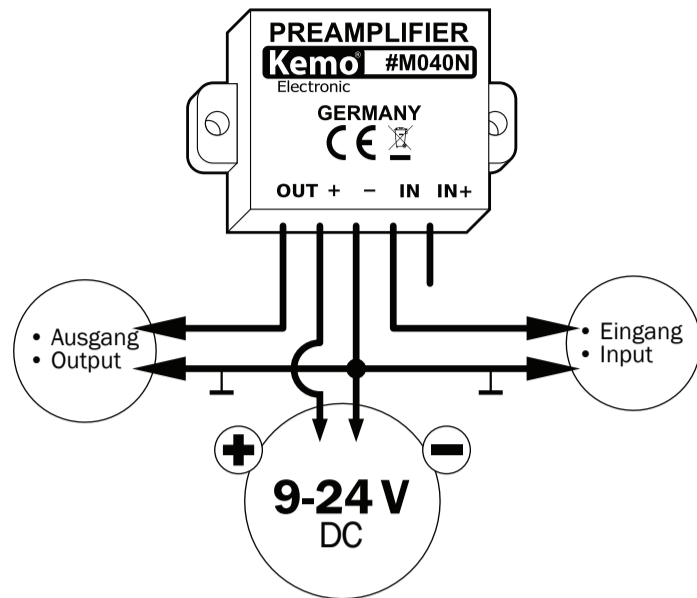
P M040N | Pré-amplificador Universal
Para microfones e usos universais. Tensão de serviço. Este mini modulo é simplesmente ligado entre um amplificador de potência (por exp. M032N | Amplificador universal 12 W) e uma fonte de sinal (por exp. microfones).

PL M040N | Uniwersalny wzmacniacz wstępny
Do mikrofonów i zastosowań uniwersalnych. Ten mini-moduł jest po prostu włączany pomiędzy wzmacniaczem mocy (np. M032N | wzmacniacz 12 W, uniwersalny) a słabym źródłem sygnału (np. mikrofon).

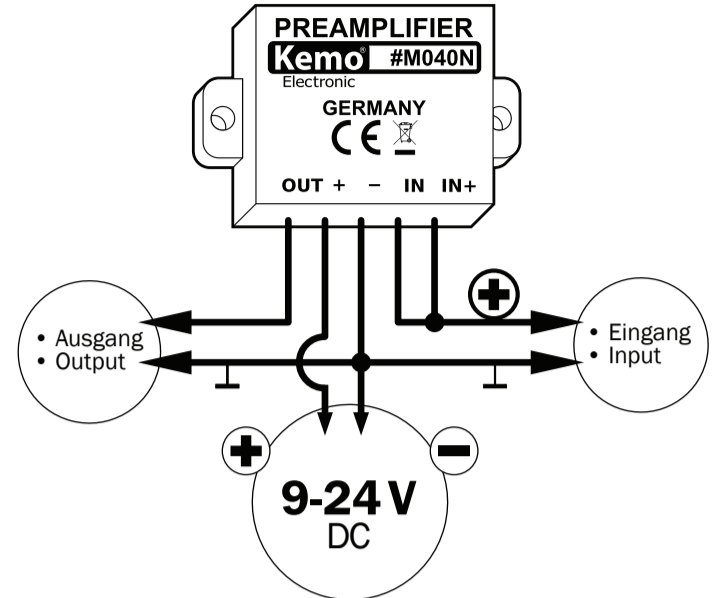
RUS M040N | Универсальный Предварительный Усилитель
для микрофонов и для универсального применения. Напряжение питания. Настоящий минимодуль подключается между последнюю степень усиления сигнала (напр. усилитель M032N | Универсальный усилитель 12 Ватт) и источник слабого сигнала (напр. микрофон).

ANSCHLUSSPLÄNE | CONNECTION PLANS

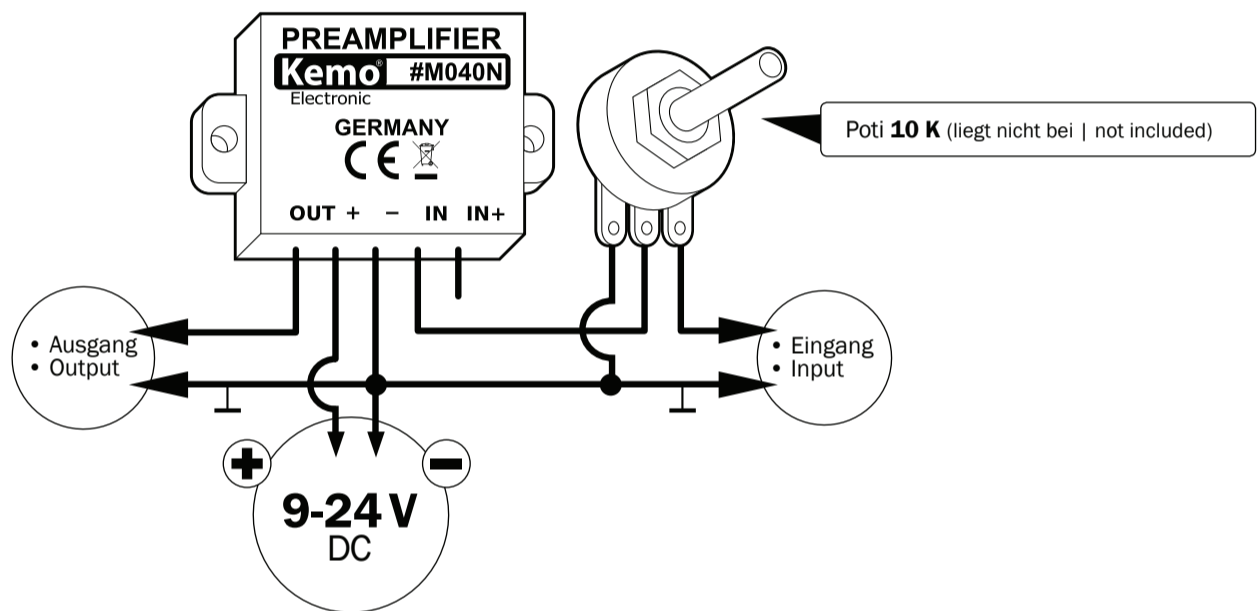
- 1.**
- Anschluss für dynamische Mikrofone und andere Signalquellen.
 - Connection for dynamic microphones and other signal sources.



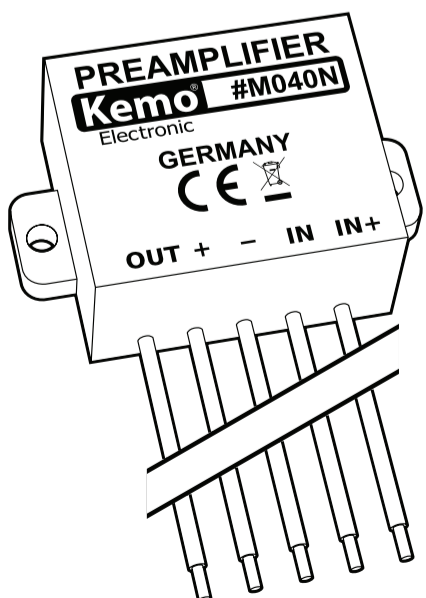
- 2.**
- Anschluss für Elektretmikrofone.
 - Connection for electret microphones.



- 3.**
- Anschluss mit einem Potentiometer. (Siehe Text. Nicht geeignet für Elektretmikrofone!)
 - Connection with a potentiometer. (Like text. Not suitable for electret microphones!)



- Erhältliches Zubehör:**
M031N | Verstärker 3,5 W, universal
M032N | Verstärker 12 W, universal
M032S | Universal Verstärker 12 W „Plug & Play“
M033N | Verstärker 18 W, universal
M034/M034N | Verstärker 40 W
M055 | Stereo Verstärker 3 W
- Available accessories:**
M031N | Amplifier 3,5 W, universal
M032N | Amplifier 12 W, universal
M032S | Universal amplifier 12 W “plug & play”
M033N | Amplifier 18 W, universal
M034/M034N | Amplifier 40 W
M055 | Stereo amplifier 3 W



D Bestimmungsgemäße Verwendung:
Zum Vorschaalten vor Verstärker-Endstufen, die eine zu geringe Eingangsempfindlichkeit haben um mit schwachen Signalen angesteuert zu werden.

Beschreibung:
Für den Ein- und Ausgang verwenden Sie bitte grundsätzlich abgeschirmtes Kabel, weil sonst Störungen (Brummen usw.) auftreten. Das Abschirmgeflecht des Kabels wird mit Masse (Minuspol am Modul) verbunden. Wenn die Signalquelle eine zu hohe Ausgangsspannung hat, muss ein Potentiometer (10 k) an den Eingang geschaltet werden (bei Übersteuerung, siehe Anschlussplan 3.). Bei zu hochohmigen Stromversorgungen muss parallel an den beiden Kabeln für die Betriebsspannung ein Elko von 100 µF, 35 V geschaltet werden (wenn das Modul Schwinggeräusche abgibt, z.B. Pfeifen oder Verzerrungen).

Technische Daten:
Betriebsspannung: ca. 9 - 24 V/DC | **Frequenzbereich:** ca. 20 - 20.000 Hz ±3 dB | **Eingangsspannung:** ca. 2 - 50 mV | **Ausgangsspannung:** ca. 0,2 - 5 V | **Eingangsimpedanz:** ca. 50 kΩ | **Ausgangsimpedanz:** <1 kΩ | **Verstärkung:** ca. 40 dB (100 x) ±10% | **Verzerrung:** <0,02% | **Stromaufnahme:** <5 mA | **Maße:** ca. 30 x 25 x 15 mm (ohne Befestigungslaschen)

Wartung und Entsorgung:
Das Gerät ist wartungsfrei. Die Batterie muss gemäß der Verordnung über die Batterieentsorgung entsorgt werden (in Deutschland stehen bei den Verkaufsstellen für Batterien Sammelbehälter für Altbatterien). Batterien dürfen nicht über den Hausmüll entsorgt werden!

Sicherheitshinweise für KEMO - Module.
Diese Sicherheitshinweise müssen vor Anschluss des Moduls gelesen werden!
Kemo Module entsprechen im Kaufzustand DIN EN 60065 und/oder DIN EN 60335 nebst DIN EN 55022 und DIN 55024 und/oder DIN EN 55014-1 und DIN EN 55014-2. Alle für die Fertigmontage benötigten Sicherheitselemente sind in der Montageanweisung aufgeführt und dürfen aus sicherheitstechnischen Gründen nicht ausgelassen werden. Den Einbau und die Inbetriebnahme dürfen nur autorisierte Personen vornehmen, die auch die Haftung für eventuelle Schäden übernehmen.
Zu beachten sind die Montagehinweise, die der Hersteller zum Komplettieren der Geräte mitliefert. Alle Sicherheitseinrichtungen sind für den dauerhaften Betrieb einzurichten und dürfen zur eigenen Sicherheit nicht unbeachtet gelassen werden, ebenso die Bedienungsanweisung in der Bedienungsanleitung.
Das Modul darf keinen zu hohen Temperaturen (über 50°C) und Feuchtigkeit ausgesetzt werden. In gewerblichen Einrichtungen sind die Unfallverhütungsvorschriften des Verbandes der gewerblichen Berufsgenossenschaft für elektrische Anlagen und Betriebsmittel zu beachten. Das Modul kann sich, je nach Belastung, während des Betriebes erwärmen. Es sollte daher so eingebaut werden, dass es gut belüftet wird.
Kemo Baugruppen, die mit Spannungen unter 42 V AC/DC arbeiten, dürfen von Kindern ab 8 Jahren und von Personen mit eingeschränkter physischer, sensorischer oder geistiger Fähigkeiten, unter Aufsicht betrieben werden.
Kemo Baugruppen, die mit Spannungen über 42 V AC/DC arbeiten, dürfen von Jugendlichen ab 16 Jahren unter Aufsicht betrieben werden.
In Schulen, Ausbildungseinrichtungen, Hobby- und Selbsthilfewerkstätten ist das Betreiben dieser Module durch geschultes Personal verantwortlich zu überwachen.
Leicht brennbare Flüssigkeiten und Teile (z.B. Vorhänge) dürfen nicht in der Nähe des Moduls und der Anschlusskabel sein. Bei allen Bausätzen und Modulen, die mit einer höheren Spannung als 25 V in Berührung kommen, müssen die VDE Sicherheitsbestimmungen beachtet werden! Der Einbau bzw. die Inbetriebnahme darf nur durch eine fachkundige Person erfolgen! Zu den wichtigsten Sicherheitsbestimmungen gehören: Berührungsschutz für alle metallischen Teile, die über 25 V Spannung führen können. Zugentlastungen an allen Kabeln! Im Falle eines Defekts können Bauteile oder das Modul platzen! Das Modul bzw. die Platine muss so eingebaut werden, dass in diesem Fall und auch im Brandfall kein Schaden entstehen kann (Einbau in geerdete Metallschränke oder geerdete Metallgehäuse und Vorschaalten von Sicherungen).

GB Intended use:
To superpose before amplifier-output transformers whose input sensitivity is too low to be controlled by means of weak signals.

Description:
For the input and output please use always screened cable, because otherwise there will be interferences (humming etc.). The screening network of the cable has to be connected with earth (negative pole at the module). In case the signal source has a too great output-voltage, it is necessary to connect at the input a potentiometer (10 k) (in case of overcontrolling, see connecting plan 3.). The parallel connection of an elca (100 µF, 35 V) at both cables for the operation voltage will be necessary in case of power sources with high impedance (if the module radiates oscillation noises e.g. howling or distortion).

Technical data:
Operating voltage: approx. 9 - 24 V/DC | **Frequency range:** approx. 20 - 20.000 Hz ±3 dB | **Input voltage:** approx. 2 - 50 mV | **Output voltage:** approx. 0,2 - 5 V | **Input impedance:** approx. 50 kΩ | **Output impedance:** approx. <1 kΩ | **Amplification:** approx. 40 dB (100 x) ±10% | **Distortion:** <0,02% | **Current consumption:** <5 mA | **Dimensions:** approx. 30 x 25 x 15 mm (without fastening straps)

Maintenance and disposal:
The device is maintenance-free. The battery has to be disposed of in accordance with the decree on disposal of batteries (in Germany you will find collecting containers for used batteries in the shops that sell batteries). Batteries must not be disposed of with the household waste!

Safety instructions for KEMO Modules.
These safety instructions have to be read before connecting the module!
In the condition of purchase the Kemo modules correspond to DIN EN 60065 and/or DIN EN 60335 in addition to DIN EN 55022 and DIN 55024 and/or DIN EN 55014-1 and DIN EN 55014-2. All safety elements required for the final assembly are listed in the mounting instructions and must not be omitted for safety regulations. The assembly and starting may only be carried out by authorized persons who can also be held responsible for possible damage.
The mounting instructions supplied by the manufacturer for completion of the appliances are to be observed. All safety facilities are to be installed for permanent operation and must not be ignored for personal safety. The same applies to the operating instructions mentioned in the manufacturer's instructions.
The module must not be exposed to extreme temperatures (more than 50 °C) and humidity. The regulations for prevention of accidents for electrical installations and operating material of the industrial employer's liability insurance association are to be observed in industrial facilities. The module may become warm during operation depending on the load. Therefore, it is advisable to fit it into a well ventilated spot.
Kemo components functioning with voltages below 42 V AC/DC may be operated by children from 8 years of age and by persons with restricted physical, sensory or mental abilities under survey.
Kemo components functioning with voltages over 42 V AC/DC may be operated by adolescents from 16 years of age under survey.
In schools, training centers and do-it-yourself workshops, the operation of these modules is to be supervised reliably by trained personnel.
Never place this module and the supply lines close to combustible or inflammable materials (e.g. curtains). For all kits and modules which come into contact with a voltage higher than 25 V, the VDE - safety instructions must be observed! The installation resp. initial operation may only be done by an expert! The most important safety instructions are: Protection against accidental contact for all metallic parts which can carry more than 25 V current. Strain reliefs at all cables! In case of defect, components or the module can burst! Therefore the module resp. the printed circuit board have to be installed in such a way that in this case as well as in case of fire no damage occurs (installation into earthed metallic cupboards or earthed metallic casings and superposing of safety fuses).

