

D **M063N Dimmer (Leistungsregler) 12 V~ max. 10 A (oder 24...48 V~)**
regelt stufenlos 12 V~ Motoren (auch Gleichstrommotoren mit vorgeschaltetem Gleichrichter), Glühlampen, Heizungen usw. Nur zum Betrieb an einem 12 V~ Trafo (50...60 Hz), nicht für Gleichspannung (Akku). Durch Austausch des Potentiometers können auch Spannungen wie 24 V~ oder 48 V~ geregelt werden.

GB **M063N Dimmer (Power Control) 12 V~ max. 10 A (or 24...48 V~)**
controls continuously 12 V~ motors (also direct current motors with added rectifier), incandescent lamps, heatings, etc. Only to be operated at a 12 V~ transformer (50...60 Hz), not suitable for DC voltage (accumulator). It is also possible to control voltages such as 24 V~ or 48 V~ by exchanging the potentiometer.

E **M063N Dimmer (regulador de potencia) 12 V~ 10 A como máximo (o 24...48 V~)**
regula con progresión continua motores 12 V~ (también motores de corriente continua con rectificador preconectado), bombillas, calefacciones, etc. Solamente para el servicio a un transformador 12 V~ (50...60 Hz), no para tensión continua (acumulador). Se pueden también regular tensiones como 24 V~ o 48 V~ por cambiar el potenciómetro.

F **M063N Variateur (régulateur de puissance) 12 V~ max. 10 A (ou 24...48 V~)**
règle continuellement des moteurs 12 V~ (aussi des moteurs à courant continu avec un redresseur intercalé), lampes à incandescence, chauffages, etc. Seulement pour le fonctionnement à un transformateur de 12 V~ (50...60 Hz), pas bon pour tension continue (accu). On peut aussi régler des tensions comme 24 V~ ou 48 V~ par échanger le potentiomètre.

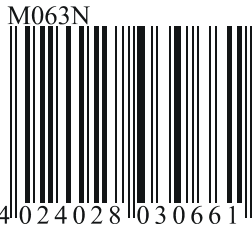
NL **M063N Dimmer (vermogensregelaar) 12 V~ max. 10 A (of 24...48 V~)**
regelt traploos 12 V wisselspanning motoren (ook gelijkstroom motoren met brugcel/gelijkrichter), gloeilampen, verwarmings elementen etc. Uitsluitend aangesloten op een 12 V wisselspanning trafo (50...60 Hz), en niet op een gelijkspannings bron (zoals accu). Door het veranderen van de potmeter kan ook 24 V~ of 48 V~ geregeld worden.

P **M063N Resistência variável (regulador de potência) 12 V~ máx. 10 A (ou 24...48 V~)**
regula sem graduação 12 V~ motores (também motores de corrente contínua com intercalado retificador) lâmpadas incandescentes, aquecimentos etc. Só para serviço num 12 V~ transformador (50...60 Hz) não para tensão de corrente contínua (acumulador). Através substituir o potenciômetro podem também ser reguladas tensões de 24 V~ ou 48 V~.

RUS **M063N Темнитель (Диммер) 12 Вольт~ макс. 10 А (или 24...48 Вольт~)**
плавно регулирует 12 вольтные лампы накаливания (галогенные лампы), электрические системы отопления, электромоторы (к тому же моторы постоянного тока с предварительным выпрямителем), и т.д. Модуль предназначен только для работы с 12-ти вольтным трансформатором переменного напряжения (50...60 Гц), ни в коем случае не подключайте модуль к постоянному напряжению (напр.: к аккумулятору). Если заменить приложенный потенциометр на другой, то можно регулировать напряжение 24 Вольт~ или напряжение 48 Вольт~.

668 046

N78AW



<http://www.kemo-electronic.eu>
 Kemo Germany 06-016 / M063N / KV040
 P Module M063N Beschreibung M063_06-0160M

D / Wichtig: Bitte beachten Sie die extra beiliegenden "Allgemeingültigen Hinweise" in der Drucksache Nr. M1002. Diese enthält wichtige Hinweise der Inbetriebnahme und den wichtigen Sicherheitshinweisen! Diese Drucksache ist Bestandteil der Beschreibung und muß vor dem Aufbau sorgfältig gelesen werden.

E / Importante: Observar las "Indicaciones generales" en el impreso no. M1002 que vienen incluidas. ¡Ellas contienen información importante sobre la puesta en servicio y las instrucciones de seguridad! ¡Este impreso forma parte de la descripción y se debe leer con cuidado antes del montaje!

F / Important: Veuillez observer les « Renseignement généraux » dans l'imprimé no. M1002 ci-inclus. Ceci contient des informations importantes la mise en marche et les indications de sécurité importantes! Cet imprimé est un élément défini de la description et il faut le lire attentivement avant l'ensemble!

GB / Important: Please pay attention to the "General Information" in the printed matter no. M1002 attached in addition. This contains important information starting and the important safety instructions! This printed matter is part of the product description and must be read carefully before assembling!

NL / Belangrijk: Belangrijk is de extra bijlage van "Algemene toepassingen" onder nr. M1002. Deze geeft belangrijke tips voor het monteren het ingebruik nemen en de veiligheids voorschriften. Deze pagina is een onderdeel van de beschrijving en moet voor het bouwen zorgvuldig gelezen worden.

P / Importante: Por favor tomar atenção com o extra "Indicações gerais válidas" o junto impreso M1002. Este contém importantes indicações a colocação em funcionamento e importantes indicações de segurança! Este impreso é um elemento da descrição que deve cuidadosamente ler antes da montagem!

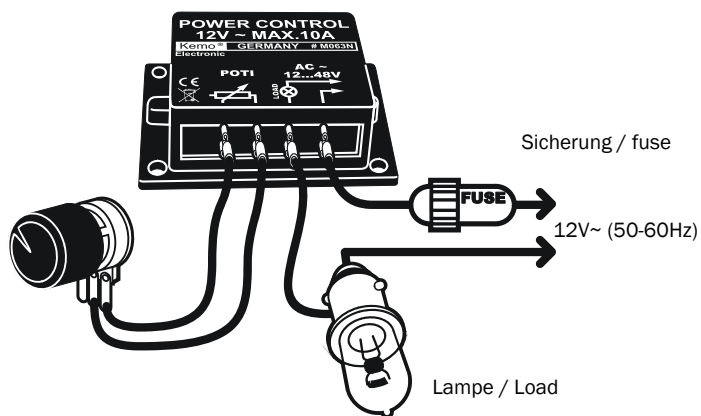
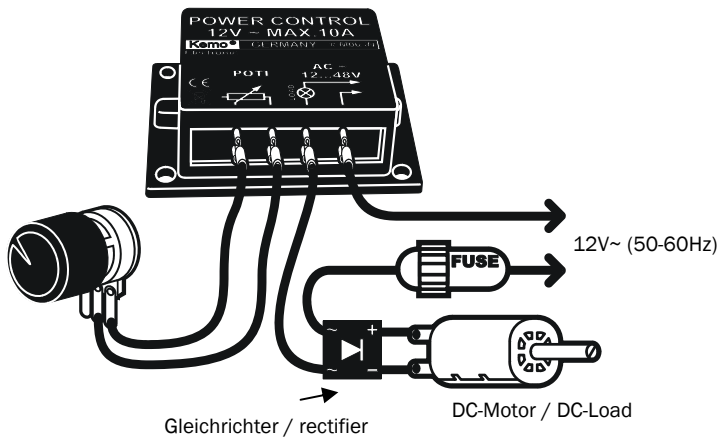
RUS / Важное примечание: Пожалуйста обратите внимание на отдельно приложенные «Общедействующие инструкции» в описании Но. M1002. Это описание содержит важные инструкции введения в эксплуатацию, и важные замечания по безопасности. Этот документ является основной частью описания по монтажу и должен быть тщательно прочитан до начала работы!

D / Entsorgung: Wenn das Gerät entsorgt werden soll, dann dürfen diese nicht in den Hausmüll geworfen werden. Diese müssen dann an Sammelstellen wo auch Fernsehgeräte, Computer usw. abgegeben werden, entsorgt werden (bitte erkundigen Sie sich in Ihrem Gemeindebüro oder in der Stadtverwaltung nach diese Elektronik-Müll-Sammelstellen).

GB / Disposal: This device may not be disposed of with the household waste. It has to be delivered to collecting points where television sets, computers, etc. are collected and disposed of (please ask your local authority or municipal authorities for these collecting points for electronic waste).



Anschlussbild für einen Gleichstrommotor mit Gleichrichter
Example for connection of a dc motor with rectification



D Aufbauanweisung:

Das Modul wird gemäß Zeichnung angeschlossen. Es ist erforderlich, eine Sicherung gemäß Zeichnung einzufügen (liegt nicht bei). Wichtig: Die Kabel zum Trafo und zur angeschlossenen Last sollten mindestens 0,75 qmm sein. Als Stromquelle dürfen Sie nur normale Eisenkern-Netztransformatoren 50..60 Hz verwenden, keine elektronischen Trafos (Schaltnetzteile, elektronische Halogentrafos). Der Dimmer arbeitet mit einem Triac im Phasenanschnitts-Verfahren. Geregelt werden können Lasten wie Glühlampen, Wechselspannungsmotore, Heizungen. Sie können auch Gleichstrommotoren regeln, aber dann muss vor dem Motor (hinter dem Dimmer) ein Gleichrichter geschaltet werden.

Je nach Belastung erwärmt sich die Alu-Grundplatte des Moduls. Bei kleineren Lasten (max. 4 A) genügt es, das Modul gut belüftet aufzubauen. Bei größeren Lasten (max. 10 A) muss das Modul mit der Alu-Grundplatte auf eine größere kühlende Fläche gebaut werden (z.B. eine plane Metallplatte ca. 15 x 15 x 0,5 cm). Sie müssen die Kühlfläche so dimensionieren, dass die Alu-Grundplatte des Moduls nicht heißer als 70 °C wird.

Achtung: zu hohe oder falsche Betriebsspannung, Überhitzung, Überlastung oder Kurzschlüsse am Lastanschluss führen zur sofortigen Zerstörung des Moduls. Da jedes Modul sorgfältig vor dem Versand geprüft wurde, ist in diesen Fällen kein Kulanzersatz möglich.

Inbetriebnahme: Wenn das Modul betriebsfertig aufgebaut wurde, kann die Betriebsspannung eingeschaltet werden. Mit dem Potentiometer kann jetzt die Leistung von ca. 0 bis 90 % geregelt werden.

Bestimmungsmäßige Verwendung: Elektronische Leistungsregelung von Lasten an Wechselspannungstrafos 50..60 Hz, 12...48 V~.

Lieferumfang:

1 Modul M063N

1 Poti für 12 V Betriebsspannung mit Anschlusskabel, Flachsteckern

1 Beschreibung

1 „Allgemeine Hinweise Nr. M1002“

Technische Daten:

Betriebsspannung: 12 V~ , 50...60 Hz (nur für normale Eisenkerntrafos, nicht für elektronische Trafos)

Wenn das beiliegende Poti gegen ein Poti 100 K lin ausgetauscht wird, kann auch 24 V~ geregelt werden, oder bei 48 V~ wird ein Poti 220 K lin benötigt (liegen nicht bei)

Arbeitsweise: Phasenanschnitt

Regelbereich: ca. 0...90 %

Belastbarkeit: für ohmsche und induktive Lasten bis max. 10 A (bei Kühlung) oder max. 4 A ohne zusätzliche Kühlung z.B. Wechselspannungsmotoren, Glühlampen, Heizungen, Trafos usw.

Maße: ca. 87 x 60 x 32 mm (mit Befestigungsboden)

E Instrucciones para el montaje:

Conectar el módulo según el dibujo. Es necesario insertar un fusible según el dibujo (no se incluye). Importante: El cable hacia el transformador así como hacia la carga conectada debería ser 0,75 mm² por lo menos. Como fuente de corriente Vd. debe emplear solamente transformadores de alimentación con núcleo de hierro normales 50..60 Hz, no transformadores electrónicos (fuentes de alimentación de conmutación, transformadores de halógeno electrónicos). El dimmer trabaja con un triac en el modo de regulación de fase.

Se pueden también regular cargas como bombillas, motores de tensión alterna y calefacciones. Vd. puede también regular motores de corriente continua pero en este caso se debe preconnectar un rectificador al motor (detrás del dimmer).

La placa de base de aluminio del módulo se calenta según la carga. En caso de cargas bajas (4 A como máximo) es suficiente instalar el módulo bien ventilado.

En caso de cargas más altas (10 A como máximo) el módulo se debe montar con la placa de base de aluminio sobre una superficie refrigerante más grande (p.e. una placa metálica plana de aprox. 15 x 15 x 0,5 cm). Vd. debe dimensionar la superficie de refrigeración de manera que la placa de base de aluminio del módulo no se caliente á más de 70 °C.

Atención: una tensión de servicio demasiado alta o falsa, sobrecalentamiento, sobrecarga o cortocircuitos van destruir el módulo inmediatamente. Puesto que cada módulo fue examinado con esmero antes del envío, un reemplazo gratuito no es posible en estos casos.

Puesta en servicio: La tensión de servicio se puede conectar cuando el módulo fue instalado listo para el servicio. Ahora se puede regular la potencia de aprox. 0 a 90 % con el potenciómetro.

Uso previsto: Regulación de potencia electrónica de cargas a transformadores de tensión alterna 50...60 Hz, 12...48 V~.

Volumen de entrega:

1 módulo M063N

1 potenciómetro para 12 V tensión de servicio con cable de alimentación, enchufes planos

1 descripción

1 „Indicaciones generales no. M1002“

Datos técnicos:

Tensión de servicio: 12 V~, 50...60 Hz (solamente para transformadores con núcleo de hierro normales, no para transformadores electrónicos)

Cuando el potenciómetro adjunto se cambia por un potenciómetro 100 K lineal, se puede también regular 24 V~ o para 48 V~ se necesita un potenciómetro 220 K lineal (no están adjuntos)

Modo de trabajo: regulación de fase

Gama de regulación: aprox. 0...90 %

Capacidad de carga: para cargas óhmicas y inductivas hasta 10 A como máximo (con refrigeración) o 4 A como máximo sin refrigeración adicional, p.ej. motores de tensión alterna, bombillas, calefacciones, transformadores, etc.

Medidas: aprox. 87 x 60 x 32 mm (con fondo de fijación)

F Instructions d'assemblage:

Le module est raccordé selon le dessin. Il est nécessaire d'insérer un fusible selon le dessin (pas inclus). Important: Les câbles vers le transformateur et vers la charge raccordée devraient être au moins 0,75 mm². Comme source de courant vous devez employer uniquement des transformateurs d'alimentation à noyau de fer normaux 50...60 Hz, pas des transformateurs électroniques (blocs d'alimentation de commutation, transformateurs à halogène électroniques). Le variateur fonctionne avec un triac selon le mode de réglage de phase.

On peut régler des charges comme des lampes à incandescences, des moteurs à tension alternative et des chauffages. Il est aussi possible de régler des moteurs à tension continue, mais en ce cas il faut placer un redresseur en amont du moteur (derrière le variateur).

La plaque de base d'aluminium du module s'échauffe selon la charge. En cas des charges plus faibles (4 A au maximum) il est suffisant d'installer le module bien ventilé. En cas des charges (10 A au maximum), il faut monter le module avec la plaque de base d'aluminium sur une surface plus grande refroidissante (p.ex. une plaque métallique plane env. 15 x 15 x 0,5 cm). Vous devez dimensionner la surface refroidissante de sorte que la plaque de base d'aluminium du module ne s'échauffe pas à plus de 70 °C.

Attention: une tension de service trop haute ou fausse, surchauffe, surcharge ou des court-circuits vont détruire le module immédiatement. Comme chaque module était examiné soigneusement avant l'envoi, un remplacement gratuit est exclu en ces cas.

Mise en service: On peut connecter la tension de service quand le module est monté prêt à l'emploi. Maintenant on peut régler la puissance avec le potentiomètre d'env. 0 à 90 %.

Emploi conformément aux dispositions: Régulation de puissance électronique des charges aux transformateurs de tension alternative 50...60 Hz, 12...48 V~.

Volumen de livraison:

1 module M063N

1 potentiomètre pour 12 V tension de service avec câble de raccordement, fiches plates

1 description

1 „Renseignements généraux no. M1002“

Données techniques:

Tension de service: 12 V~, 50...60 Hz (seulement pour des transformateurs à noyau de fer normaux, pas pour les transformateurs électroniques)

Quand on échange le potentiomètre ci-joint par un potentiomètre 100 K linéaire, on peut aussi régler 24 V~ ou bien à 48 V~ il faut un potentiomètre 220 K linéaire (ne sont pas inclus)

Mode de fonctionnement: réglage de phase

Plage de réglage: env. 0...90 %

Capacité de charge: pour les charges ohmiques et inductives jusqu'à 10 A au maximum (avec refroidissement) ou 4 A au maximum sans refroidissement additionnel, p.ex. moteurs à tension alternative, lampes à incandescence, chauffages, transformateurs, etc.

Mesures: env. 87 x 60 x 32 mm (avec fond de fixation)

GB Assembly instructions:

Connect the module according to the drawing. It is necessary to insert a fuse as per the drawing (not enclosed). Important: The cable towards the transformer and the connected load should be at least 0.75 sq. mm. Only normal iron-core mains transformers 50...60 Hz may be used as current source, no electronic transformers (switching power supplies, electronic halogen transformers). The dimmer works with a triac in the phase control method.

Loads such as incandescent lamps, AC motors and heatings may be controlled. You may also regulate DC motors but then a rectifier has to be added in front of the motor (behind the dimmer).

The aluminium base plate of the module heats up depending on the load. In case of lower loads (max. 4 A) it is sufficient to install the module well ventilated. In case of higher loads (max. 10 A) the module with the aluminium base plate has to be mounted on a larger cooling surface (e.g. a plane metal plate approx. 15 x 15 x 0.5 cm). You have to dimension the cooling surface in such a manner that the aluminium base plate of the module will not heat to more than 70°C.

Attention: a too high or false operating voltage, overheating, overload or short circuits at the load connection lead to immediate destruction of the module. Since every module has been carefully tested before dispatch, replacement at the firm's expense is not possible in these cases.

Setting into operation: The operating voltage may be switched on when the module has been installed ready for operation. Now the power may be regulated from 0 to 90 % with the potentiometer.

Use as directed: Electronic power regulation for loads at AC transformers 50...60 Hz, 12...48 V~.

Scope of delivery:

1 module M063N

1 potentiometer for 12 V operating voltage with connecting cable, flat plugs

1 description

1 „General Instructions No. M1002“

Technical data:

Operating voltage: 12 V~, 50...60 Hz (for normal iron-core transformers only, not for electronic transformers).

If the enclosed potentiometer is exchanged for a potentiometer 100 K linear, it is also possible to control 24 V~ or a potentiometer 220 K linear is required for 48 V~ (not enclosed).

Mode of operation: phase control

Control range: approx. 0...90 %

Loading capacity: for ohmic or inductive loads up to max. 10 A (with cooling) or max. 4 A without additional cooling, e.g. AC motors, incandescent lamps, heatings, transformers, etc.

Dimensions: approx. 87 x 60 x 32 mm (with mounting bottom)

NL

Montage tips:

Het moduul wordt volgens tekening aangesloten, en het is aan te raden een zekering te monteren (zie tekening), deze wordt er niet bij geleverd. Belangrijk is: de kabel van component naar de trafo moet minstens 0.75 qmm zijn. Als voedingsbron mag u alleen een weekijzerkertrafo 50...60 Hz gebruiken, en geen elektronische trafo (geschakelde trafo of een halogeentrafo). De dimmer werkt met een triac in phase aansturing.

Geregeld kunnen componenten als gloeilampen, wisselspanningsmotoren, verwarmingselementen worden. U kunt ook gelijkstroom-motoren regelen, maar dan moet voor de motor en achter de dimmer een brugcel geplaatst worden (deze wordt er niet bijgeleverd).

Afhankelijk van de belasting, wordt de bodemplaat van het moduul warm. Bij een geringe belasting (max. 4 A) is een goede ventilatie toereikend, bij hogere belastingen (max. 10 A) moet de aluminium bodemplaat op een grotere metalen plaat van ca. 15 x 15 x 0.5 cm gemonteerd worden, belangrijk is dat het niet warmer wordt dan 70° C.

Tip: een te hoge voedingsspanning, of oververhitting, of overbelasting, kortsluiting veroorzaakt direct een defect aan het moduul, daarom zijn deze modules getest in de fabriek, en is er geen aanspraak om garantie mogelijk!

Ingebruikname: Als het moduul volgens voorschrift is aangesloten, kan het ingeschakeld worden, en kan met de potmeter de belasting van ca. 0 tot 90 % geregeld worden.

Speciale toepassing: Elektronische vermogensregeling van componenten met wisselspanningtrafo van 50...60 Hz, en 12...48 V~.

Inhoud:

1 x moduul M063N

1 x potmeter voor 12 V voedingsregeling met aansluitsnoer, faston stekker,

1 x beschrijving

1 x algemene voorschriften Nr. M 1002

Technische gegevens:

Voedingsspanning: 12 V~, 50...60 Hz (alleen weekijzerkern trafo, en geen elektronische trafo)

Als de bijgeleverde potmeter veranderd wordt door een potmeter van 100 K lin., kan 24 V~ geregeld worden en bij 48 V~ moet een potmeter van 220 K lin. gebruikt worden (beide potmeters worden er niet bijgeleverd).

Modus: phase aansturing

Regelbereik: ca. 0...90 %

Belasting: voor ohmse en inductieve belasting tot max. 10 A (bij koeling) of max. 4 A zonder koeling bijvoorbeeld wisselspanning motoren, gloeilampen, verwarmingselementen, trafo's etc.

Afmeting: ca. 87 x 60 x 32 mm (met bodemplaat)

P Instruções de montagem:

O módulo é ligado conforme o desenho. É necessário introduzir um dispositivo de segurança conforme no desenho (não se encontra incluído). **Importante:** o cabo para o transformador e para ligações de carga deve ter no mínimo 0,75 qmm. Como fonte de corrente só pode usar normais núcleo de ferro-transformadores partir da rede 50...60 Hz (peça de rede combinatoria, electrónicos transformadores de hálógéneo). A resistência variável trabalha com um triac em procedimento de fase por corte. Podem ser reguladas cargas como lâmpadas incandescentes, motores de tensão alternada, aquecimentos. Também pode regular motores de tensão de corrente contínua, mas deve em frente do motor ser ligado um rectificador (atrás da resistência variável). Conforme a carga aquece a placa de base de alumínio do módulo. Em cargas pequenas (máx. 4 A) chega quando o módulo está montado bem arejado. Em cargas maiores (máx. 10 A) deve o módulo ser montado com uma placa de base de alumínio numa grande arejada superfície (por exp. uma chata placa metálica de 15 x 15 x 0,5 cm) deve dimensionar a arejada superfície de modo que a placa base de alumínio não aqueça mais que 70 graus C.

Atenção: muito altas ou falças tensão de serviço, sobreaquecimento ou outros curtos-circuitos na ligação de carga levam imediatamente á destruição do módulo. Cada módulo foi examinado antes da exportação, não á neste caso uma substituição possível.

Colocação em funcionamento: Quando o módulo está montado pronto a funcionar pode a tensão de serviço ser ligada. Com o potenciómetro pode agora ser regulada a potência de ca. 0 até 90 %.

Uso conforme as disposições legais: Electrónico regulador de tensão alternada 50...60 Hz , 12 ...48 V~.

Capacidade de fornecimento:

1 Módulo M063N

1 Potenciómetro para 12 V tensão de serviço com cabo de ligação, ficha rasa,

1 Descrição

1 "Indicações gerais Nr. M1002"

Dados técnicos:

Tensão de serviço: 12 V~, 50...60 Hz (só para mormais transformadores núcleo de ferro, não para transformador electrónico)

Quando o junto potenciómetro é trocado por um potenciómetro 100 K lin, pode ser também regulado 24 V~ ou em 48 V~, é necessário um potenciómetro de 220 K lin (não se encontra incluído)

Condições de trabalho: fase por corte

Margem de regulação: ca. 0...90 %

Capacidade de carga: para ôhmicos e indutivas cargas até máx. 10 A (em refrigeração) ou máx. 4 A sem suplementar refrigeração por exp. motores de tensão alternada, lâmpadas incandescentes, aquecimentos, transformadores etc.

Medida: ca. 87 x 60 x 32 mm (solo de fixação)

RUS

Инструкция по монтажу:

Монтаж модуля необходимо сделать в соответствии с чертежом. В цепь, в соответствии с чертежом, необходимо подключить предохранитель (к поставке не прилагается). Важно: Для подключения модуля к трансформатору и потребителю используйте кабель с сечением не менее 0,75 квадратных мм. В роде источника тока допускается использование только понижающих трансформаторов со стальным стержнем частотой 50...60 Гц, не допускается применение электронных трансформаторов (напр. сетевой блок питания с частотным преобразователем, электронный трансформатор для галогенных ламп). Регулятор работает с одним триаком в режиме фазовой отсечки.

Модуль может управлять различными нагрузками напр.: лампами накаливания, электромоторами переменного тока, электрическими системами нагревания. А так же возможна регулировка мотором с постоянным напряжением, для этого необходимо в цепь перед мотором (за модулем) включить выпрямитель тока.

Во время работы, в зависимости от нагрузки, алюминиевая плата модуля может нагреваться. Для небольших нагрузок (до макс. 4 А) достаточно установить модуль в хорошо проветриваемом месте. Для больших нагрузок (до макс. 10 А) необходимо модуль алюминиевой поерхностью прикрепить к более мощному радиатору (напр.: металлическая плата габаритами примерно 15 x 15 x 0,5 см) Габариты радиатора должны быть выбраны таким образом, чтобы алюминиевая поверхность модуля не нагревалась более 70° Цельсия.

Внимание: Слишком высокое или неправильное рабочее напряжение, перегрев, перегрузка или короткое замыкание являются причиной мгновенного выхода модуля из строя. Так как каждый модуль перед поставкой проходит тщательный контроль, замена его в рамках гарантии не возможна.

Пуск в рабочий режим: После завершения монтажа модуля и соответствующих компонентов, можно подать напряжение питания. Теперь можно потенциометром регулировать мощность в диапазоне от 0 до 90 %.

Инструкция по применению: Модуль предназначен для электронной регулировки мощности потребителей, подключенных к трансформаторам переменного напряжения 12...48 Вольт 50...60 Гц.

Объем поставки:

1 Модуль M063N

1 Потенциометр для рабочего напряжения 12 Вольт с кабелем, плоский контактный наконечник

1 Инструкция по сборке

1 Общая Инструкция №. M1002

Технические данные:

Рабочее напряжение: 12 Вольт~, 50...60 Гц (только для понижающих трансформаторов со стальным стержнем, а не для электронных трансформаторов).

Если заменить приложенный потенциометр на лин. 100 кОм, то можно регулировать напряжение 24 Вольт~, а для регулировки напряжения 48 Вольт~ его следует заменить на лин. 220 кОм (не прилагается).

Работа: режим фазовой отсечки

Диапазон регулировки: 0...90 %

Допускаемая нагрузка: Для омической и индуктивной нагрузки допускается макс. 10 А (с охлаждением), или 4 А (без дополнительного охлаждения) напр. для моторов с переменным напряжением, ламп накаливания, систем нагревания, трансформаторов и т.д.

Габариты: примерно 87 x 60 x 32 мм (вместе с креплением)

http://www.kemo-electronic.eu
Kemo Germany 06-016 / M063N / KV040
P Module M063N Beschreibung M063_06-0160M

EMV-gerechter Anschluss

Alle Bauteile müssen für eine Betriebsspannung von >80 V AC zugelassen sein. Die Drosseln müssen für die Stromstärke, die das Modul aufnimmt, zulässig sein.

Die obigen Bauteile gehören nicht zum Lieferumfang des Moduls. Mit dieser externen Beschaltung entspricht das Modul der EG-Richtlinie 89/336/EWG (EMVG vom 09.11.1992, elektromagnetische Verträglichkeit).

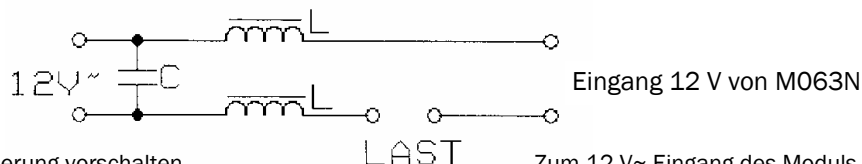
Connection according to EMC

All components must be approved for an operating voltage of >80 V AC. The chokes must be approved for the strength of current which the module absorbs.

The above components are not attached to the module. With this extreme mode of connection the module corresponds to the EC-guideline 89/336/EEC (law of electromagnetic compatibility (EMC) dated 09.11.1992).

C = 220 nF

L = 750 µH



Eingang 12 V~, eine Sicherung vorschalten
Input 12 V~, please superpose a safety fuse

Zum 12 V~ Eingang des Moduls
Towards the 12 V~ input of the module