

**DE M148A | Batteriewächter 12 V/DC**  
Dieser Batteriewächter schützt Ihre Autobatterie vor Tiefentladung durch das rechtzeitige Abschalten von Verbrauchern wie Kühlboxen, Heizungen, Radios, Fernsehgeräten usw. Er schaltet automatisch wieder ein nach Wiederkehr der normalen Spannung. Die Abschaltspannung ist einstellbar: ca. 10,4 - 13,3 V.

**EN M148A | Battery Guard 12 V/DC**  
This battery saver protects your car battery from total discharge by switching off consumers such as ice boxes, heaters, radios + television sets, etc. in time. It switches on again automatically after return of the normal voltage. The interrupting voltage is adjustable: approx. 10.4 - 13.3 V.

**ES M148A | Controlador de baterías 12 V/DC**  
Este protector de acumulador protege su batería de coche contra descarga total por desconectar a tiempo dispositivos consumidores como cajas frigoríficas, calefacciones, radios + televisores, etc. Él conecta de nuevo automáticamente cuando la tensión normal regresa. La tensión de desconexión es ajustable: aprox. 10,4 - 13,3 V.

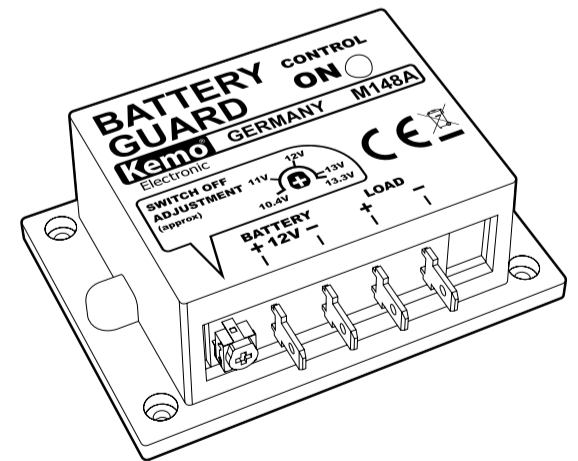
**FR M148A | Contrôleur de batterie 12 V/DC**  
Ce contrôleur d'accumulateur protège votre batterie pour auto contre décharge profonde par déconnecter à temps des dissipateurs comme caisses frigorifiques, chauffages, radios + téléviseurs, etc. Il intercale de nouveau automatiquement quand la tension normale revient. La tension de rupture est ajustable: env. 10,4 - 13,3 V.

**NL M148A | Batterij bewaker 12 V/DC**  
Deze accusaver beschermt uw auto accu voor te grote ontlading door middel van het uitschakelen van "zware" apparaten zoals koelboxen, verwarming, radio / tv, etc. Deze schakelt automatisch weer aan, bij de normale spanning. De uitschakelspanning is instelbaar: ca. 10,4 - 13,3 V.

**PT M148A | Controlador de bateria 12 V/DC**  
Este acumulador saver protege a sua bateria do carro contra descarga total através do opturno desligar do consumidor como caixas térmicas, aquecimentos, rádios e televisores etc. Liga novamente automático depois da volta da tensão normal. A tensão de circuito de desconexão pode ser ajustada: ca. 10,4 - 13,3 V.

**PL M148A | Czujnik akumulatora 12 V/DC**  
Czujnik akumulatora chroni Państwa akumulator przed całkowitym rozładowaniem, odłączając odpowiednio wcześniej odbiorniki, takie jak przenośna lodówka, ogrzewanie, radio, telewizor itp. Po przywróceniu „normalnego” napięcia czujnik ponownie włącza odbiorniki. Napięcie odłączające można regulować: ok. 10,4 - 13,3 V.

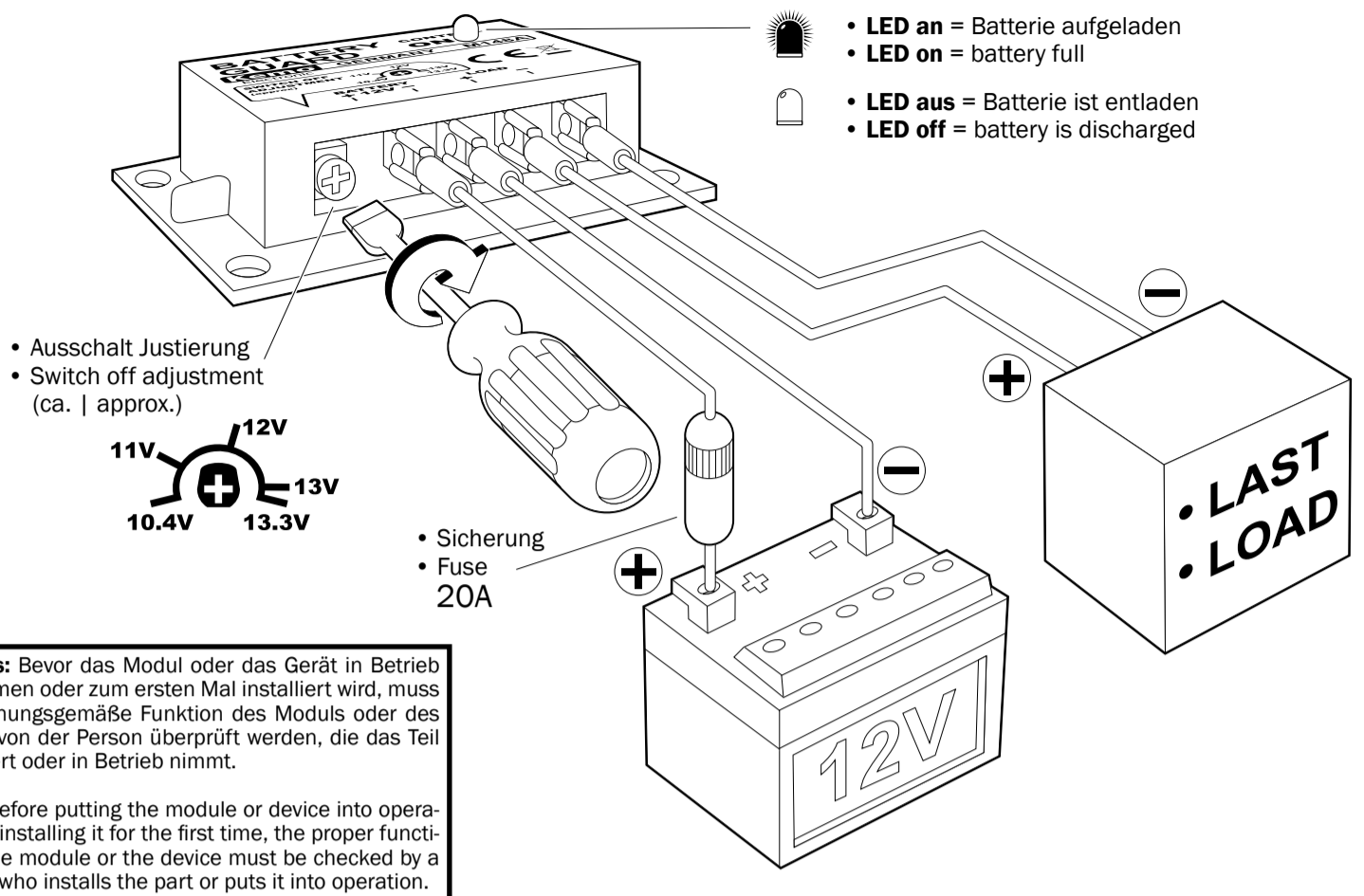
**RU M148A | Прибор, предотвращающий полную разрядку 12 Вольтового аккумулятора**  
Данный модуль предотвращает полную разрядку аккумулятора и своевременно отключает от него потребители напр. холодильники, обогреватели, радиоприемники, телевизоры и т.д. Обратное включение модуля происходит автоматически, если напряжение аккумулятора поднимается до нормального уровня. Напряжение отключения: можно установить примерно 10,4 - 13,3 Вольт.



**Entsorgung:**  
Wenn das Gerät entsorgt werden soll, darf es nicht in den Hausmüll geworfen werden. Es muss an Sammelstellen für Fernsehgeräte, Computer usw. entsorgt werden (bitte erkundigen Sie sich in Ihrem Gemeindebüro oder in der Stadtverwaltung nach Elektronik-Müll-Sammelstellen).

**Disposal:**  
This device may not be disposed with the household waste. It has to be disposed at collecting points for television sets, computers, etc. (please ask your local authority or municipal authorities for these collecting points for electronic waste).

**ANSCHLUSSBEISPIEL | CONNECTION EXAMPLE**



**Hinweis:** Bevor das Modul oder das Gerät in Betrieb genommen oder zum ersten Mal installiert wird, muss die ordnungsgemäße Funktion des Moduls oder des Geräts von der Person überprüft werden, die das Teil installiert oder in Betrieb nimmt.

**Note:** Before putting the module or device into operation, or installing it for the first time, the proper function of the module or the device must be checked by a person who installs the part or puts it into operation.

**DE Bestimmungsgemäße Verwendung:**  
Schutz einer Autobatterie gegen Tiefentladung durch angeschlossene Verbraucher in Gartenlauben, Campingzelten, parkenden Campingwagen usw.

**Aufbauanweisung:**  
Das Modul wird so eingebaut, dass es keiner Feuchtigkeit, starken Vibrationen oder großer Hitze ausgesetzt wird. Die Anschlüsse werden gemäß Zeichnung mit der Batterie und dem Verbraucher verbunden. Bitte verwenden Sie Kabel mit einem ausreichenden Querschnitt (möglichst >1,5 mm<sup>2</sup>), damit keine zu hohen Spannungsverluste im Kabel auftreten. Es ist dringend erforderlich eine Sicherung, gemäß Zeichnung, vorzuschalten!

**Achtung:** Kurzschlüsse oder Überlastung auf der Verbraucherseite des Moduls können dazu führen, dass das Modul defekt wird und dann nicht mehr abschaltet! Weil jedes Modul vor dem Versand sorgfältig auf Funktion geprüft wurde, ist in solchen Fällen und auch bei einer Beschädigung mit zu hoher Spannung (>15 V) ein Kulanzersatz nicht möglich!

Die Metall-Grundplatte des Moduls kann sich, je nach Belastung, erwärmen. Bei Lastströmen bis ca. 10 A ist keine zusätzliche Kühlung erforderlich. Das Modul sollte aber „gut belüftet“ eingebaut werden, damit evtl. auftretende Wärme durch Luftzirkulation von der Metallplatte abgeleitet wird. Bei höheren Strömen 10 - 20 A muss das Modul mit der Metallplatte plan auf eine andere, größere Metallplatte gebaut werden, damit die Wärme abgeleitet wird. Wir empfehlen eine Platte ca. 10 x 15 x 0,5 cm oder etwas Ähnliches mit ähnlicher Kühlwirkung. Die Grundplatte des Moduls darf sich im Dauerbetrieb nicht über 70 °C erwärmen.

Sie können mit dem kleinen Trimmer neben den Steckanschlüssen die Abschaltspannung einstellen. Wenn der Regler ganz zum Anschlag links gedreht ist, schaltet das Modul bei ca. 10,4 V (±0,3 V) ab und am Anschlag rechts bei ca. 13,3 V (±0,3 V) ab. Dazwischen können stufenlos dazwischen liegende Spannungen eingestellt werden. Wir empfehlen, den Regler auf eine Mittelstellung zu bringen. Dann schaltet das Modul bei ca. 11,7 V (±0,3 V) ab und das ist für die Lebensdauer des Akkus optimal. Wenn Sie eine kleinere Einstellung wählen, wird die Kapazität des Akkus zwar höher ausgenutzt, aber die Lebensdauer reduziert sich erheblich.

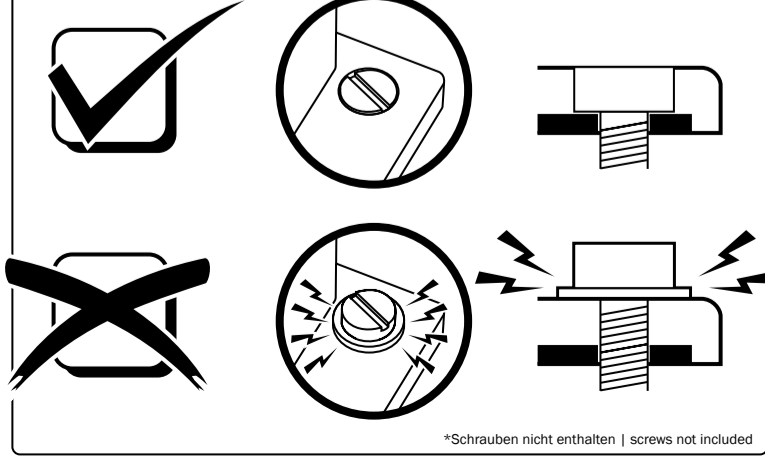
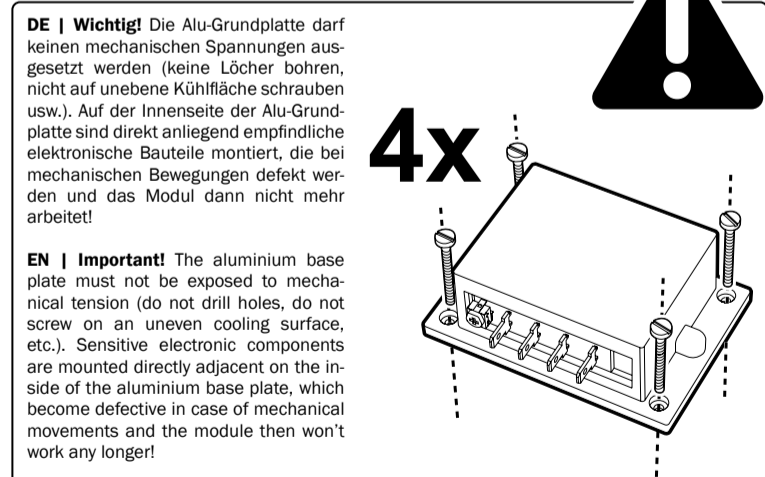
**Hinweis:** Ein voller, neuer 12 V-Akku hat eine Spannung von ca. 13,5 - 14 V.

**Wichtig:**  
Das Modul schaltet immer erst mit einer Zeitverzögerung, damit es nicht wegen kurzfristiger Spannungsschwankungen aufgrund kurzfristiger Stromerhöhungen ab- und wieder einschaltet. Bitte warten Sie bei der Einstellung immer ein paar Minuten, bis das Modul reagiert.

**Checkliste für Fehlersuche:**  
Wenn Sie zu dünnes Kabel verwenden oder die Kabel zu lang sind, dann kommt es zu Spannungsverlusten im Kabel und das Modul schaltet ständig ab!

**Wichtiger Hinweis:**  
Die Anschlüsse der angeschlossenen Last dürfen nicht mit einer „Masse“ (Chassis) verbunden werden. Grund: Das Modul schaltet den Minuspol ein oder aus. Wenn diese Anschlüsse jeweils mit „Masse“ verbunden sind, dann würde das Modul durch den „Masseanschluss“ überbrückt werden und wäre wirkungslos.

**Wichtige Montagehinweise, bitte beachten!**  
Je nach Belastung kann sich das Modul mehr oder weniger erwärmen. Die Wärme entsteht an der Alu-Platte am Boden des Moduls und muss gemäß Einbauanleitung unter bestimmten Umständen durch die Montage auf eine Kühlfläche gekühlt werden. Dabei ist es wichtig, dass das Modul mit 4 Schrauben M3 oder Blechschrauben 2,9 mm plan auf ein kühlendes, planes Kühlblech montiert wird. Das kann auch die Rückwand eines Metallgehäuses sein. Wichtig ist, dass sich die Alu-Unterseite des Moduls dabei nicht verzieht! Sie dürfen also keine größeren Schrauben nehmen und die Löcher am Modul aufbohren. Die Schraubenköpfe müssen auf dem Blech des Moduls aufliegen und



nicht auf dem Plastikrand des Moduls! Bei der Montage darf sich das Modul auch nicht verziehen (wenn der Untergrund nicht plan ist). Der Grund: Auf der Innenseite des Alu-Bodens des Moduls sind über einer dünnen Isolierschicht direkt die elektronischen SMD-Bauelemente aufgelötet und wenn sich der Aluboden des Moduls verzieht, lösen sich die Lötstellen und das Modul geht defekt. Bitte achten Sie auch darauf, dass die in der Beschreibung als maximal angegebene Temperatur der Bodenplatte nicht überschritten wird! Ansonsten muss eine größere Kühlplatte angeschraubt werden!

**Technische Daten:**  
Betriebsspannung: 12 V Akku | Max. Schaltleistung: 20 A (10 A ohne Kühlung, 20 A mit zusätzlicher Kühlung) | Abschaltspannung: einstellbar ca. 10,4 - 13,3 V | Wiedereinschaltspannung: ca. 0,8 V (±0,3 V) höher als die eingestellte Abschaltspannung | Abschaltelement: Power-MOS-Transistor in der Minusleitung | Eigenstromverbrauch: <0,7 mA im Aus-Zustand, <1,6 mA im Ein-Zustand (LED leuchtet) | Maße: ca. 87 x 60 x 33 mm (mit Befestigungsboden)

**EN Intended use:**  
Protection of a car battery against total discharge through connected consumers in summer houses, camping tents, parking caravans etc.

**Mounting instructions:**  
The module is installed in such a manner that it is not exposed to humidity, strong vibrations or great heat. The connections are linked with the battery and consumer according to the drawing. Please use cables with a sufficient cross section (if possible >1.5 mm<sup>2</sup>), so that a too high loss of voltage in the cable is avoided. It is absolutely necessary to superpose a safety fuse according to the drawing!

**Attention:** Short-circuits or overload on the consumer side of the module may cause that the module will be damaged and then does not switch off any longer! Due to the fact that the function of each module has been tested thoroughly before dispatch, replacement at our expense is not possible in such cases or in case of damage due to too high voltage (>15 V)!

The metal base plate of the module may heat up depending on the load. No additional cooling is required for load currents up to approx. 10 A. The module should, however, be installed "well ventilated" so that any heat that may possibly occur is carried off from the metal plate through circulation of air. In case of higher currents 10 - 20 A the module has to be mounted with a metal plate planely on another larger metal plate so that the heat will be carried off. We recommend a plate of approx. 10 x 15 x 0.5 cm or the like with a similar cooling effect. The base plate of the module must not heat up to more than 70 °C during continuous operation.

The interrupting voltage may be adjusted with the small adjustable capacitor next to the plug-in connections. If the controller is turned completely to the left stop, the module disconnects at approx. 10.4 V (±0.3 V) and at the right stop at approx. 13.3 V (±0.3 V). Voltages lying in between can be adjusted continuously. We recommend to set the controller to a middle position. The module then disconnects at approx. 11.7 V (±0.3 V) and this is optimal for the lifetime of the accumulator. When choosing a lower adjustment the capacity of the accumulator is indeed utilized to a higher extent but the lifetime reduces considerably.

**Note:** a full new 12 V-battery has a voltage of approx. 13.5 - 14 V.

**Important:**  
The module always connects with a time delay at first so that it does not disconnect and connect again due to short-term voltage fluctuations because of short-term current increases. At this adjustment please always wait a couple of minutes until the module reacts.

**Check list for troubleshooting:**  
The usage of cables which are too thin or too long may cause a loss of voltage in the cable and thus the module switches off continuously!

**Important information:**  
The connections of the connected load must not be connected with "earth" (chassis). Reason: The module switches the negative pole on or off. If these connections are connected with "earth" in each case, the module would be bypassed through the "earth connection" and would be ineffective.

**Important installation instructions, please note!**  
Depending on the load the module heats up. The heat is dissipated from the aluminum plate at the bottom of the module. Under certain circumstances it must be mounted on a cooling surface according to installation instructions.

It is important that the module is fixed with 4 M3 screws (or 2.9 mm metal screws) on the cooling surface. This may be the back wall of a metal casing. The aluminum plate on the bottom of the module must not bend, do not use larger screws and do not drill larger holes. The screw heads must rest on the plate of the module, rather than on the plastic edge of the module! During assembly, the module should not be curled up (if the ground is not flat). The reason: on the inside of the aluminum base of the module the thin insulating layer are directly soldered on the electronic SMD components. When the aluminum floor of the module curls up, the joints and the module start loosen and the module is defective. Please ensure that the maximum specified temperature (as specified in the module's description) is not exceeded. Otherwise apply a larger cooling plate.

**Technical data:**  
Operating voltage: 12 V battery | Max. switching capacity: 20 A (10 A without cooling, 20 A with additional cooling) | Interrupting voltage: adjustable approx. 10.4 - 13.3 V | Resetting voltage: approx. 0.8 V (±0.3 V) higher than the adjusted interrupting voltage | Cutoff element: power MOS transistor in the negative line | Own current consumption: <0.7 mA in OFF condition, <1.6 mA in ON condition (LED lights) | Dimensions: approx. 87 x 60 x 33 mm (with mounting bottom)

**ES Uso previsto:**  
Protección de una batería de coche contra descarga total por dispositivos conectados en cenadores, tiendas de camping, caravanas aparcadas, etc.

**Instrucciones de montaje:**  
Instalar el módulo de manera que no sea expuesto a humedad, vibraciones vigorosas o fuerte calor. Unir las conexiones con la batería y el dispositivo consumidor según el dibujo. Emplear cables con un corte transversal suficiente (si posible >1,5 mm<sup>2</sup>) para evitar pérdidas de tensión demasiado altas en el cable.

¡Es absolutamente necesario preconectar un fusible según el dibujo!

**¡Atención:** Cortocircuitos o sobrecarga al lado del dispositivo consumidor del módulo pueden causar un defecto del módulo que entonces no desconecta más! ¡Puesto que la función de cada módulo fue examinada con esmero antes del envío, un reemplazo a título de complacencia no es posible ni en estos casos ni en caso de desperfecto por tensión demasiado alta (>15 V)!

La placa metálica del módulo se puede calentar según la carga. En caso de corrientes de carga hasta aprox. 10 A no se necesita una refrigeración adicional. Pero el módulo se debería instalar "bien ventilado" para que calor que puede ocurrir eventualmente se derive de la placa metálica por circulación de aire. En caso de corrientes más altas de 10 - 20 A, el módulo se debe montar con la placa metálica planamente sobre una otra placa metálica grande para que el calor sea derivada. Recomendamos una placa de aprox. 10 x 15 x 0,5 cm o algo semejante con un efecto de refrigeración similar. La placa de base del módulo no se debe calentar a más de 70 °C durante

