

**DE M234 | Marder - Ratten - Mäuse Vertreiber**  
Indoor + Outdoor mit aggressivem Ultraschall. Erzeugt enorm lauten, sinusförmigen Ultraschall, von dem sich Marder usw. stark belästigt fühlen und dem die Tiere möglichst ausweichen. Die Töne sind für Menschen nicht hörbar. Das Basisgerät ist wasserdicht nach **\*IP65** und kann auch draußen montiert werden. Das angeschlossene Steckernetzteil muss an einer trockenen Stelle in eine Steckdose gesteckt werden.

**GB M234 | Marten - Rat - Mouse Repeller**  
For indoor and outdoor use with aggressive ultrasound. Produces enormously loud, sinusoidal ultrasound, which martens, etc. find very annoying and the animals try to avoid if possible. These sounds are not audible to men. The basic device is waterproof according to **\*IP65** and may also be mounted outside. The connected plug power supply has to be inserted into a socket in a dry place.

**CZ M234 | Odpuzovač kun, potkanů a myši**  
Pro vnitřní a venkovní použití s agresivním ultrazvukem. Produkuje enormně hlasitý sinusoidový ultrazvuk, který je pro hlodavce velmi obtěžující a zvířata se mu snaží vyhnout pokud to jen je možné. Tento zvuk je pro lidi neslyšitelný. Zařízení samo o sobě je vodotěsné v souladu s **\*IP65** krytím a může být také instalované venku, ale přívod napájení-konektor musí být umístěn na suchém místě.

**ES M234 | Ahuyentador de martas, ratas y ratones**  
Con ultrasonido agresivo para el uso en el interior así como afuera. Produce sonidos ultrasónicos sinusoidales muy altos que martas etc. perciben como muy molesto y los animales los evitan si es posible. Los sonidos ultrasónicos no son audibles para el oído humano. El aparato de base es impermeable al agua según **\*IP65** y se puede montar también afuera. El bloque de alimentación enchufable conectado se tiene que enchufar en una caja de enchufe en un lugar seco.

**FR M234 | Dispositif anti-rongeurs**  
martres - rats - souris  
Avec ultrason agressif pour l'usage à l'intérieur et à l'extérieur. Le dispositif produit des sons ultrasoniques sinusoidaux très forts que les martres, etc. sentent comme extrêmement gênants et les animaux essaient de les éviter si possible. Les sons ne sont pas perceptibles par l'homme. L'appareil de base est imperméable à l'eau selon **\*IP65** et peut aussi être monté au dehors. Il faut enficher le bloc d'alimentation enchufable dans une prise de courant dans un endroit sec.

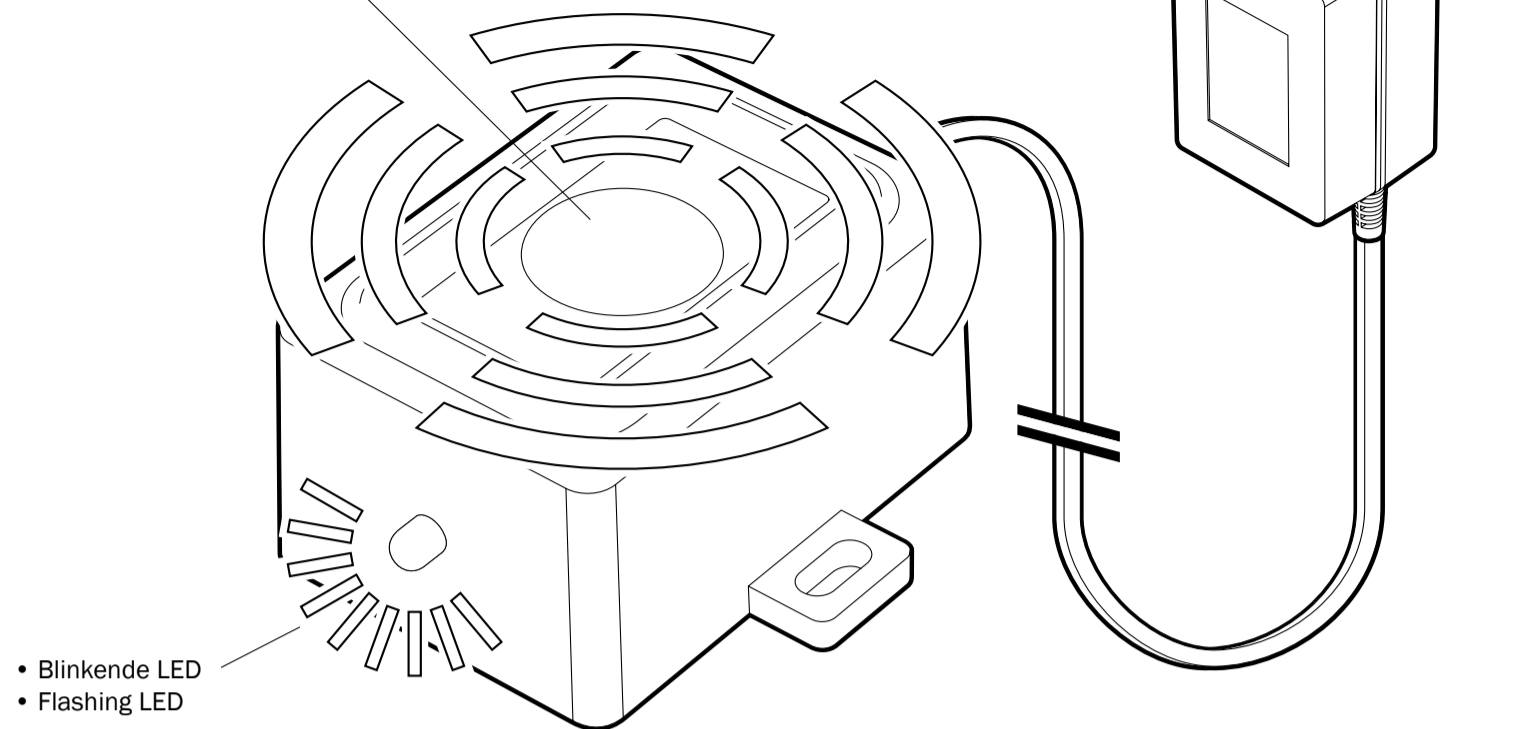
**NL M234 | Marter - ratten - muizen verjager**  
Voor binnen- en buitens huis met aggressive harde sinus vormige hoge toon. Deze hinderlijke toon is voor de marter/rat en muis zeer irritant maar voor de mens niet. Dit basis modul is **\*IP65** (spat water-stofdicht) en kan daardoor ook buitens huis geplaatst worden. De aangesloten netvoeding moet wel in een droge ruimte in het stopcontact/wand contact doos gedrukt worden.

**PL M234 | Urządzenie odstraszające kuny - szczury - myszy**  
Do zastosowań wewnątrz i na zewnątrz budynków. Wytwarza nadzwyczaj głośne, agresywne sinusoidalne ultradźwięki, wywołujące bardzo nieprzyjemne odczucia u kun, przez co zwierzęta próbują ich w miarę możliwości unikać. Dźwięki te są niesłyszalne dla człowieka. Przyrząd bazowy jest wodoodporny według klasy **\*IP65** i może być montowany także na zewnątrz. Podłączony zasilacz należy włączyć do gniazdka w suchym miejscu.

**RU M234 | Прибор для отпугивания**  
куниц - крыс - мышей  
Для применения внутри помещений и снаружи с агрессивным воздействием ультразвука. Производит чрезвычайно громкие, синусоидальные ультразвуки, которые воспринимаются кунцами и др. как сильно беспокоящие и которых животные стараются по возможности избежать. Звуки не слышимы для людей. Базовый прибор является водонепроницаемым в соответствии со степенью защиты оболочки **\*IP65** и может быть установлен также вне помещения. Подключенный блок питания со встроенной вилоккой должен быть включен в розетку в сухом месте.

## Anschlussplan | Connection plan

- Ultraschall-Abstrahlung 360°
- Ultrasonic radiation 360°



- Blinkende LED
- Flashing LED

**DE**

### Bestimmungsgemäße Verwendung:

Vergrämung von Schadtieren wie Marder, Mäuse und Ratten aus dem häuslichen Bereich mittels Belästigung durch Ultraschalltöne.

### Aufbauanweisung:

Das Basisgerät strahlt die Ultraschalltöne mit der gewölbten Membran kreisförmig und weit reichend ab (siehe Zeichnung). Das Basisgerät ist wasserdicht und kann daher auch im Freien montiert werden an Dachüberständen, wo der Marder eintritt und außen an Mauerlöchern, um den Schädling gleich vor dem Eintritt zu vergrämen. Das mit einem ca. 2 m langem Kabel angeschlossene Steckernetzteil muss aber an einer trockenen Stelle mit einer Steckdose verbunden werden.

### Wichtig:

Ultraschalltöne breiten sich aus wie Licht: hinter Hindernissen bilden sich „Schatten“ und dort kommt kein Ultraschallton an. Ultraschall geht also nur an die Stellen, von wo aus das Basisgerät sichtbar ist. Es wirkt nicht in Nisthöhlen hinein, zwischen stark zerklüfteten Dachböden, hinter Dachsparren usw. Außerdem sind die Ultraschalltöne für die Tiere nur sehr stark belästigend, sie führen dem Tier keine Schmerzen zu. Nach Möglichkeit suchen sich die Tiere dann eine andere Unterkunft. Wir können deshalb nicht für alle Fälle garantieren, dass die Tiere immer verschwinden.

### Inbetriebnahme:

Wenn das Steckernetzteil in eine spannungsführende Steckdose gesteckt wird, arbeitet das Gerät. Das erkennt man an der blinkenden LED im Basisgerät.

### Technische Daten:

**Betriebsspannung:** 230 V/AC 50 Hz ca. 0,6 W ±25% (Steckernetzteil) | **Kabellänge Basisgerät - Steckernetzteil:** ca. 2 m | **Frequenz:** ca. 22,5 - 28 kHz. Ständig verändernd und ununterbrochen, im wirksamsten, für Menschen nicht hörbaren Bereich | **Schalldruck:** bis zu 120 dB ±20% | **Optische Abschreckung:** Hell aufblitzende LED ca. alle 2,5 Sek. | **Wirkungsbereich:** bis ca. 100 m<sup>2</sup> Freifläche | **Maße Basisgerät:** ca. 70 x 50 x 40 mm (ohne Befestigungslaschen + Kabeleinführung) wasserdicht nach **\*IP65** | **Maße Steckernetzteil (nicht wasserdicht):** ca. 60 x 44 x 38 mm (ohne Steckeransatz)

## EG-Konformitätserklärung

### Schädlingsvertreiber M 234

wird hiermit bestätigt, dass es den wesentlichen Schutzanforderungen entspricht, die in den Richtlinien des Rates zur Angleichung der Rechtsvorschriften der Mitgliedsstaaten über die elektromagnetische Verträglichkeit (EMV-Richtlinie 2014/30/EU vom 19.09.2016) festgelegt sind.

- EN 55014-1 : 2012-05 Emission
- EN 55014-2 : 2016-01 Störfestigkeit
- EN 61000-3-2 : 2015-03 Netzoberschwingungen
- EN 61000-3-3 : 2014-03 Netzschwankungen / Flicker

Das Produkt ist konform mit der RoHS-Richtlinie 2011/65/EU.

Diese Erklärung wird verantwortlich für den Hersteller / Importeur

**Kemo Electronic GmbH**  
Leher Landstraße 20  
D-27607 Geestland

**Vukovic, Mato, Geschäftsführer**

*Mato Vuk*  
(Rechtsgültige Unterschrift)

- Steckernetzteil
- Power supply

**GB**

### Intended use:

For scaring off rodents such as martens, mice and rats from the domestic range through annoyance with ultrasonic sounds.

### Assembly instructions:

The basic device emits the ultrasonic sounds circularly and widely with the vaulted membrane (see drawing). The basic device is waterproof and may, therefore, also be mounted outdoor at roof overhangs where the marten enters and outside at wall holes in order to scare off the rodent directly before entering. The plug power supply, which is connected via an approx. 2 m long cable, however, must be connected with a socket in a dry place.

### Important:

Ultrasonic sounds spread as light: "Shadows" develop behind obstacles and no ultrasonic sound arrives there. Consequently, ultrasound only reaches those places from where the basic device is visible. It does not act into nesting holes, between strongly fissured lofts or behind rafters, etc. Furthermore, ultrasonic sounds are only very pestering for animals but do not cause any pain to the animals. If possible, the animals search for another accommodation then. We can, therefore, not guarantee that the animals will always disappear.

### Setting into operation:

The device works when the plug power supply is inserted into a live socket. This may be recognized by the flashing LED in the basic device.

### Technical data:

**Operating voltage:** 230 V/AC 50 Hz approx. 0.6 W ±25% (plug power supply) | **Cable length basic device - plug power supply:** approx. 2 m | **Frequency:** approx. 22.5 - 28 kHz. Constantly varying and without interruption, in the most effective range not audible to men | **Acoustic pressure:** up to 120 dB ±20% | **Optical deterrence:** Brightly flashing LED approx. every 2.5 sec. | **Range of action:** up to approx. 100 m<sup>2</sup> open area | **Dimensions basic device:** approx. 70 x 50 x 40 mm (without fastening clips + cable entry) waterproof according to **\*IP65** | **Dimensions plug power supply (not waterproof):** approx. 60 x 44 x 38 mm (without plug attachment)

**CZ**

### Podmínky použití:

Pro odplašení hlodavců jako jsou kuny, myši, potkani z obytných zón pomocí rušivých ultrazvukových vln.

### Instalace:

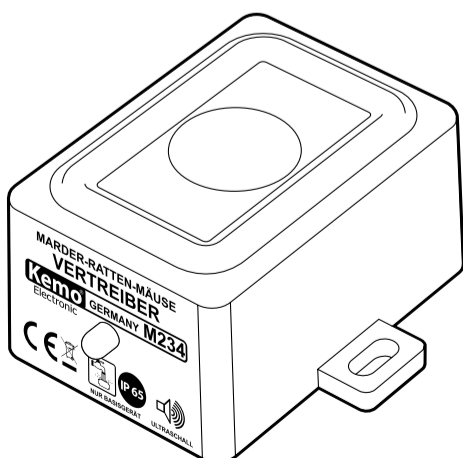
Zařízení vysílá ultrazvukové vlny v širokých kruzích klenutou membránou (viz obr.). Samotná jednotka je vodotěsná a může proto být umístěna i venku, například na střeše, pod převisem střechy, kudy se kuny dostávají dovnitř a odehnat ji tak ještě předtím než se jí to podaří. konektor napájení (na asi 2 m dlouhém kabelu) musí být umístěn a zapojen na suchém místě.

### Důležité:

Ultrazvukové vlny se šíří podobně jako světlo, za překážkami se vytvoří akustický stín a žádný ultrazvuk se na tato místa nedostane. Takže ultrazvuk se dostane jen na ta místa z kterých je jednotka viditelná. Místa jako různé díry, prostor za krokvy a podobně, nebudou pokryty ultrazvukem. Ultrazvuk je pro hlodavce velmi rušivý zvuk, ale nezpůsobuje jim bolest. Pokud je to možné zvířata pak hledají jiné místo pro svůj přibytěk. Proto není možné zaručit, že zvířata odejdou v každém případě.

### Uvedení do provozu:

Zařízení funguje tehdy, pokud je konektor napájení vložen do elektrické zásuvky pod napětím, toto je indikováno blikající LED na hlavní jednotce.



1418515  
879164

[www.kemo-electronic.de](http://www.kemo-electronic.de)

