

D M234 | Marder - Ratten - Mäuse Vertreiber
Indoor + Outdoor mit aggressivem Ultraschall. Erzeugt enorm lauten, sinusförmigen Ultraschall, von dem sich Marder usw. stark belästigt fühlen und dem die Tiere möglichst ausweichen. Die Töne sind für Menschen nicht hörbar. Das Basisgerät ist wasserdicht nach ***IP65** und kann auch draußen montiert werden. Das angeschlossene Steckernetzteil muss an einer trockenen Stelle in eine Steckdose gesteckt werden.

GB M234 | Marten - Rat - Mouse Repeller
For indoor and outdoor use with aggressive ultrasound. Produces enormously loud, sinusoidal ultrasound, which martens, etc. find very annoying and the animals try to avoid if possible. These sounds are not audible to men. The basic device is waterproof according to ***IP65** and may also be mounted outside. The connected plug power supply has to be inserted into a socket in a dry place.

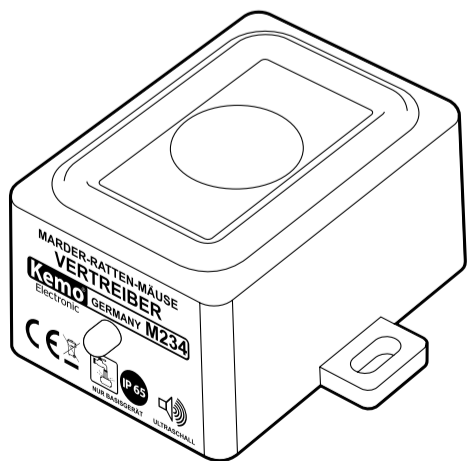
E M234 | Ahuyentador de martas, ratas y ratones
Con ultrasonido agresivo para el uso en el interior así como afuera. Produce sonidos ultrasónicos sinusoidales muy altos que martas etc. perciben como muy molesto y los animales los evitan si es posible. Los sonidos ultrasónicos no son audibles para el oído humano. El aparato de base es impermeable al agua según ***IP65** y se puede montar también afuera. El bloque de alimentación enchufable conectado se tiene que enchufar en una caja de enchufe en un lugar seco.

F M234 | Dispositif anti-rongeurs martres - rats - souris
Avec ultrason agressif pour l'usage à l'intérieur et à l'extérieur. Le dispositif produit des sons ultrasoniques sinusoidaux très forts que les martres, etc. sentent comme extrêmement gênants et les animaux essaient de les éviter si possible. Les sons ne sont pas perceptibles par l'homme. L'appareil de base est imperméable à l'eau selon ***IP65** et peut aussi être monté au dehors. Il faut enficher le bloc d'alimentation enfichable dans une prise de courant dans un endroit sec.

NL M234 | Marter - ratten - muizen verjager
Voor binnen- en buitens huis met aggressive harde sinus vormige hoge toon. Deze hinderlijke toon is voor de marter/rat en muis zeer irritant maar voor de mens niet. Dit basis modul is ***IP65** (spat water-stofdicht) en kan daardoor ook buitens huis geplaatst worden. De aangesloten netvoeding moet wel in een droge ruimte in het stopcontact/wand contact doos gedrukt worden.

PL M234 | Urządzenie odstraszające kuny - szczury - myszy
Do zastosowań wewnątrz i na zewnątrz budynków. Wytworza nadzwyczaj głośne, agresywne sinusoidalne ultradźwięki, wywołujące bardzo nieprzyjemne odczucia u kun, przez co zwierzęta próbują ich w miarę możliwości unikać. Dźwięki te są niesłyszalne dla człowieka. Przyrząd bazowy jest wodoszczelny według klasy ***IP65** i może być montowany także na zewnątrz. Podłączony zasilacz należy włączyć do gniazdka w suchym miejscu.

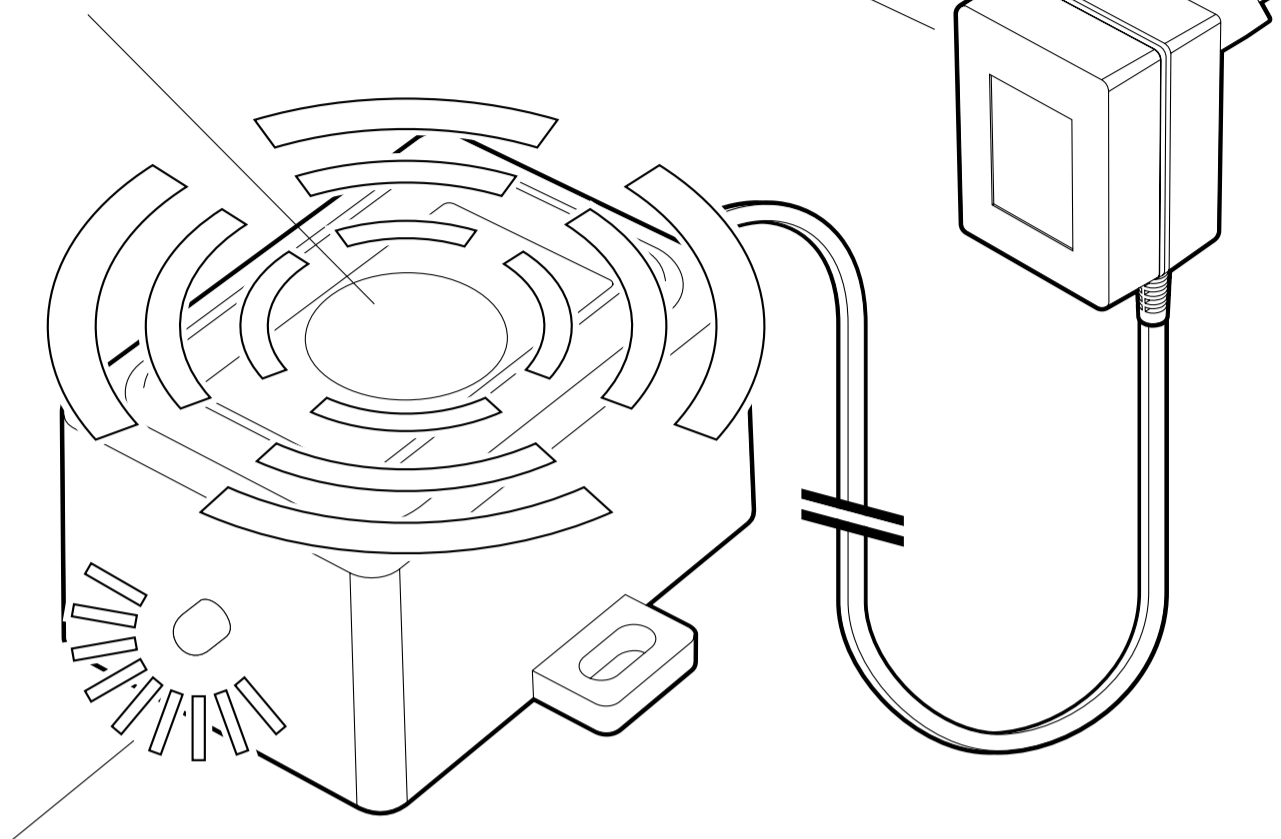
RUS M234 | Прибор для отпугивания куниц - крыс - мышей
Для применения внутри помещений и снаружи с агрессивным воздействием ультразвука. Производит чрезвычайно громкие, синусоидальные ультразвуки, которые воспринимаются кунницами и др. как сильно беспокоящие и которых животные стараются по возможности избежать. Звуки не слышимы для людей. Базовый прибор является водонепроницаемым в соответствии со степенью защиты оболочки ***IP65** и может быть установлен также вне помещения. Подключенный блок питания со встроенной вилкой должен быть включен в розетку в сухом месте.



1418515
www.kemo-electronic.de
1/2
Kemo Electronic
4 024028 032344

ANSCHLUSSPLAN | CONNECTION PLAN

- Ultraschall-Abstrahlung 360°
- Ultrasonic radiation 360°



- Steckernetzteil
- Power supply

- Blinkende LED
- Flashing LED

Entsorgung:

Wenn das Gerät entsorgt werden soll, darf es nicht in den Hausmüll geworfen werden. Es muss an Sammelstellen für Fernsehgeräte, Computer usw. entsorgt werden (bitte erkundigen Sie sich in Ihrem Gemeindebüro oder in der Stadtverwaltung nach Elektronik-Müll-Sammelstellen).

Disposal:

This device may not be disposed with the household waste. It has to be disposed at collecting points for television sets, computers, etc. (please ask your local authority or municipal authorities for these collecting points for electronic waste).



D

Bestimmungsgemäße Verwendung:

Vergrämung von Schadtieren wie Marder, Mäuse und Ratten aus dem häuslichen Bereich mittels Belästigung durch Ultraschalltöne.

Aufbauanweisung:

Das Basisgerät strahlt die Ultraschalltöne mit der gewölbten Membran kreisförmig und weit reichend ab (siehe Zeichnung). Das Basisgerät ist wasserdicht und kann daher auch im Freien montiert werden an Dachüberständen, wo der Marder eintritt und außen an Mauerlöchern, um den Schädling gleich vor dem Eintritt zu vergrämen. Das mit einem ca. 2 m langem Kabel angeschlossene Steckernetzteil muss aber an einer trockenen Stelle mit einer Steckdose verbunden werden.

Wichtig:

Ultraschalltöne breiten sich aus wie Licht: hinter Hindernissen bilden sich „Schatten“ und dort kommt kein Ultraschallton an. Ultraschall geht also nur an die Stellen, von wo aus das Basisgerät sichtbar ist. Es wirkt nicht in Nisthöhlen hinein, zwischen stark zerklüfteten Dachböden, hinter Dachsparren usw. Außerdem sind die Ultraschalltöne für die Tiere nur sehr stark belästigend, sie führen dem Tier keine Schmerzen zu. Nach Möglichkeit suchen sich die Tiere dann eine andere Unterkunft. Wir können deshalb nicht für alle Fälle garantieren, dass die Tiere immer verschwinden.

Inbetriebnahme:

Wenn das Steckernetzteil in eine spannungsführende Steckdose gesteckt wird, arbeitet das Gerät. Das erkennt man an der blinkenden LED im Basisgerät.

Technische Daten:

Betriebsspannung: 230 V/AC 50 Hz ca. 0,6 W ±25% (Steckernetzteil) | **Kabellänge Basisgerät - Steckernetzteil:** ca. 2 m | **Frequenz:** ca. 22,5 - 28 kHz. Ständig verändernd und ununterbrochen, im wirksamsten, für Menschen nicht hörbaren Bereich | **Schalldruck:** bis zu 120 dB ±20% | **Optische Abschreckung:** Hell aufblitzende LED ca. alle 2,5 Sek. | **Wirkungsbereich:** bis ca. 100 m² Freifläche | **Maße Basisgerät:** ca. 70 x 50 x 40 mm (ohne Befestigungsglaschen + Kabeleinführung) wasserdicht nach ***IP65** | **Maße Steckernetzteil (nicht wasserdicht):** ca. 60 x 44 x 38 mm (ohne Steckeransatz)

GB

Intended use:

For scaring off rodents such as martens, mice and rats from the domestic range through annoyance with ultrasonic sounds.

Assembly instructions:

The basic device emits the ultrasonic sounds circularly and widely with the vaulted membrane (see drawing). The basic device is waterproof and may, therefore, also be mounted outdoor at roof overhangs where the marten enters and outside at wall holes in order to scare off the rodent directly before entering. The plug power supply, which is connected via an approx. 2 m long cable, however, must be connected with a socket in a dry place.

Important:

Ultrasonic sounds spread as light: "Shadows" develop behind obstacles and no ultrasonic sound arrives there. Consequently, ultrasound only reaches those places from where the basic device is visible. It does not act into nesting holes, between strongly fissured lofts or behind rafters, etc.

Furthermore, ultrasonic sounds are only very pestering for animals but do not cause any pain to the animals. If possible, the animals search for another accommodation then. We can, therefore, not guarantee that the animals will always disappear.

Setting into operation:

The device works when the plug power supply is inserted into a live socket. This may be recognized by the flashing LED in the basic device.

Technical data:

Operating voltage: 230 V/AC 50 Hz approx. 0.6 W ±25% (plug power supply) | **Cable length basic device - plug power supply:** approx. 2 m | **Frequency:** approx. 22.5 - 28 kHz. Constantly varying and without interruption, in the most effective range not audible to men | **Acoustic pressure:** up to 120 dB ±20% | **Optical deterrence:** Brightly flashing LED approx. every 2.5 sec. | **Range of action:** up to approx. 100 m² open area | **Dimensions basic device:** approx. 70 x 50 x 40 mm (without fastening clips + cable entry) waterproof according to ***IP65** | **Dimensions plug power supply (not waterproof):** approx. 60 x 44 x 38 mm (without plug attachment)

E

Uso previsto:

Para ahuyentar roedores como martas, ratones y ratas afuera del alcance doméstico mediante molestia por sonidos ultrasónicos.

Instrucciones para el montaje:

El aparato de base irradia los sonidos ultrasónicos circularmente y ampliamente con la membrana curvada (véase el dibujo). El aparato de base es impermeable al agua y por lo tanto se puede montar también afuera a salientes de tejado donde la marta entra y al exterior de agujeros en el muro para ahuyentar el roedor directamente antes de entrar. Pero el bloque de alimentación enchufable que es conectado por un cable de aprox. 2 m se tiene que enchufar en una caja de enchufe en un lugar seco.

Importante:

Los sonidos ultrasónicos se extienden como la luz: se forman "sombras" detrás de obstáculos y no ultrasonido llega allá. Es decir, el ultrasonido solamente llega a lugares de donde el aparato de base es visible. No actúa adentro de cuevas para anidar, entremedio de desvanes muy segmentados, detrás de cabios, etc.

Además los sonidos ultrasónicos solamente representan una fuerte molestia para los animales, pero no causan dolor a los animales. Si es posible, los animales buscan un otro alojamiento. Por eso, no podemos garantizar en todos los casos que los animales siempre desaparecen.

Puesta en servicio:

El aparato funciona cuando se enchufe el bloque de alimentación enchufable en una caja de enchufe conectada. Eso se puede conocer por el LED en el aparato de base que destella.

Datos técnicos:

Tensión de servicio: 230 V/AC 50 Hz aprox. 0,6 W ±25% (bloque de alimentación enchufable) | **Longitud de cable aparato de base - bloque de alimentación enchufable:** aprox. 2 m | **Frecuencia:** aprox. 22,5 - 28 kHz. Cambiando continuamente y sin interrupción, en el alcance lo más eficaz no audible para el oído humano | **Presión acústica:** hasta 120 dB ±20% | **Disuasión óptica:** LED centellando claramente aprox. todos los 2,5 seg. | **Campo de acción:** hasta aprox. 100 m² espacio libre | **Medidas aparato de base:** aprox. 70 x 50 x 40 mm (sin orejas de fijación + entrada de cable) impermeable al agua según ***IP65** | **Medidas bloque de alimentación enchufable (no impermeable al agua):** aprox. 60 x 44 x 38 mm (sin suplmento de clavija)

F

Emploi conformément aux dispositions:

Pour effaroucher des rongeurs comme des martres, des souris et rats en dehors de la zone domestique au moyen d'une nuisance par des sons ultrasoniques.

Instruction de montage:

Avec la membrane bombée, l'appareil de base émet les sons ultrasoniques circulairement et de longue portée (voir dessin). L'appareil de base est imperméable à l'eau et ainsi on peut aussi le monter en plein air aux saillies de toit où la martre entre et à l'extérieur aux trous de mur pour effaroucher le rongeur justement avant d'entrer. Mais il faut raccorder le bloc d'alimentation enfichable qui est connecté par un câble d'env. 2 m avec une prise de courant dans un endroit sec.

Important:

Les sons ultrasoniques se propagent comme la lumière: des « ombres » se produisent derrière des obstacles et aucun son ultrasonique n'arrive là. Ainsi l'ultrason seulement arrive aux endroits d'où l'appareil de base est visible. Il n'agit pas dedans des nichoirs, entre des greniers gravement fissurés, derrière des chevrons de comble, etc.

En plus les sons ultrasoniques sont seulement très gênants pour les animaux, mais ne causent pas des douleurs aux animaux. Ensuite les animaux cherchent un autre logement si possible. C'est pourquoi nous ne pouvons pas garantir que les animaux disparaissent en tous les cas.

Mise en service:

L'appareil travaille quand le bloc d'alimentation enfichable est enfiché dans une prise de courant sous tension. On peut reconnaître ceci par la DEL clignotante dans l'appareil de base.

Données techniques:

Tension de service: 230 V/AC 50 Hz env. 0,6 W ±25% (bloc d'alimentation enfichable) | **Longueur de câble appareil de base - bloc d'alimentation enfichable:** env. 2 m | **Fréquence:** env. 22,5 - 28 kHz. Changeant constamment et sans cesse, dans la gamme la plus efficace qui n'est pas perceptible par l'homme | **Pression acoustique:** jusqu'à 120 dB ±20% |

Effarouchement optique: DEL qui étincelle clairement env. tous les 2,5 sec. | **Rayon d'action:** jusqu'à env. 100 m² terrain libre | **Mesures appareil de base:** env. 70 x 50 x 40 mm (sans éclisses de fixation + entrée de câble) imperméable à l'eau selon ***IP65** | **Mesures bloc d'alimentation enfichable (pas imperméable à l'eau):** env. 60 x 44 x 38 mm (sans embout de connecteur)

NL

Speciale toepassing:

Het verjagen van beesten o.a. marters, muizen, ratten uit de woning door middel van ultrasone hoge tonen.

Montage tips:

Het basis moduul straalt variërend ultrasone tonen uit door het rondvormige membraan (zie tekening). Door het spatwaterdicht zijn van het moduul (niet de net voeding) kan het bijna overal geplaatst worden, zoals dakgoten, waar de marter naar binnen gaat of bij de gaten in de muur zodat het beest daar al hinder heeft. Door de ca. 2 meter lange kabel die tussen moduul en netvoeding zit, moet de voeding in een droge ruimte geplaatst en aangesloten worden.

Belangrijk:

Het ultrasoon geluid straalt net zo uit als bij een zaklantaarn het licht. Waar het licht niet komt, komt ook geen geluid of andersom waar het licht wel komt, komt ook het geluid (dus geen opstakels er voor zetten). Het geluid gaat ook niet door nesten, dakspanten etc. heen, en is zeer irritant voor de beesten maar is pijnloos, en hopenlijk zoeken ze een andere plek/plaats. Hierdoor kunnen wij niet garanderen dat de marter werkelijk verdwijnt.

Ingebruik name:

Als de netvoeding in het stopcontact gedrukt wordt, werkt het moduul direct, en als controle zit op het moduul een led die gaat knipperen.

Technische gegevens:

Voedingsspanning: 230 V/AC 50 Hz en ca. 0.6 W ±25% (voeding) | **Kabel lengte basis apparaat naar voeding:** ca. 2 meter | **Frequentie:** ca. 22.5 - 28 kHz. Pulserend en gevarieerd, voor mensen niet hoorbaar, | **Geluids druk:** tot 120 dB ±20% | **Optisch afschrik systeem:** een velle knipperende led bijna iedere 2.5 seconde | **Geluids bereik:** tot ca. 100 m² vrij veld | **Afmeting basis moduul:** ca. 70 x 50 x 40 mm (zonder bevestigings gaten/kabel) invoer en spatwaterdicht ***IP65** | **Afmeting voeding (niet spatwaterdicht):** ca. 60 x 44 x 38 mm (zonder de pennen)

PL

Użytkowanie zgodne z przeznaczeniem:

Wyplaszanie szkodników takich jak kuny, szczury czy myszy z otoczenia domostw przy pomocy nieprzyjemnych ultradźwięków.

Instrukcja montażu:

Przy pomocy wypukłej membrany przyrząd bazowy emituje ultradźwięki kolistnie na obszar o dużym zasięgu (patrz rysunek). Przyrząd bazowy jest wodoszczelny i może być montowany także na zewnątrz na wystęпах dachu, gdzie dostają się kuny oraz w otworach muru, aby zniechęcić je do wchodzenia do środka budynku. Jednak zasilacz podłączony kablem o długości ok. 2 m połączyć należy z gniazdkiem w suchym miejscu.

Ważne:

Ultradźwięki rozchodzą się tak jak światło: za przeszkodami powstają „cienie“, gdzie nie dociera żaden ultradźwięk. Tak więc ultradźwięki docierają tylko do tych miejsc, z których widoczny jest przyrząd bazowy. Nie sięgają one do zagłębień w gniazdach, pomiędzy szczeliny w płaszczyźnie dachu, za załomy dachu itp.

Poza tym ultradźwięki są dla zwierząt jedynie bardzo nieprzyjemne, natomiast nie sprawiają im żadnego bólu. Słyszac je, zwierzęta szukają sobie w miarę możliwości innych kryjówek. Dlatego nie możemy zagwarantować, że zwierzęta w każdym przypadku się wyniosą.

Uruchomienie:

Przyrząd zaczyna pracować po włożeniu zasilacza do gniazdka z prądem. Można to rozpoznać po pulsującej diodzie LED w przyrządzie bazowym.

Dane techniczne:

Napięcie robocze: 230 V/AC 50 Hz ok. 0,6 W ±25% (zasilacz) | **Długość kabla przyrząd bazowy – zasilacz:** ok. 2 m | **Częstotliwość:** ok. 22,5 - 28 kHz. Nieprzerwana, stale się zmieniająca, w zakresie niesłyszalnym dla człowieka | **Cisnienie akustyczne:** do 120 dB ±20% | **Optyczne odstraszenie:** jasno rozbłyskująca dioda LED co ok. 2,5 sek. | **Obszar działania:** do ok. 100 m² swobodnej powierzchni | **Wymiary przyrządu bazowego:** ok. 70 x 50 x 40 mm (bez

końcówek do mocowania + wejścia kabla) wodoszczelne wg ***IP65** | **Wymiary zasilacza (nie jest wodoszczelny):** ok. 60 x 44 x 38 mm (bez główki wtyczki)

RUS

Целевое использование:

Отпугивание животных-вредителей, таких, как куницы, мыши и крысы на бытовых участках путем воздействия ультразвука.

Рекомендация по монтажу:

Базовый прибор излучает ультразвуки при помощи волнистой мембраны кругообразно и в большом радиусе (см. чертеж). Базовый прибор является водонепроницаемым и поэтому может быть установлен также вне помещения на выступах крыш, где проникает куница, и во внешних отверстиях стен, чтобы отпугнуть появление вредителя. Подключенный при помощи ок. 2х-метрового кабеля блок питания со встроенной вилкой должен быть включен в розетку в сухом месте.

Важно:

Ультразвук распространяется подобно свету: позади препятствий образуется «тьма» и туда не проникает ультразвук. Таким образом, ультразвук возможен только на таких участках, откуда просматривается базовый прибор. Он не проникает в норы, между сильно растрескавшимися крышами, за остов крыши и т.д. Кроме этого, ультразвук доставляет животным лишь сильное беспокойство, он не причиняет зверям никакой боли. По возможности, животные ищут затем другое прибежище. Поэтому мы не можем дать гарантию того, что в любом случае животные пропадают.

Эксплуатация:

Прибор функционирует, когда блок питания со встроенной вилкой включен в розетку, находящуюся под напряжением. Это можно определить по мигающему светодиоду на базовом приборе.

Технические характеристики:

Переменное рабочее напряжение: 230 В 50 Гц ок. 0,6 Вт ±25% (сетевой источник питания) | **Длина кабеля, соединяющего базовый прибор и блок питания:** ок. 2 м | **Частота:** ок. 22,5 - 28 кГц. Постоянно изменяющаяся и непрерывная в наиболее эффективном, не слышимом для людей диапазоне | **Звуковое давление:** до 120 дБ ±20% | **Оптическое отпугивание:** ярко вспыхивающий светодиод прилб. через каждые 2,5 сек. | **Область действия:** прилб. до. 100 м² открытого пространства | **Размеры базового прибора:** ок. 70 x 50 x 40 мм (без пластины крепления + кабельный ввод) водонепроницаем в соответствии со степенью защиты оболочки ***IP65** | **Размеры блока питания (водопроницаем):** ок. 60 x 44 x 38 мм (без штепсельного разъема)

D | Wichtig: Bitte beachten Sie die extra beiliegenden „Allgemeingültigen Hinweise“ in der Drucksache Nr. M1002. Diese enthält wichtige Hinweise der Inbetriebnahme und den wichtigen Sicherheitshinweisen! Diese Drucksache ist Bestandteil der Beschreibung und muss vor dem Aufbau sorgfältig gelesen werden.

GB | Important: Please pay attention to the "General Information" in the printed matter no. M1002 attached in addition. This contains important information starting and the important safety instructions! This printed matter is part of the product description and must be read carefully before assembling!

E | Importante: Observar las "Indicaciones generales" en el impreso no. M1002 que se incluyen además. ¡Elas contienen informaciones importantes la puesta en servicio y las instrucciones de seguridad importantes! ¡Este impreso es una parte integrante de la descripción y se debe leer con esmero antes del montaje!

F | Important: Veuillez observer les « Renseignements généraux » dans l'imprimé no. M1002 ci-inclus. Ceci contient des informations importantes la mise en marche et les indications de sécurité importantes! Cet imprimé est un élément défini de la description et il faut le lire attentivement avant l'ensemble!

NL | Belangrijk: Belangrijk is de extra bijlage van "Algemene toepassing" onder nr. M1002. Deze geeft belangrijke tips voor het monteren het ingebruik nemen en de veiligheids voorschriften. Deze pagina is een onderdeel van de beschrijving en moet voor het bouwen zorgvuldig gelezen worden.

PL | Ważne: Proszę przestrzegać extra dołączonych na druk Nr. M1002 „ogólnie obowiązujących wskazówek”. Zawierają one ważne informacje dotyczące uruchomienia i bezpieczeństwa. Ten druk jest częścią opisu produktu i musi być przed zmontowaniem dokładnie przeczytany.

RUS | Важное примечание: Пожалуйста обратите внимание на отдельно приложенные «Общедействующие инструкции» в описании Но. М1002. Это описание содержит важные инструкции введения в эксплуатацию, и важные замечания по безопасности. Этот документ является основной частью описания по монтажу и должен быть тщательно прочитан до начала работы!