

DE B003 | Blinker / Wechselblinker
 Blinker / Wechselblinker (Bausatz) für 6 - 16 V/DC zum Anschluss von Glühlämpchen (max. 300 mA, liegen nicht bei) oder LEDs. Taktfrequenz einstellbar ca. 1 - 3 x pro Sek. Ideal für 12 V/DC.

EN B003 | Flasher / Alternating Flasher
 Flasher / alternating flasher (kit) for 6 - 16 V/DC for connection of small incandescent lamps (max. 300 mA, not enclosed) or LEDs. Adjustable clock frequency: approx. 1 - 3 times per second. Ideal for 12 V/DC.

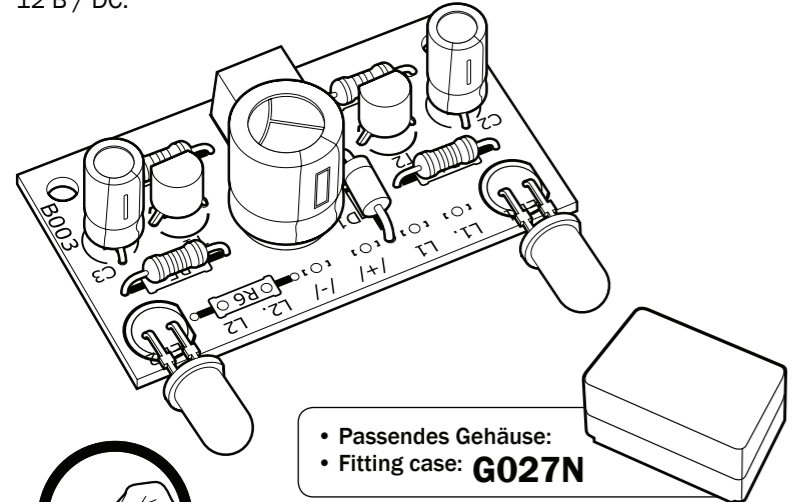
ES B003 | Intermitente / Intermitente Alternativo
 Intermitente / intermitente alternativo (kit) para 6 - 16 V/DC para la conexión de lámparas incandescentes (300 mA como máximo, no se adjuntan) o LEDes. Frecuencia de reloj ajustable: aprox. 1 - 3 veces por segundo. Ideal para 12 V / DC.

FR B003 | Clignotant / Clignotant Alternant
 Clignotant / clignotant alternant (kit) pour 6 - 16 V/DC pour la connexion des petites lampes à incandescence (300 mA au maximum, pas ci-inclus) ou des DEL. Fréquence de cycles ajustable env. 1 - 3 fois par seconde. Idéal pour 12 V / DC.

NL B003 | Knipperlicht / Wissel Knipperlicht
 Knipper / wissel knipperlicht (bouwpakket) voor 6 - 16 V/DC bestemd voor gloeilampen (max. 300 mA, worden niet meegeleverd) of LED. Knipper snelheid instelbaar ca. 1 - 3 x per seconde. Ideaal voor 12 V / DC.

PL B003 | Migacz / Migacz Naprzemienny
 Migacz / migacz naprzemienny (zestaw do montażu) na 6 - 16 V/DC do podłączenia żarówek (max. 300 mA, nie są zawarte w zestawie) albo diód LED. Możliwość regulacji częstotliwości taktowania ok. 1 - 3 x na sekundę. Idealny do 12 V / DC.

RU B003 | Прерыватель Света / Переменный Прерыватель
 Прерыватель света / переменный прерыватель света (набор компонентов). Рабочее напряжение 6 - 16 Вольт для подключения лампочек (макс. 300 mA, не прилагаются) или светодиодов. Регулируемая частота около 1 - 3 раз в секунду. Идеально подходит для 12 В / DC.

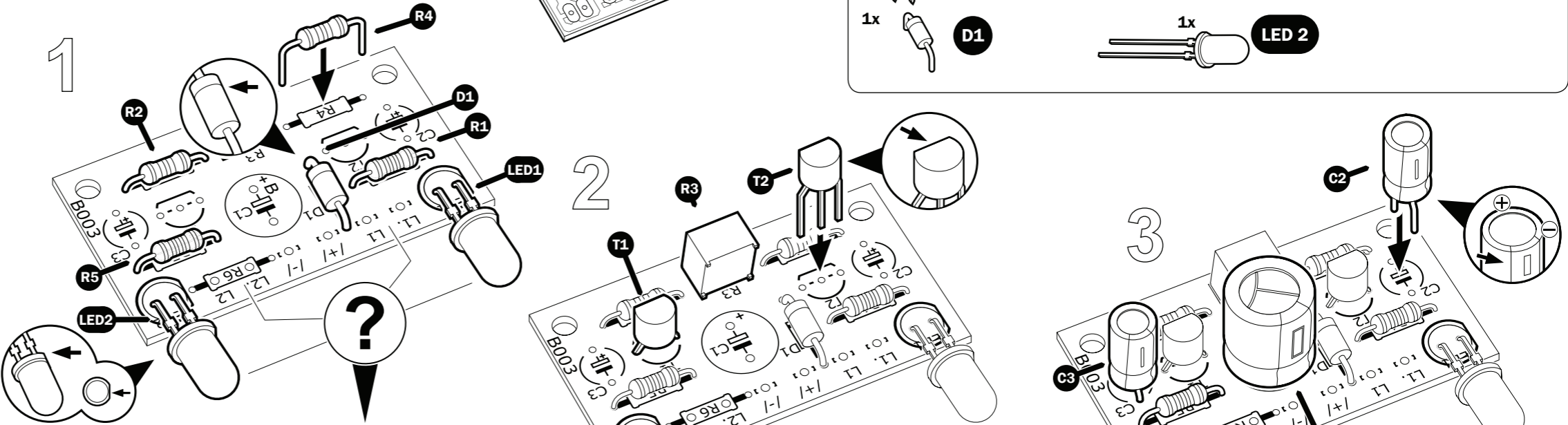
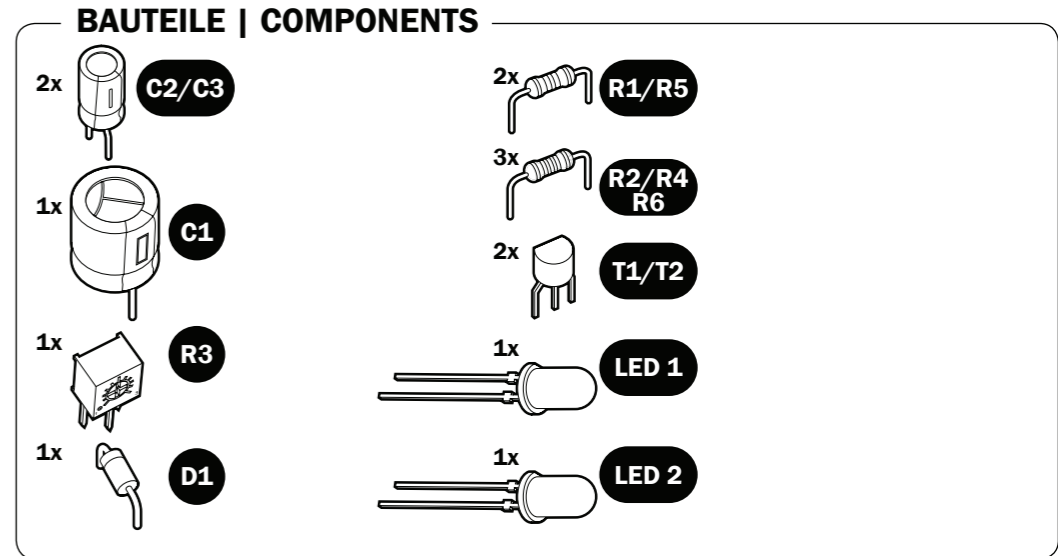
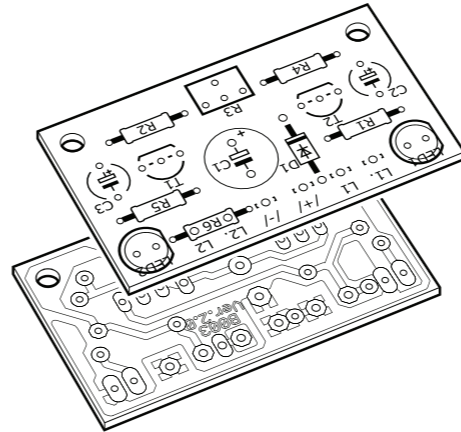
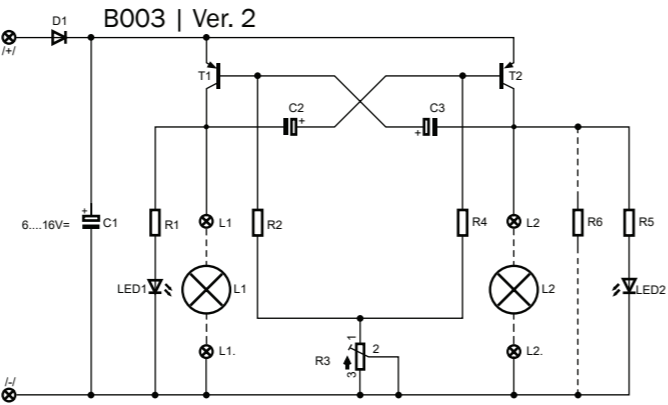
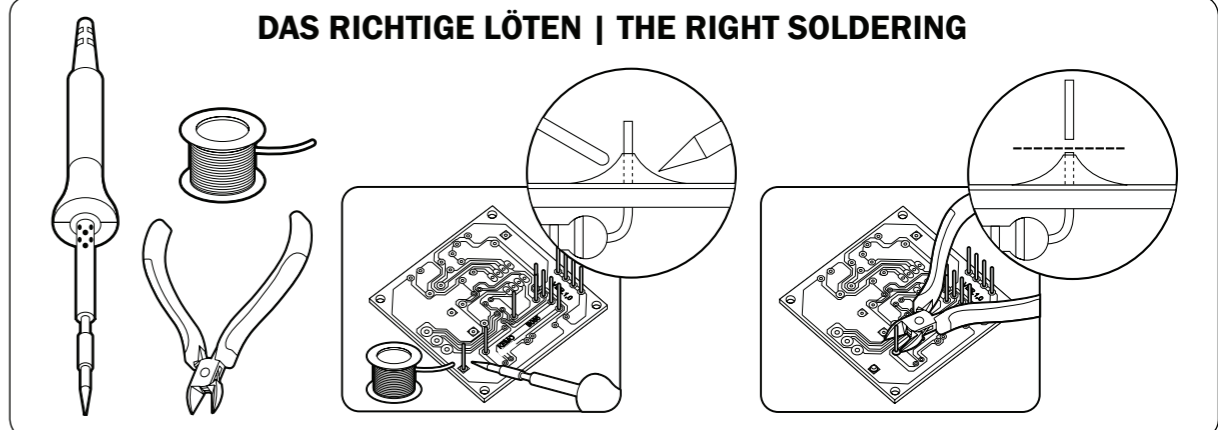


DE | Halten Sie das Produkt außer Reichweite von Kindern! Produktabbildung / Produktgewicht kann abweichen
EN | Keep the product out of reach of children! Product image / product weight may differ

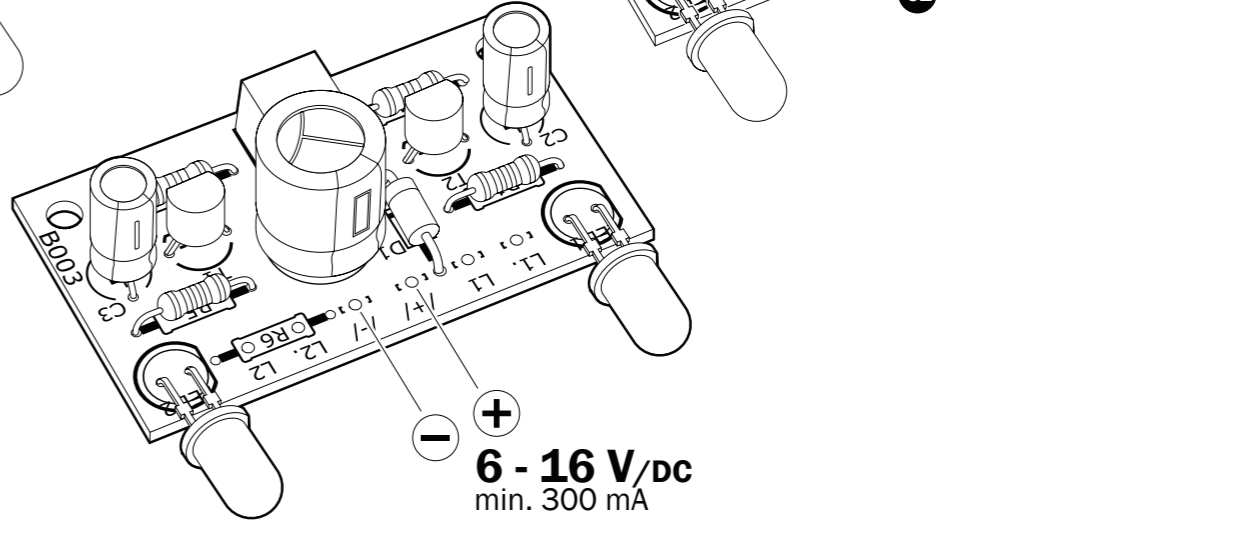
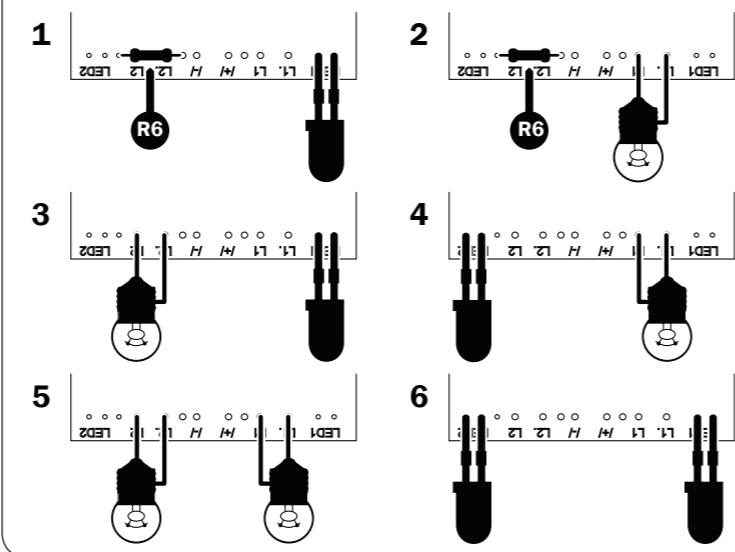
DE | Entsorgung: Wenn das Gerät entsorgt werden soll, darf es nicht in den Hausmüll geworfen werden. Es muss an Sammelstellen für Fernsehgeräte, Computer usw. entsorgt werden (bitte erkundigen Sie sich in Ihrem Gemeindebüro oder in der Stadtverwaltung nach Elektronik-Müll-Sammelstellen).
EN | Disposal: This device may not be disposed with the household waste. It has to be disposed at collecting points for television sets, computers, etc. (please ask your local authority or municipal authorities for these collecting points for electronic waste).



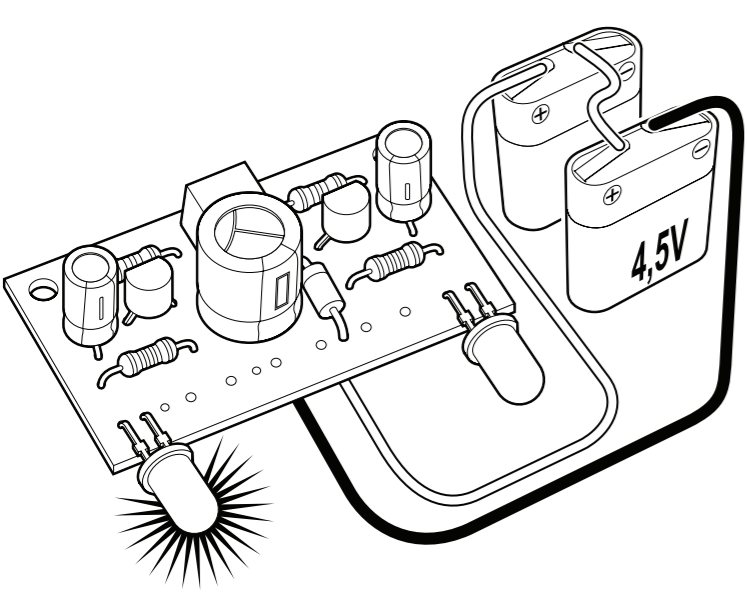
DE | Wichtig: Bitte beachten Sie die extra beiliegenden „Allgemeingültigen Hinweise“ in der Drucksache Nr. M1003. Diese enthält wichtige Hinweise der Inbetriebnahme und den wichtigen Sicherheitshinweisen! Diese Drucksache ist Bestandteil der Beschreibung und muss vor dem Aufbau sorgfältig gelesen werden.
EN | Important: Please pay attention to the "General Information" in the printed matter no. M1003 attached in addition. This contains important information starting and the important safety instructions! This printed matter is part of the product description and must be read carefully before assembling!
ES | Importante: Observar las "Indicaciones generales" en el impreso no. M1003 que se incluyen además. ¡Ellos contienen informaciones importantes la puesta en servicio y las instrucciones de seguridad importantes! ¡Este impreso es una parte integrante de la descripción y se debe leer con esmero antes del montaje!
FR | Important: Veuillez observer les « Renseignements généraux » dans l'imprimé no. M1003 ci-inclus. Ceci contient des informations importantes la mise en marche et les indications de sécurité importantes! Cet imprimé est un élément défini de la description et il faut le lire attentivement avant l'ensemble!
NL | Belangrijk: Belangrijk is de extra bijlage van "Algemene toepassingen" onder nr. M1003. Deze geeft belangrijke tips voor het monteren het ingebruik nemen en de veiligheids voorschriften. Deze pagina is een onderdeel van de beschrijving en moet voor het bouwen zorgvuldig gelezen worden.
PL | Ważne: Proszę przestrzegać extra dołączonych na druku Nr. M1003 „ogólnie obowiązujących wskazówek”. Zawierają one ważne informacje dotyczące uruchomienia i bezpieczeństwa. Ten druk jest częścią opisu produktu i musi być przed zmontowaniem dokładnie przeczytany.
RU | Важное примечание: Пожалуйста обратите внимание на отдельно приложенные «Общедействующие инструкции» в описании No. M1003. Это описание содержит важные инструкции введения в эксплуатацию, и важные замечания по безопасности. Этот документ является основной частью описания по монтажу и должен быть тщательно прочитан до начала работы!



ANSCHLUSSBEISPIELE | CONNECTION EXAMPLES



ANSCHLUSSBEISPIEL | CONNECTION EXAMPLE



DE

Bestimmungsgemäße Verwendung:

Als Blinkgeber für Kleinspannung 6 - 16 V/DC im Modelbau, Warnanlagen, Dekorationen usw.

Aufbauanweisung:

Die Platine wird gemäß Stückliste und den Hinweisen in dem beiliegenden Heft „Allgemein gültige Hinweise für Bausätze“ bestückt und verlötet (nach den neuen Gesetzen möglichst mit bleifreiem Lötzinn, liegt nicht bei).

Achtung: die beigefügten Transistoren haben eine andere Anschlussfolge als die Standard Transistoren, die in dem beiliegenden Heft beschrieben sind. Bitte beachten Sie hier die Anschlusszeichnung in der Bauanleitung.

Sie können das Gerät als Einzelblinker mit nur einem Lampenanschluss verwenden. Dann wird bei L2/R6 der Widerstand R6 gemäß Stückliste eingebaut. Wenn er als Wechselblinker verwendet wird, dann wird bei L2 die zweite Lampe angeschlossen.

Sie können jeden Ausgang mit Glühlämpchen bis max. 300 mA pro Ausgang belasten. Es kann also pro Ausgang jeweils eine Lampe mit maximal 300 mA Stromaufnahme angeschlossen werden oder im Parallelbetrieb kleinere Glühlämpchen (z.B. mit 100 mA Stromaufnahme) bis zur maximalen Gesamt-Stromaufnahme von 300 mA.

Die Betriebsspannung des Blinkers soll gleich der Betriebsspannung der angeschlossenen Lampen sein. Wenn Sie also Glühlämpchen 6 V anschließen, dann muss der Blinker auch mit 6 V betrieben werden. Bei 12 V Lämpchen wird der Blinker mit 12 V betrieben. Bitte achten Sie darauf, dass Sie eine ausreichend starke Spannungsquelle (Batterie oder stabilisiertes Netzteil) verwenden, das auch in der Lage ist, den gewünschten Strom (bis zu 300 mA) abzugeben!
Inbetriebnahme: Nach dem Einschalten der Betriebsspannung sollten die Glühlämpchen anfangen zu blinken. Mit dem Trimpotentiometer kann die Blinkgeschwindigkeit eingestellt werden. Bei den 6 Beispielzeichnungen „Anschlussbeispiele“ sind 6 Möglichkeiten angegeben, entweder Glühlämpchen oder LEDs anzuschließen.

Zeichnung 1: Anschluss 1 LED, Betrieb als Einzelblinker. Hier muss der Widerstand R6 bei „L2“ eingebaut werden.

Zeichnung 2: Anschluss 1 Glühlampe, Betrieb als Einzelblinker. Hier muss der Widerstand R6 bei „L2“ eingebaut werden.

Zeichnung 3 + 4: Anschluss 1 Glühlampe und 1 LED, Betrieb als Wechselblinker in 2 Versionen.

Zeichnung 5: Betrieb als Wechselblinker für Glühlämpchen.

Zeichnung 6: Betrieb als Wechselblinker für 2 LEDs.

Technische Daten:

Betriebsspannung: 6 - 16 V/DC | **Max. Belastbarkeit:** 0,3 A je Ausgang (2 Ausgänge vorhanden) | **Für kleine Lämpchen:** 6 - 16 V | **Blinkgeschwindigkeit:** einstellbar, ca. 1 - 3 mal je Sekunde | **Platinenmaße:** ca. 45 x 25 mm

EN

Use as directed:

As flasher for low voltage 6 - 16 V/DC in model making, alarm devices, decorations, etc.

Assembly instructions:

The board is tipped according to the parts list and the instructions of the enclosed leaflet “General instructions for kits” and soldered up (according to the latest laws by using unleaded solder, if possible, which is not attached).

Attention: the attached transistors have another connecting series than the standard transistors described in the enclosed leaflet. Please pay attention to the connection drawing of the assembly instructions.

This device may be employed as single flasher using one lamp connection only. In this case the resistor R6 is mounted at L2/R6 according to the parts list. When employing the device as alternating flasher, the second lamp is connected at L2.

You may load each output with small incandescent lamps up to 300 mA at maximum. So one lamp each with a maximum current consumption of 300 mA may be connected per output or smaller incandescent lamps (e.g. with a current consumption of 100 mA) may be operated in parallel up to a total current consumption of 300 mA.

The operating voltage of the flasher should be equal to the operating voltage of the connected lamps. So, when connecting small incandescent lamps of 6 V, the flasher must be operated with 6 V, too. When using 12 V lamps, the flasher is operated with 12 V. Please pay attention that the employed voltage source is powerful enough (battery or stabilised power supply) to supply the desired current (up to 300 mA)!

Setting into operation:

The incandescent lamps shall start flashing after switching the operating voltage on. The flashing period may be adjusted with the trimming potentiometer. The 6 example drawings “Connection examples” show 6 possibilities to connect either small incandescent lamps or LEDs.

Drawing 1: Connection 1 LED, operation as single flasher. In this case, the resistor R6 has to be inserted at “L2”.

Drawing 2: Connection 1 incandescent lamp, operation as single flasher. In this case, the resistor R6 has to be inserted at “L2”.

Drawing 3 + 4: Connection 1 incandescent lamp and 1 LED, operation as alternating flasher in 2 versions.

Drawing 5: Operation as alternating flasher for small incandescent lamps.

Drawing 6: Operation as alternating flasher for 2 LEDs.

Technical data:

Operating voltage: 6 - 16 V/DC | **Max. load:** 0.3 A per output (2 outputs available) | **For small lamps:** 6 - 16 V | **Flashing speed:** adjustable, approx. 1 - 3 times per second | **Board dimensions:** approx. 45 x 25 mm

ES

Usó previsto:

Como relé de intermitencia para tensión baja 6 - 16 V/DC en el modelismo, en dispositivos de alarma, decoraciones, etc.

Instrucciones para el montaje:

Dotar la placa según la lista de componentes y las instrucciones del folleto incluido “Instrucciones generales para kits” y soldar (según los nuevos leyes con estaño para soldar sin plomo, si posible, no va adjunto).

Atención: Los transistores incluidos tienen una otra secuencia de conexión que los transistores standard descrito en el folleto incluido. En este caso tenga en cuenta el dibujo de conexión en las instrucciones para el montaje.

El aparato se puede utilizar también como intermitente individual con una sola conexión de lámpara. Entonces el resistor R6 se debe instalar a L2/R6 según la lista de componentes. Al emplearlo como intermitente alternativo, la segunda lámpara se debe conectar a L2.

Vd. puede cargar cada salida con bombillitas con 300 mA como máximo por salida. Por consiguiente, se puede conectar una lámpara respectivamente con un consumo de corriente máximo de 300 mA por salida o bombillitas más pequeñas en paralelo (p.ej. consumo de corriente de 100 mA) hasta un máximo consumo de corriente total de 300 mA.

La tensión de servicio del intermitente debe ser igual a la tensión de servicio de las lámparas conectadas. Entonces si Vd. conecta bombillitas de 6 V, el intermitente se debe accionar también con 6 V. Con lamparitas de 12 V, el intermitente se acciona con 12 V. ¡Emplear una fuente de tensión demasiado eficaz (batería o bloque de alimentación estabilizado) que puede suministrar el corriente deseado (hasta 300 mA)!

Puesta en servicio:

Las bombillitas deberían empezar a iluminarse después de conectar la tensión de servicio. La velocidad de flash se puede ajustar con el potenciómetro de ajuste. Los 6 dibujos de ejemplo “ejemplo de conexión” muestran 6 posibilidades para conectar lamparitas incandescentes o LEDs.

Dibujo 1: Conexión 1 LED, funcionamiento como intermitente individual. En este caso se debe instalar el resistor R6 a “L2”.

Dibujo 2: Conexión 1 bombilla, funcionamiento como intermitente individual. En este caso se debe instalar el resistor R6 a “L2”.

Dibujo 3 + 4: Conexión 1 bombilla y 1 LED, funcionamiento como intermitente alternativo en 2 versiones.

Dibujo 5: Funcionamiento como intermitente alternativo para lamparitas incandescentes.

Dibujo 6: Funcionamiento como intermitente alternativo para 2 LEDes.

Datos técnicos:

Tensión de servicio: 6 - 16 V/DC | **Capacidad de carga máx:** 0,3 A por salida (existen 2 salidas) | **Para lamparitas pequeñas:** 6 - 16 V | **Velocidad de flash:** ajustable, aprox. 1 - 3 veces por segundo | **Tamaño de la placa:** aprox. 45 x 25 mm

FR

Emploi conformément aux dispositions:

Comme clignotant pour tension inférieure 6 - 16 V/DC dans le modélisme, dans les dispositifs d’alarme, décorations, etc.

Instructions d’assemblage:

Équipez la plaquette selon la nomenclature et les instructions du cahier ci-joint « Instructions générales pour kits » et brasez-la (selon les nouveaux lois avec d’étain à souder sans plomb, pas ci-inclus).

Attention: Les transistors ajoutés ont une autre suite de raccordement que les transistors standard décrits dans le cahier. Veuillez tenir compte du dessin de raccordement dans les instructions d’assemblage.

Vous pouvez utiliser l’appareil comme clignotant unique avec un seul raccord de

lampe. Ensuite la résistance R6 est installée à L2/R6 selon la nomenclature. Si on l’utilise comme clignotant alternant, la deuxième lampe est raccordée à L2. On peut charger chaque sortie avec des petites lampes à incandescence avec 300 mA au maximum par sortie. On peut donc connecter par sortie une lampe chaque fois avec un consommation de courant maximal de 300 mA ou des petites lampes à incandescence en parallèle (p.ex. avec un consommation de courant de 100 mA) jusqu’à la consommation de courant total maximal de 300 mA.

La tension de service du clignoteur doit être identique à la tension de service des lampes raccordées. Alors, si vous raccordez des petites lampes à incandescence 6 V, il faut aussi actionner le clignotant avec 6 V. Si vous utilisez des petites lampes de 12 V, le clignotant est actionné avec 12 V. Veuillez employer une source de tension assez puissante (pile ou bloc d’alimentation stabilisé) qui peut livrer le courant désiré (jusqu’ à 300 mA)!

Mise en service:

Les petites lampes à incandescence doivent commencer à clignoter après intercaler la tension de service. On peut régler la vitesse de clignotement avec le potentiomètre-trimmer. Les 6 dessins d’exemple « Exemple de connexion » montrent 6 possibilités pour raccorder des petites lampes à incandescence ou bien des DEL.

Dessin 1: Connexion 1 DEL, fonctionnement comme clignotant unique. En ce cas il faut monter la résistance R6 à « L2 ».

Dessin 2: Connexion 1 lampe à incandescence, fonctionnement comme clignotant unique. En ce cas il faut monter la résistance R6 à « L2 ».

Dessin 3 + 4: Connexion 1 lampe à incandescence et 1 DEL, fonctionnement comme clignotant alternant en 2 versions.

Dessin 5: Fonctionnement comme clignotant alternant pour des petites lampes à incandescence.

Dessin 6: Fonctionnement comme clignotant alternant pour 2 DEL.

Données techniques:

Tension de service: 6 - 16 V/DC | **Capacité de charge max.:** 0,3 A par sortie (il y a 2 sorties) | **Pour les petites lampes:** 6 - 16 V | **Vitesse de clignotement:** réglable, env. 1 - 3 fois par seconde | **Dimensions de la plaquette:** env. 45 x 25 mm

NL

Speciale toepassing:

Als knipper voor laagspanning 6 - 16 V/DC bij modelbouw, alarm systemen, decoratie etc.

Montage tips:

De onderdelen volgens de onderdelenlijst en bijgeleverde pagina “algemene geldige tips voor Bouwpakketten” monteren en solderen (volgens de nieuwste methode loodvrij solderen, tin zit niet in het pakket).

Let op: de bijgeleverde transistoren hebben een andere aansluiting dan de standaard types die volgens het papier vermeld staat. Bekijk de aansluitschema in de bouwbeschrijving.

U kunt het bouwpakket als knipperlicht met een lampfitting gebruiken, dan wordt bij L2/R6 de weerstand R6 volgens onderdelenlijst gebruikt. Als u het bouwpakket als wisselknipperlicht gaat gebruiken, dan wordt bij L2 de tweede lamp aangesloten.

U kunt iedere uitgang met gloeilampen tot max. 300 mA belasten, er kan dus per kanaal max. aan 300 mA aan gloeilampen aangesloten worden bijvoorbeeld parallel lampjes schakelen (van 100 mA) tot de totale stroom van 300 mA.

De voedingsspanning moet gelijk zijn aan de spanning die de lampjes mogen hebben, dus 6 volt lampje mag max. 6 V voeding aangesloten worden. Zo ook bijvoorbeeld bij 12 V. Als voeding moet u altijd een gestabiliseerde voeding gebruiken of batterijen, met een minimale stroom van 300 mA.

Ingebruikname:

Na het inschakelen van de voedingsspanning moeten de gloeilampjes gaat knipperen. Met de instelpotmeter kan de knipper snelheid geregeld worden. Bij de 6 voorbeeld tekeningen “aansluitvoorbeeld” zijn 6 mogelijkheden aangegeven, of gloeilampen of led’s aan te sluiten.

Tekening 1: Aansluiting 1 led, aansluiting als enkel knipper. Hier moet de weerstand R6 bij “L2” gemonteerd worden.

Tekening 2: Aansluiting 1 gloeilamp, aansluiten als enkel knipper. Hier moet de weerstand R6 bij “L2” gemonteerd worden.

Tekening 3 + 4: Aansluiting 1 gloeilamp en 1 led, aansluiten als wissel knipperlicht met 2 varianten.

Tekening 5: Aansluiten als knipperlicht voor gloeilampen.

Tekening 6: Aansluiten als knipperlicht voor 2 led’s.

Technische gegevens:

Voedingsspanning: 6 - 16 V/DC | **Max. belastbaarheid:** 0.3 A per uitgang (max. 2 uitgangen) | **Voor lampjes:** 6 - 16 V | **Knippersnelheid:** instelbaar, ca. 1 - 3 x per seconde | **Printplaat afmeting:** ca. 45 x 25 mm

PL

Użytkowanie zgodne z przeznaczeniem:

Jako nadajnik impulsu migającego przy małych napięciach 6 - 16 V/DC w modelarstwie, instalacjach ostrzegawczych, dekoracjach itp.

Instrukcja montażu:

Płytką zostaje wyposażona w elementy odpowiednio do specyfikacji oraz wskazówek w załączonej broszurze „Ogólnie obowiązujące wskazówki dla zestawów do montażu”, a później polutowana (według najnowszych przepisów w miarę możliwości przy użyciu cyny lutowniczej nie zawierającej ołowiu - nie jest zawarta w zestawie).

Uwaga: dołączone tranzystory mają inną kolejność podłączania niż tranzystory standardowe, opisane w załączonej broszurze. Prosimy wziąć tutaj pod uwagę

rysunek podłączeniowy w instrukcji montażu.

Mogą Państwo wykorzystać ten przyrząd jako pojedynczy migacz z jednym tylko podłączeniem do lampki. Wtedy przy L2/R6 wbudowany zostaje opornik R6 zgodnie ze specyfikacją. Jeśli przyrząd ma zostać wykorzystany jako migacz naprzemienny, wówczas przy L2 podłączona zostaje druga lampka.

Każde wyjście można obciążyć żaróweczkami do maks. 300 mA na jedno wyjście. Czyli do każdego wyjścia można podłączyć po jednej lampce pobierającej maksymalnie 300 mA prądu albo równoległe mniejsze żaróweczki (np. po 100 mA) aż do maksymalnego poboru prądu 300 mA.

Napięcie robocze migacza powinno być równe napięciu roboczemu podłączonych lampek. Jeśli więc podłączą Państwo żaróweczki 6 V, wówczas migacz musi też pracować z napięciem 6 V. W przypadku lampek 12 V migacz pracuje z napięciem 12 V. Prosimy zadbać o użycie źródła o wystarczającym napięciu (baterii albo stabilizowanego zasilacza), które będzie też w stanie dostarczyć żądany prąd (do 300 mA)!

Uruchamianie:

Po włączeniu napięcia roboczego żaróweczki powinny zacząć migać. Prędkość migania można regulować potencjometrem dostrojczym. Na 6 przykładowych rysunkach „Przykład podłączenia” podanych jest 6 możliwości podłączenia żaróweczek albo diód LED.

Rysunek 1: Podłączenie 1 diody LED, praca jako pojedynczy migacz. Tutaj przy „L2” trzeba wbudować opornik R6.

Rysunek 2: Podłączenie 1 żaróweczki, praca jako pojedynczy migacz. Tutaj przy „L2” trzeba wbudować opornik R6.

Rysunek 3 + 4: Podłączenie 1 żaróweczki i 1 diody LED, praca jako migacz naprzemienny w 2 wersjach.

Rysunek 5: Praca jako migacz naprzemienny dla żaróweczek.

Rysunek 6: Praca jako migacz naprzemienny dla 2 diód LED.

Dane techniczne:

Napięcie robocze: 6 - 16 V/DC | **Maks. obciążenie:** 0,3 A na każdym wyjściu (istnieją 2 wyjścia) | **Dla mniejszych lampek:** 6 - 16 V | **Prędkość migania:** możliwość regulacji, ok. 1 - 3 razy na sekundę | **Wymiary płytki:** ok. 45 x 25 mm

RU

Инструкция по применению:

Прибор используется, как прерыватель света с постоянным напряжением 6 - 16 Вольт в моделировании, сигнализациях или для декорационных целей и т.д.

Инструкция по монтажу:

Монтаж схемы необходимо сделать в соответствии со списком компонентов и инструкцией по монтажу, которая находится в приложенной брошюре «Общая инструкция по монтажу» (по новым законам необходимо использовать припой без содержания свинца, к поставке не прикадывается).

Внимание: приложенные транзисторы имеют другую последовательность контактов в отличии от стандартных, которые описаны в приложенной инструкции. Следите пожалуйста за обозначением выводов транзисторов в инструкции по монтажу.

По желанию вы можете использовать прибор в качестве простого прерывателя света с одной лампочкой. В таком случае в цепи L2/R6 необходимо вставить сопротивление R6 в соответствии со списком деталей. Если прибор использовать как переменный прерывателя света, тогда на выходе L2 подключается вторая лампочка.

Допустимо подключение к каждому выходу лампочки накаливания до макс. 300 mA. Вы можете подключить одну лампочку с потреблением тока макс. 300 mA, или несколько параллельно подключенных лампочек (напр. с потреблением тока 100 mA) с максимальным общим потреблением тока до 300 mA.

Необходимо, чтобы рабочее напряжение прерывателя света соответствовало рабочему напряжению подключенных лампочек. Если Вы подключаете лампочку с напряжением 6 Вольт, то рабочее напряжение прерывателя света должно быть также 6 Вольт. При подключении лампочки напряжением 12 Вольт, то соответственно и рабочее напряжение прерывателя света должно быть 12 Вольт. Используйте пожалуйста достаточно мощный источник питания (батарея или стабилизированный сетевой источник), который в состоянии выдавать желаемый ток (до 300 mA)!

Пуск в рабочий режим:

После включения рабочего напряжения, лампа накаливания должна начать мигать. Подстроечным потенциометром настраивается частота мигания. На 6-ти рисунках «Примеры подключения» указаны 6 способов подключения лампочек накаливания или светодиодов.
Рисунок 1: Подключение 1 светодиода. Здесь резистор R6 должен быть установлен на «L2».
Рисунок 2: Подключение 1 лампочки. Здесь резистор R6 должен быть установлен на «L2».
Рисунок 3 + 4: Подключение 1 лампочки и 1 светодиода, работает как переменный прерыватель света в 2-х версиях.

Рисунок 5: Режим работы в качестве переменного прерывателя света для лампочек.

Рисунок 6: Режим работы в качестве переменного прерывателя света для 2-х светодиодов.

Технические данные:
Рабочее напряжение: 6 - 16 Вольт= | **Макс. нагрузка:** 0,3 A на каждый выход (в наличии два выхода) | **Модуль предназначен для лампочек:** 6 - 16 Вольт | **Частота такта:** регулируемая, приблизительно 1 - 3 раза в секунду | **Габариты схемы:** приблизительно 45 x 25 мм

Kemo-Electronic GmbH, Leher Landstrasse 20, 27607 Geestland, Germany
info@kemo-electronic.de | Tel: +49 (0) 4743 9338-0

2/2 P / Bausätze / B003 / Beschreibung / 08052KE / Karton1 (B003) / Ver.008