

DE **B042 | Zeitschalter (kurz) ca. 2 Sek. - 5 Min.**
Nach Tastendruck schaltet das eingebaute Relais für ca. 2 Sekunden bis ca. 5 Minuten (justierbar) ein und dann wieder aus.

GB **B042 | Time switch (short) approx. 2 sec. - 5 min.**
After pressing the key the installed relay switches on for approx. 2 seconds up to approx. 5 minutes (adjustable) and then switches off again.

ES **B042 | Conmutador horario (corto) aprox. 2 seg. - 5 min.**
Después de la pulsación de una tecla, el relé instalado conecta durante aprox. 2 segundos hasta a aprox. 5 minutos (ajustable) y entonces desconecta de nuevo.

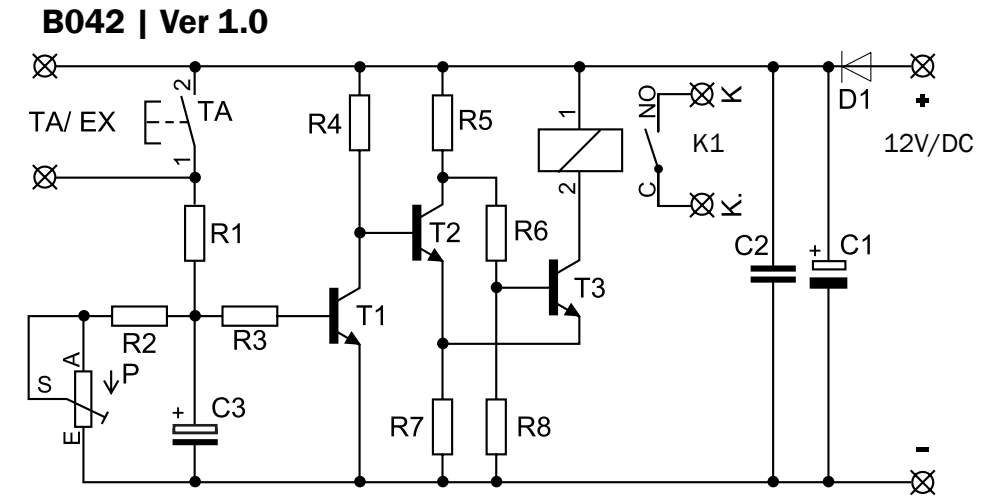
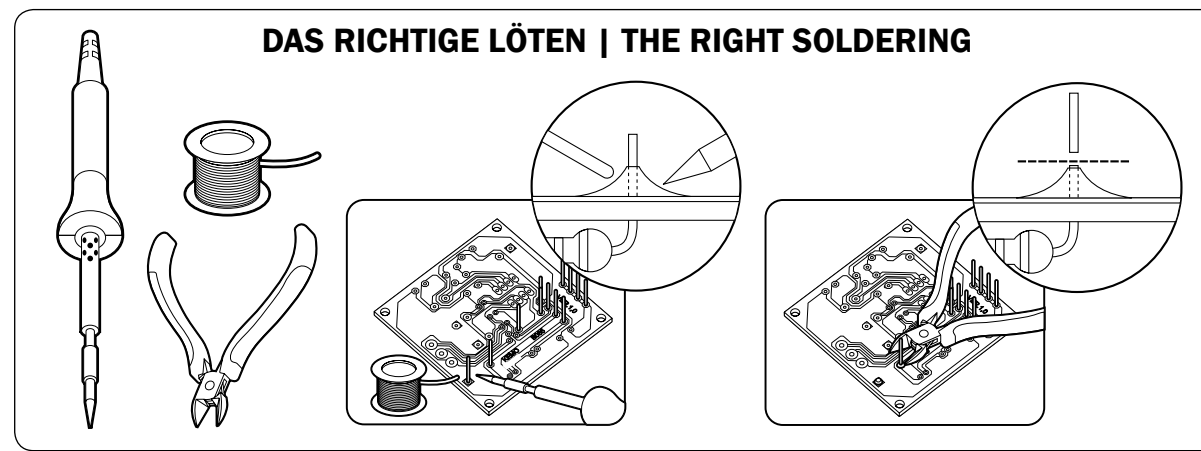
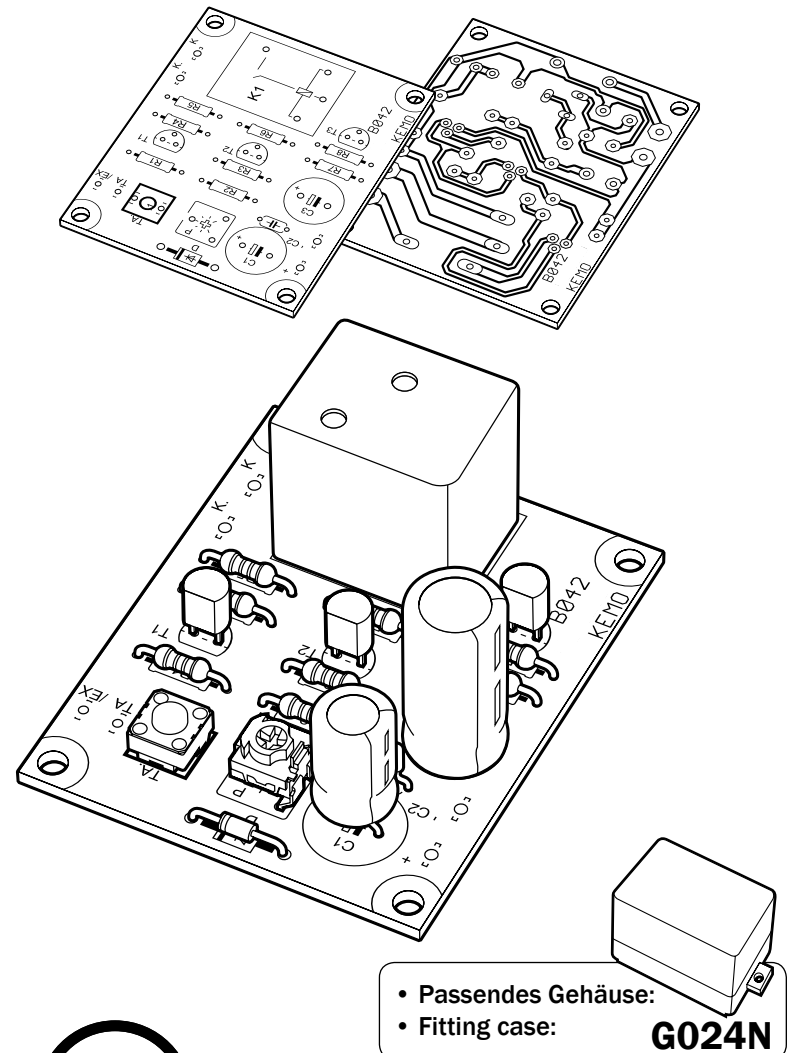
FR **B042 | Interrupteur minuterie (court) env. 2 sec. - 5 min.**
Après pression sur la touche, le relais incorporé intercale pendant 2 secondes jusqu' env. 5 minutes (ajustable) et ensuite déconnecte de nouveau.

NL **B042 | Tijdschakelaar (kort) ca. 2 sec. - 5 min.**
Na het indrukken van de schakelaar schakeld het ingebouwde relais tussen de ca. 2 sec. en de ca. 5 minuten in en uit.

PT **B042 | Temporizador (curto) ca. 2 seg. - 5 min.**
Depois de carregar na tecla liga e desliga o relé montado por ca. 2 seg. até 5 min. (ajustável).

PL **B042 | Łącznik czasowy (krótki) ok. 2 sek. - 5 min.**
Po naciśnięciu przycisku zamontowany przekaźnik włącza się na ok. 2 sekundy do ok. 5 minut (wartość regulowana), a następnie ponownie się wyłącza.

RU **B042 | Выключатель с выдержкой (короткого) времени, приблизительно от 2 сек. до 5 минут**
После нажатия на кнопку включается встроенное реле на период приблизительно от 2 секунд до приблизительно 5 минут (можно подстроить) и потом опять отключается.



- 1x **C1**
 - 1x **C2**
 - 1x **C3**
 - 1x **K1**
 - 3x **T1/T2/T3**
 - 2x **R1/R7**
 - 1x **R2**
 - 1x **R3**
 - 1x **R4**
 - 1x **R5**
 - 1x **R6**
 - 1x **R8**
 - 1x **D1**
- Platine | Board**
Maße | Dimensions approx. 54 x 44 mm

