

D B048 | Temperaturschalter 12 V/DC
Schaltet nach einer vorwählbaren Temperatur das Relais ein oder aus. Ideal als Thermostat, Eiswarner, Feuermelder usw.

GB B048 | Temperature Switch 12 V/DC
Switches according to a preset temperature a relay on or off. Ideal as thermostat, ice alarm, fire detector, etc.

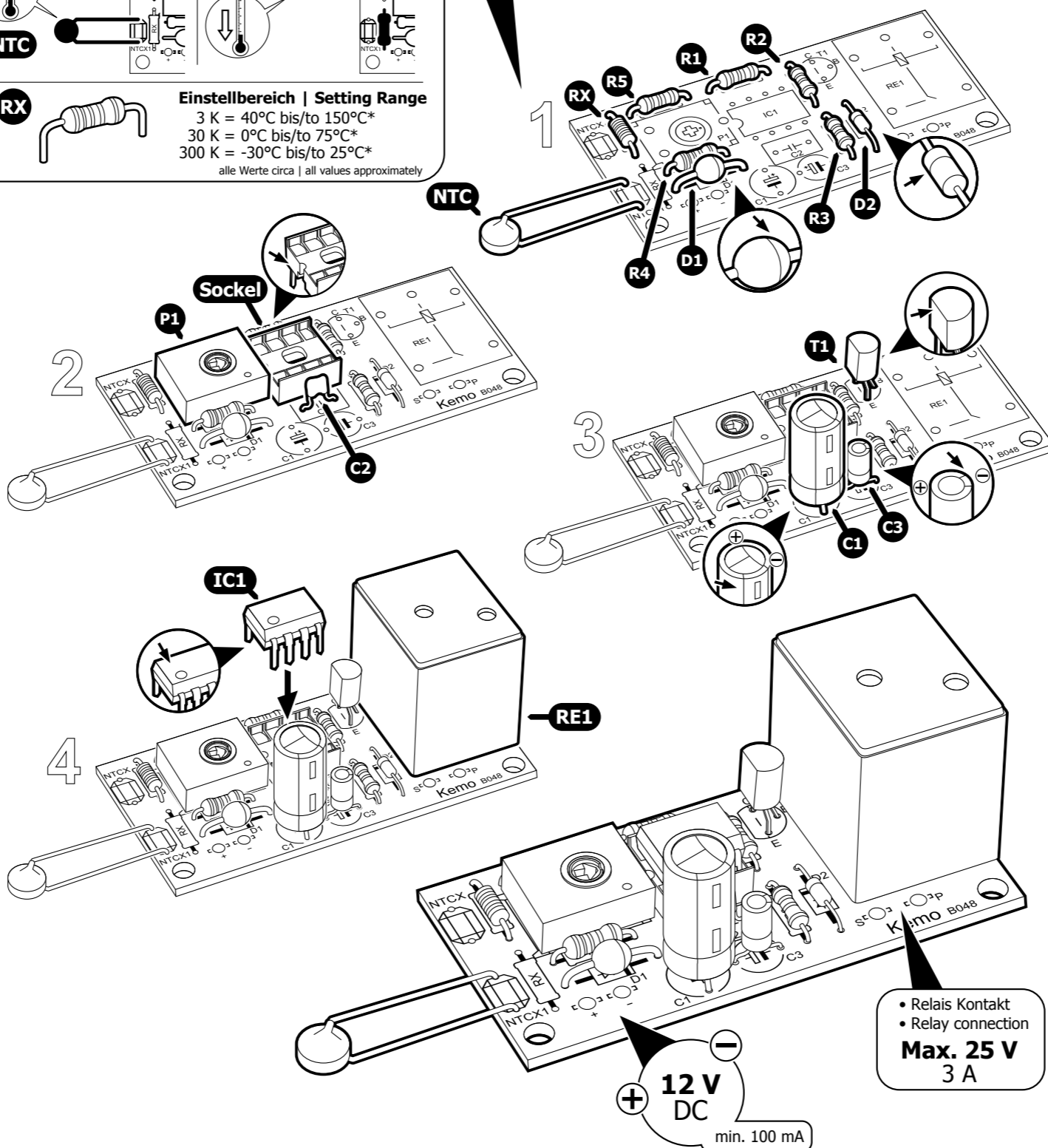
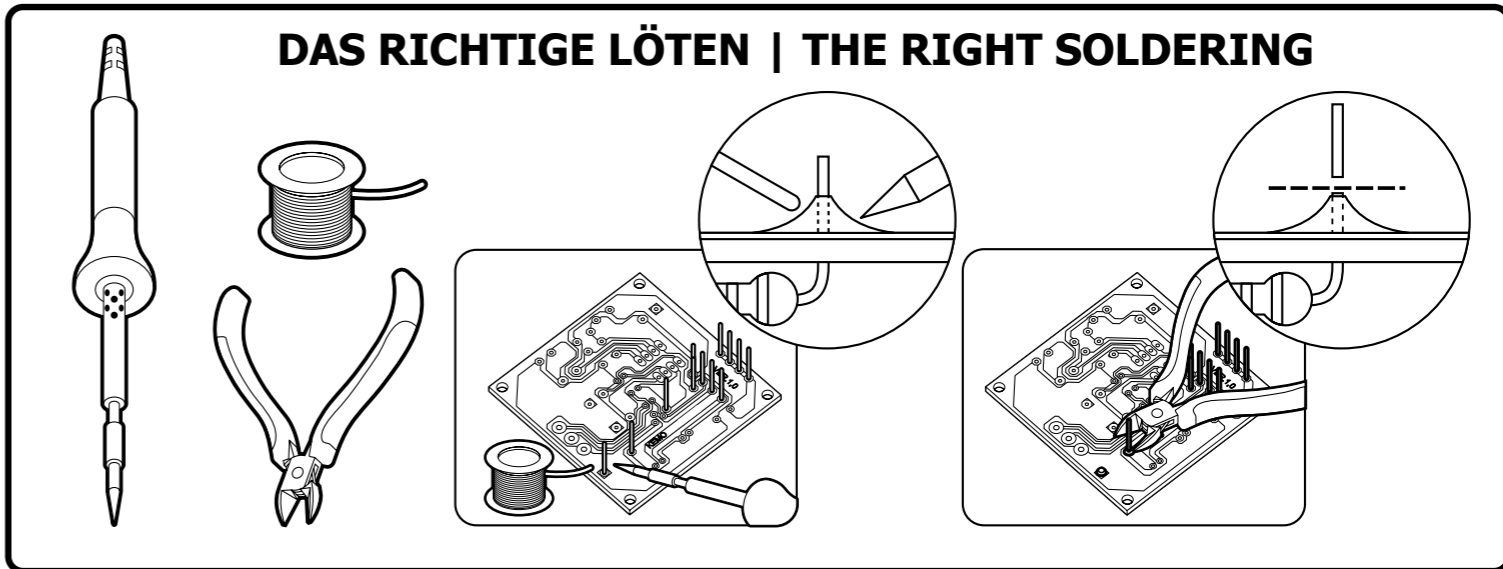
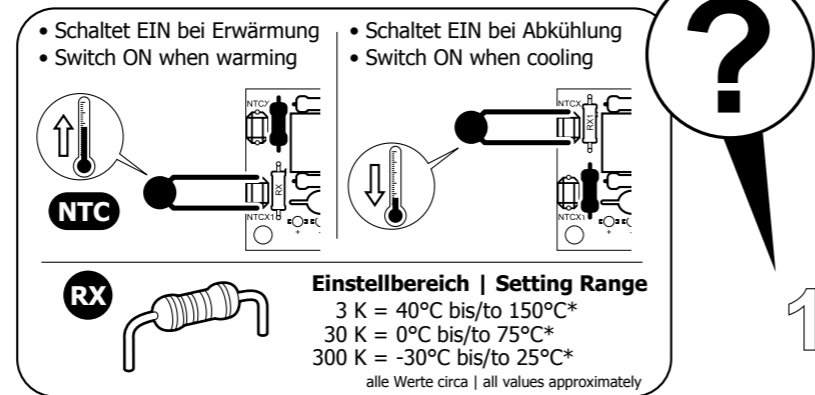
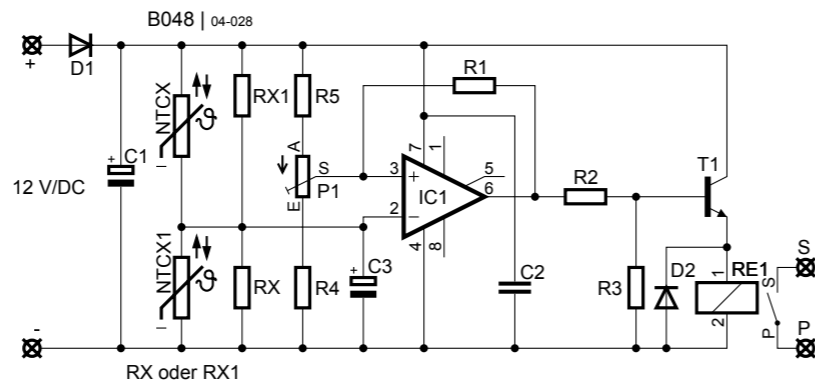
E B048 | Interruptor térmico 12 V/DC
Conecta o desconecta según la temperatura determinada anteriormente un relé. Magnífico como termostato, indicador de hielo, indicador de fuego etc.

F B048 | Interrupteur thermique 12 V/DC
Commande la mise en route ou la mise hors service d'un relais suivant une température pré réglée. Idéal comme thermostat, avertisseur de glace, d'incendie, etc.

NL B048 | Temperatuurschakelaar 12 V/DC
Schakelt volgens een voorkeisbare temperatuur het relais in of uit. Ideaal als thermostaat, vorstdetector, brandmelder enz.

P B048 | Comutador de temperatura 12 V/DC
Onde não chega a precisão: por exp. aparelho congelador (alarme quando o aparelho congelador não arrefece).

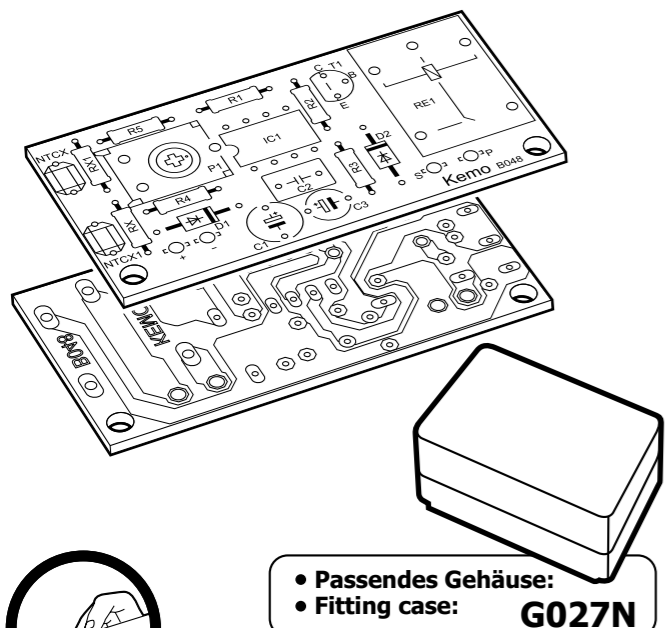
RUS B048 | Температурный переключатель 12 Вольт /DC
Включает или выключает реле соответственно настроенной температуре. Идеально применяется в роде термостата, пожарной сигнализации, опасности амерзания и т.д.



BAUTEILE COMPONENTS	
1x	C1
1x	C2
1x	C3
1x	D1
1x	D2
1x	IC1
1x	T1
1x	NTC NTCX or NTCX1
1x	R1
1x	R2
1x	R3
1x	R4/R5
1x	RX RX or RX1
1x	P1
1x	RE1

D | Entsorgung: Wenn das Gerät entsorgt werden soll, darf es nicht in den Hausmüll geworfen werden. Es muss an Sammelstellen für Fernsehgeräte, Computer usw. entsorgt werden (bitte erkundigen Sie sich in Ihrem Gemeindebüro oder in der Stadtverwaltung nach Elektronik-Müll-Sammelstellen).

GB | Disposal: This device may not be disposed with the household waste. It has to be disposed at collecting points for television sets, computers, etc. (please ask your local authority or municipal authorities for these collecting points for electronic waste).



www.kemo-electronic.de

063500



4 024028 010489

P / Bausätze / B048 / Beschreibung / 04028OP / KV003
Einl. Ver. 001

Kemo
Electronic

