

## DE B081 | Geschicklichkeitsspiel

Es kommt darauf an, eine kleine Drahtschleife durch einen, in viele Bögen und Hindernisse gebogenen Draht zu fädeln. Wer mit der Drahtschleife den Fädeldraht berührt, löst ein akustisches und optisches Signal aus. Ein interessantes Spiel für Partys und lange Abende.

## EN B081 | Deftness game

The matter is to pass a small wire loop through a thread wire with a lot of bends and obstacles. The person who touches the thread wire with the wire loop, will release an acoustic and optic signal. An interesting game for parties and for never-ending evenings.

## ES B081 | Juego de habilidad

Es el objeto de conducir el gancho cerrado a través de un alambre curvado con muchos arcos y obstáculos. Cuando se toca el alambre hebrado con el gancho cerrado, una señal acústica y óptica parece. Un juego interesante con motivo de fiestas y de noches largas.

## FR B081 | Jeu d'adresse

Il s'agit de suivre avec un petit anneau un fil recourbé, comportant beaucoup de courbes et d'obstacles. Si l'on touche le fil avec l'anneau, il se déclenche un signal acoustique et optique. Jeu très intéressant pour les surprise-parties, les longues soirées entre amis.

## NL B081 | Behendigheidsspel

Het gaat er om, dat een kleine lus met greepje over een draad met vele bochten en hindernissen gevoerd wordt. Wie met de lus de doorgestoken draad aanraakt, veroorzaakt een acoustisch en optisch signaal. Een interessant spel voor de party en lange avonden.

## PL B081 | Gra zręcznościowa

Ważne jest, aby przwlec małą pętlę poprzez wiele zakrętów i przeszkód z drutu. Gdy drut zostanie dotknięty uruchamiony zostanie sygnał dźwiękowy i wizualny. Ciekawa gra i zabawa na długie wieczory.


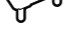








## PT B081 | Teste de perícia

Trata-se de enfiar uma pequena argola através de muitos arcos e obstáculos num fio arqueado. Quando tocar com a argola no fio dá um sinal acústico e óptico. Um interessante jogo para festas e tardes longas.

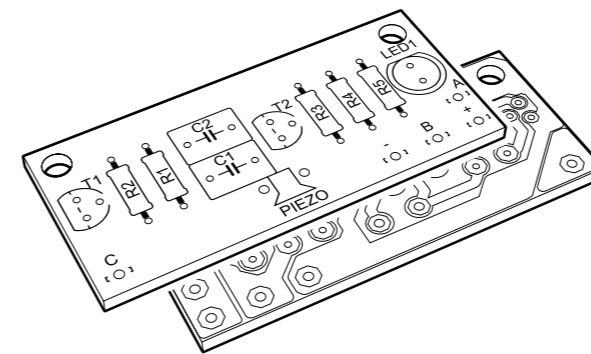
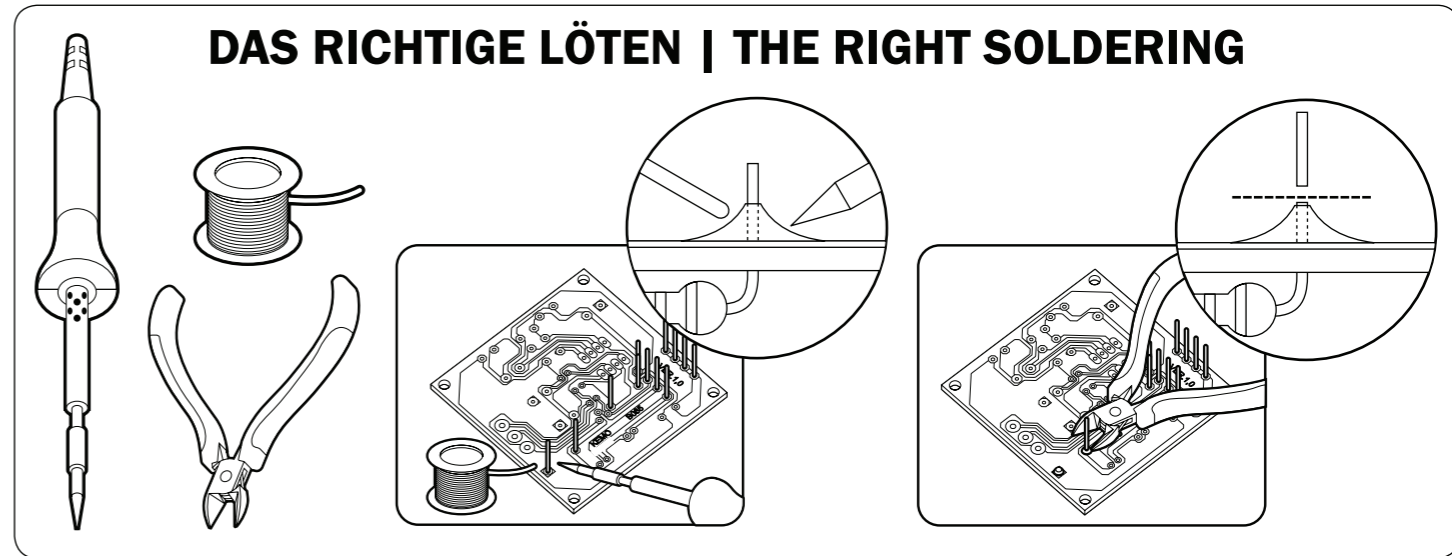
## RU B081 | Соревнование на ловкость

В этой игре необходимо протянуть маленькую петлю, через проволоку, которая согнута во многих местах и представляет собой различные виды поворотов и препятствий. При соприкосновении петли с проволокой, включается акустический и оптический сигнал. Это интересная игра для долгих вечеров и для развлечения в компании друзей.

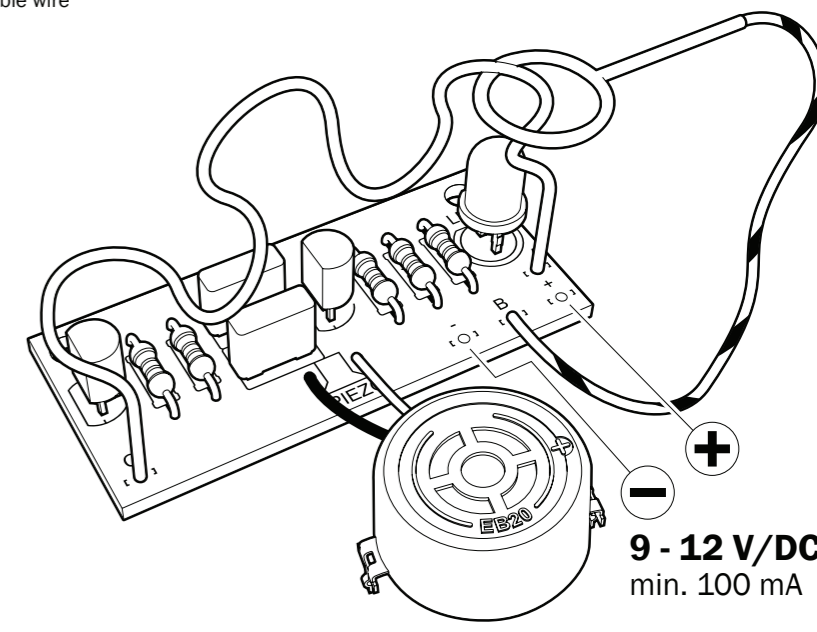
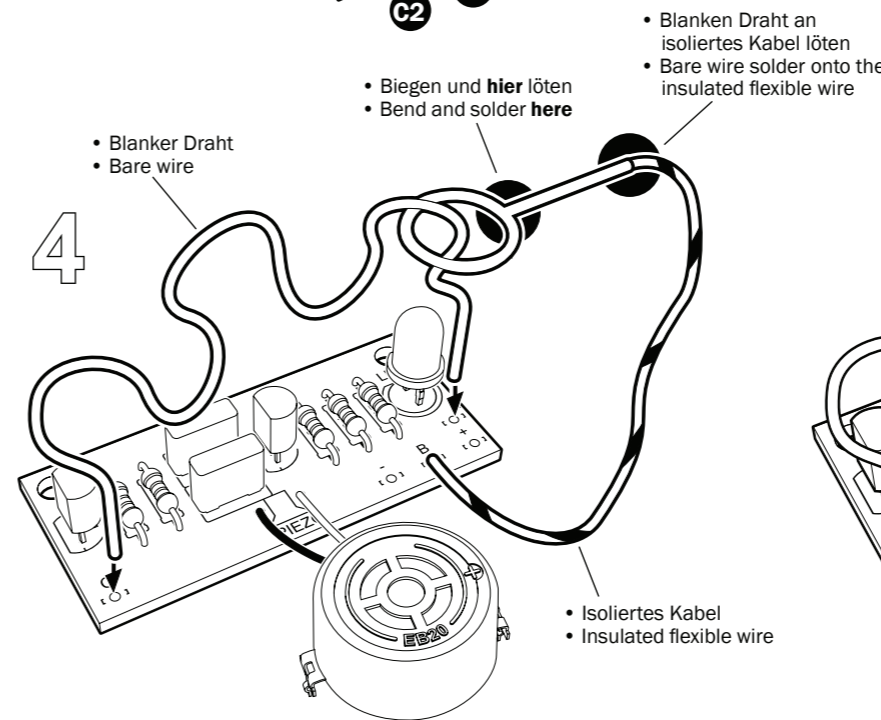
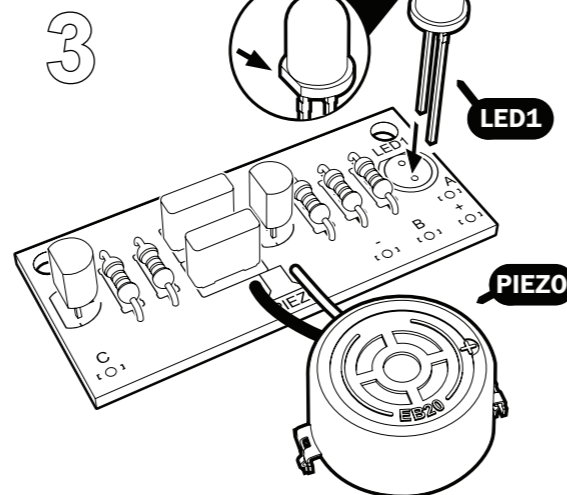
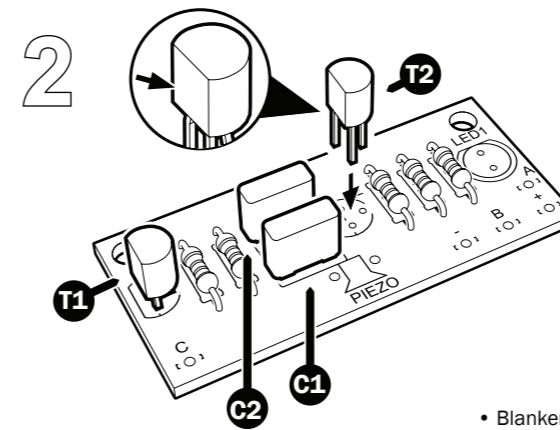
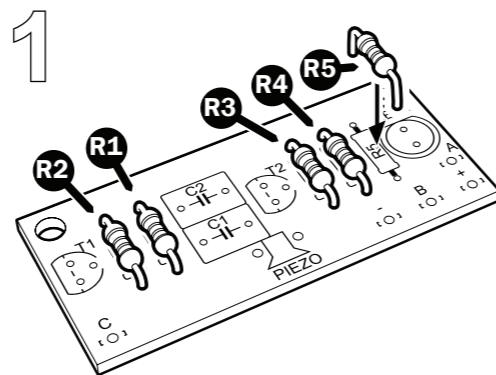
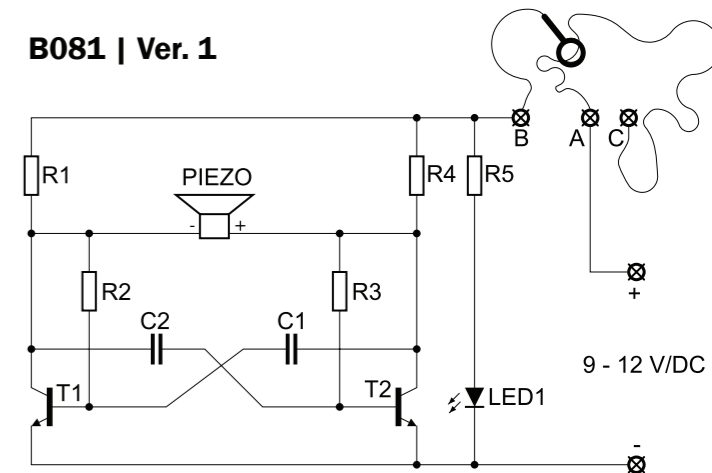
## BAUTEILE | COMPONENTS

- 2x  **C1/C2** Kondensatoren | Capacitors **2,2nF**
- 2x  **T1/T2** Transistoren | Transistors **BC547B**
- 1x  **LED1** LED rot | red 5 mm
- 1x  **Piezo**
- 1x  **Zwillingsslitze für Piezo**  
Twin-stranded wire for piezo 66 mm
- 3x  **R1/R4/R5** Widerstände | Resistors **1K8**  
braun-grau-rot ... | brown-grey-red ...
- 2x  **R2/R3** Widerstände | Resistors **120K**  
braun-rot-gelb... | brown-red-yellow...
- 1x  **Isoliertes Kabel**  
Insulated flexible wire 300 mm
- 1x  **Blanker Draht**  
Bare wire 500 mm
- 1x  **Platine | Board**  
Maße | Dimensions ca. 45 x 20 mm

## DAS RICHTIGE LÖTEN | THE RIGHT SOLDERING



## B081 | Ver. 1



9 - 12 V/DC  
min. 100 mA

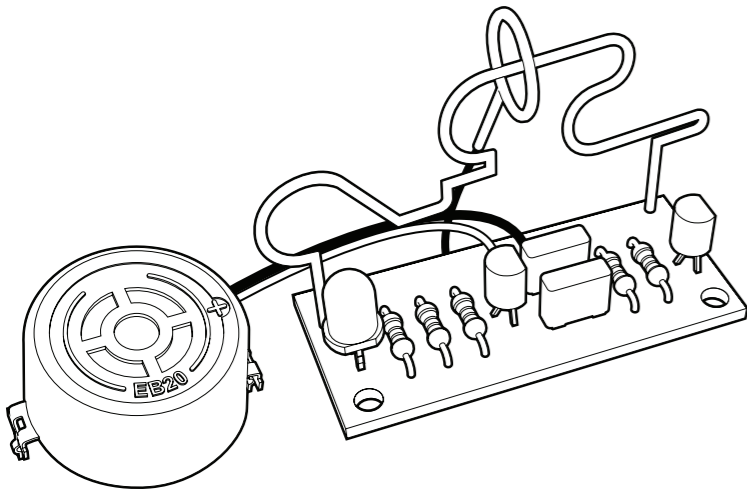
- Passendes Gehäuse:  
• Fitting case: **G027N**

DE | Produktabbildung / Produktgewicht kann abweichen  
EN | Product image / product weight may differ

1091969

www.kemo-electronic.de





## DE

Aus dem Draht wird die Drahtschleife mit einem kleinen Griff und der Fädeldraht gebogen. Wenn die Drahtschleife den Fädeldraht berührt, leuchtet die Lampe auf und der Piezo-Summer piepst. Es kommt darauf an, in einer möglichst kurzen Zeit die Drahtschleife durch den ganzen Fädeldraht zu führen, **ohne** diesen zu berühren.

Als Stromquelle eignen sich am besten 9 V Blockbatterien.

### Technische Daten:

**Bausatz:** Zum selber löten | **Betriebsspannung:** 9 - 12 V/DC | **Fehleranzeige/Signal:** optisch + akustisch | **Platinengröße:** ca. 45 x 20 mm

## EN

With the wire you may bend the small wire loop with handle and the thread wire. Whenever the wire loop touches the thread wire, the glow lamp will switch on and the Piezo buzzer will sound. The matter is to pass the small wire loop through the whole thread wire within the shortest possible time, **without** touching it.

As current supply we recommend to use 9 V block batteries.

### Technical data:

**Kit:** To solder yourself | **Operating voltage:** 9 - 12 V/DC | **Error indication/Signal:** optical + acoustical | **Board dimensions:** approx. 45 x 20 mm

## ES

El gancho cerrado con un pequeño asidero y el alambre hebrado se curvan del hilo. Cuando el gancho cerrado toca el alambre hebrado, la lámpara se enciende y el piezo-zumbador hace un sonido pío. Es el objeto de conducir el gancho cerrado a través del alambre hebrado entero en el tiempo más corto posible **sin** tocar esto.

Como fuente de corriente eléctrica es lo más adecuado de usar las baterías de bloque 9 V.

### Datos técnicos:

**Kit:** a soldarse por usted mismo | **Tensión de servicio:** 9 - 12 V/DC | **Mensaje de error/Señal:** acústica y óptica parece | **Tamaño de la placa:** aprox. 45 x 20 mm

## FR

Avec le fil on confectionne l'anneau (avec un petit accessoire poignée porte-anneau) ainsi que le fil recourbé. Lorsque l'anneau touche le fil recourbé, la lampe s'allume et le bruiteur Piezo émet un son. Le jeu consiste à passer en un minimum de temps, l'anneau d'un bout à l'autre du fil, **sans** toucher celui-ci.

Comme source de courant utiliser de bloc batteries de 9 V.

### Données techniques:

**Kit:** pour être soudés par vous-même | **Tension de service:** 9 - 12 V/DC | **Message d'erreur/Signal:** acoustique et optique | **Taille de la plaquette:** env. 45 x 20 mm

## NL

Van het draad worden de draadlus met greepje en de hier door te steken draad gebogen. Wanneer de lus de doorgestoken draad aanraakt, gaat het lampje aan en de piezozoemer piept. Het gaat er om, dat de lus in de kortst mogelijke tijd over de gehele doorgestoken draad gevoerd wordt **zonder** dat deze aangeraakt wordt.

Als stroombron kan men het beste nemen de blok batterijen van 9 V.

### Technische gegevens:

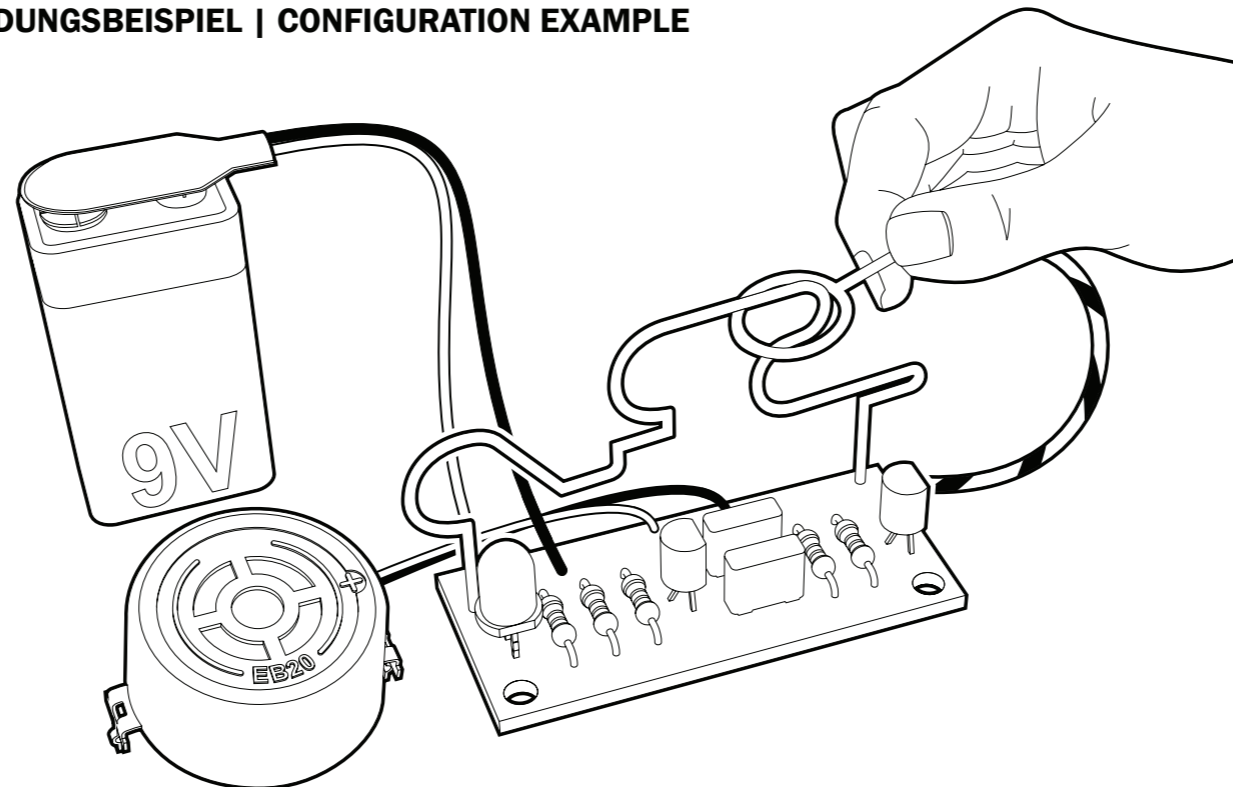
**Uitrustung:** het soldeer zelf | **Voedingsspanning:** 9 - 12 V/DC | **Foutmelding/Signaal:** acoustisch en optisch | **Afmeting printplaat:** ca. 45 x 20 mm

## PL

Z drutu zostanie wygięta pętla z rączką. Gdy pętla dotknie drutu zapala się lampka i uruchamia piezoelektryczny brzęczyk. Wszystko sprowadza się do tego by w jak najkrótszym czasie przy przesuwaniu pętli **nie** dotknąć drutu.

Do zasilania nadają się najlepiej baterie 9 V.

## ANWENDUNGSBEISPIEL | CONFIGURATION EXAMPLE



### Dane techniczne:

**Zestaw:** Do samodzielnego lutowania | **Napięcie zasilania:** 9 - 12 V / DC | **Kod błędu /sygnał:** optyczny i akustyczny | **wymiary płytki:** ok. 45 x 20 mm

## PT

Com o fio pode construir a caneta e a argola na ponta. Sempre que a argola toca no fio soa um besouro e acende uma luz. O objetivo é passar (no mais curto período de tempo) com a argola até ao fim do fio **sem** lhe tocar.

Como alimentação devem de ser usadas baterias de bloco de 9 V.

### Dados técnicos:

**Kit:** para ser soldada por si mesmo! | **Tensão de serviço:** 9 - 12 V/DC | **Mensagem de erro/Sinal:** acústico e óptico | **Medida da placa:** ca. 45 x 20 mm

## RU

Из проволоки необходимо сделать маленькую петлю с ручкой и приготовить проволоку с препятствиями. Для этого необходимо согнуть ее в различных местах. При соприкосновении петли с проволокой, загорается лампочка и подается звуковой сигнал. Смысл игры заключается в том, чтобы как можно быстрее провести петлю через всю проволоку с препятствиями **без** соприкосновения с ней.

В качестве источника питания лучше всего применить 9 вольтные блочные батарейки (крона).

### Технические данные:

**Монтажный набор:** для самостоятельной сборки | **Рабочие напряжение:** 9 - 12 вольт | **Проигрышный сигнал:** оптический и акустический | **Габариты печатной схемы:** приблизительно 45 x 20 мм

**DE | Wichtig:** Bitte beachten Sie die extra beiliegenden "Allgemeingültigen Hinweise" in der Drucksache Nr. M1003. Diese enthält wichtige Hinweise der Inbetriebnahme und den wichtigen Sicherheitshinweisen! Diese Drucksache ist Bestandteil der Beschreibung und muss vor dem Aufbau sorgfältig gelesen werden.

**EN | Important:** Please pay attention to the "General Information" in the printed matter no. M1003 attached in addition. This contains important information starting and the important safety instructions! This printed matter is part of the product description and must be read carefully before assembling!

**ES | Importante:** Observar las "Indicaciones generales" en el impreso no. M1003 que se incluyen además. ¡Elas contienen informaciones importantes la puesta en servicio y las instrucciones de seguridad importantes! ¡Este impreso es una parte integrante de la descripción y se debe leer con esmero antes del montaje!

**FR | Important:** Veuillez observer les « Renseignements généraux » dans l'imprimé no. M1003 ci-inclus. Ceci contient des informations importantes la mise en marche et les indications de sécurité importantes! Cet imprimé est un élément défini de la description et il faut le lire attentivement avant l'ensemble!

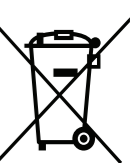
**NL | Belangrijk:** Belangrijk is de extra bijlage van "Algemene toepassingen" onder nr. M1003. Deze geeft belangrijke tips voor het monteren het ingebruik nemen en de veiligheids voorschriften. Deze pagina is een onderdeel van de beschrijving en moet voor het bouwen zorgvuldig gelezen worden.

**PL | Ważne:** Proszę przestrzegać extra dołączonych na druku Nr. M1003 „ogólnie obowiązujących wskazówek”. Zawierają one ważne informacje dotyczące uruchomienia i bezpieczeństwa. Ten druk jest częścią opisu produktu i musi być przed zmontowaniem dokładnie przeczytany.

**PT | Importante:** Por favor tomar atenção com o extra "Indicações gerais válidas" o junto impreso M1003. Este contém importantes indicações a colocação em funcionamento e importantes indicações de segurança! Este impreso é um elemento da descrição que deve cuidadosamente ler antes da montagem!

**RU | Важное примечание:** Пожалуйста обратите внимание на отдельно приложенные «Общедействующие инструкции» в описании Но. M1003. Это описание содержит важные инструкции введения в эксплуатацию, и важные замечания по безопасности. Этот документ является основной частью описания по монтажу и должен быть тщательно прочитан до начала работы!

**DE | Entsorgung:** Wenn das Gerät entsorgt werden soll, darf es nicht in den Hausmüll geworfen werden. Es muss an Sammelstellen für Fernsehgeräte, Computer usw. entsorgt werden (bitte erkundigen Sie sich in Ihrem Gemeindebüro oder in der Stadtverwaltung nach Elektronik-Müll-Sammelstellen).



**EN | Disposal:** This device may not be disposed with the household waste. It has to be disposed at collecting points for television sets, computers, etc. (please ask your local authority or municipal authorities for these collecting points for electronic waste).