

DE B085 | Parabol-Mikrofon
Dieses hochempfindliche Mikrofon kann bei einem Einbau in einen halbkugelförmigen Reflektor (z.B. ein halbiertes Kunststoffball) Geräusche und Sprache aus mehreren hundert Metern Entfernung aufnehmen! Ideal für Tierbeobachtungen, für Detektive usw.

GB B085 | Parabolic-Microphone
When installing into a hemispherical reflector (e.g. a plastic ball divided in halves) this highly sensitive microphone is able to record noises and speech from a distance of several hundred meters. Ideal for observing animals, for detectives, etc.

ES B085 | Micrófono parabólico
¡Cuando esto micrófono suprasensible se instala en un reflector semi-globular (p. ej. una pelota plástica partido en dos), es posible recibir ruidos y voces de una distancia de algunos cientos metros! Ideal para observar animales, para detectives etc.

FR B085 | Microphone parabolique
Ce micro à très haute sensibilité peut capter des sons ou des mots à une distance de plusieurs centaines de mètres s'il est monté dans un réflecteur demi-sphérique (par ex. une balle en plastique coupée en deux)! Idéal pour observer les animaux, pour détectives, etc.

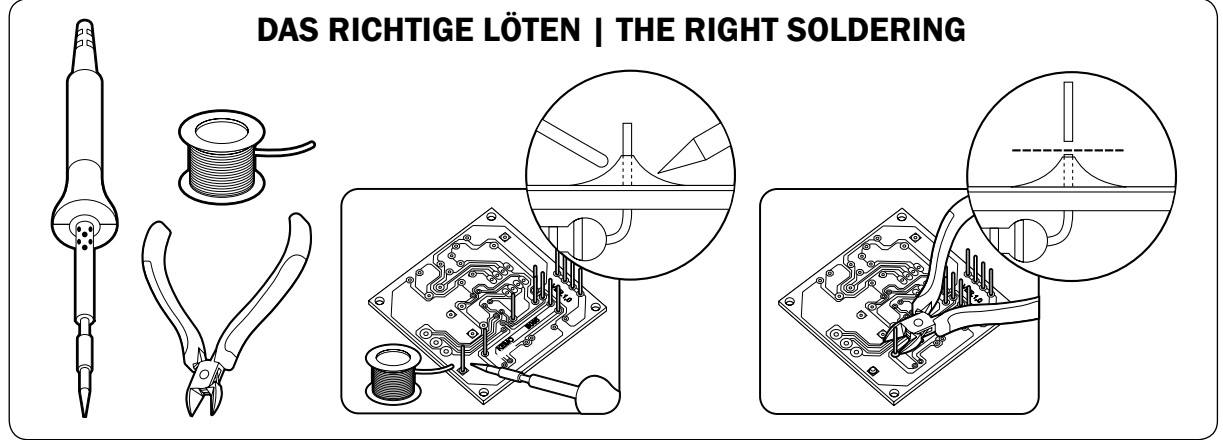
NL B085 | Parabool-microfoon
Deze uiterst gevoelige microfoon kan wanneer hij ingebouwd wordt in een halfronde reflector (b.v. in een halve plastic bal) geluiden en gesprekken vanaf verscheidene honderden meters afstand opnemem! Ideaal voor het beluisteren van dieren, voor detectives enz.

PT B085 | Microfone parabólico
Este microfone altamente sensível é capaz de receber depois de ser introduzido dentro de um reflector com a forma de meia esfera (por exemplo uma bola cortada a meio). É capaz de receber ruídos e palavras a algumas centenas de metros. Ideal para observar animais, para detectives, etc.

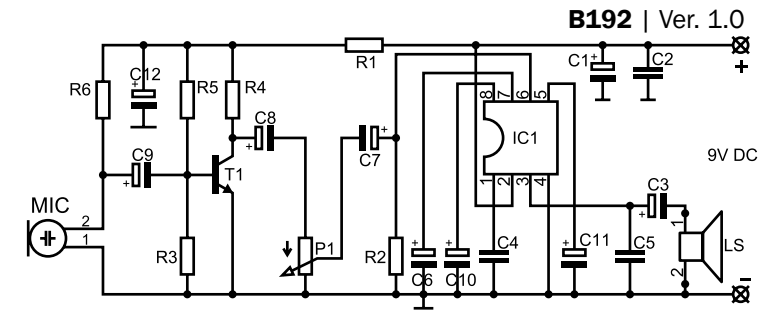
PL B085 | Mikrofon paraboliczny
Ten bardzo czuły mikrofon, po jego zabudowaniu w półkulistym reflektorze (np. połówka piłki z tworzywa sztucznego) jest w stanie rejestrować odgłosy i mowę nawet z odległości kilkuset metrów! Jest idealny do obserwacji zwierząt, dla detektywów itp.

RU B085 | Параболический микрофон
Данный высоко чувствительный микрофон после его помещения в центр полушарного рефлектора (например половина пластикового мяча) позволяет улавливать разные звуки и разговорную речь на расстоянии несколько сотен метров! Такой микрофон идеален для слежки за животными, для детективов и т.д.

DE | Wichtig: Bitte beachten Sie die extra beiliegenden „Allgemeingültigen Hinweise“ in der Drucksache Nr. M1003. Diese enthält wichtige Hinweise der Inbetriebnahme und den wichtigen Sicherheitshinweisen! Diese Drucksache ist Bestandteil der Beschreibung und muss vor dem Aufbau sorgfältig gelesen werden.
GB | Important: Please pay attention to the "General Information" in the printed matter no. M1003 attached in addition. This contains important information starting and the important safety instructions! This printed matter is part of the product description and must be read carefully before assembling!
ES | Importante: Observar las „Indicaciones generales“ en el impreso no. M1003 que se incluyen además. ¡Elas contienen informaciones importantes la puesta en servicio y las instrucciones de seguridad importantes! ¡Este impreso es una parte integrante de la descripción y se debe leer con esmero antes del montaje!
FR | Important: Veuillez observer les « Renseignements généraux » dans l'imprimé no. M1003 ci-inclus. Ceci contient des informations importantes la mise en marche et les indications de sécurité importantes! Cet imprimé est un élément défini de la description et il faut le lire attentivement avant l'ensemble!
NL | Belangrijk: Belangrijk is de extra bijlage van "Algemene toepassing" onder nr. M1003. Deze geeft belangrijke tips voor het monteren het ingebruik nemen en de veiligheids voorschriften. Deze pagina is een onderdeel van de beschrijving en moet voor het bouwen zorgvuldig gelezen worden.
PT | Importante: Por favor tomar atenção com o extra "Indicações gerais válidas" o junto impresso M1003. Este contém importantes indicações a colocação em funcionamento e importantes indicações de segurança! Este impreso é um elemento da descrição que deve cuidadosamente ler antes da montagem!
PL | Ważne: Proszę przestrzegać extra dołączonych na druku Nr. M1003 „ogólnie obowiązujących wskazówek”. Zawierają one ważne informacje dotyczące uruchomienia i bezpieczeństwa. Ten druk jest częścią opisu produktu i musi być przed zmontowaniem dokładnie przeczytany.
RU | Важное примечание: Пожалуйста обратите внимание на отдельно приложенные «Общедействующие инструкции» в описании No. M1003. Это описание содержит важные инструкции введения в эксплуатацию, и важные замечания по безопасности. Этот документ является основной частью описания по монтажу и должен быть тщательно прочитан до начала работы!



- BAUTEILE | COMPONENTS**
- 1x C1/C3, C10, C11
 - 1x C2
 - 1x C4/C5
 - 1x C6/C7
 - 1x C8/C9
 - 1x C12
 - 1x R1
 - 1x R2
 - 1x R3
 - 1x R4/R6
 - 2x R5
 - 1x IC1
 - 1x MIC
 - 1x T1
 - 1x P1

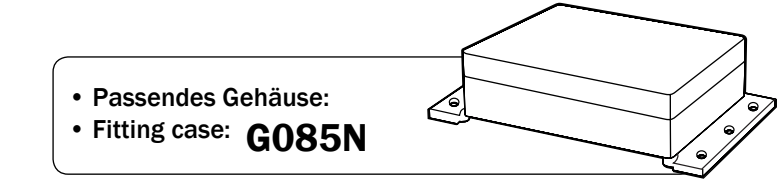


9 V/DC

8 - 32 Ω

- Kopfhörer (nicht enthalten)
- Headphones (not enclosed)

MAX. 10 M



Kemo Electronic
1/2

www.kemo-electronic.de

191 501

CE

4 024028 010854

P / Bausätze / B085 / Beschreibung / 040385M_fix / KV002 / Einl. Ver. 002

