

**DE B093 | Elektronischer Würfel**  
 Nach dem Drücken einer Taste zeigt dieser digitale Würfel zufallsbedingt eine Zahl zwischen 1 - 6 an. Die Anzeige erfolgt über LEDs. Betriebsspannung: 9 - 15 V/DC.

**GB B093 | Electronic Dice**  
 After pressing a key this digital die indicates depending on chance a number between 1 - 6. Indication takes place via LEDs. Operating voltage: 9 - 15 V/DC.

**ES B093 | Dado electrónico**  
 Después de pulsar una tecla, este dado digital indica al azar un número entre 1 - 6. La indicación tiene lugar por LEDs. Tensión de servicio: 9 - 15 V/DC.

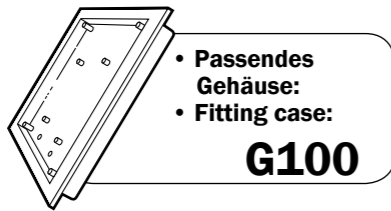
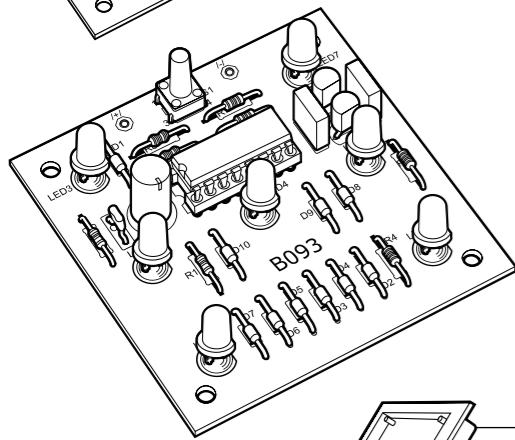
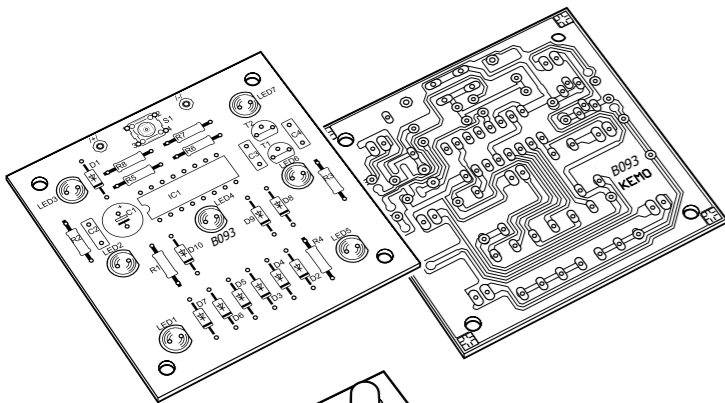
**FR B093 | Dé électronique**  
 Après appuyer sur une touche, ce dé digital indique au hasard un numéro entre 1 - 6. La indication s'effectue par DELs. Tension de service: 9 - 15 V/DC.

**NL B093 | Elektronische dobbelsteen**  
 Na het indrukken van de bouton, verschijnt er een willekeurig digitaal getal tussen 1 - 6. De aflezing is door middel van led's. Voedingsspanning 9 - 15 V/DC.

**PT B093 | Dado electrónico**  
 Depois de carregar numa tecla mostra este dado digital dependente da sorte um numero entre 1 - 6. A indicação sucede sobre LEDs. Tensão de serviço: 9 - 15 V/DC.

**PL B093 | Kostka elektroniczna**  
 Po wciśnięciu przycisku ta elektroniczna kostka pokazuje losowo cyfrę pomiędzy 1 - 6. Cyfra ta wyświetlana jest na diodach LED. Napięcie robocze : 9 - 15 V/DC.

**RU B093 | Электронный кубик**  
 После нажатия на кнопку покажет этот цифровой кубик по случайному выбору одну из шести возможных комбинаций 1 - 6. Показание дается посредством светодиодов. Рабочее постоянное напряжение 9 - 15 Вольт.



• Passendes Gehäuse:  
 • Fitting case:

**G100**

[www.kemo-electronic.de](http://www.kemo-electronic.de)

109 1970



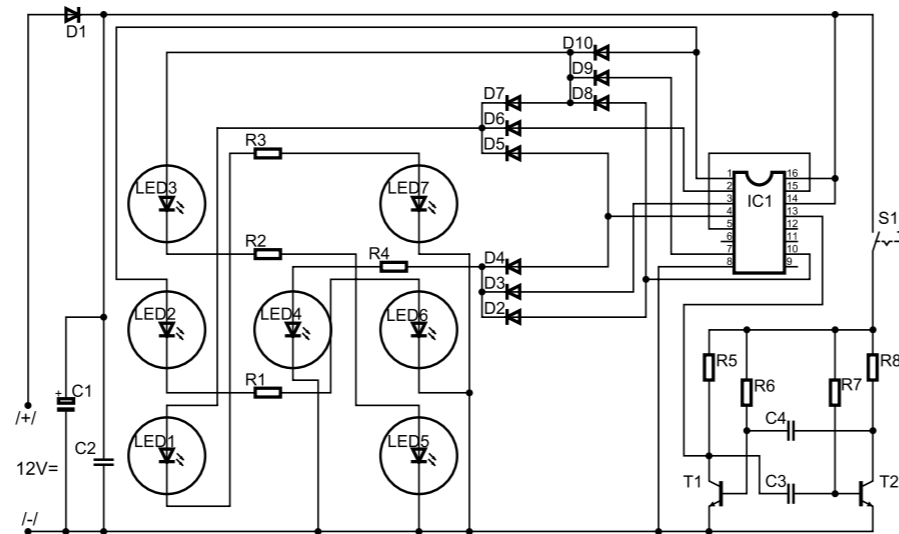
**Kemo**  
 Electronic  
 1/2

P / Bausätze / B093 / Beschreibung / 060360P / KV004/ Einl. Ver. 003

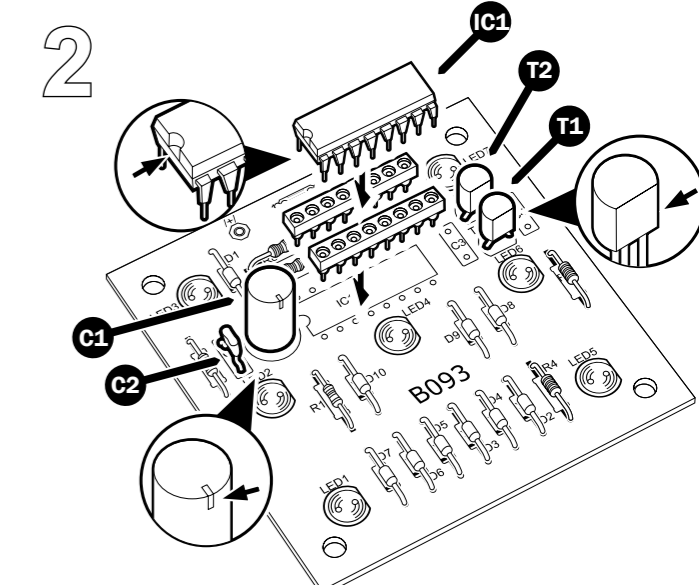
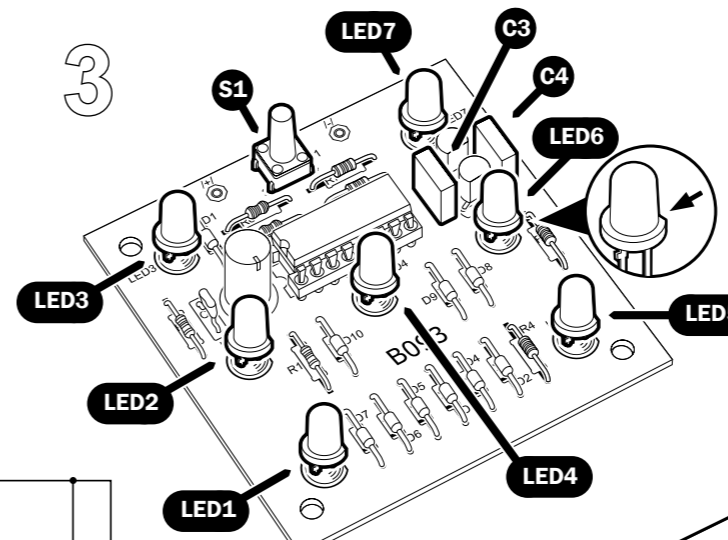
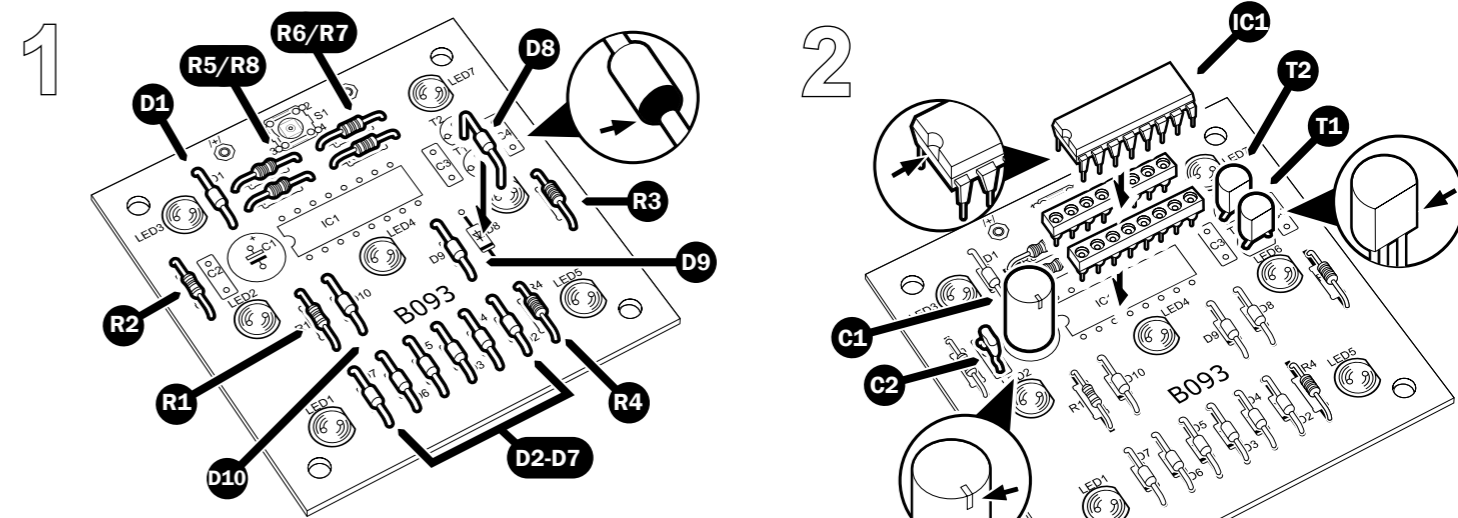
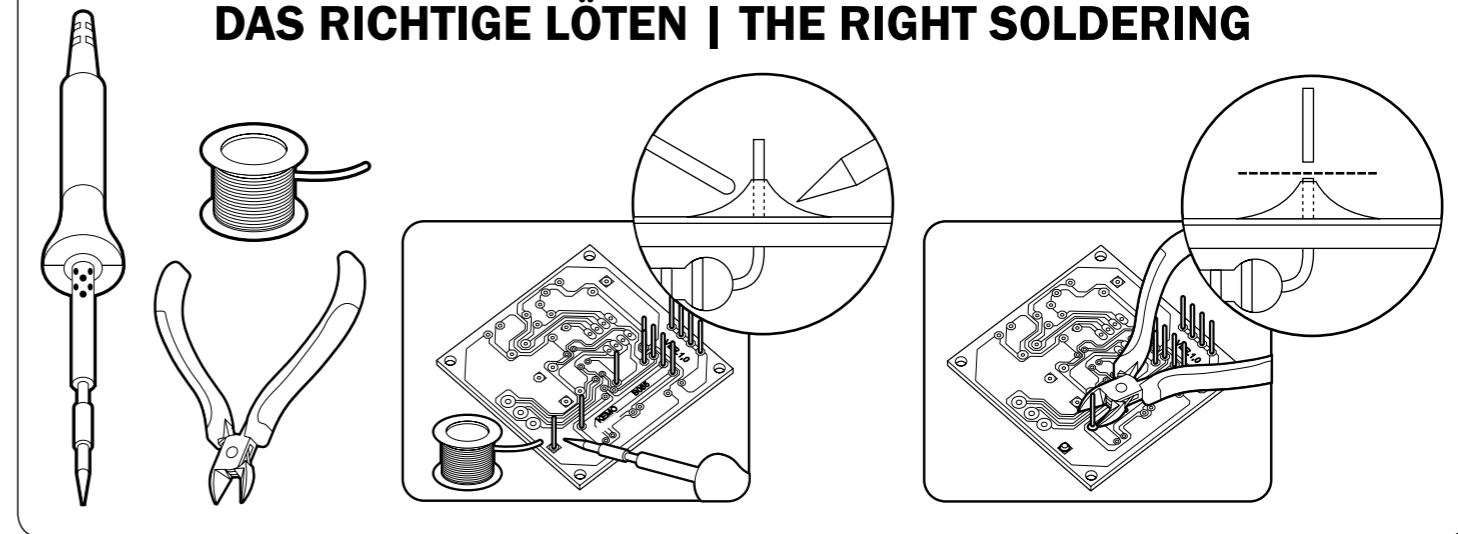
**BAUTEILE | COMPONENTS**

- 1x **IC1**
- 1x **T1/T2**
- 2x **D1 - D10**
- 10x **LED 1 - 7**
- 7x **C1**
- 1x **C2**
- 1x **C3/C4**
- 2x **S1**
- 1x **R1**
- 1x **R2**
- 1x **R3**
- 1x **R4**
- 2x **R5/R8**
- 2x **R6/R7**

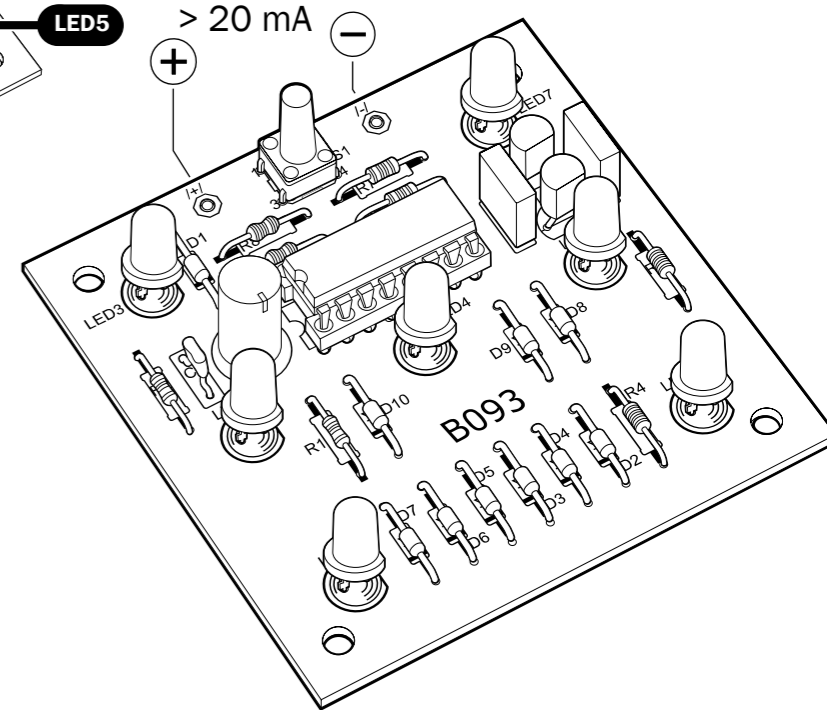
B093 | Ver. 001



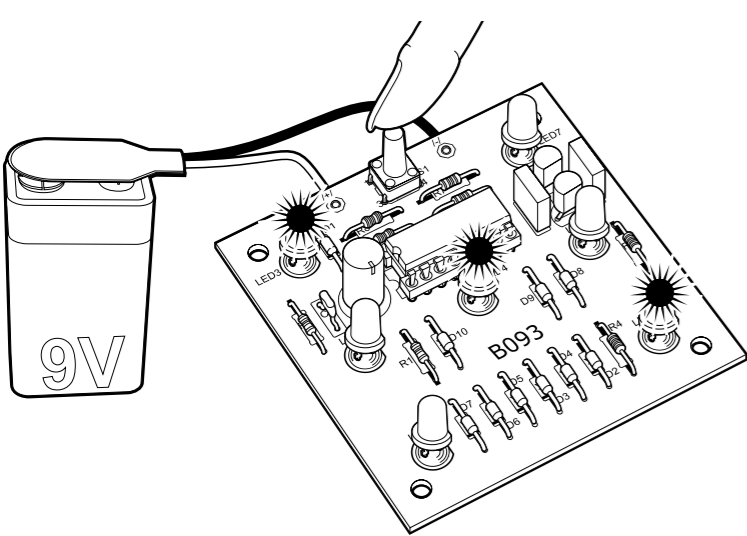
**DAS RICHTIGE LÖTEN | THE RIGHT SOLDERING**



**9-15 V/DC**  
 > 20 mA



## ANSCHLUSSBEISPIEL | CONNECTION EXAMPLE



**DE | Wichtig:** Bitte beachten Sie die extra beiliegenden “Allgemeingültigen Hinweise” in der Drucksache Nr. M1003. Diese enthält wichtige Hinweise der Inbetriebnahme und den wichtigen Sicherheitshinweisen! Diese Drucksache ist Bestandteil der Beschreibung und muss vor dem Aufbau sorgfältig gelesen werden.

**GB | Important:** Please pay attention to the “General Information” in the printed matter no. M1003 attached in addition. This contains important information starting and the important safety instructions! This printed matter is part of the product description and must be read carefully before assembling!

**ES | Importante:** Observar las “Indicaciones generales” en el impreso no. M1003 que se incluyen además. ¡Ellas contienen informaciones importantes la puesta en servicio y las instrucciones de seguridad importantes! ¡Este impreso es una parte integrante de la descripción y se debe leer con esmero antes del montaje!

**FR | Important:** Veuillez observer les « Renseignements généraux » dans l’imprimé no. M1003 ci-inclus. Ceci contient des informations importantes la mise en marche et les indications de sécurité importantes! Cet imprimé est un élément défini de la description et il faut le lire attentivement avant l’ensemble!

**NL | Belangrijk:** Belangrijk is de extra bijlage van “Algemene toepassingen” onder nr. M1003. Deze geeft belangrijke tips voor het monteren het ingebruik nemen en de veiligheids voorschriften. Deze pagina is een onderdeel van de beschrijving en moet voor het bouwen zorgvuldig gelezen worden.

**PT | Importante:** Por favor tomar atenção com o extra “Indicações gerais válidas” o junto impresso M1003. Este contém importantes indicações a colocação em funcionamento e importantes indicações de segurança! Este impreso é um elemento da descrição que deve cuidadosamente ler antes da montagem!

**PL | Wazne:** Proszę przestrzegać extra dołączonych na druku Nr. M1003 „ogólnie obowiązujących wskazówek”. Zawierają one ważne informacje dotyczące uruchomienia i bezpieczeństwa. Ten druk jest częścią opisu produktu i musi być przd zmontowaniem dokładnie przeczytany.

**RU | Важное примечание:** Пожалуйста обратите внимание на отдельно приложенные «Общедействующие инструкции» в описании Но. М1003. Это описание содержит важные инструкции введения в эксплуатацию, и важные замечания по безопасности. Этот документ является основной частью описания по монтажу и должен быть тщательно прочитан до начала работы!

# DE

**Aufbauanweisung:**

Die Platine kann mit Batterien 9 V betrieben werden (z.B. 6 x Mignonzellen in Serie). Die Batterien müssen einen Dauerstrom von mindestens 20 mA abgeben können, also bitte keine zu kleinen Batterien nehmen. Oder Sie verwenden ein stabilisiertes Netzteil 9 V (WICHTIG! Kein unstabiliisiertes Netzteil nehmen, weil diese im Leerlauf höhere Spannungen abgeben und so den IC zerstören).

Der beiliegende Taster ist so konstruiert, dass der Bedienungsstift durch das zu bohrende Loch in der Klarsicht-Abdeckplatte unseres empfohlenen dekorativen Wandgehäuses passt (das Gehäuse gehört nicht zum Lieferumfang). Sie können statt des beiliegenden Tastschalters auch einen anderen Tastschalter anschließen (Je nach Bedarf, z.B. einen großen Taster für Spiele). Es muss ein Taster sein, der bei gedrücktem Zustand einschaltet. Bei Batteriebetrieb ist es empfehlenswert, einen Schalter in Serie mit der Betriebsspannung zu legen, damit das Gerät abgeschaltet werden kann (liegt nicht bei).

**Inbetriebnahme:**

1) Betriebsspannung 9 V anlegen bzw. einschalten. Zufallsbedingt leuchten eine oder mehrere LEDs auf.

2) Den Tastschalter für kurze Zeit drücken und wieder loslassen. Wenn der Taster gedrückt ist, blinken die LEDs in schneller Folge auf. Nach dem Loslassen des Tasters wird eine zufallsbedingte Augenzahl angezeigt.

**Schaltungsbeschreibung:**

Die Transistoren T1 + T2 bilden einen Taktgenerator (Multivibrator). Die Taktfrequenz ist langsam, aber trotzdem schnell genug, dass das Auge der Schaltfolge nicht folgen kann (keine Schummelmöglichkeit). Der Digital-IC ist so beschaltet, dass er 6 mögliche Anzeigemöglichkeiten hat (1 - 6 Würfelaußen). Die Augenanzahl wird, wenn der Tastschalter gedrückt wird, vom Taktgenerator in schneller Folge ständig weitergeschaltet. Wenn der Taster nicht mehr gedrückt wird, schaltet der Digital-IC nicht mehr weiter und bleibt in der letzten Anzeige stehen.

**Checkliste für Fehlersuche:**

Wenn alles richtig aufgebaut wurde (siehe Löt- und Einbauanleitungen in der beiliegenden Drucksache M1003 „Allgemeine Hinweise“), dann ist ein häufiger Fehler eine falsche Betriebspannung. Bitte messen Sie die Betriebspannung an der Platine nach! Wenn bereits eine zu hohe Betriebsspannung (> 15 V) angelegt wurde, wird der IC defekt sein.

**Bestimmungsgemäße Verwendung:**

Elektronisches Spielgerät zum Würfeln bei Gesellschaftsspielen oder zusammen mit unserem dekorativen Wandgehäuse G100 als Wandschmuck zu verwenden.

**Technische Daten:**

**Betriebsspannung:** 9 - 15 V Batterie oder stabilisiertes Netzteil | **Stromaufnahme:** < 20 mA | **Anzeige:** Würfelaußen 1 - 6 über LEDs | **Taktfrequenz:** ca. 30 Hz | **Platinenmaße:** ca. 60 x 60 mm

# GB

**Mounting instructions:**

The board may be operated with batteries 9 V (e.g. 6 x round cells in series). The batteries must be able to supply a constant current of at least 20 mA. So please do not employ batteries which are too weak. Alternatively, you may use a stabilized 9 V power supply (IMPORTANT! Do not employ non-stabilized power supplies as these supply higher voltages in open circuit and thus will destroy the IC).

The enclosed pushbutton is designed in such a manner that the control pin fits through the hole which is to be drilled into the transparent covering plate of the decorative wall case recommended by us (the case does not belong to the scope of delivery). Instead of the enclosed pushbutton you may also connect another pushbutton (as the need arises, e.g. a large pushbutton for games). It has to be a pushbutton that switches on when pressing it. In case of battery operation it is advisable to connect a switch in series with the operating voltage in order to be able to switch off the device (not enclosed).

**Setting into operation:**

1) Feed or switch on the 9 V operating voltage. One or several LEDs light up depending on chance.

2) Press the pushbutton for a moment and then cast it loose gain. When the pushbutton is pressed, the LEDs flash in rapid succession. After casting the pushbutton loose, a number of points depend ing on chance is indicated.

**Circuit description:**

The transistors T1 + T2 form a clock generator (multivibrator). The clock frequency is slow, but fast enough that the human eye may not follow the switching sequence (no possibility to cheat). The digital IC is wired in such a manner that it has 6 possible indications (die numbers 1 - 6). When pressing the pushbutton, the number of points is switched continuously in rapid succession by the clock generator. If the pushbutton is not pressed any longer, the digital IC stops switching and stops at the last indication.

**Check list for troubleshooting:**

If everything has been assembled correctly (see soldering and installation instructions in the printed matter no. M1003 „General Instructions“), a frequent mistake is a wrong operating voltage. Please verify the operating voltage at the board! If a too high operating voltage (> 15 V) was already fed, the IC may be damaged.

**Intended use:**

Electronic toy for playing dice with party games or to be used as wall decoration together with our decorative wall case G100.

**Technical data:**  
**Operating voltage:** 9 - 15 V battery or stabilized power supply | **Current consumption:** < 20 mA | **Indication:** die numbers 1 - 6 via LEDs | **Clock frequency:** approx. 30 Hz | **Dimensions of the board:** approx. 60 x 60 mm

# ES

**Instrucciones para el montaje:**

La placa de circuitos impresos se puede accionar con baterías 9 V (p.ej. 6 x células redondas en serie). Las baterías deben poder suministrar una corriente constante de 20 mA como mínimo. Entonces no se deben emplear baterías que son demasiado débiles. Opcionalmente Vd. puede utilizar una fuente de alimentación estabilizada de 9 V (¡IMPORTANTE! No emplear fuentes de alimentación no estabilizadas porque estas suministran tensiones más altas en circuito abierto y así van a destruir el CI).

El pulsador incluido se ha construido de manera que la clavija de mando va vien por el agujero que se debe taladrar en la placa de cubierta transparente de la caja mural decorativa recomendada por nosotros (la caja no pertenece al volumen de suministro). En lugar del pulsador incluido Vd. puede también conectar un otro pulsador (como necesario, p.ej. un gran pulsador para juegos). Se debe tratar de un pulsador que conecta en estado pulsado. Cuando se emplean baterías, es recomendable conectar un conmutador en serie con la tensión de servicio para poder desconectar el aparato (no incluido).

**Puesta en servicio:**

1) Aplicar o conectar la tensión de servicio de 9 V. Un o varios LEDs se iluminan al azar.

2) Pulsar el pulsador por un momento y entonces soltarlode nuevo. Cuando se pulsa el pulsador, los LEDs parpadean en sucesión rápida. Después de soltar el pulsador, se indica el número de puntos al azar.

**Descripción del circuito:**

Los transistores T1 + T2 forman un generador de impulsos (multivibrador). La frecuencia de reloj es lenta, pero bastante rápida para que el ojo no pueda seguir la secuencia de maniobras (no posibilidad de hacer trampa). El CI digital está conectado de manera que tenga 6 indicaciones posibles (puntos de dado 1 - 6). Al pulsar el pulsador, el número de puntos está conmutada continuamente en sucesión rápida por el generador de impulsos. Cuando el pulsador no se pulsa más, el CI digital no conmuta más y para a la última indicación.

**Lista de verificación para la localización de fallas:**

Si todo se ha montado correctamente (veáse las instrucciones para soldar y instalar en el impreso incluido M1003 „Instrucciones generales“), una falta frecuente es una falsa tensión de servicio. ¡Comprobar la tensión de servicio a la placa de circuitos impresos! Si se ha ya aplicada una tensión de servicio demasiado alta (> 15 V), el CI puede ser defectuoso.

**Uso destinado:**

Juguete electrónico para jugar a los dados con juegos de sociedad o para emplearlo como decoración mural junto con nuestra caja mural decorativa G100.

**Datos técnicos:**  
**Tensión de servicio:** 9 - 15 V batería o fuente de alimentación estabilizada | **Absorción de corriente:** < 20 mA | **Indicación:** puntos del dado 1 - 6 por LEDs | **Frecuencia de reloj:** aprox. 30 Hz | **Medidas de la placa de circuitos impresos:** aprox. 60 x 60 mm

# FR

**Instructions d’assemblage:**

On peut actionner la plaquette avec des piles 9 V (p.ex. 6 x piles rondes en série). Il faut que les piles puissent délivrer un courant permanent minimal de 20 mA. Alors n’utilisez pas des piles qui sont trop faibles. Vous pouvez aussi employer un bloc d’alimentation stabilisé de 9 V (IMPORTANT! N’utilisez pas des blocs d’alimentation pas stabilisés, parce que ceux-ci délivrent des tensions plus hautes en circuit ouvert et de cette façon vont détruire le CI).

Le poussoir ci-inclus est construit de sorte que la cheville de commande va par le trou à percer dans la plaque de recouvrement transparente du boîtier mural décoratif recommandé par nous (le boîtier n’appartient pas au volume de livraison). Au lieu du poussoir ci-inclus vous pouvez aussi raccorder un autre poussoir (comme nécessaire, p.ex. un grand poussoir pour les jeux). Il faut que ce soit un poussoir qui intercale quand on le presse. Si vous employez des piles, il est recommandable de connecter un interrupteur en série avec la tension de service pour pouvoir déconnecter l’appareil (pas inclus).

**Mise en marche:**

1) Appliquez ou connectez la tension de service de 9 V. Un ou plusieurs DELs s’allument au hasard.

2) Appuyez sur le poussoir pendant un instant et ensuite lâchezle de nouveau. Quand le poussoir est pressé, les DELs clignotent en succession rapide. Après lâcher le poussoir, un numéro

de points est indiqué au hasard.

**Description du montage:**

Les transistors T1 + T2 forment un générateur d’impulsions (multivibrateur). La fréquence de cycles est lente, mais assez rapide pour que l’œil humain ne puisse pas suivre la séquence des manoeuvres (aucune possibilité de tricher). Le CI digital est filé de façon qu’il ait 6 indications possibles (points du dé 1 - 6). Quand on appuie sur le poussoir, le numéro de points est comuté continuellement en succession rapide par le générateur d’impulsions. Quand on lâche le poussoir, le CI digital ne commute plus et arrête à la dernière indication.

**Liste de contrôle pour le dépiantage des erreurs:**

Si tout était monté justement (voir les instructions de brasage et d’installation dans l’imprimé ci-jointe M1003 „Instructions générales“), une faute fréquente est une fausse tension de service. Vérifiez la tension de service à la plaquette! Si une tension de service trop haute (> 15 V) était déjà appliquée, le CI peut être défectueux.

**Usage destiné:**

Jouet électronique para jouer aux dés avec les jeux de société ou pour utiliser-le comme décoration murale avec notre boîtier G100 mural décoratif.

**Données techniques:**  
**Tension de service:** 9 - 15 V pile o bloc d’alimentation stabilisé | **Consommation de courant:** < 20 mA | **Indication:** points du dé 1 - 6 par DELs | **Fréquence de cycles:** env. 30 Hz | **Dimensions de la plaquette:** env. 60 x 60 mm

# NL

**Montage voorschriften:**

De print kan door middel van batterijen (6 x penlight) in serie 9 V gevoed worden. De batterijen moeten een constante stroom van minimaal 20 mA leveren, dus geen te kleine batterijen gebruiken, of een goed gestabiliseerde 9 V voeding. (BELANGRIJK! Geen ongestabiliseerde netvoeding gebruiken, omdat deze bij het uitschakelen een hogere spanning afgeven en daardoor het ic opblazen).

De bijgeleverde druk-bouten is zo gemaakt, dat de druk-toets precies in het gat van de heldere afdekplaat van de aanbevolen behuizing past. De behuizing moet apart gekocht worden, zit dus niet bij het bouwpakket. U kunt de bijgeleverde druk-bouten ook vervangen door andere (naar eigen keuze, bijvoorbeeld een grote toets voor spelletjes). Het moet een druk-bouten zijn, die bij het drukken contact maakt. Bij batterij voeding is het aan te raden een aan / uit schakelaar in serie te gebruiken (wordt er niet bijgeleverd).

**Ingebruiksaanwijzing:**

1) Voeding van 9 V aansluiten, en aan schakelen, er lich ten dan 1 of meerdere led’s op.

2) De druk-bouton korte tijd indrukken en weer los laten. Als de druk-bouton ingedrukt is, knip peren de led’s snel achter elkaar, na het los laten van de drukbouton, wordt een willekeurig getal (d.m.v. led’s) aangegeven.

**Schema beschrijving:**

De transistoren T1 + T2 vormen een multivibrator. De snelheid is langzaam, maar toch snel genoeg dat het oog de schakel volgorde niet kan volgen (geen vals spel mogelijk). Het digitale-ic is zo geschakeld, dat deze alleen 6 mogelijkheden kan schakelen (1 - 6 dobbelen). De uitlezing wordt geactiveerd door de druk-bouton in te drukken. Als de bouton los gelaten wordt, stopt het digitale-ic en blijft staan op het laatste.

**Fout zoek controle lijst:**

Als alles goed is gemonteerd (zie soldeer– en bouw instructies, in bijgeleverd blad M1003 „Algemene toepassingen“), dan is een bekende fout, de voedingsspanning. Meet de voedings-spanning op de print, als deze een te hoge spanning aangeeft (> 15 V) dan is vermoedelijk het ic al defect.

**Toepassings mogelijkheden:**

Elektronisch spel, als gezelschapsspel of in combinatie met de muur bevestigings-behuizing G100 als muur decoratie te gebruiken.

**Technische gegevens:**  
**Voedingsspanning:** 9 - 15 V batterij of goed gestabiliseerde voeding | **Stroomopname:** < 20 mA | **Uitlezing:** dobbelsteen ogen 1 - 6 d.m.v. led’s | **Snelheid:** ca. 30 Hz | **Printplaat afmeting:** ca. 60 x 60 mm

# PT

**Instruções de montagem:**

A placa de circuito pode exercer com bateria de 9 V (por exp. 6 x pilha redonda em série). As baterias devem pelo menos dar uma mínima corrente permanente de 20 mA, por favor não usar baterias muito pequenas, ou usar um estabilizado de alimentação a partir da rede 9 V. (IMPORTANT! Não usar um instabilizado equipamento de alimentação a partir da rede, porque este em circuito aberto dá uma tensão alta e esta pode destruir o IC).

A tecla junta é construída de modo que o pino de comando através do buraco perfurado na transparente placa de cobertura caber na nossa recomendada decorativa caixa de parede (a caixa não pertence ao conteúdo). Pode em lugar do junto interruptor de contacto tambem ligar um outro interruptor de contacto (conforme a necessidade por exp. uma tecla maior para jogos). Deve ser uma tecla que deve ligar quando está em estado carregada. Em serviço de bateria é recomendável ligar um interruptor em série com a tensão de serviço para que o aparelho possa desligar (não está junto).

**Colocação em funcionamento:**

1) Tensão de serviço 9 V colocar ou seja ligar. Dependente da sorte brilha um ou mais LEDs.

2) Carregar por pouco tempo no interruptor de contacto e soltar novamente. Depois do soltar da tecla é indicado dependente da sorte o ponto numero.

**Descrição de circuito:**

Os transistores T1 + T2 formão um gerador de impulsos (multivibrador). A frequência de impulso é vagarosa mas ainda bastante rápida de modo que o olho não possa seguir a sequência de impulso (nenhuma possibilidade de batota). O IC digital é ligado de modo que este tenha 6 possíveis possibilidades de indicação (1 - 6 pontos do dado). O ponto de numero é do interruptor de impulso em rápida sequência sempre novamente ligado, quando carregar no interruptor de contacto. Quando a tecla não é mais carregada, não liga mais o IC digital e fica parada na ultima indicação.

**Lista de instruão para localizar defeitos:**

Quando tudo foi montado correctamente (ver solda e instruções de montagem no junto manual M1003 “Indicações gerais”) então é um erro frequente uma errada tensão de serviço. Por favor medir a tensão de serviço na placa de circuito impresso! Quando foi colocada uma tensão de serviço alta (> 15 V) o IC está danificado.

**Utilização conforme as disposições legais:**

Electrónico aparelho de jogo para dados em jogos de sala ou para usar junto com as nossas decorativas caixas G100 para paredes e como decoração na parede.

**Datas técnicas:**

**Tensão de corrente:** < 20 mA | **Indicação:** pontos do dado 1 - 6 sobre LEDs | **Frequência de impulso:** ca. 30 Hz | **Medida da placa de circuito:** ca. 60 x 60 mm

# PL

**Instrukcja montażu:**

Płytką może pracować z bateriami 9 V (np. 6 x paluszki w szeregu). Baterie muszą być w stanie dawać ciągly prąd przynajmniej 20 mA, a więc prosimy nie wybierać zbyt małych baterii. Można też użyć stabilizowanego zasilacza 9 V (WAŻNE! Nie wolno stosować zasilacza bez stabilizacji, ponieważ bez obciążenia daje on wyższe napięcia i może niszczyć układ scalony).

Dołączony przycisk skonstruowany został w taki sposób, że styfyt do obsługi pasuje w otwór, jaki należy wywiercić w przezroczystej płytce pokrywy zalecaney przez nas dekoracyjnej obudowy (obudowa nie wchodzi w zakres dostawy). Zamiat dołączonego wyłącznika przyciskowego mogą też Państwo podłączyć inny wyłącznik (zależnie od potrzeb, np. duży przycisk do gier). Musi to być przycisk, który włącza w stanie wciśniętym. Przy pracy z baterią wyłącznik zaleca się połączyć z baterią w szereg, aby urządzenie można było wyłączać (nie jest załączony do zestawu).

**Uruchomienie:**

1) Przyłożyć bądź włączyć napięcie robocze 9 V. Rozblyska losowo jedna lub więcej diod LED.

2) Wcisnąć przycisk na krótki czas wyłącznik przyciskowy i ponownie go puścić. Gdy przycisk jest wciśnięty, diody LED szybko kolejno wzblyskują. Po puszczeniu przycisku wyświetlona zostaje przypadkowa liczba oczek.

**Opis układu:**

Tranzystory T1 + T2 tworzą generator taktu (multiwibrator). Częstotliwość taktowania jest niewielka, ale na tyle duża, aby oko nie nadążyło za szybkością przełączania (nie ma możliwości oszukiwania). Cyfrowy układ scalony jest tak podłączony, że posiada 6 różnych możliwości wyświetlania (1 - 6 oczek kostki). Przy wciśniętym przycisku liczba oczek jest przez generator taktu stale przełączana dalej z dużą szybkością. Gdy przycisk zostanie zwolniony, układ scalony przestaje przełączać i zatrzymuje się na ostatnio wyświetlonej wartości.

**Lista kontrolna przy szukaniu błędów:**

Jeżeli wszystko zostało prawidłowo zmontowane (patrz instrukcje lutowania i składania w założonej ulocie M1003 „Ogólne wskazówki”), to częstym błędem jest niewłaściwe napięcie robocze. Prosimy zmierzyć napięcie robocze na płytce! Jeżeli zostało już przyłożone zbyt wysokie napięcie robocze (> 15 V), to układ scalony został uszkodzony.

**Zastosowanie zgodne z przeznaczeniem:**

Elektroniczny przyrząd do gier służący jako kostka podczas gier towarzyskich albo w połączeniu z naszą dekoracyjną obudową G100 jako ozdoba naścienna.

**Dane techniczne:**  
**Napięcie robocze:** 9 - 15 V bateria albo stabilizowany zasilacz | **Pobór prądu:** < 20 mA | **Wyświetlanie:** oczka kostki 1 - 6 przy pomocy diod LED | **Częstotliwość taktowania:** ok. 30 Hz | **Wymiary płytki:** ok. 60 x 60 mm

# RU

**Инструкция по монтажу:**

Печатную схему можно питать с помощью батареи 9 Вольт (напр. 6 x батарее 1,5 Вольта в серийном подключении). Батареи должны давать постоянный ток не менее 20 mA, по этому не применяйте слишком слабые батареи. Или можно применить стабилизированный источник питания постоянного напряжения величиной 9 Вольт (ВНИМАНИЕ! Не применяйте ни в коем случае не стабилизированный источник, потому что в холостом ходу он дает повышенное напряжение, которое может быть причиной выхода из строя интегральной схемы).

Прилагаемая кнопка сконструирована так, что ее направляющий штырек проходит точно через отверстие в прозрачной крышке нами рекомендуемого декоративного корпуса (корпус к поставке не прилагается). Вы можете приложенный кнопочный выключатель, поменять на другой (по потребности, напр. игрушечным выключателем). Эта кнопка должна в нажатом состоянии включать цепь. В случае питания прибора от батареи, рекомендуется вставить серийно подключаемый выключатель в цепь напряжения питания, чтобы иметь возможность отключать прибор (выключатель к поставке не прилагается).

**Пуск в эксплуатацию:**

1) Подключить рабочее постоянное напряжение 9 Вольт. В соответствии со случайным выбором загорится один или несколько светодиодов.

2) На короткое время нажать кнопочный выключатель и потом его нажатие прекратить. В течении того времени когда кнопка постоянно нажата, мигает свет фотодиодов в быстрой последовательности. После прекращения нажатия н а кнопку, комбинация светодиодов соответствует мгновенной ситуации по случайному выбору.

**Описание схемы включения:**

Транзисторы T1 + T2 представляют собой генератор частоты (мультивibrator). Частота мультивibrатора низкая, но вопреки тому достаточно высокая для того, чтобы человеческое око не было способно уследить последовательность включений (предугадатькомбинацию практически невозможно). Цифровая интегральная схема подключена так, что дает 6 возможных показаний (1 - 6 различных комбинаций на кубике). При нажатой кнопке интегральная схема с помощью мультивебратора начинает быстро переключать различные комбинации. При отжатой кнопке интегральная схема останавливается на последней комбинации.

**Список неисправностей:**



В случае, когда выс схема собрана правильно (смотрите иструкции по паянию и монтажу в приложенной инструкции M1003 «Общие инструкции»), самой большой ошибкой является неправильная величина напряжения питания. Измерьте пожалуйста достую рабочее напряжение на печатной схеме. В случае, если рабочее напряжение уже достигло величини выше (> 15 Вольт), интегральная схема вышла из строя.

**Инструкция по применению:**

Электронный игрушечный прибор, который применяется для игры в кубики в роде общественной игры, или вместе с нашим декоративным корпусом G100 в роде настенного украшения.

**Технические данные:**

**Рабочее напряжение:** 9 - 15 Вольт от батареи, или от стабилизированного источника питания | **Потребление тока:** < 20 mA | **Показание:** показание дается посредством светодиодов | **Рабочая частота:** приблизительно 30 Гц | **Габариты печатной схемы:** приблизительно 60 x 60 мм

	<b>DE   Entsorgung:</b> Wenn das Gerät entsorgt werden soll, darf es nicht in den Hausmüll geworfen werden. Es muss an Sammelstellen für Fernsehgeräte, Computer usw. entsorgt werden (bitte erkundigen Sie sich in Ihrem Gemeindebüro oder in der Stadtverwaltung nach Elektronik-Müll-Sammelstellen).
	<b>GB   Disposal:</b> This device may not be disposed with the household waste. It has to be disposed at collecting points for television sets, computers, etc. (please ask your local authority or municipal authorities for these collecting points for electronic waste).