

**D B186 | Jumbo-LED-Flasher**  
 Elektronischer Blinkgeber mit einer großen Ø 8 mm Leuchtdiode.  
 Blinkfolge: ca. 60 - 120 x pro Minute. Für Dekorationen, Modelle usw.

**GB B186 | Jumbo LED Flasher**  
 Electronic flasher unit with a great Ø 8 mm light emitting diode. Flashing frequency: approx. 60 - 120 x per minute. For decoration, models etc.

**E B186 | Jumbo LED Flasher**  
 Aparato electrónico de luz intermitente con un diodo luminoso grande de 8 mm Ø. Sucesión de luz intermitente: aprox. 60 - 120 x en cada minuto. Aplicación: para decoraciones, para modelos, etc.

**F B186 | Flasher avec LED jumbo**  
 Clignoteur électronique avec une grande diode électroluminescente Ø 8 mm. Fréquence de clignotement: env. 60 - 120 x par minute. Pour décoration, modélisme, etc.

**FIN B186 | Jumbo-LED-vilkkulaite**  
 Elektroninen vilkkulaite kookkaalla Ø 8 mm LEDillä. Kvilkkumistaajuus: n. 60 - 120 x minuutissa. Koristeisiin, mallirakennuksen jne.

**NL B186 | Jumbo-LED-knipperlicht**  
 Electronische knipperlichtgever met een grote Ø 8 mm LED. Knipperopeenvolging: ong. 60 - 120 x per minuut. Voor decoraties, modellen enz.

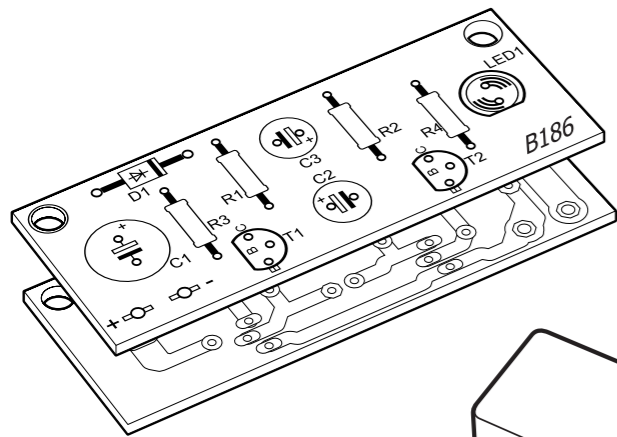
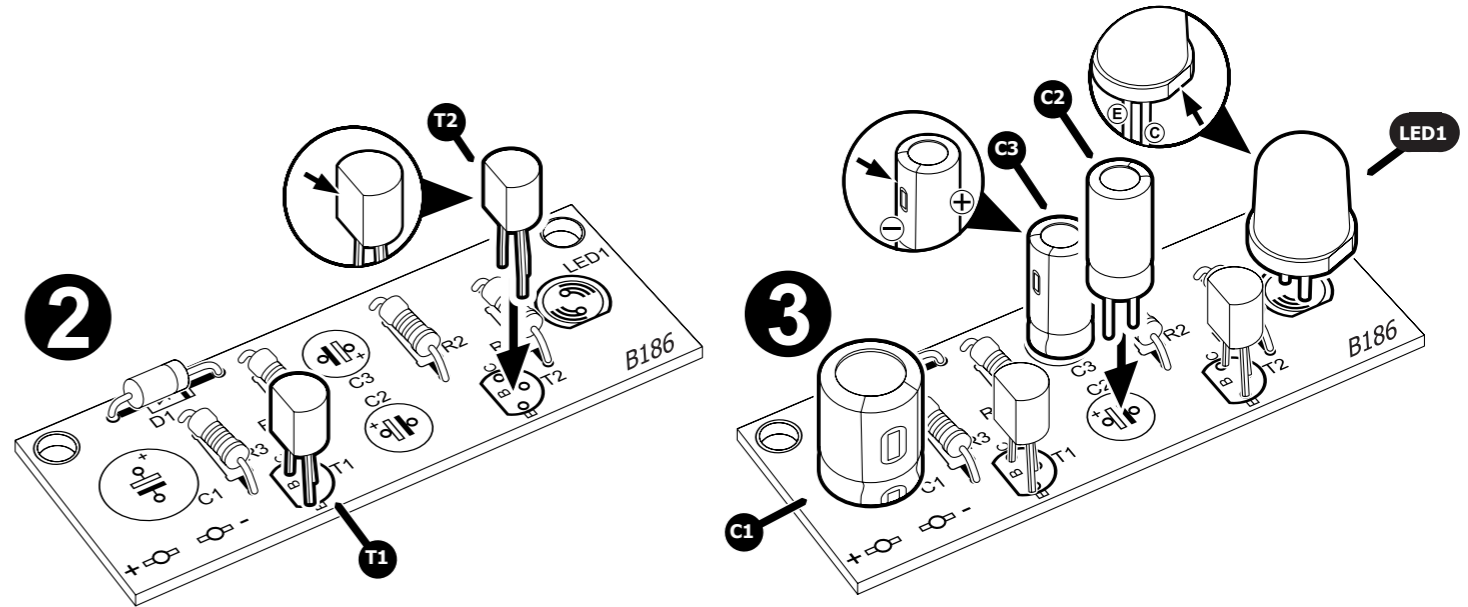
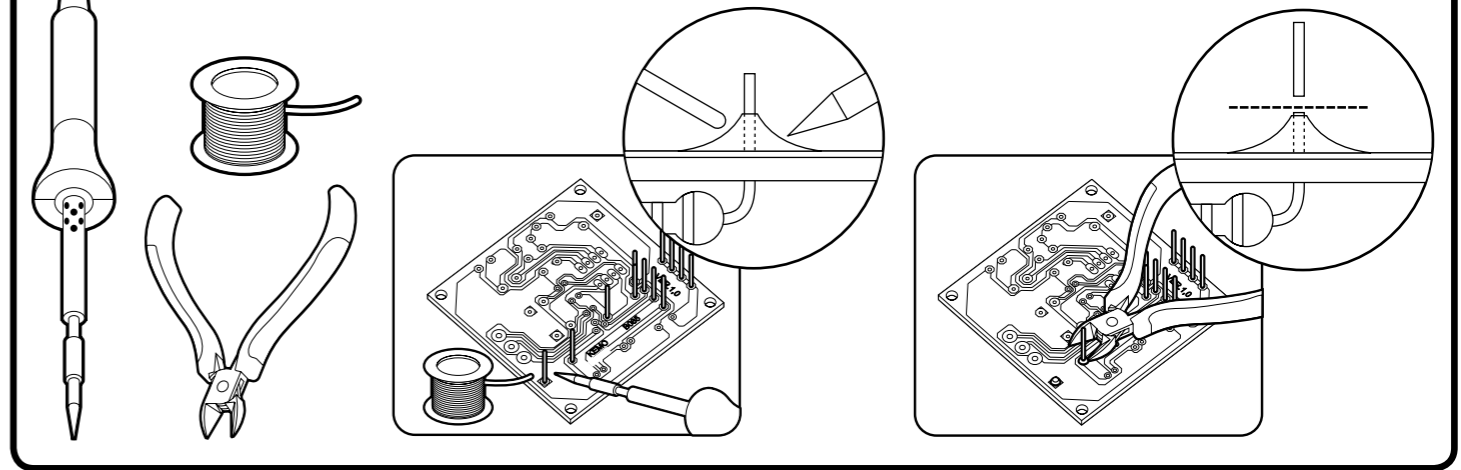
**P B186 | Jumbo LED Flasher**  
 Electrónico gerador de luz sinalizadora com um grande diodo luminoso Ø 8 mm. Sequência de sinais: aprox. 60 - 120 x por minuto. Para decorações e modelos etc.

**RUS B186 | Прерыватель света с большим светодиодом**  
 Электронный прерыватель света (Маячок) с большим 8 мм светодиодом. Последовательность мигания: приблизительно 60 - 120 раз в минуту. Для декорационных украшений, моделирования и т.д.

**BAUTEILE | COMPONENTS**

- 1x C1
- 2x C2 / C3
- 1x D1
- 1x LED 1
- 2x T1 / T2
- 1x R1
- 2x R2 / R3
- 1x R4

**DAS RICHTIGE LÖTEN | THE RIGHT SOLDERING**



• **Passendes Gehäuse:**  
 • **Fitting case:** **G027**

[www.kemo-electronic.de](http://www.kemo-electronic.de)



P / Bausätze / B186 / Beschreibung / 140260P / KV004

