

**D B197 | Relaiskarte 12 V/DC**  
 Diese Relaiskarte kann mit schwachen Signalen ab ca. 5 mA angesteuert werden und schaltet dann ein Relais mit einem Starkstromkontakt von 3 Ampere. Kontakt 1 x EIN. Ideal als Schaltverstärker für andere Bausätze, die als Ausgang nur eine Leuchtdiode haben und über den Relaiskontakt andere Geräte und Maschinen schalten sollen.

**GB B197 | Relay Card 12 V/DC**  
 This relay card could be released with weak signals from approx. 5 mA upwards and will then switch a relay with a heavy current contact of 3 Ampere. Contact 1 x ON. Ideal as switching amplifier for other kits, which have solely a light emitting diode as output and should switch other devices and machines through the relay contact.

**E B197 | Tarjeta de relé 12 V/DC**  
 Esta tarjeta de relé podrá ser activada con señales débiles a partir de aprox. 5 mA y conectará entonces un relé con un contacto de corriente de alta intensidad de 3 Ampere. Contacto 1 x CONECTAR. Magnífico como amplificador de conexión para otros kits, que muestren como salida solamente un diodo luminoso y deben conectar a través del contacto de relé diferentes dispositivos o máquinas.

**F B197 | Carte-relais 12 V/DC**  
 Cette carte-relais peut être commandée par de faibles signaux à partir d'env. 5 mA et commande un relais avec un contact courant fort de 3 A. Contact 1 x MARCHÉ. Idéal comme amplificateur de commande pour d'autres kits qui n'ont qu'une led à la sortie et qui doivent commander d'autres appareils ou machines via un contact-relais.

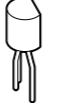
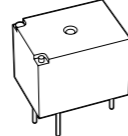



**NL B197 | Relaiskaart 12 V/DC**  
 Deze relaiskaart kan met zwakke signalen vanaf ong. 5 mA gestuurd worden en schakelt dan een relais met een sterkstroomcontact van 3 Ampère. Contact 1 x IN. Ideaal als schakelversterker voor andere bouwsets, die als uitgang slechts een LED hebben en via een relaiscontact andere apparaten en machines moeten schakelen.

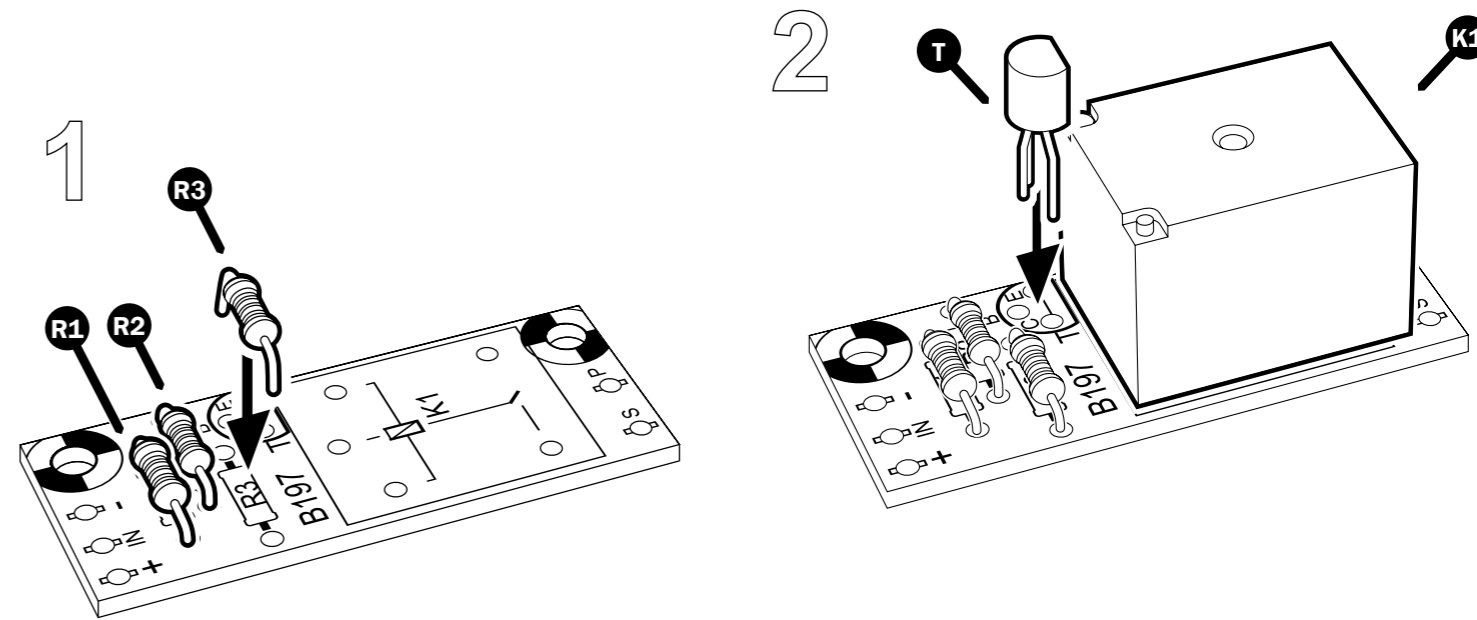
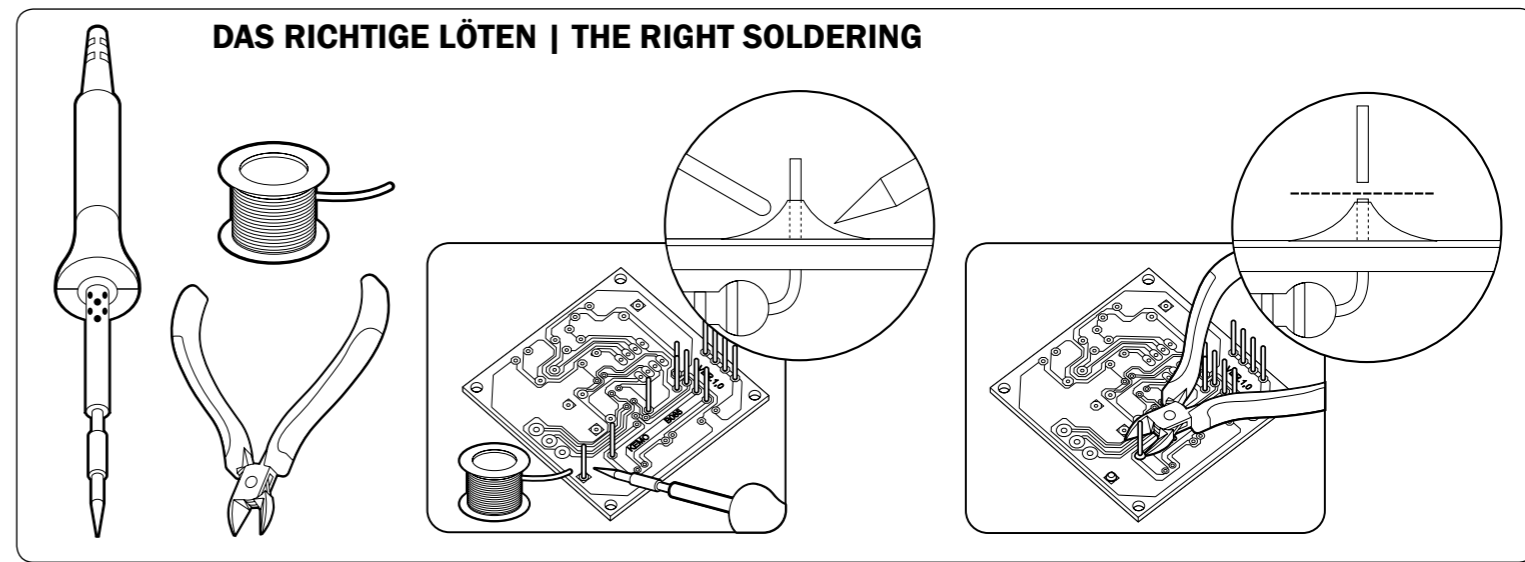
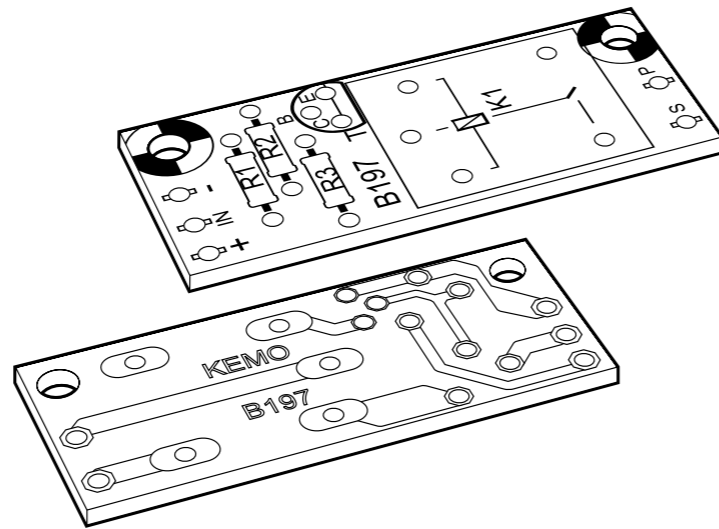
**P B197 | Placa de relé 12 V/DC**  
 Esta placa de relé pode ser com fracas sinais a partir de aprox. 5 mA activada e liga depois um relé com um contacto de corrente forte de 3 ampères. Contacto 1 x CONECTAR. Ideal como amplificador de conexão para outros kits, que como saída só tem um diodo luminoso e através do contacto de relé ligar outros aparelhos e máquinas.

**PL B197 | Karta przekaźnika 12 V/DC**  
 Tę kartę przekaźnika możnaysterować słabymi sygnałami od ok. 5 mA i przełącza ona wówczas przekaźnik ze stykiem silnoprądowym 3 ampery. Styk 1 x WŁĄCZ. Idealny jako wzmacniacz przekaźnikowy (impulsowy) dla innych zestawów montażowych, posiadających na wyjściu tylko jedną diodę LED, których zadaniem ma być przełączanie innych urządzeń i maszyn poprzez styk przekaźnikowy.

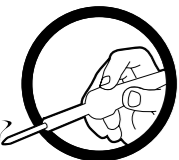
**RUS B197 | Вставная плата с реле 12 Вольт**  
 При помощи данной платы возможно включение мощных потребителей до 3 А с помощью слабого сигнала от 5 мА. Реле контакт 1 x ВКЛ. Плата идеальна для подключения различных наборов комплектующих элементов, у которых на выходе имеется только один светодиод, через рэле контакт к другим приборам и установкам.

**BAUTEILE | COMPONENTS**

- 1x  **T**
- 1x  **K1**
- 1x  **R1**
- 1x  **R2**
- 1x  **R3**
- 1x **Platine | Board**



- **Passendes Gehäuse:**
- **Fitting case: G027N**

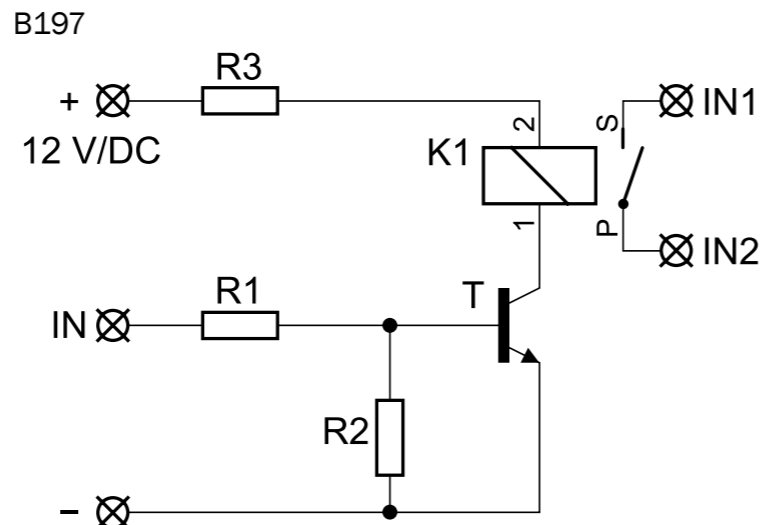


190363

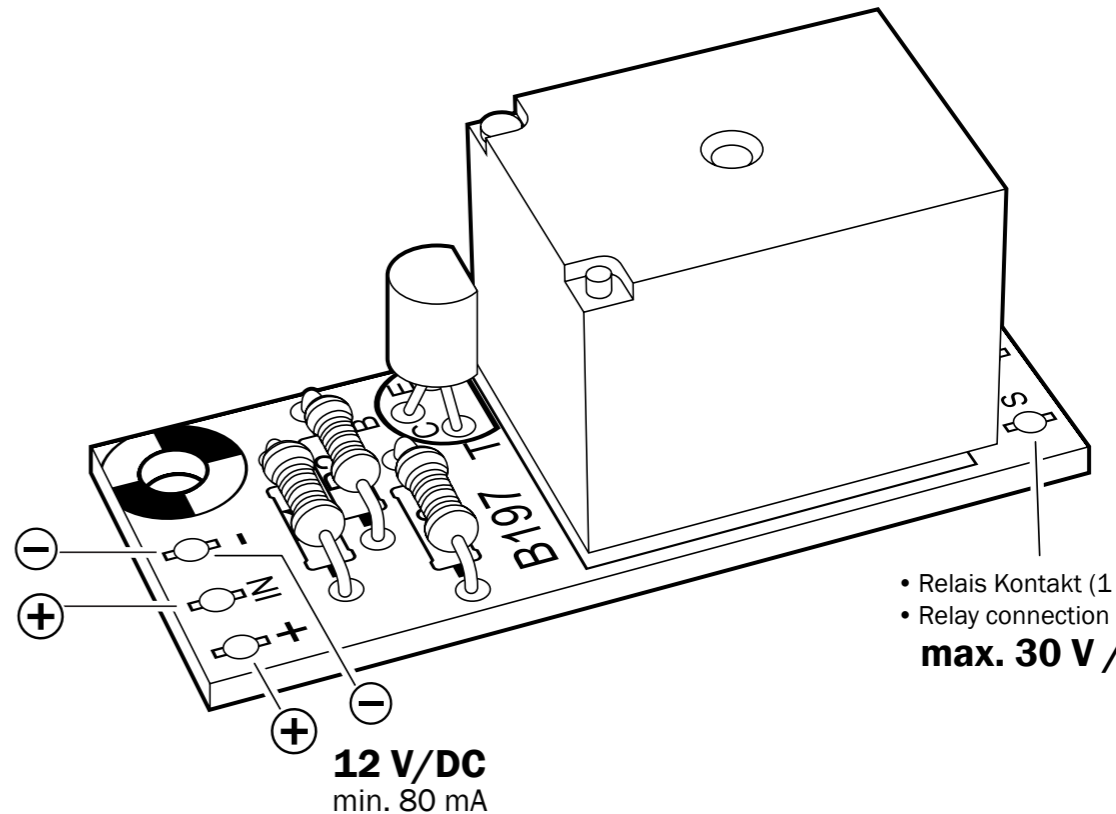
[www.kemo-electronic.de](http://www.kemo-electronic.de)



Kemo Electronic 1/2

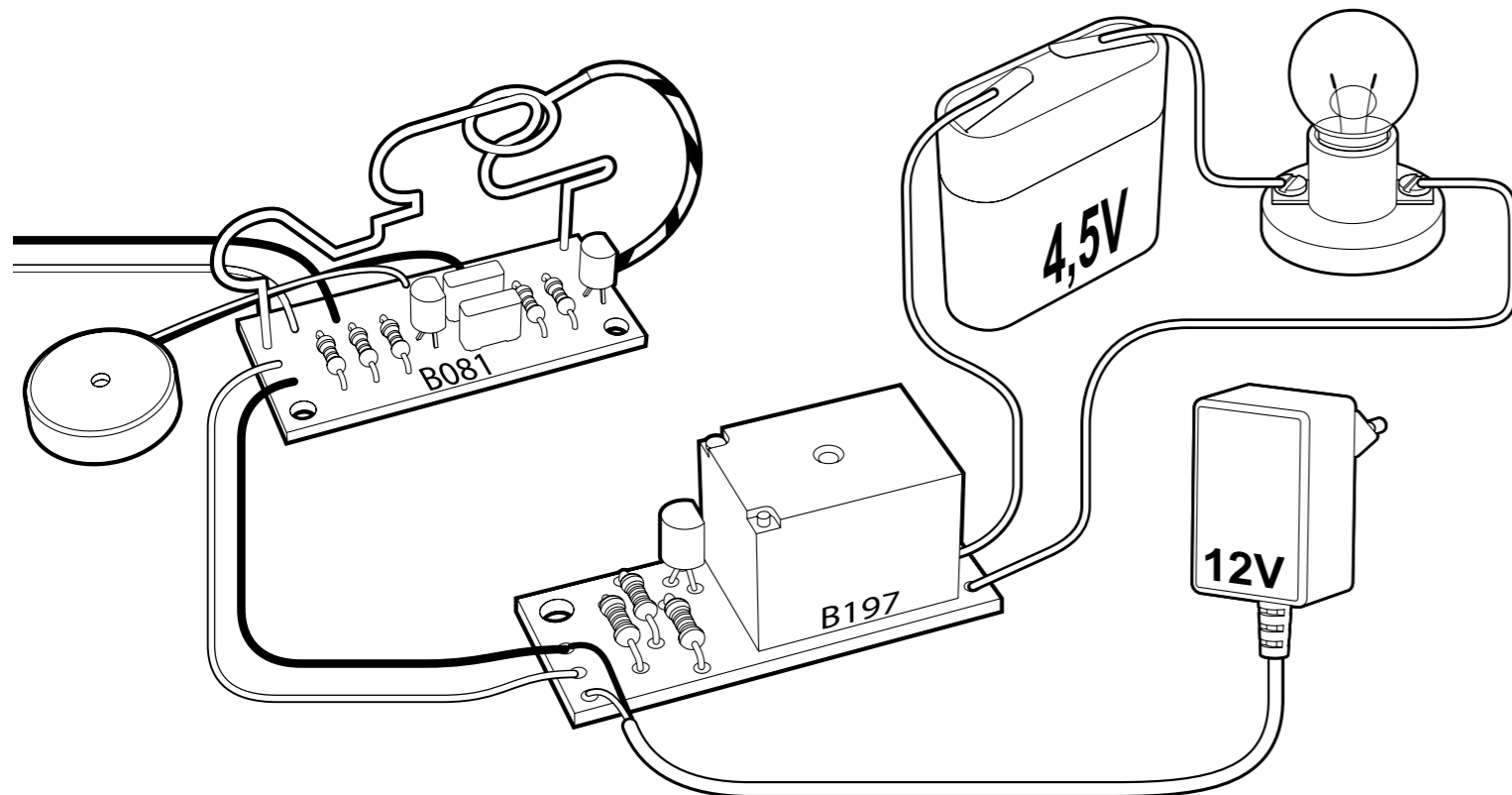


- Signal Eingang
- Signal Input
- 3 - 12 V/DC**
- > 5 mA



- Relais Kontakt (1 x EIN)
- Relay connection (1 x ON)
- max. 30 V / 3 A**

**12 V/DC**  
 min. 80 mA



**D | Wichtig:** Bitte beachten Sie die extra beiliegenden „Allgemeingültigen Hinweise“ in der Drucksache Nr. M1003. Diese enthält wichtige Hinweise der Inbetriebnahme und den wichtigen Sicherheitshinweisen! Diese Drucksache ist Bestandteil der Beschreibung und muss vor dem Aufbau sorgfältig gelesen werden.

**GB | Important:** Please pay attention to the “General Information” in the printed matter no. M1003 attached in addition. This contains important information starting and the important safety instructions! This printed matter is part of the product description and must be read carefully before assembling!

**E | Importante:** Observar las “Indicaciones generales” en el impreso no. M1003 que se incluyen además. ¡Ellas contienen informaciones importantes la puesta en servicio y las instrucciones de seguridad importantes! ¡Este impreso es una parte integrante de la descripción y se debe leer con esmero antes del montaje!

**F | Important:** Veuillez observer les « Renseignement généraux » dans l'imprimé no. M1003 ci-inclus. Ceci contient des informations importantes la mise en marche et les indications de sécurité importantes! Cet imprimé est un élément défini de la description et il faut le lire attentivement avant l'ensemble!

**NL | Belangrijk:** Belangrijk is de extra bijlage van “Algemene toepassingen” onder nr. M1003. Deze geeft belangrijke tips voor het monteren het ingebruik nemen en de veiligheids voorschriften. Deze pagina is een onderdeel van de beschrijving en moet voor het bouwen zorgvuldig gelezen worden.

**P | Importante:** Por favor tomar atenção com o extra “Indicações gerais válidas” o junto impreso M1003. Este contém importantes indicações a colocação em funcionamento e importantes indicações de segurança! Este impreso é um elemento da descrição que deve cuidadosamente ler antes da montagem!

**PL | Ważne:** Proszę przestrzegać extra dołączonych na druku Nr. M1003 „ogólnie obowiązujących wskazówek”. Zawierają one ważne informacje dotyczące uruchomienia i bezpieczeństwa. Ten druk jest częścią opisu produktu i musi być przed zmontowaniem dokładnie przeczytany.

**RUS | Важное примечание:** Пожалуйста обратите внимание на отдельно приложенные «Общедействующие инструкции» в описании Но. M1003. Это описание содержит важные инструкции введения в эксплуатацию, и важные замечания по безопасности. Этот документ является основной частью описания по монтажу и должен быть тщательно прочитан до начала работы!

## D

### Aufbauanweisung:

Die Platine wird gemäß Stückliste und Aufdruck bestückt. Wenn an den Eingang eine Steuerspannung von 3 - 12 V/DC gelegt wird, zieht das Relais an. Mit dem Relaiskontakt können dann Lasten bis zu 30 V, 3 A (AC + DC) geschaltet werden. Der Relaiskontakt darf aber nur mit Spannungen bis max. 30 V belastet werden! Bei höheren Spannungen (z.B. 240 V/AC) müssen die VDE-Sicherheitsbestimmungen (Berührungsschutz usw.) beachtet werden. Dann darf die Inbetriebnahme nur durch einen Fachmann erfolgen, der zuvor den VDE-gerechten Aufbau und Einbau der Schaltung geprüft hat!

Die Stromaufnahme dieser Relaiskarte beträgt max. ca. 80 mA. Bitte achten Sie daher auf eine ausreichend starke Stromquelle (Batterie).

### Technische Daten:

**Bausatz:** Zum selber löten | **Betriebsspannung:** 12 V/DC | **Stromaufnahme:** < 80 mA | **Kontaktbelastbarkeit:** 3 A / 30 V | **Empfindlichkeit:** > 5 mA | **Platinengröße:** ca. 44 x 18 mm

## GB

### Assembly instructions:

The printed board has to be equipped following the parts list and the print. Whenever there is applied at the input a control voltage of 3 - 12 V/DC, the relay will pick up. Through the relay contact it is feasible to switch loads up to 30 V, 3 A (AC + DC). The relay contact should be loaded solely with voltages up to max. 30 V! With higher voltages (e.g. 240 V/AC) it is necessary to observe the VDE-safety regulations (shock-protection, etc.). In those cases, it is required to start operation solely through an expert, which should control beforehand the mounting and fitting according to VDE!

The current consumption of this relay card is max. about 80 mA. Please take therefore care, that the current supply will be sufficiently powerfull (battery).

### Technical data:

**Kit:** To solder yourself | **Operating voltage:** 12 V/DC | **Current consumption:** < 80 mA | **Contact capacity:** 3 A / 30 V | **Sensitivity:** > 5 mA | **Size of board:** approx. 44 x 18 mm

## E

### Instrucciones de montaje:

La placa de circuito impreso se montará según la lista de componentes y la marcación en la placa. Al aplicar en la entrada una tensión de mando de 3 - 12 V/DC, el relé queda activado. Mediante el contacto del relé es posible conmutar cargas hasta 30 V, 3 A (AC + DC). ¡El contacto del relé no debe ser cargado con tensiones de más de max. 30 V! Con tensiones superiores (p.ej. 240 V/AC) es absolutamente necesario observar las regulaciones de seguridad de VDE (protección contra contacto etc.). ¡En estos casos la puesta en marcha se debe llevar a cabo únicamente a través de un experto, el que haya controlado de antemano el correcto montaje y colocación del circuito!

La toma de corriente de esta tarjeta de relé asciende max. aprox. 80 mA. Por ello, rogamos considere disponer de una fuente de corriente suficientemente potente (batería).

### Datos técnicos:

**Kit:** a soldarse por usted mismo | **Tensión de servicio:** 12 V/DC | **Absorción de corriente:** < 80 mA | **Capacidad de carga del contacto:** 3 A / 30 V | **Sensibilidad:** > 5 mA | **Tamaño de la placa:** aprox. 44 x 18 mm

## F

### Instructions d'assemblage:

Les éléments seront montés suivant nomenclature et impression sur la platine. Si l'on met à l'entrée une tension de 3 - 12 V/DC, le relais s'enclenche. Avec le contact-relais on pourra commander des charges jusqu'à 30 V, 3 A (AC + DC). Le contact-relais peut recevoir des tensions jusqu'à 30 V maxi! Pour des tensions plus élevées (par ex. 240 V/AC) il faut respecter les normes de sécurité NF (protection de contact, etc.). Dans ce cas la mise en route devra seulement être effectuée par un spécialiste, qui aura vérifié au préalable le montage de l'installation en conformité avec les normes de sécurité!

La consommation courant de cette carte-relais est d'env. 80 mA maxi. Il faut donc prévoir une alimentation suffisamment puissante (batterie).

### Données techniques:

**Kit:** pour être soudés par vous-même | **Tension de service:** 12 V/DC | **Consommation de courant:** < 80 mA | **Capacité de charge du contact:** 3 A / 30 V | **Sensibilité:** > 5 mA | **Dimension de la plaquette:** env. 44 x 18 mm

## NL

### Schema beschrijving:

De onderdelen worden overeenkomstig de stuklijst en de opdruk op de printplaat opgesteld. Wanneer aan de ingang een stuurspanning van 3 - 12 V/DC gelegd wordt, dan trekt het relais aan. Met het relaiscontact kunnen dan belastingen tot 30 V, 3 A (AC + DC) geschakeld worden. Het relaiscontact mag echter slechts met spanningen tot max. 30 V belast worden! Bij hogere spanningen (bijv. 240 V/AC) moeten de officiële veiligheidsvoorschriften (beveiliging tegen aanraking enz.) in acht worden genomen. Dan mag de inbedrijfstelling alleen door een vakman uitgevoerd worden, die van te voren de correctheid van de open inbouw van de schakeling gecontroleerd heeft!

De stroomopname van deze relaiskaart bedraagt max. ong. 80 mA. Er moet op gelet worden, dat de stroombron voldoende capaciteit heeft (batterij).

### Technische gegevens:

**Uitrustig:** het soldeer zelf | **Voedingsspanning:** 12 V/DC | **Stroomopname:** < 80 mA | **Contactbelastbaarheid:** 3 A / 30 V | **Gevoeligheid:** > 5 mA | **Print plaat afmeting:** ca. 44 x 18 mm

## P

### Instruções de montagem:

A placa de circuito de impresso é montada conforme na lista de componentes e na marcação da placa. Quando na entrada aplicar uma tensão de 3 - 12 V/DC, então o relé está activado. Com o contacto do relé podem ser ligadas cargas até 30 V, 3 A (AC + DC). O contacto do relé

só pode ser carregado com uma tensão máxima até 30 V. Em tensão superior (por exemplo 240 V/AC) deve ser necessário dar atenção á especificação de segurança VDE (proteção contra contacto accidental etc.). Neste caso o colocamento em serviço só pode ser efectuado através de um especialista, que antes tenha controlado a correcta VDE montagem e da colocação em circuito!

O consumo de corrente desta placa do relé no máx. aprox. de 80 mA. Tome atenção com a suficiente forte fonte de corrente (bateria).

### Dados técnicos:

**Kit:** para ser soldada por si mesmo! | **Tensão de serviço:** 12 V/DC | **Consumo de corrente:** < 80 mA | **Capacidade de carga:** 3 A / 30 V | **Sensibilidade:** > 5 mA | **Medida da placa de circuito:** ca. 44 x 18 mm

## PL

### Instrukcja montażu:

Płytkę zostaje obsadzona podzespołami zgodnie ze specyfikacją i nadrukiem. Gdy na wejściu przyłożone zostaje napięcie sterownicze 3 - 12 V/DC, przekaźnik zostaje przyciągnięty. Stykiem przekaźnikowym można wówczas przełączać obciążenia do 30 V, 3 A (AC + DC). Styk przekaźnikowy wolno jednak obciążać tylko napięciami do max. 30 V! W przypadku wyższych napięć (np. 240 V/AC) uwzględniać należy przepisy VDE (Stowarzyszenia Elektryków Niemieckich) dotyczące bezpieczeństwa (ochrona przed dotknięciem itp.). Uruchomienia układu może wówczas dokonywać wyłącznie specjalista, który wcześniej sprawdzi zgodność zmontowania i zabudowy układu z przepisami VDE!

Pobór prądu przez tę kartę przekaźnikową wynosi max. ok. 80 mA. Dlatego należy pamiętać o odpowiednio silnym źródle prądu (akumulator).

### Dane techniczne:

**Zestaw konstrukcyjny:** do zlutowania we własnym zakresie | **Napięcie robocze:** 12 V/DC | **Pobór prądu:** < 80 mA | **Możliwość obciążenia styków:** 3 A / 30 V | **Czułość:** > 5 mA | **Rozmiary płytki:** ok. 44 x 18 mm

## RUS

### Инструкция по монтажу:

Монтаж платы необходимо сделать в соответствии с описанием и набором компонентов. Если на вход подать постоянное напряжение от 3 - 12 Вольт, включается реле. Контактom реле можно включать нагрузку до 30 Вольт, 3 А, переменного или постоянного тока. Максимальное напряжение рэле контакта не более 30 Вольт! При использовании более высокого напряжения (напр. 240 Вольт/AC), необходимо соблюдать указания по технике безопасности «VDE» (защита от прикосновения, и т.д.). В таком случае пуск модуля в рабочий режим допускается сделать только обученным специалистом, который тщательно проверил монтаж и установку схемы в соответствии с инструкциями «VDE».

Потребление тока данной релейной платы не превышает приблизительно 80 мА. Следите пожалуйста за применением достаточно сильного источника питания (батареи).

### Технические данные:

**Монтажный набор:** для самостоятельной сборки | **Рабочее напряжение:** 12 Вольт постоянного напряжения | **Потребление тока:** < 80 мА | **Допустимая нагрузка рэле:** 3 А / 30 Вольт | **Пороговая Чувствительность:** > 5 мА | **Габриты печатной платы:** приблизительно 44 x 18 мм

**D | Entsorgung:** Wenn das Gerät entsorgt werden soll, darf es nicht in den Hausmüll geworfen werden. Es muss an Sammelstellen für Fernsehgeräte, Computer usw. entsorgt werden (bitte erkundigen Sie sich in Ihrem Gemeindebüro oder in der Stadtverwaltung nach Elektronik-Müll-Sammelstellen).

**GB | Disposal:** This device may not be disposed with the household waste. It has to be disposed at collecting points for television sets, computers, etc. (please ask your local authority or municipal authorities for these collecting points for electronic waste).

