

DE B239 | Glücksrad -elektronisch-
 Nach dem Loslassen des Tastschalters läuft das Lichtsignal an den 10 LEDs schnell im Kreis herum, wird langsamer und stoppt dann zufallsbedingt an einer der LEDs. Während des Betriebs leuchten alle LEDs, außer der LED, die gerade das Signal bekommt. Dadurch sieht die leuchtende Platine sehr dekorativ aus. Betriebsspannung 9 - 12 V/DC.

EN B239 | Electronic Wheel of Fortune
 After releasing the push-button, the light signal rotates quickly at the 10 LEDs, slows down and then stops at random at one of the LEDs. During operation all LEDs shine except that LED that just receives the signal. That is why the luminous board looks very decorative. Operating voltage: 9 - 12 V/DC.

ES B239 | Rueda de Fortuna Electrónica
 Después de soltar el pulsador, la señal luminosa gira rápidamente en redondo de los 10 LEDs, pierde velocidad y después para al azar a unos de los LEDs. Todos los LEDs radian durante la marcha con excepción del LED que está justamente recibiendo la señal. Por eso la placa luminosa tiene un aspecto muy decorativo. Tensión de servicio: 9 - 12 V/DC.

FR B239 | Roue de la Fortune – Électronique
 Après lâcher le poussoir, le signal lumineux tourne rapidement en rond des 10 DELs, ralentit et ensuite arrête au hasard à un des DELs. Pendant le service toutes les DELs rayonnent à l'exception de la DEL qui reçoit justement le signal. Pour cette raison, la plaquette lumineuse a l'air très décorative. Tension de service: 9 - 12 V/DC.

FI B239 | Elektroninen Onnenpyörä
 Kun painike päästetään vapaaksi pyöräi valosignaali nopeasti 10:n LED:iin kehää, hidastuu ja pysähtyy sitten sattumanvaraisesti yhteen LED:iin. Toiminnan aikana palaa kaikki LED:it lukuun ottamatta sitä, jossa signaali juuri on. Tästä johtuen on valopiirilevy hyvin koristeellisen näköinen. Käyttöjännite 9 - 12 V/DC.

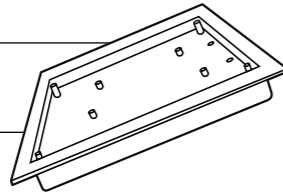
NL B239 | Rad van Fortuin
 Na het los laten van de druk-bouton loopt het lichtsignaal alle 10 led's voorbij, wordt langzaam en stopt toevallig bij een van de led's. Tijdens gebruik lichten alle led's continu, behalve bij de led waar het signaal komt, daardoor krijg je een decoratieve printplaat. Voedingsspanning 9 - 12 V/DC.

PL B239 | Elektroniczne Koło Fortuny
 Po zwolnieniu przycisku sygnał świetlny - 10 diod LED przemieszcza się szybko po okręgu, zwalnia, a potem zatrzymuje się na przypadkowo wybranej diodzie. Podczas pracy wszystkie diody się świecą, poza tą diodą, która akurat otrzymała sygnał. Dzięki temu świecąca płytka wygląda bardzo dekoracyjnie. Napięcie robocze 9 - 12 V/DC.

PT B239 | Electrónica Roda da Sorte
 Depois do soltar do interruptor de contacto por toque corre o sinal luminoso nos 10 LEDs rápido á roda, vai ficando vagaroso e para então por a caso num dos LEDs. Durante o movimento brilham todos os LEDs, fora o LED que precisamente agora recebe o sinal. Desta maneira apresenta-se a placa luminosa muito decorativa. Tensão de serviço: 9 - 12V/DC.

RU B239 | Электронное Колесо фортуны
 После короткого нажатия на кнопочный выключатель, световой сигнал быстро бежит по кругу через 10 светодиодов, потом его скорость уменьшается и он останавливается на случайно выбранном светодиоде. В процессе работы горят все светодиоды, кроме одного, который как-раз получает сигнал. Поэтому светящаяся плата выглядит очень декоративной. Рабочее напряжение модуля 9 - 12 Вольт постоянного напряжения.

- Passendes Gehäuse:
- Fitting case: **G100**



DE | Entsorgung: Wenn das Gerät entsorgt werden soll, darf es nicht in den Hausmüll geworfen werden. Es muss an Sammelstellen für Fernsehgeräte, Computer usw. entsorgt werden (bitte erkundigen Sie sich in Ihrem Gemeindebüro oder in der Stadtverwaltung nach Elektronik-Müll-Sammelstellen).

EN | Disposal: This device may not be disposed with the household waste. It has to be disposed at collecting points for television sets, computers, etc. (please ask your local authority or municipal authorities for these collecting points for electronic waste).

DE | Produktabbildung / Produktgewicht kann abweichen
 EN | Product image / product weight may differ

www.kemo-electronic.de

191 585

Kemo
 Electronic
 1/2



P / Bausätze / B239 / Beschreibung / 04044KE / KV004/ Einl. Ver. 004

DE | Wichtig: Bitte beachten Sie die extra beiliegenden „Allgemeingültigen Hinweise“ in der Drucksache Nr. M1003. Diese enthält wichtige Hinweise der Inbetriebnahme und den wichtigen Sicherheitshinweisen! Diese Drucksache ist Bestandteil der Beschreibung und muss vor dem Aufbau sorgfältig gelesen werden.

EN | Important: Please pay attention to the "General Information" in the printed matter no. M1003 attached in addition. This contains important information starting and the important safety instructions! This printed matter is part of the product description and must be read carefully before assembling!

ES | Importante: Observar las „Indicaciones generales“ en el impreso no. M1003 que se incluyen además. ¡Elas contienen informaciones importantes la puesta en servicio y las instrucciones de seguridad importantes! ¡Este impreso es una parte integrante de la descripción y se debe leer con esmero antes del montaje!

FR | Important: Veuillez observer les « Renseignements généraux » dans l'imprimé no. M1003 ci-inclus. Ceci contient des informations importantes la mise en marche et les indications de sécurité importantes! Cet imprimé est un élément défini de la description et il faut le lire attentivement avant l'ensemble!

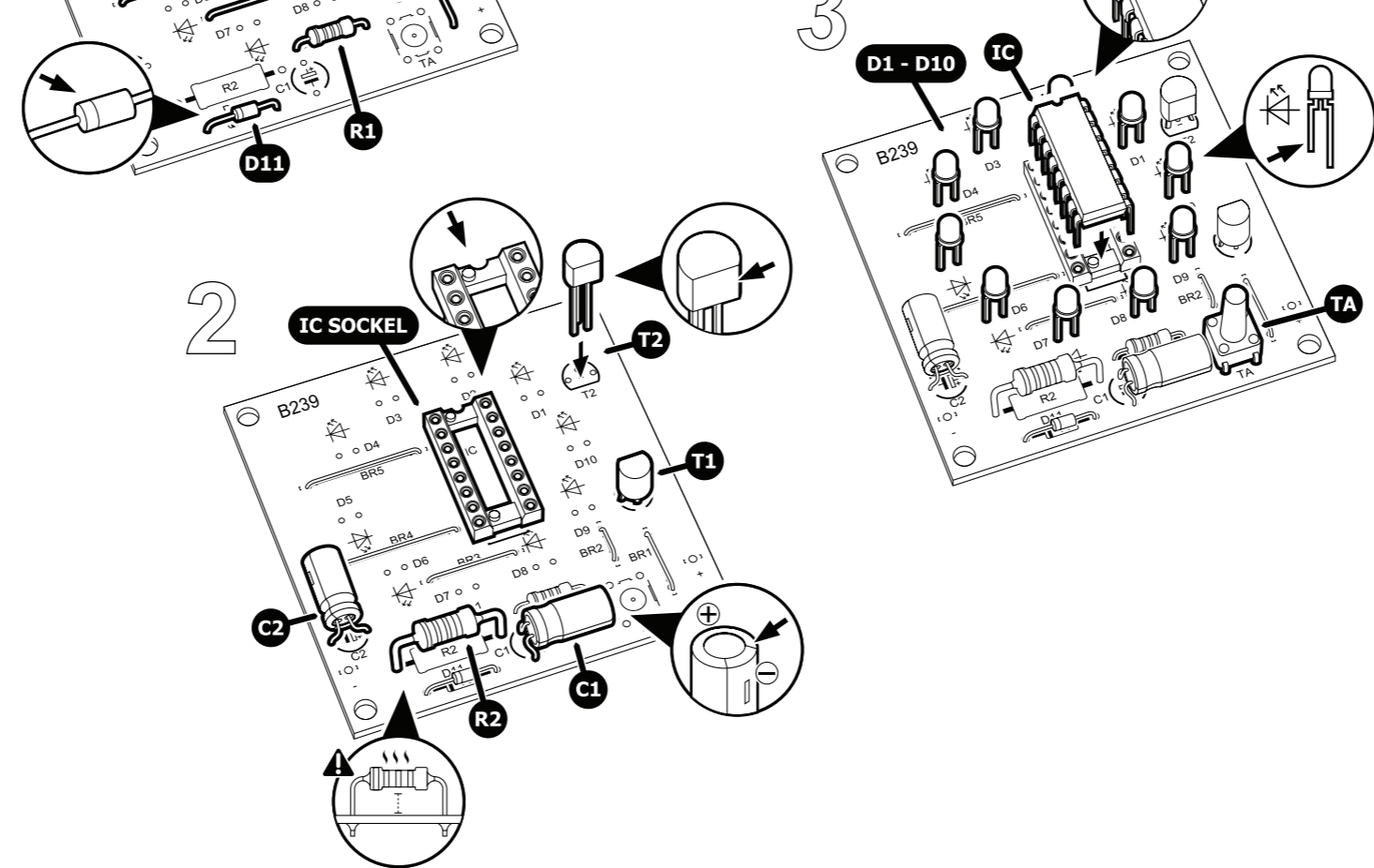
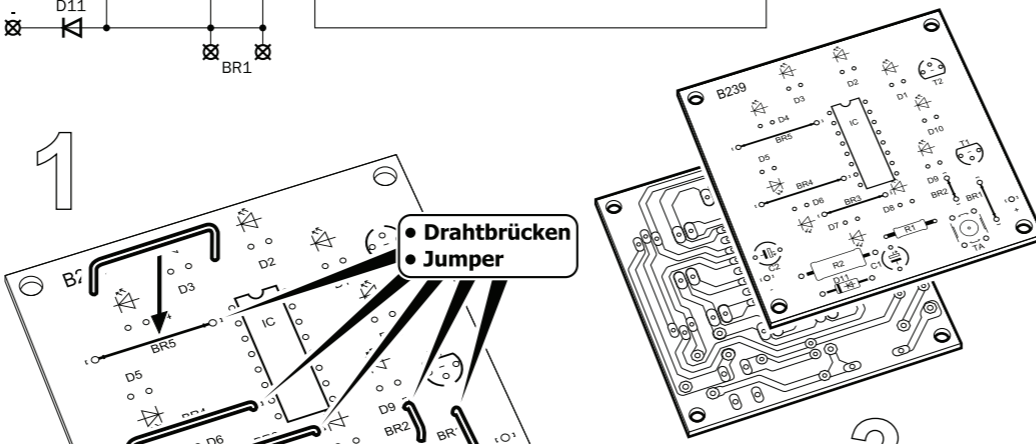
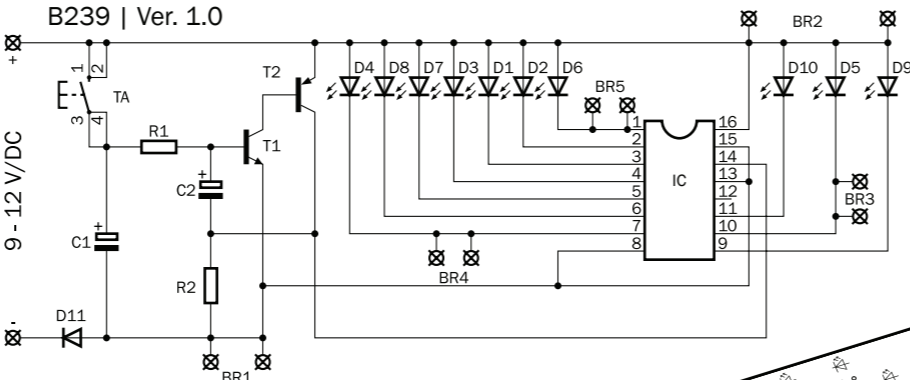
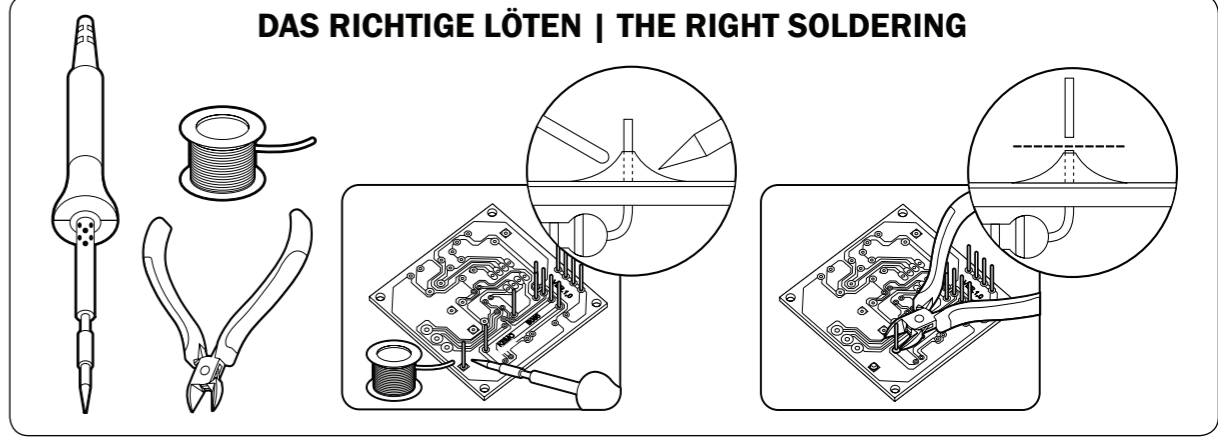
FI | Tärkeää: Ota huomioon erillisinä liitteenä olevat „Yleispätevät ohjeet“ painotuotteessa nro M1003. Nämä ohjeet sisältävät tärkei-tietoja käyttöönotosta ja tärkeät turvaohjeet! Tämä painotuote kuuluu ohjeeseen ja se tulee lukea huolellisesti ennen sarjan koamista!

NL | Belangrijk: Belangrijk is de extra bijlage van "Algemene toepassing" onder nr. M1003. Deze geeft belangrijke tips voor het monteren het ingebruik nemen en de veiligheids voorschriften. Deze pagina is een onderdeel van de beschrijving en moet voor het bouwen zorgvuldig gelezen worden.

PL | Ważne: Proszę przestrzećgć extra dołączonych na druku Nr. M1003 „ogólne obowiązujacych wskazówek”. Zawierają one ważne informacje dotyczące uruchomienia i bezpieczeństwa. Ten druk jest częścią opisu produktu i musi być przed zmontowaniem dokładnie przeczytany.

PT | Importante: Por favor tomar atenção com o extra "Indicações gerais válidas" o junto impreso M1003. Este contém importantes indicações a colocação em funcionamento e importantes indicações de segurança! Este impreso é um elemento da descrição que deve cuidadosamente ler antes da montagem!

RU | Важное примечание: Пожалуйста обратите внимание на отдельно приложенные «Общедействующие инструкции» в описании No. M1003. Это описание содержит важные инструкции введения в эксплуатацию, и важные замечания по безопасности. Этот документ является основной частью описания по монтажу и должен быть тщательно прочитан до начала работы!

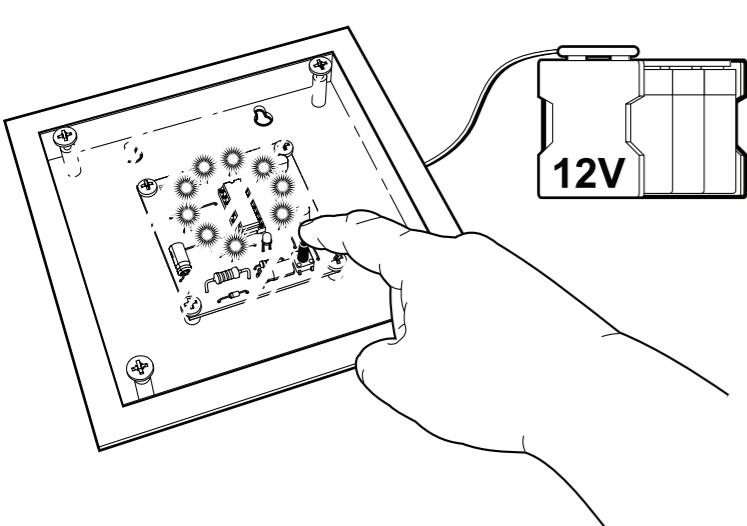


BAUTEILE | COMPONENTS

- | | | | | | |
|-----|-----------------|---|----|-----------|--|
| 1x | T1 | Transistor Transistor BC546B
Aufdruck Overprint C546B
Ersatz Replacement BC546; BC547B | 1x | C1 | Elko Elca 10µF/50V |
| 1x | T2 | Transistor Transistor BC327
Ersatz Replacement SF816 | 1x | C2 | Elko Elca 0,22µF/50V |
| 1x | R1 | Widerstand Resistor 180K
braun-grau-gelb... brown-grey-yellow... | 1x | IC | IC CD4017BE
Ersatz Replacement CD4017 |
| 1x | R2 | Widerstand Resistor 12Ω 2W
braun-rot-schwarz... brown-red-black... | 1x | | IC Socket
16 polig 16 pole |
| 1x | D11 | Diode 1N4148 | 1x | TA | Taster Button |
| 10x | D1 - D10 | LED TLRP 4400
3mm grün green | | | Platine Board
Maße Dimensions ca. 56 x 56 mm |

9 - 12 V/DC
 min. 100 mA

ANSCHLUSSBEISPIEL | CONNECTION EXAMPLE



DE

Bitte beachten Sie bei der Bestückung der Platine folgendes:

- Die 10 Leuchtdioden müssen richtig herum eingebaut werden. Ein Bein der LED ist länger. Daran können Sie die richtige Polung erkennen (siehe Zeichnung LED).
- Der IC hat auf der einen Seite eine Kerbe, die mit der Kerbe auf dem Bestückungsdruck übereinstimmen muss.
- Die beiden Transistoren haben jeweils eine abgerundete Gehäuseseite, die auch mit dem Bestückungsdruck übereinstimmen muss.
- Die beiden Elkos haben jeweils ein Plus- und Minusanschluss und müssen gemäß Bestückungsdruck auf der Platine liegend eingebaut werden.
- Die Diode hat auf einer Gehäuseseite einen Fräbring, der auch mit dem Bestückungsdruck beim Einbau übereinstimmen muss (siehe extra Zeichnung).
- Bitte vergessen Sie nicht die 5 Lötbrücken auf der Platine! Die Lötbrücken werden mit einem Stück Draht zwischen den Lötäugen gelötet, die auf dem Bestückungsdruck mit einen Strich verbunden sind und jeweils mit „Br1 bis Br5“ gekennzeichnet sind.
- Den IC bitte erst ganz zuletzt, wenn alle Lötarbeiten erledigt sind, in die Fassung stecken.

Inbetriebnahme: Die Schaltung benötigt eine Betriebsspannung von 9 - 12 V/DC und hat eine Stromaufnahme von < 150 mA. Wenn Sie eine Batterie verwenden, dann muss diese Batterie auch leistungsfähig sein: z.B. 8 Monozellen in Serie geschaltet. Die kleinen 9 V Blockbatterien funktionieren nicht, weil diese keine ausreichende Stromabgabe haben! Wenn Sie ein Netzteil verwenden, dann achten Sie bitte auf folgendes: Die Ausgangsspannung muss Gleichspannung sein, sie muss gesiebt und stabilisiert sein.

Es gibt umschaltbare Steckernetzteile zu kaufen. Wenn darauf steht „stabilisiert“ und diese sich auf 9 V oder 12 V einstellen lassen, dann sind diese Netzteile gut geeignet. Es gibt auch umschaltbare Steckernetzteile, die nicht stabilisiert sind. Bei diesen Geräten wird die Ausgangsspannung, die mit dem Wählschalter am Netzteil eingestellt wurde, nur bei der angegebenen Maximalleistung erreicht (z.B. bei 350 mA). Wenn die Schaltung weniger Strom braucht, steigt die Ausgangsspannung auf bis zu 20 Volt an. Solche Netzteile zerstören den IC im Bausatz und die LEDs! Wenn Sie also kein stabilisiertes Netzteil bekommen, dann messen Sie die Ausgangsspannung Ihres Netzteils nach und stellen den Schalter so ein, dass nur eine Spannung zwischen 9 - 12 V herauskommt.

Wenn Sie das Glücksrad einschalten, leuchten 9 LEDs auf. Wenn Sie auf den Taster drücken, läuft das Lichtsignal schnell im Kreis herum (die LEDs gehen nacheinander einzeln jeweils aus und wieder an). Wenn Sie den Taster loslassen, läuft das Lichtsignal langsamer und bleibt dann willkürlich stehen. Der ganze Vorgang wiederholt sich, wenn wieder auf den Taster gedrückt wird.

Achtung: Die beiliegenden LEDs haben eingebaute Vorwiderstände! Wenn Sie also andere LEDs einbauen wollen, dann müssen Sie entweder vor jede LED einen einzelnen Vorwiderstand vorschalten oder LEDs mit eingebautem Vorwiderstand verwenden! Wenn Sie andere LEDs ohne eingebautem Vorwiderstand verwenden, geht die LED und der IC kaputt!

Technische Daten:
Bausatz: Zum selber löten | **Betriebsspannung:** 9 - 12 V/DC | **Anzahl der LEDs:** 10 | Platinengröße: ca. 56 x 56 mm

EN

When assembling the board, please observe the following:

- The 10 light-emitting diodes have to be inserted in the right direction. One leg of the LED is longer. You may recognise the correct polarity by this (see drawing LED).
- The IC has a notch on one side which must tally with the notch on the assembly print.
- The cases of both transistors have a rounded side, respectively, that has to correspond with the assembly print, too.
- Both electrolytic capacitors have a positive and negative connection, respectively, and have to be installed on the board in horizontal position according to the assembly print.
- The diode has a colour ring on one side of the case that has to tally with the assembly print, too, when installing (see additional drawing).
- Please do not forget the 5 solder bridges on the board! The solder bridges are to be soldered with a piece of wire between the lands for soldering that are connected with a line on the assembly print and are marked with "Br1 to Br5", respectively.
- Insert the IC in the IC-holder at the end after finishing the soldering work.

Setting into operation: The circuit requires an operating voltage of 9 - 12 V/DC and has a current consumption of < 150 mA. When using a battery, this battery must be efficient: e.g. 8 mono-cells connected in series. Small 9 V transistor batteries won't work, as they do not have a sufficient current delivery. When using a power supply, please observe the following: The output voltage must be direct voltage, it must be filtered and stabilised.

For this purpose change-over plug power supplies are available. If it is indicated that they are "stabilised" and can be adjusted to 9 V or 12 V, these power supplies are well suitable. There are change-over plug power supplies, too, that are not stabilised. With these devices, the output voltage which has been adjusted with the monitoring switch at the power supply will only be reached at the stated maximum power (e.g. at 350 mA). If the circuit requires less current, the output voltage increases up to 20 volts. Such power supplies will destroy the IC in the kit and the LEDs! So if you cannot get a stabilised power supply, verify the output voltage of your power supply and adjust the switch in such a manner that a voltage of 9 - 12 V only comes out.

9 LEDs will light up when switching on the wheel of fortune. When pressing the button, the light signal rotates quickly (the LEDs will light up one at a time and turn off again one after the other). As soon as you let off the button, the light signal slows down and then stops at random. The whole

process will be repeated when pressing the button again.

Attention: The attached LEDs have built-in protective resistors! So if you want to install other LEDs, you either have to add a single protective resistor to each LED or use LEDs with built-in protective resistor! When using other LEDs without built-in protective resistor, the LED and IC will be destroyed.

Technical Data:
Kit: To solder yourself | **Operating voltage:** 9 - 12 V/DC | **Number of LEDs:** 10 | **Board dimensions:** approx. 56 x 56 mm

ES

Para dotar la placa se necesita observar lo siguiente:

- Instalar los 10 diodos luminiscentes en sentido correcto. Una pierna del LED es más largo. Vd. puede reconocer la polaridad correcta por esta pierna (véase el dibujo LED).
- El CI tiene una entalla a un lado que debe corresponder con la entalla sobre la impresión para dotar.
- Las cajas de ambos transistores tienen un lado redondeado que debe concordar igualmente con la impresión para dotar.
- Ambos capacitores electrolíticos siempre tienen una conexión positiva y negativa y se deben instalar horizontalmente en la placa según la impresión para dotar.
- El diodo tiene un anillo de colores a un lado de la caja que debe corresponder igualmente con la impresión para dotar (véase el dibujo adicional).
- ¡No olvidar los 5 puentes para soldar sobre la placa! Soldar los puentes para soldar con una pieza de alambre entre las zonas para soldar que son unidas con una línea sobre la impresión para dotar y se han marcado con "Br1 to Br5" cada vez.
- Después de acabar el trabajo de soldado, introducir el CI en el casquillo de CI.

Puesta en servicio: La conmutación necesita una tensión de servicio de 9 - 12 V/DC y tiene un consumo de corriente de < 150 mA. Cuando Vd. emplea una batería, esta batería tiene que ser eficiente, p.ej. 8 células redondas conectadas en serie. Las pequeñas baterías de transistores 9 V no funcionarán, porque no tienen un suministro de corriente suficiente. Al utilizar una fuente de alimentación, observar lo siguiente: La tensión de salida debe ser tensión continua, filtrada y estabilizada.

Existen fuentes de alimentación de clavija conmutables. Cuando se indica que son "estabilizadas" y se pueden ajustar a 9 V o 12 V, estas fuentes de alimentación son muy adecuadas. Hay también fuentes de alimentación de clavija conmutables que no son estabilizadas. Con estos aparatos, la tensión de salida que fue ajustada a la fuente de alimentación mediante el conmutador selector se alcanza solamente a la potencia máxima indicada (p.ej. 350 mA). Si la conmutación necesita menos corriente, la tensión de salida asciende a 20 voltios. ¡Estas fuentes de alimentación destruirán el CI en el kit así como los LEDs! Si Vd. no puede recibir una fuente de alimentación estabilizada, compruebe la tensión de salida de su fuente de alimentación y ajuste el interruptor de manera que sale solamente un voltaje de 9 - 12 V.

9 LEDs relucirán al enchufar la rueda de fortuna. Al pulsar el pulsador, la señal luminosa empeza a girar rápidamente en redondo (los LEDs relucen por separado y se agotan de nuevo sucesivamente). Tan pronto como Vd. suelta el pulsador, la señal luminosa pierde velocidad y después para al azar. Al pulsar el botón de nuevo, todo el proceso se repite.

Atención: ¡Los LEDs incluidos tienen resistores protectores incorporados! Cuando Vd. quiere instalar otros LEDs, se debe intercalar un resistor protector separado a cada LED o se deben emplear LEDs con resistores protectores incorporados. Si se utilizan LEDs sin resistor protector incorporado, se destruirán el LED y CI.

Datos técnicos:
Kit electrónico: para armar y soldar | **Tensión de servicio:** 9 - 12 V/DC | **Número de LEDs:** 10 | **Dimensiones de la placa:** aprox. 56 x 56 mm

FR

Pour équiper la plaquette, il faut observer le suivant :

- Installez les 10 diodes électroluminescentes en sens correct. Un pied de la DEL est plus long. Vous reconnaîtrez la polarité correcte par ce pied (voyez le dessin DEL).
- Le CI a une entaille à un côté qui doit correspondre à la entaille sur le dessin pour équiper.
- Les boîtiers des deux transistors ont un côté arrondi qui doit concorder également avec le dessin pour équiper.
- Les deux condensateurs électrolytiques ont chaque fois un raccord positif et négatif et il faut les installer horizontalement sur la plaquette selon le dessin pour équiper.
- La diode a un anneau de couleurs à un côté du boîtier qui doit aussi correspondre au dessin pour équiper (voyez le dessin supplémentaire).
- N'oubliez pas les 5 ponts de brasage sur la plaquette! Brasez les ponts de brasage avec une pièce de fil entre les pastilles de brasure qui sont liées avec une ligne sur le dessin pour équiper et qui sont marquées avec « Br1 à Br5 » chaque fois.
- Après le travail de brasage, introduisez le CI dans la douille de CI.

Mise en marche: Le montage a besoin d'une tension de service de 9 - 12 V/DC et a une consommation de courant de < 150 mA. Lorsque vous employez une batterie, cette batterie doit être puissante, p.ex. 8 éléments monos connectés en série. Les petites batteries de transistor 9 V ne fonctionnent pas, parce que le débit de courant n'est pas suffisant. Si vous utilisez un bloc d'alimentation, il faut observer le suivant: la tension de sortie doit être tension continue et elle doit être filtrée et stabilisée.

Il y a des blocs d'alimentation de fiche de commutation. Quand il est indiqué qu'ils sont « stabilisés » et on peut les ajuster à 9 V ou 12 V, ces blocs d'alimentation sont très convenables. Il y a aussi des blocs d'alimentation de fiche de commutation qui ne sont pas stabilisés. En cas de ces appareils, on atteint la tension de sortie qui était ajusté au bloc d'alimentation au moyen du commutateur sélectif seulement à la puissance maximale indiquée (p.ex. 350 mA). Si le montage nécessite moins courant, la tension de sortie monte à plus de 20 volts. Ces blocs d'alimentation vont détruire le CI dans le lot ainsi que les DELs! Alors si vous ne pouvez pas recevoir un bloc d'alimentation stabilisé, remesurez la tension de sortie de votre bloc d'alimentation et ajustez l'interrupteur de façon que sorte seulement une tension de 9 - 12 V.

Après mettre en marche la roue de la fortune, 9 DELs vont s'allumer. Quand vous appuyez sur le poussoir, le signal lumineux commence à tourner rapidement en rond (les DELs s'allument séparément et s'épuisent de nouveau l'un après l'autre). Aussitôt que vous lâchez le poussoir, le signal lumineux ralentit et ensuite arrête au hasard. Quand vous appuyez de nouveau sur la touche, tout le processus est répété.

Attention: Les DELs inclus ont des résistances séries incorporées! Si vous voulez installer d'autres DELs, il faut intercaler une résistance série séparée à chaque DEL ou vous devez utiliser des DELs avec des résistances séries incorporées. Si on fait usage des DELs sans résistance série incorporée, la DEL et le CI vont être détruits.

Datos técnicos:
Kit: pour être soudés par vous-même | **Tension de service:** 9 - 12 V/DC | **Nombre de DELs:** 10 | **Dimension de la plaquette:** env. 56 x 56 mm

FI

Ota piirilevyä kalustettaessa huomioon seuraava:

1) Kaikki 10 LED:iä tulee asentaa oikeinpäin. LED:iin toinen jalka on pidempi. Tämän avulla tunnistat oikean napaisuuden (katso piirustus LED:istä).

2) IC:n toisessa päässä on lovi, jonka täytyy täsmätä piirilevyn kalustuspainatukseen merkitty loven kanssa.

3) Kummankin transistoriin kotelossa on viistetty sivu, jonka myös tulee vastata kalustuspainatukseen vastaavaa merkkiä.

4) Elektrolyyttikondensaattoreissa on myös plus- ja miinusnapa ja ne tulee asentaa piirilevyille maakaavaan asentoon kalustuspainatuksen mukaisesti.

5) Diodin kotelon toisessa päässä on rengas, joka asennettaessa tulee vastata kalustuspainatuksen merkintää (katso erillinen piirustus).

6) Älä unohda piirilevyyn tulevat 5 siltaa! Sillat toteutetaan juottamalla pala johdinta niiden juotoskorvien väliin, jotka kalustuspainatuksessa on yhdistetty viivalla ja merkitty "Br1 - Br5".

7) Asenna IC kaantaansa kaikkein viimeisempänä, kaikkien juustostöiden jälkeen.

Käyttöönotto: Piiri tarvitsee 9 - 12 V/DC käyttöjännitteen ja sen virranarve on < 150 mA. Jos käytät paristoa, sen tulee olla tarpeeksi tehokas: esim. 8 sarjaan kytkettyä 1,5 V paria. Pienet 9 V transistoriparistot eivät toimi, koska ne eivät pysty syöttämään riittävän suurta virtaa! Jos käytät verkkolaitetta on sinun otettava seuraava huomioon: Verkkolaitteen ulostulojännitteen täytyy olla suodattettua ja stabiloitua tasajännitettä.

Kaupasta saa säädettäviä pistokeverkkolaitteita. Jos siinä lukee "stabiloitu" ja sen voi asettaa 9 V tai 12 V ulostulojännitteelle, on se soveltuva tähän tarkoitukseen. On myös olemassa säädettäviä verkkolaitteita, jotka eivät ole stabiloituja. Näiden laitteiden vaihtokytkimellä valittava ulostulojännite pitää paikkansa ainoastaan suurimmalla kuormalla (esim. 350 mA virralla). Jos piiri tarvitsee pienemmän virran, saattaa ulostulojännite nousta jopa arvoon 20 V. Tällaiset verkkolaitteet tuhoavat rakennussarjan IC:n ja LED:i! Jos sinulla siis ei ole stabiloitua verkkolaitetta, tulee sinun mitata verkkolaitteesi ulostulojännite ja asettaa vaihtokytkin niin, että jännite ei nouse yli arvon 9 - 12 V. Kytkettäessä onnenpyörä syttyvät 9 LED:iä. Painaessasi painiketta kiertää valosignaali nopeaa kehää (LED:it sammuvat vuorotellen ja syttyvät uudelleen). Päästäessäsi painike vapaaksi, pyöri valosignaali hitaammin ja pysähtyy lopulta. Koko toiminto toistuu, kun painiketta painetaan uudelleen.

Huomio: Sarjaan kuuluvissa LED:eissä on sisäänrakennettu etuvastus! Jos siis tahdot käyttää muita LED:ejä, joissa ei ole etuvastusta, tuhoutuu LED:it ja IC-piiri!

Tekniset tiedot:
Pakki: juote itse | **Käyttöjännite:** 9 - 12 V/DC | **Ledien määrä:** 10 | **Piirilevyn koko:** n. 56 x 56 mm

NL

Kijk uit bij het monteren van de onderdelen op de print bij de volgende punten:

- De 10 led's moeten goed om (polariteit) gesoldeerd worden. Een "poot" ist langer dan de andere, daaraan kunt u de polariteit herkennen (zie led tekening).
- Het ic heeft op 1 smalle kant een uitkeping, die overeen moet komen met de print.
- Beide transistoren hebben een platte zijkant, die ook overeen moet komen met de print.
- Ook beide elco's hebben een + en -, die overeenkomstig op de print gesoldeerd moet worden.
- De diode heeft een gekleurde ring, die overeenkomstig op de print gesoldeerd moet worden (zie tekening).
- Vergeet niet de 5 soldeerbruggen op de print, deze worden met een stukje gekenmerkt draad tussen de soldeeringen gesoldeerd bij de gekenmerkte punten "Br1" tot "Br5".
- Nadat het ic voet is vast gesoldeerd kan het ic er in gedrukt worden.

Ingebruikneming: De schakeling heeft een voeding van 9 - 12 V/DC, bij een stroom van < 150 mA nodig. Als u batterijen gebruikt, moeten die "grote" of "zware" zijn, b.v. 8 monocellen / D / R20 model en in serie geschakeld worden. De kleine 9 V (blok) batterijen voldoen niet, i.v.m. een te klein vermogen. Als u een netvoeding gebruikt moet dit een gestabiliseerde gelijkspanning zijn. Gestabiliseerd moet dan op de voeding of verpakking staan. Bij niet gestabiliseerde voedingen is de uitgangsspanning hoger als waarop u de schuifschakelaar insteld. Deze spanning zakt weer in elkaar, als de belasting maar groot genoeg is. Deze kit is niet zwaar genoeg, dus de spanning blijft te hoog, hierdoor gaat direkt de led's en ic defect. Als u geen gestabiliseerde voeding kunt kopen, dan meet u de spanning na van de voeding, en schuif de schakelaar zo naar de door u gewenste spanning, zodat u een spanning krijgt tussen 9 - 12 volt.

Als u de kit inschakeld, lichte de 9 led's op. Bij het indrukken van de bouton, loopt het lichtsignaal in een rondtje (led's gaan na elkaar uit en weer aan), en bij het los laten van de bouton, loopt het lichtsignaal langzamer en blijft op een willekeurige led staan. Alles herhaald zich, als u weer de bouton in drukt.

Let op: de bijgeleverde led's hebben een ingebouwd voorschakel weerstand. Bij wijziging van de led's moet daarop gelet worden, om eventueel een voorschakel weerstand er voor te solderen. Als u geen voorschakel weerstand gebruikt gaat het ic en de led's direkt defekt.

Technische gegevens:
Uitrusting: het soldeer zelf | **Voedingsspanning:** 9 - 12 V/DC | **Aantal led's:** 10 | **Print plaat afmeting:** ca. 56 x 56 mm

PL

Przy uzbrajaniu płytki prosimy wziąć pod uwagę, co następuje:

- 10 diod musi być prawidłowo zamontowanych na okręgu. Jedna nóżka diody jest dłuższa. Dzięki temu można poznać, z którym biegunem mamy do czynienia (patrz rysunek LED).
- IC ma po jednej stronie nacięcie, które musi się pokrywać z nacięciem na obwodzie drukowanym.
- Oba tranzystory mają zawsze jedną zaokrągloną stronę obudowy, która także musi się pokrywać z obwodem drukowanym.
- Oba kondensatory elektrolityczne mają jedno przyłącze plus i jedno minus i trzeba je zamontować zgodnie z obwodem drukowanym na płytce w przyzłej leżącej.
- Dioda posiada po jednej stronie obudowy kolorowy pierścień, który również przy montażu musi się pokrywać z obwodem drukowanym. (patrz dodatkowy rysunek).
- Prosimy nie zapomnieć o 5 mostkach lutowniczych na płytce! Mostki lutownicze są lutowane kawałkiem drutu pomiędzy oczkami lutowniczymi, połączonymi na obwodzie drukowanym jedną kreską i oznakowanymi jako „Br1 do Br5”.
- IC prosimy włożyć w oprawkę dopiero na samym końcu, gdy wszystkie prace przy lutowaniu zostały już zakończone.

Montaż: Układ wymaga napięcia roboczego 9 - 12 V/DC i pobiera < 150 mA prądu. Jeżeli używają Państwo akumulatora lub baterii, to muszą one dawać odpowiedni prąd: na przykład 8 pojedynczych ogniw polaczonych w szereg. Małe baterie tranzystorowe 9 V nie zadziałają, ponieważ nie dają one wystarczająco dużo prądu! Jeżeli używają Państwo zasilacza, to prosimy uważać na następującą rzecz: napięcie wyjściowe musi być napięciem stałym, musi być ono przefiltrowane i ustabilizowane.

Można kupić przelączone zasilacze do gniazdek. Jeżeli jest na nich napis „stabilizowane” i można je nastawić na 9 V albo 12 V, to bardzo dobrze nadają się do naszych celów. Istnieją również przelączone zasilacze do gniazdek, które nie są stabilizowane. W przypadku takich urządzeń napięcie wyjściowe, nastawione wybierakiem na zasilaczu, udaje się uzyskać tylko przy podanym prądzie maksymalnym (np. przy 350 mA). Jeżeli układ potrzebuje mniejszego natężenia prądu, to napięcie wyjściowe wzrasta nawet do 20 volt. Takie zasilacze zniszczą IC w zestawie, a także diody LED! Jeżeli więc nie uda się Państwu kupić stabilizowanego zasilacza, to trzeba zmierzyć dodatkowo napięcie wyjściowe Państwa zasilacza i nastawić przelącznicę w taki sposób, aby uzyskaćwał tylko napięcie pomiędzy 9 - 12 V.

Po włączeniu koła fortuny rozbłyksa 9 diod LED. Po naciśnięciu na przycisk, sygnał świetny przemieszcza się szybko po okręgu (diody kolejno gasną i ponownie rozblyskują). Po zwolnieniu przycisku sygnał świetny walinia, a potem zatrzymuje się w przypadkowy sposób. Cały proces powtarza się po ponownym naciśnięciu na przycisk.

Uwaga: Złączone diody mają wbudowane oporniki wstępne! Jeśli więc chcą Państwo wbudować inne diody, to albo trzeba przed każdą diodą zamontować pojedynczy opornik wstępny albo użyć

diod z wbudowanymi opornikami wstępnymi! Jeżeli zastosują Państwo inne diody, bez wbudowa-nych oporników wstępnych, to zniszczeniu ulegnie dioda oraz IC!

Dane techniczne:
Zestaw: do złutowania we własnym zakresie | **Napięcie robocze:** 9 - 12 V/DC | **Liczba diod LED:** 10 | **Wielkość płytki:** ok. 56 x 56 mm

PT

Por favor tome atenção com o seguinte no equipamento da placa de circuito impresso:

- Os 10 diodos luminosos devem ser montados no lado certo. Uma perna do LED é mais comprida, nisto pode reconhecer a certa polaridade (ver desenho LED).
- O IC tem num dos lados um entalhe que deve concordar com o entalhe na marcação no equipamento.
- Os dois transistores tem um lado da caixa arredondado que respectivamente deve também concordar com a marcação do equipamento.
- Os dois condensadores electrolíticos tem também um positivo e um negativo contacto, e devem conforme na marcação do equipamento ser montados deitados na placa de circuito impresso.
- O diodo tem num lado da caixa um anel de cores, que também na montagem deve concordar com a marcação do equipamento (ver desenho extra).
- Por favor não esquecer as 5 pontes de solda na placa de circuito impresso! As pontes de solda são soldadas com um pedaço de fio de aço entre os olhos de solda que na marcação de equipamento estão ligados com uma linha e respectivamente estão marcados com "Br1" até "Br5".
- Por favor fixar o IC no suporte por ultimo, quando todos os trabalhos de soldagem estiverem prontos.

Colocação em funcionamento: O circuito necessita uma tensão de serviço de 9 - 12 V/DC e tem um consumo de corrente de < 150 mA. Quando utilizar uma bateria, então deve a bateria ser de alto rendimento: por exp. 8 células mono ligadas em série. As pequenas baterias transistor 9 V não servem porque estas não tem suficiente forne-cimento de corrente. Quando utilizar um equipamento de alimentação a partir da rede então deve tomar atenção com o seguinte. A tensão de saída deve ser tensão continua, esta deve ser selecionada e estabilizada.

À venda á comutável equipamento de alimentação a partir. Quando está indicado "estabilizado" e este se ajusta a 9 V ou 12 V então são estes equipamentos de alimentação adequados. Também á comutável equipamento de alimentação, que não são estabilizados. Nestes aparelhos é a tensão de saída que com o selector foi ajustada no equipamento de alimentação, só na indicada potência máxima alcança (por exp. em 350 mA). Quando o circuito consumir menos corrente, sobe a tensão de saída até 20 voltos. Estes equipamentos destruíem o IC no KIT e os LEDs. Quando não obter nenhum estabilizado equipamento de alimentação a partir da rede, então deve medir a tensão de saída do seu equipamento e colocar o interruptor de modo que sómente saia uma tensão entre 9 - 12 V. Quando ligar a roda da sorte brilham 9 LEDs.

Quando carregar no interruptor de contacto por toque corre o sinal luminoso rápido a roda (os LEDs vão-se apagando e novamente acendendo um atrás do outro). Quando soltar a tecla corre o sinal devagar e fica arbitrariamente parado. O processo é repetido, quando novamente se carregar na tecla.

Atenção: Os juntos LEDs tem montadas resistências de entrada! Quando quiser montar outros LEDs, então deve antes de cada LED ligar uma resistência de entrada. Quando utilizar outros LEDs sem montada resistência de entrada, estraga o LED e o IC!

Dados técnicos:
Kit electrónico: para soldar sozinho | **Tensão de serviço:** 9 - 12 V/DC | **Número de LEDs:** 10 | **Dimensões de placa:** aprox. 56 x 56 mm

RU

При монтаже платы следите пожалуйста за следующим:

- При монтаже 10 светодиодов обратите свое внимание на их правильную установку. Одна ножка светодиода длинее другой, что помогает определить его правильную полярность (смотри чертёж LED).
- Микросхема имеет с одной стороны метку, которую необходимо при монтаже согласовать с меткой на монтажной плате.
- Оба транзистора имеют округленную сторону корпуса и при монтаже эту сторону необходимо сопоставить с соответствующей меткой на монтажной плате.
- Оба электролитических конденсатора имеют плюс и минус и их необходимо установить лежа в соответствии с показаниями на монтажной плате.
- Дiodы имеют с одной стороны корпуса кольцо и при монтаже необходимо следить за соответствующим показанием на монтажной плате (смотри приложенный чертёж).
- Не забудьте пожалуйста впаять 5 проволочных перемычек на монтажной плате! Они обозначены «Br1, Br2 - Br5».
- Микросхему «IC» необходимо вставить в панельку в последнюю очередь.

Пуск в рабочий режим: Для работы необходимо постоянное рабочее напряжение 9 - 12 Вольт, потребление тока < 150 mA. При использовании батарееки, обратите свое внимание на ее мощность: напр. подключите серийно 8 батареек. Малая 9–вольтная батарейка-крона не годится, потому что она слабовата! При использовании сетевого источника питания, проследите пожалуйста за тем, чтобы выходное напряжение было постоянное и стабилизированное. В продаже имеются сетевые источники питания с переключаемым напряжением. Если на них написано «стабилизированный» и выходное напряжение можно переключить на 9 или 12 Вольт, тогда они подойдут для данной платы. В продаже также имеются сетевые источники питания с не стабилизированным напряжением. У таких источников питания указанное выходное напряжение соответствует только при максимальной нагрузке (напр. при 350 mA). Без нагрузки выходное напряжение у таких источников питания может подниматься до 20 Вольт. Такое напряжение недопустимо для микросхемы и светодиодов. Если вы используете не стабилизированный источник питания, вам необходимо измерить выходное напряжение и установить переключатель так, чтобы выходное напряжение находилось в диапазоне 9 - 12 Вольт.

После подачи напряжения на колесо фортуны, зажигаются 9 светодиодов. При нажатии на кнопку, световой сигнал быстро бежит по кругу (светодиоды по очереди выключаются и обратно загораются). После того как вы кнопку отпустите, скорость движения светового сигнала уменьшается до полной его остановки. Этот процесс повторяется при повторном нажатии на кнопку.

Внимание: Приложенные светодиоды имеют предварительное сопротивление! Если вы хотите установить другие светодиоды, то вам необходимо подключить их через предварительные сопротивления, или использовать светодиоды с уже встроенным предварительным сопротивлением! Если светодиоды будут подключены без предварительного сопротивления, то тогда они или микросхема просто-напросто згорят!

Технические данные:
Монтажный набор: предназначен для самостоятельной сборки | **Рабочее постоянное напряжение:** 9 - 12 Вольт | **Количество светодиодов:** 10шт. | **Габариты печатной схемы:** приблизительно 56 x 56 мм

Kemo Electronic GmbH, Leher Landstrasse 20, 27607 Geestland, Germany

2/2 P / Bausätze / B239 / Beschreibung / 04044KE / KV004/ Einl. Ver. 004