

## DE FG015 | Tiervertreiber Hochleistungs-Ultraschall-Generator

Zur Vertreibung von Wildtieren wie Marder, Nagetiere (aus Carports, Dachböden, Campingwagen), Wildschweine, Rehe usw. (aus Gärten, Äckern usw.). Das Gerät erzeugt einen enorm lauten, pulsierenden und aggressiven Ultraschallton von ca. 21 kHz, der für die meisten Menschen unhörbar ist aber für Wildtiere eine erhebliche Belästigung darstellt und deshalb möglichst gemieden wird. Teilweise lassen sich damit auch an die menschliche Gemeinschaft gewöhnte Hunde und Katzen vertreiben (nicht immer!). Das Gerät wird mit 4 Stück Batterien R14 (UM2) betrieben, die je nach Qualität bis zu 8 Monaten halten.

## EN FG015 | Animal repeller High power ultrasonic generator

To drive away wild animals such as martens, rodents (e.g. of carports, lofts, camper vans), wild boars, deer, etc. (from gardens, farmland, etc.). The device produces an enormously loud, pulsating and aggressive ultrasonic sound of about 21 kHz which is not audible to most people, but represents a considerable annoyance for wild animals which, therefore, try to avoid it. In some cases (not always!) it is also possible to drive away dogs and cats that are used to human community. The device is operated with 4 batteries R14 (UM2) which last up to 8 months depending on the quality.

## ES FG015 | Ahuyentador animal Generador ultrasónico de gran capacidad

Ara ahuyentar animales montés como martas, roedores (de carports, desvanes, caravanas), jabalis, corzos, etc. (de jardines, campos, etc.). El aparato produce un tono ultrasónico muy alto, pulsante y agresivo de aprox. 21 kHz que es inaudible para la mayor parte de hombres, pero representa una molestia considerable para animales montés y por eso lo evitan si posible. En parte es también posible de ahuyentar perros y gatos que se han acostumbrado a la comunidad humana (¡Pero no siempre!). El aparato funciona con 4 pilas R14 (UM2) que duran hasta 8 meses dependiente de la calidad.

## FR FG015 | Chasseur animal Générateur d'ultra-sons à grand rendement

Pour chasser des animaux sauvages comme martres, rongeurs (des carports, greniers, caravanes), sangliers, chevreuils, etc. (des jardins, champs, etc.). L'appareil produit un son ultrasonique énormément fort, pulsant et agressif d'env. 21 kHz qui est inaudible pour la plupart des hommes, mais représente un grand dérangement pour les animaux sauvages et pour cela est évité si possible. En partie il est aussi possible de chasser des chiens et chats qui sont habitués à la communauté humaine (mais pas toujours!). L'appareil est actionné avec 4 piles R14 (UM2) qui durent jusqu'à 8 mois selon la qualité.

## IT FG015 | Animali Distributore Generatore di ultrasuoni ad alto rendimento

Per la cacciata di animali selvatici come le martore, roditori (dal parcheggio coperto, dalla soffitta, dalla roulotte), cinghiali, caprioli ecc. (dai giardini, terreni coltivati ecc.). L'apparecchio produce un tono ultrasuono enormemente alto, pulsivo ed aggressivo di ca. 21 kHz non udibile per la maggior parte dell'essere umano pero che e un gran disturbo per gli animali selvatici e per questo lo evitano. Qualche volta si possono cacciare pure cani e gatti che sono abituati la convivenza con l'essere umano (non sempre!). L'apparecchio funziona con 4 batterie R14 (UM2), che dipendente alla qualità durano fino a 8 mesi.

## NL FG015 | Dieren verjager Hoogvermogen ultrasoon generator

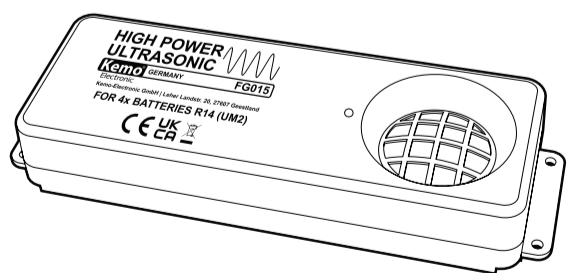
Voor het verdrijven van wilde dieren, zoals marter, nageldieren (uit carports, daken, caravans etc.) en wilde zwijnen, reën etc. (uit tuin, akkers etc.). Het apparaat produceert een enorm harde agressieve pulserende ultrasoon toon van ca. 21 kHz, die voor mensen niet te horen is, maar als zeer irritant klinkt voor wilde dieren en zodoende deze plek vermeden wordt. Sommige honden en katten vermijden ook deze plek (niet altijd). Het apparaat wordt door middel van 4 x R14 (UM2, C) gevoed, en kan afhankelijk van de kwaliteit tot 8 maanden werken.

## PL FG015 | Urządzenie odstraszające zwierzęta Ultradźwiękowy generator dużej mocy

Zo odstraszenia dzikich zwierząt takich jak kuny, gryzonie (spod zadaszek, strychów, przyczep kampingowych), dzików, saren itp. (z ogrodów, pól uprawnych itp.). Urządzenie wytwarza wyjątkowo głośny, pulsujący i agresywny ultradźwiękowy o częstotliwości ok. 21 kHz, niesłyszalny dla większości ludzi, ale dla dzikich zwierząt stanowiący znaczną niedogodność, przez co zwierzęta te wolą go unikać. Często (nie zawsze!) powodują także odstraszenie psów i kotów przyzwyczajonych do obecności ludzi. Urządzenie zasilane 4 bateriami R14 (UM2), które zależnie od jakości mogą wystarczać nawet na 8 miesięcy.

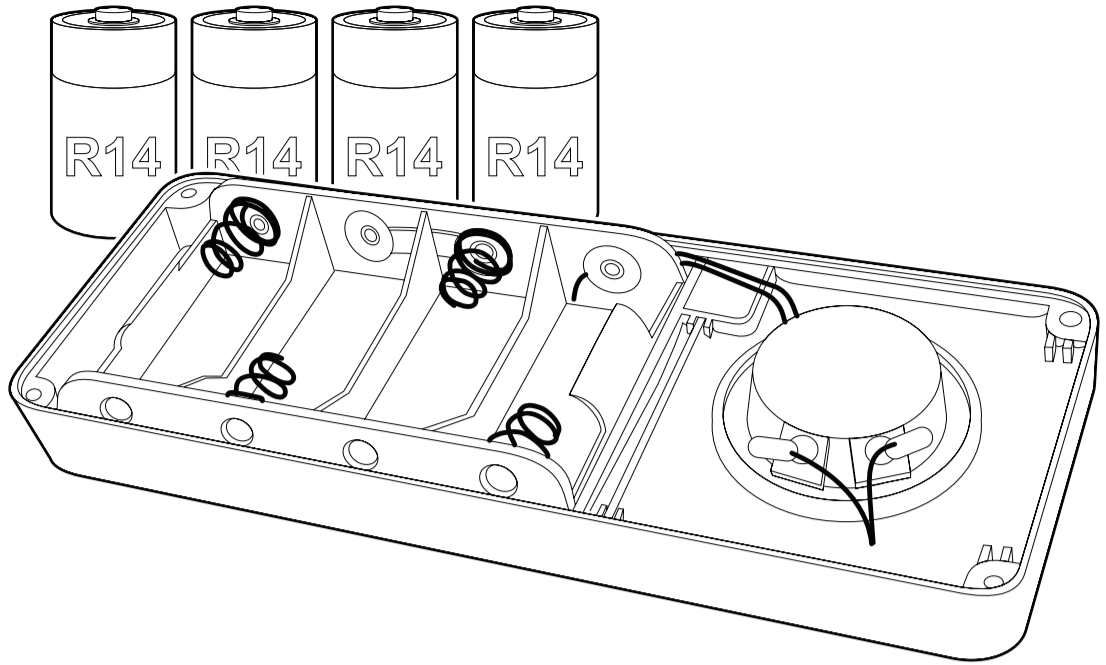
## RU FG015 | Мощный ультразвуковой генератор устройство для отпугивания животных

модуль применяется для отпугивания диких животных, напр. куниц, грызунов (с автостоянок, крыш домов и т.д.), диких кабанов, косяк и т.д. (от приусадебных участков, огородов, полей и т.п.). Прибор вырабатывает мощный, пульсирующий, агрессивный ультразвук частотой примерно 21 КГц, который большинством людей не воспринимается, а для животных является крайне неприятным и по этому они данное место обходят стороной. Иногда возможно отпугивание привыкших к человеку собак и кошек (не всегда!). Питание прибора осуществляется посредством 4-х батареек типа R14 (UM2), которые, в зависимости от их качества, обеспечивают работу прибора до 8-ми месяцев.

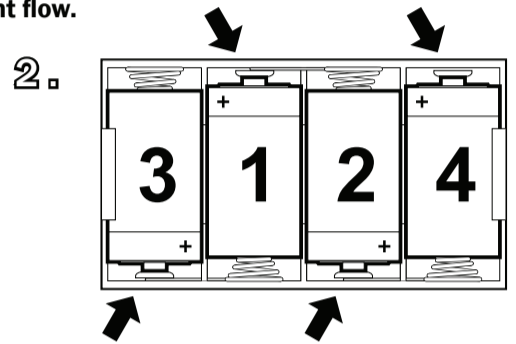
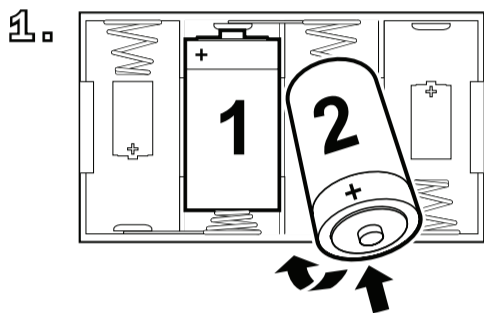


DE | Produktabbildung / Produktgewicht kann abweichen  
EN | Product image / product weight may differ

## INSTALLATIONSBEISPIEL | INSTALLATION EXAMPLE



- Bitte Batterien in dieser Reihenfolge einsetzen um einen stabilen Halt und Stromfluss zu gewährleisten.
- Please insert batteries in this order to ensure stable hold and current flow.



## DE

**Bestimmungsgemäße Verwendung:**  
Akustische Vertreibung von Wildtieren, die auf hohe Ultraschallfrequenzen reagieren.

**Aufbauanleitung:**  
Bitte öffnen Sie das Gerät mit einem Schraubendreher (Bodenplatte abschrauben). Legen Sie 4 Batterien UM2 in den eingebauten Batteriehalter ein. Wenn alle 4 Batterien eingelegt sind, dann blinkt die Leuchtdiode unter dem Lautsprecher im ca. 6-Sekundentakt auf. Wenn die LED blinkt, ist das Gerät in Betrieb. Sie können die Bodenplatte wieder anschrauben und das Gerät an der vorgesehenen Stelle montieren. Bitte achten Sie bei der Montage darauf, dass das Gerät nicht von Spritzwasser (Regenwasser) erreicht werden kann (Montage unter dem Dachüberstand, in einem Vogel-Nistkasten oder Ähnliches, unter parkenden Wohnwagen gegen Mäuse). Ultraschalltöne breiten sich aus wie das Licht: Gradlinig und wenn Hindernisse da sind, werden Schatten geworfen (hinter Hindernissen ist kein Ultraschallton mehr zu hören). Sie müssen das Gerät also so montieren, dass der gewünschte Beschallungsbereich möglichst frei ist. Die Funktion kann mit der eingebauten LED geprüft werden. Wenn die LED nicht mehr blinkt (ca. alle 6 Sekunden), sind wahrscheinlich die Batterien leer. Wenn Sie das Gerät unter einen Wohnwagen gegen Mäuse montieren, dann müssen Sie daran denken, dass das Gras kurz gehalten werden muss (sonst breitet sich der Ultraschallton nicht so gut aus). Auch muss das Gerät abgebaut werden, wenn Sie das Fahrzeug bewegen (nicht während der Fahrt angebaut lassen).

**Erfahrungsberichte:**  
Bitte bedenken Sie, dass die Ultraschallgeräusche für die Tiere nur eine sehr starke Belästigung darstellen, sie aber nicht verletzen. In den meisten Fällen (nicht in allen Fällen) weichen die Tiere aus und gehen woanders hin. Es gibt aber auch seltene Ausnahmefälle, wo sich die Tiere nicht verschrecken lassen. Das kann z.B. sein wenn die Tiere sehr hungrig sind und in Ihrem Garten das beste Futter ist. Oder ein männliches Tier hat das Gebiet als sein persönliches Revier mit Duftmarken gekennzeichnet, bevor das Ultraschallgerät aufgebaut wurde. In diesem Fall müssen die Duftmarken entfernt werden (das gilt besonders für Marder und Kater). Wir haben auch Nachricht bekommen, dass sich trotz Ultraschallgeräte Mäuse in einem Bäckereilager aufgehhalten haben. Da war aber gleichzeitig Winter mit Außentemperaturen von -25°C, also eine lebensbedrohende Witterung! Die Erfolge bei Wildschweinen, Rehen usw. waren positiv. An das Zusammenleben mit Menschen gewöhnte Haustiere (Hunde, Katzen) können auch von dem Ultraschallgenerator vertrieben werden, aber nur mit einem ca. 80%igen Erfolg. Grund: Die Tiere sind teilweise an Ultraschalltöne gewöhnt, weil diese in leiser Form auch aus Fernsehgeräten, Computern, Monitoren oder anderen häuslichen Elektrogeräten kommen. Trotzdem haben wir die Erfahrung gemacht, dass die Hunde ihr „großes Geschäft“ lieber dort machen, wo sie nicht von aggressiven, lauten Ultraschalltönen überflutet werden (bitte vorher den alten Kot entfernen, damit die Tiere nicht von deren Geruch angelockt werden).

**Technische Daten:**  
**Befestigungsmöglichkeit:** an Wänden oder Decken mit 4 Schrauben Ø 3 mm (liegen nicht bei) | **Batterien:** Betrieb mit 4 Stück Batterien UM2 (R14, Babyzelle), werden nicht mitgeliefert | **Betriebsanzeige:** über eine eingebaute LED, die während der Abstrahlung des Ultraschalltons aufleuchtet | **Montage:** für Außenmontage geeignet, aber nur an spritzwassergeschützten Stellen (unter dem Vordach, im Garten in Vogelhäusern eingebaut, unter einem parkenden Wohnwagen usw.) | **Ultraschall-Frequenz:** ca. 21 kHz (±10%) | **Tastverhältnis:** ca. 0,6 Sek. EIN, ca. 6 Sek. Pause | **Schalldruck:** >100 dB (±15%) | **Abstrahlwinkel:** >120° | **Lautsprecher:** Piezo-Spezial-Ultraschall-Hochleistungs-lautsprecher mit lackierter (feuchtigkeitsgeschützter) Membran | Akustische Reichweite: >200 m | **Betriebsspannung:** 6 V (4 x Batterien UM2) | **Stromaufnahme:** Pause: Ø ca. 0,000040 A, aktiver Takt: Ø ca. 0,010 A | **Getesteter Temperaturbereich:** -15°C - +60°C | **Maße:** ca. 190 x 70 x 33 mm (ohne Befestigungsglaschen)

**Entsorgung:**  
Verbrauchte Batterien sind über die Sammelstellen für Batterien zu entsorgen (nicht in den Hausmüll, nicht ins Feuer legen). Die meisten Firmen die Batterien verkaufen, nehmen auch alte Batterien zur Entsorgung an. Sollte das Gerät irgendwann einmal entsorgt werden, geben Sie es bitte bei den Elektromüll-Entsorgungsstellen ab, wo auch andere elektronische Geräte wie Fernseher und Audioanlagen zur Entsorgung angenommen werden (fragen Sie in Ihrem Stadt- oder Gemeindebüro nach).

## EN

**Use as directed:**  
Acoustic expulsion of wild animals that react to high ultrasonic frequencies.

**Assembly instructions:**  
Please open the device with a screwdriver (unscrew the base plate). Put 4 batteries UM2 in the built-in battery holder. If all 4 batteries have been inserted, the light-emitting diode below the loudspeaker starts flashing in an about 6-second cycle. The device is in operation when the LED is flashing. Now you may screw the base plate again and mount the device at the intended place. During the assembly please see to it that no splash water (rainwater) may reach the device (to be mounted under the eaves, in a nesting box or the like, for use against mice under parking caravans). Ultrasonic sounds spread like light: straight and shadows are cast in case of obstacles (the ultrasonic sound can not be heard any longer behind obstacles). So you have to mount the device in such a manner that the desired range of acoustic irradiation is free as far as possible. The function may be tested with the built-in LED. If the LED is not flashing any longer (about every 6 seconds), the batteries are probably empty.

When mounting the device under a caravan to scare away mice, you have to bear in mind to keep the grass short (otherwise the ultrasonic sound won't spread very well). The device also has to be dismounted if the vehicle is moved (not to be attached while the car is moving).

**Empirical reports:**  
Please bear in mind that ultrasonic sounds merely represent a very strong annoyance for animals, but do not injure them. In most of the cases (not in every case) the animals will get out of the way and go somewhere else. But there are rare exceptions where it is not possible to drive the animals away. This can happen e.g. if the animals are very hungry and find the best feed in your garden. Or a male animal has marked the area with scent marks as its personal territory before the ultrasonic device was assembled. In this case the scent marks have to be removed (this applies in particular to martens and tomcats).

We have also been informed that mice stayed in the storeroom of a bakery despite ultrasonic devices. But it was winter at the same time with an outdoor temperature of -25°C, so a life-threatening weather!

The results with wild boards, deer, etc. were positive. Pets (dogs, cats) that are used to live together with human beings may also be driven away by the ultrasonic generator, but the rate of success is only about 80%. Reason: the animals are partially used to ultrasonic sounds, because these are also emitted in a faint form by television sets, computers, monitors or other electric household appliances. Nevertheless, we found that dogs prefer to do their „big job“ there where they are not flooded by aggressive and loud ultrasonic sounds (please remove the old faeces before, so that the animals will not be lured by its odour).

**Technical data:**  
**Fastening:** at walls or ceilings with 4 screws Ø 3 mm (not attached) | **Batteries:** operation with 4 batteries UM2 (R14, round cell), not included | **Equipment-on indication:** via a built-in LED which lights up during radiation of ultrasonic sounds | **Assembly:** suitable for outside assembly but only at spots that are protected against splash water (under the canopy, installed into aviaries in the garden, under a parking caravan, etc.) | **Ultrasonic frequency:** approx. 21 kHz (±10%) | **Mark space ratio:** approx. 0.6 sec. ON, approx. 6 sec. rest | **Sound pressure:** >100 dB (±15%) | **Angle of radiation:** >120° | **Loudspeaker:** special piezoelectric ultrasonic high-power loudspeaker with lacquered (humidity-proof) membrane | **Acoustic range:** >200 m | **Operating voltage:** 6 V (4 x batteries UM2) | **Current consumption:** rest: Ø approx. 0.000040 A, active time: Ø approx. 0.010 A | **Tested temperature range:** -15°C - +60°C | **Dimensions:** approx. 190 x 70 x 33 mm (without fastening straps)

**Disposal:**  
Used up batteries have to be disposed of at collecting points for batteries (not to be disposed of with the household waste, do not put into fire). Most of the companies that sell batteries do also accept old batteries for disposal. Should the device be disposed of one day, it should be handed over to collecting points for electronic waste where also other electronic devices such as televisions sets and audio systems are accepted for disposal (please ask at your town or municipal office).

## ES

**Usó previsto:**  
Desalojamiento acústico de animales montés que reaccionan a altas frecuencias ultrasónicas.

**Instrucciones para el montaje:**  
Abrir el aparato con un destornillador (destornillar la placa base). Poner 4 pilas UM2 en el portapilas instalado. Cuando se han puesto todas las 4 pilas, el diodo luminoso debajo del altavoz destella al ritmo de aprox. 6 segundos. El aparato está en servicio cuando el LED destella. Vd. puede atornillar la placa base de nuevo y montar el aparato en el sitio previsto. Tenga en cuenta durante el montaje que no agua proyectada (agua pluvial) pueda llegar al aparato (montaje debajo del alero, en un nidol o semejante, debajo de caravanas aparcadas contra ratones). Tonos ultrasónicos se expanden como la luz: rectilíneo y se proyectan sombras cuando hay obstáculos (tonos ultrasónicos no se pueden oír más detrás de obstáculos). Entonces Vd. debe montar el aparato de manera que el recinto de sonorización deseado sea libre si posible. La función se puede comprobar mediante el LED instalado. Si el LED no destella más (aprox. todos los 6 segundos), las pilas son probablemente vacías. Al montar el aparato debajo de una caravana contra ratones, Vd. debe pensar en tener la hierba corto (de lo contrario el tono ultrasónico no se expande tan bien). El aparato se debe desmontar también cuando Vd. mueve el vehículo (no dejar montado durante la marcha).

**Informes de experiencias:**  
Tenga en cuenta que los ruidos ultrasónicos solamente representan una fuerte molestia para los animales, pero no los lastiman. En la mayoría de los casos (no en todos los casos) los animales se apartan y van en otro sitio. Pero hay también raros casos excepcionales en los cuales no es posible de ahuyentar los animales. Eso puede ocurrir p.ej. si los animales tienen mucho hambre y encuentran lo mejor alimento en su jardín. O un macho ha marcado la región como su territorio personal con marcas antes de montar el aparato ultrasónico. En este caso se deben quitar las marcas (eso va en particular por martas y gatos). Hemos también recibido la información que ratones permanecaban en el almacén de una panadería a pesar de aparatos ultrasónicos. Pero fue en invierno al mismo tiempo con temperaturas exteriores de -25°C, por tanto un tiempo muy peligroso! Los resultados con jabalis, corzos, etc. fueron positivos. Se pueden también desalojar animales domésticos (perros, gatos) acostumbrado a la vida común con hombres por el generador ultrasónico, pero la proporción de éxito

