

## DE FG015 | Tiervertreiber Hochleistungs-Ultraschall-Generator

Zur Vertreibung von Wildtieren wie Marder, Nagetiere (aus Carports, Dachböden, Campingwagen), Wildschweine, Rehe usw. (aus Gärten, Äckern usw.). Das Gerät erzeugt einen enorm lauten, pulsierenden und aggressiven Ultraschallton von ca. 21 kHz, der für die meisten Menschen unhörbar ist aber für Wildtiere eine erhebliche Belästigung darstellt und deshalb möglichst gemieden wird. Teilweise lassen sich damit auch an die menschliche Gemeinschaft gewöhnte Hunde und Katzen vertreiben (nicht immer!). Das Gerät wird mit 4 Stück Batterien R14 (UM2) betrieben, die je nach Qualität bis zu 8 Monaten halten.

## EN FG015 | Animal repeller High power ultrasonic generator

To drive away wild animals such as martens, rodents (e.g. out of carports, lofts, camper vans), wild boars, deer, etc. (from gardens, farmland, etc.). The device produces an enormously loud, pulsating and aggressive ultrasonic sound of about 21 kHz which is not audible to most people, but represents a considerable annoyance for wild animals which, therefore, try to avoid it. In some cases (not always!) it is also possible to drive away dogs and cats that are used to human community. The device is operated with 4 batteries R14 (UM2) which last up to 8 months depending on the quality.

## ES FG015 | Ahuyentador animal Generador ultrasónico de gran capacidad

Ara ahuyentar animales montés como martas, roedores (de carports, desvanes, caravanas), jabalis, corzos, etc. (de jardines, campos, etc.). El aparato produce un tono ultrasónico muy alto, pulsante y agresivo de aprox. 21 kHz que es inaudible para la mayor parte de hombres, pero representa una molestia considerable para animales montés y por eso lo evitan si posible. En parte es también posible de ahuyentar perros y gatos que se han acostumbrado a la comunidad humana (¡Pero no siempre!). El aparato funciona con 4 pilas R14 (UM2) que duran hasta 8 meses dependiente de la calidad.

## FR FG015 | Chasseur animal Générateur d'ultra-sons à grand rendement

Pour chasser des animaux sauvages comme martres, rongeurs (des carports, greniers, caravanes), sangliers, chevreuils, etc. (des jardins, champs, etc.). L'appareil produit un son ultrasonique énormément fort, pulsant et agressif d'env. 21 kHz qui est inaudible pour la plupart des hommes, mais représente un grand dérangement pour les animaux sauvages et pour cela est évité si possible. En partie il est aussi possible de chasser des chiens et chats qui sont habitués à la communauté humaine (mais pas toujours!). L'appareil est actionné avec 4 piles R14 (UM2) qui durent jusqu'à 8 mois selon la qualité.

## IT FG015 | Animali Distributore Generatore di ultrasuoni ad alto rendimento

Per la cacciata di animali selvatici come le martore, roditori (dal parcheggio coperto, dalla soffitta, dalla roulotte), cinghiali, caprioli ecc. (dai giardini, terreni coltivati ecc.). L'apparecchio produce un tono ultrasuono enormemente alto, pulsivo ed aggressivo di ca. 21 kHz non udibile per la maggior parte dell'essere umano pero che e un gran disturbo per gli animali selvatici e per questo lo evitano. Qualche volta si possono cacciare pure cani e gatti che sono abituati la convivenza con l'essere umano (non sempre!). L'apparecchio funziona con 4 batterie R14 (UM2), che dipendente alla qualità durano fino a 8 mesi.

## NL FG015 | Dieren verjager Hoogvermogen ultrasoon generator

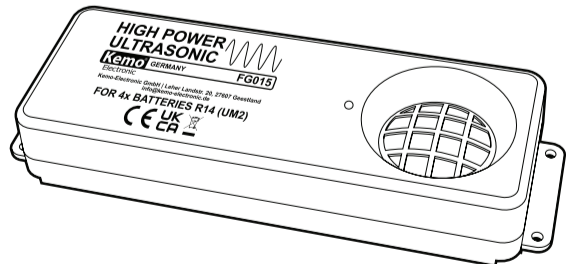
Voor het verdrijven van wilde dieren, zoals marter, nageldieren (uit carports, daken, caravans etc.) en wilde zwijnen, reën etc. (uit tuin, akkers etc.). Het apparaat produceert een enorm harde agressieve pulserende ultrasoon toon van ca. 21 kHz, die voor mensen niet te horen is, maar als zeer irritant klinkt voor wilde dieren en zodoende deze plek vermeden wordt. Sommige honden en katten vermijden ook deze plek (niet altijd). Het apparaat wordt door middel van 4 x R14 (UM2, C) gevoed, en kan afhankelijk van de kwaliteit tot 8 maanden werken.

## PL FG015 | Urządzenie odstraszające zwierzęta Ultradźwiękowy generator dużej mocy

Do odstraszenia dzikich zwierząt takich jak kuny, gryzonie (spod zadaszeń, strychów, przyczep kampingowych), dzików, saren itp. (z ogrodów, pól uprawnych itp.). Urządzenie wytwarza wyjątkowo głośny, pulsujący i agresywny ultradźwięk o częstotliwości ok. 21 kHz, niesłyszalny dla większości ludzi, ale dla dzikich zwierząt stanowiący znaczną niedogodność, przez co zwierzęta te wolą go unikać. Częściowo (nie zawsze!) powoduje także odstraszenie psów i kotów przyzwyczajonych do obecności ludzi. Urządzenie zasilane 4 bateriami R14 (UM2), które zależnie od jakości mogą wystarczać nawet na 8 miesięcy.

## RU FG015 | Мощный ультразвуковой генератор устройство для отпугивания животных

модуль применяется для отпугивания диких животных, напр. куниц, грызунов (с автостоянок, крыш домов и т.д.), диких кабанов, косяк и т.д. (от приусадебных участков, огородов, полей и т.п.). Прибор вырабатывает мощный, пульсирующий, агрессивный ультразвук частотой примерно 21 КГц, который большинством людей не воспринимается, а для животных является крайне неприятным и по этому они данное место обходят стороной. Иногда возможно отпугивание привыкших к человеку собак и кошек (не всегда!). Питание прибора осуществляется посредством 4-х батареек типа R14 (UM2), которые, в зависимости от их качества, обеспечивают работу прибора до 8-ми месяцев.



• benötigt (nicht enthalten):  
• required (not included):



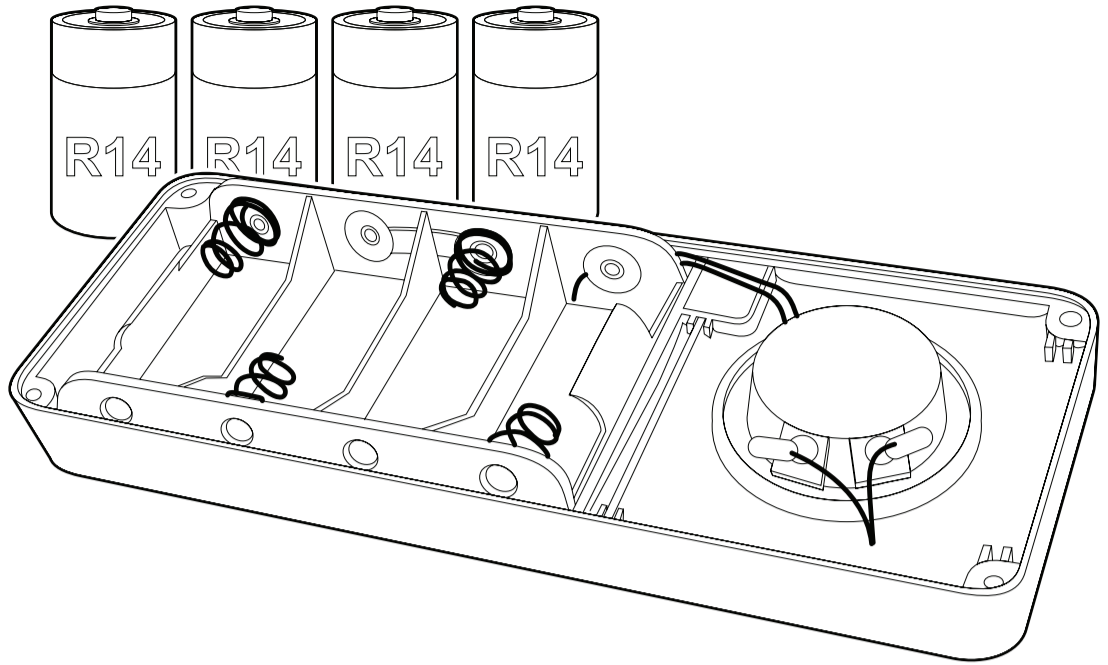
DE | Halten Sie das Produkt außer Reichweite von Kindern!  
Produktabbildung / Produktgewicht kann abweichen

EN | Keep the product out of reach of children!  
Product image / product weight may differ

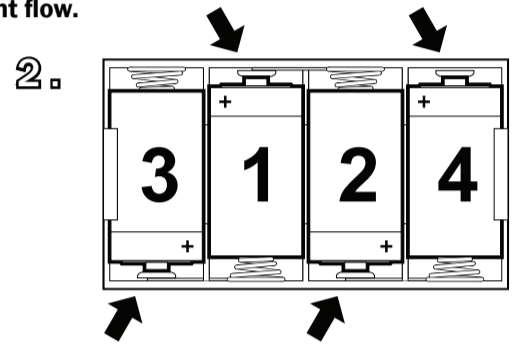
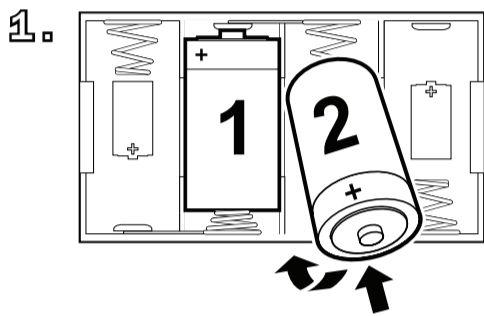


P / Fertigergeräte / FG015 / Beschreibung / 240505E / Karton 3 (FG015) / Ver.006

## INSTALLATIONSBEISPIEL | INSTALLATION EXAMPLE



- Bitte Batterien in dieser Reihenfolge einsetzen um einen stabilen Halt und Stromfluss zu gewährleisten.
- Please insert batteries in this order to ensure stable hold and current flow.



## DE

### Bestimmungsgemäße Verwendung:

Akustische Vertreibung von Wildtieren, die auf hohe Ultraschallfrequenzen reagieren.

### Aufbauanleitung:

Bitte öffnen Sie das Gerät mit einem Schraubendreher (Bodenplatte abschrauben). Legen Sie 4 Batterien UM2 in den eingebauten Batteriehalter ein. Wenn alle 4 Batterien eingelegt sind, dann blinkt die Leuchtdiode unter dem Lautsprecher im ca. 6-Sekundentakt auf. Wenn die LED blinkt, ist das Gerät in Betrieb. Sie können die Bodenplatte wieder anschrauben und das Gerät an der vorgesehenen Stelle montieren. Bitte achten Sie bei der Montage darauf, dass das Gerät nicht von Spritzwasser (Regenwasser) erreicht werden kann (Montage unter dem Dachüberstand, in einem Vogel-Nistkasten oder Ähnliches, unter parkenden Wohnwagen gegen Mäuse). Ultraschalltöne breiten sich aus wie das Licht: Gradlinig und wenn Hindernisse da sind, werden Schatten geworfen (hinter Hindernissen ist kein Ultraschallton mehr zu hören). Sie müssen das Gerät also so montieren, dass der gewünschte Beschallungsbereich möglichst frei ist. Die Funktion kann mit der eingebauten LED geprüft werden. Wenn die LED nicht mehr blinkt (ca. alle 6 Sekunden), sind wahrscheinlich die Batterien leer. Wenn Sie das Gerät unter einen Wohnwagen gegen Mäuse montieren, dann müssen Sie daran denken, dass das Gras kurz gehalten werden muss (sonst breitet sich der Ultraschallton nicht so gut aus). Auch muss das Gerät abgebaut werden, wenn Sie das Fahrzeug bewegen (nicht während der Fahrt angebaut lassen).

### Erfahrungsberichte:

Bitte bedenken Sie, dass die Ultraschallgeräusche für die Tiere nur eine sehr starke Belästigung darstellen, sie aber nicht verletzen. In den meisten Fällen (nicht in allen Fällen) weichen die Tiere aus und gehen woanders hin. Es gibt aber auch seltene Ausnahmefälle, wo sich die Tiere nicht verschrecken lassen. Das kann z.B. sein wenn die Tiere sehr hungrig sind und in Ihrem Garten das beste Futter ist. Oder ein männliches Tier hat das Gebiet als sein persönliches Revier mit Duftmarken gekennzeichnet, bevor das Ultraschallgerät aufgebaut wurde. In diesem Fall müssen die Duftmarken entfernt werden (das gilt besonders für Marder und Kater). Wir haben auch Nachricht bekommen, dass sich trotz Ultraschallgeräte Mäuse in einem Bäckereilager aufgehhalten haben. Da war aber gleichzeitig Winter mit Außentemperaturen von -25°C, also eine lebensbedrohende Witterung! Die Erfolge bei Wildschweinen, Rehen usw. waren positiv. An das Zusammenleben mit Menschen gewöhnte Haustiere (Hunde, Katzen) können auch von dem Ultraschallgenerator vertrieben werden, aber nur mit einem ca. 80%igen Erfolg. Grund: Die Tiere sind teilweise an Ultraschalltöne gewöhnt, weil diese in leiser Form auch aus Fernsehgeräten, Computern, Monitoren oder anderen häuslichen Elektrogeräten kommen. Trotzdem haben wir die Erfahrung gemacht, dass die Hunde ihr „großes Geschäft“ lieber dort machen, wo sie nicht von aggressiven, lauten Ultraschalltönen überflutet werden (bitte vorher den alten Kot entfernen, damit die Tiere nicht von deren Geruch angelockt werden).

### Technische Daten:

**Befestigungsmöglichkeit:** an Wänden oder Decken mit 4 Schrauben Ø 3 mm (liegen nicht bei) | **Batterien:** Betrieb mit 4 Stück Batterien UM2 (R14, Babyzelle), werden nicht mitgeliefert | **Betriebsanzeige:** über eine eingebaute LED, die während der Abstrahlung des Ultraschalltons aufleuchtet | **Montage:** für Außenmontage geeignet, aber nur an spritzwassergeschützten Stellen (unter dem Vordach, im Garten in Vogelhäusern eingebaut, unter einem parkenden Wohnwagen usw.) | **Ultraschall-Frequenz:** ca. 21 kHz (±10%) | **Tastverhältnis:** ca. 0,6 Sek. EIN, ca. 6 Sek. Pause | **Schalldruck:** >100 dB (±15%) | **Abstrahlwinkel:** >120° | **Lautsprecher:** Piezo-Spezial-Ultraschall-Hochleistungslautsprecher mit lackierter (feuchtigkeitsgeschützter) Membran | **Akustische Reichweite:** >200 m | **Betriebsspannung:** 6 V (4 x Batterien UM2) | **Durchschnittlicher Stromverbrauch:** ca. 0,5 mA | **Getesteter Temperaturbereich:** -15°C - +60°C | **Maße:** ca. 190 x 70 x 33 mm (ohne Befestigungslaschen)

### Entsorgung:

Verbrauchte Batterien sind über die Sammelstellen für Batterien zu entsorgen (nicht in den Hausmüll, nicht ins Feuer legen). Die meisten Firmen die Batterien verkaufen, nehmen auch alte Batterien zur Entsorgung an. Sollte das Gerät irgendwann einmal entsorgt werden, geben Sie es bitte bei den Elektronikmüll-Entsorgungsstellen ab, wo auch andere elektronische Geräte wie Fernseher und Audioanlagen zur Entsorgung angenommen werden (fragen Sie in Ihrem Stadt- oder Gemeindebüro nach).

## EN

### Use as directed:

Acoustic expulsion of wild animals that react to high ultrasonic frequencies.

### Assembly instructions:

Please open the device with a screwdriver (unscrew the base plate). Put 4 batteries UM2 in the built-in battery holder. If all 4 batteries have been inserted, the light-emitting diode below the loudspeaker starts flashing in an about 6-second cycle. The device is in operation when the LED is flashing. Now you may screw the base plate again and mount the device at the intended place. During the assembly please see to it that no splash water (rainwater) may reach the device (to be mounted under the eaves, in a nesting box or the like, for use against mice under parking caravans). Ultrasonic sounds spread like light: straight and shadows are cast in case of obstacles (the ultrasonic sound can not be heard any longer behind obstacles). So you have to mount the device in such a manner that the desired range of acoustic irradiation is free as far as possible. The function may be tested with the built-in LED. If the LED is not flashing any longer (about every 6 seconds), the batteries are probably empty. When mounting the device under a caravan to scare away mice, you have to bear in

mind to keep the grass short (otherwise the ultrasonic sound won't spread very well). The device also has to be dismantled if the vehicle is moved (not to be attached while the car is moving).

### Empirical reports:

Please bear in mind that ultrasonic sounds merely represent a very strong annoyance for animals, but do not injure them. In most of the cases (not in every case) the animals will get out of the way and go somewhere else. But there are rare exceptions where it is not possible to drive the animals away. This can happen e.g. if the animals are very hungry and find the best feed in your garden. Or a male animal has marked the area with scent marks as its personal territory before the ultrasonic device was assembled. In this case the scent marks have to be removed (this applies in particular to martens and tomcats).

We have also been informed that mice stayed in the storeroom of a bakery despite ultrasonic devices. But it was winter at the same time with an outdoor temperature of -25°C, so a life-threatening weather!

The results with wild boards, deer, etc. were positive.

Pets (dogs, cats) that are used to live together with human beings may also be driven away by the ultrasonic generator, but the rate of success is only about 80%. Reason: the animals are partially used to ultrasonic sounds, because these are also emitted in a faint form by television sets, computers, monitors or other electric household appliances. Nevertheless, we found that dogs prefer to do their „big job“ there where they are not flooded by aggressive and loud ultrasonic sounds (please remove the old faeces before, so that the animals will not be lured by its odour).

### Technical data:

**Fastening:** at walls or ceilings with 4 screws Ø 3 mm (not attached) | **Batteries:** operation with 4 batteries UM2 (R14, round cell), not included | **Equipment-on indication:** via a built-in LED which lights up during radiation of ultrasonic sounds | **Assembly:** suitable for outside assembly but only at spots that are protected against splash water (under the canopy, installed into aviaries in the garden, under a parking caravan, etc.) | **Ultrasonic frequency:** approx. 21 kHz (±10%) | **Mark space ratio:** approx. 0.6 sec. ON, approx. 6 sec. rest | **Sound pressure:** >100 dB (±15%) | **Angle of radiation:** >120° | **Loudspeaker:** special piezoelectric ultrasonic high-power loudspeaker with lacquered (humidity-proof) membrane | **Acoustic range:** >200 m | **Operating voltage:** 6 V (4 x batteries UM2) | **Average current consumption:** approx. 0.5 mA | **Tested temperature range:** -15°C - +60°C | **Dimensions:** approx. 190 x 70 x 33 mm (without fastening straps)

### Disposal:

Used up batteries have to be disposed of at collecting points for batteries (not to be disposed of with the household waste, do not put into fire). Most of the companies that sell batteries do also accept old batteries for disposal. Should the device be disposed of one day, it should be handed over to collecting points for electronic waste where also other electronic devices such as televisions sets and audio systems are accepted for disposal (please ask at your town or municipal office).

## ES

### Uso previsto:

Desalojamiento acústico de animales montés que reaccionan a altas frecuencias ultrasónicas.

### Instrucciones para el montaje:

Abrir el aparato con un destornillador (destornillar la placa base). Poner 4 pilas UM2 en el portapilas instalado. Cuando se han puesto todas las 4 pilas, el diodo luminoso debajo del altavoz destella al ritmo de aprox. 6 segundos. El aparato está en servicio cuando el LED destella. Vd. puede atornillar la placa base de nuevo y montar el aparato en el sitio previsto. Tenga en cuenta durante el montaje que no agua proyectada (agua pluvial) pueda llegar al aparato (montaje debajo del alero, en un nidal o semejante, debajo de caravanas aparcadas contra ratones). Tonos ultrasónicos se expanden como la luz: rectilíneo y se proyectan sombras cuando hay obstáculos (tonos ultrasónicos no se pueden oír más detrás de obstáculos). Entonces Vd. debe montar el aparato de manera que el recinto de sonorización deseado sea libre si posible. La función se puede comprobar mediante el LED instalado. Si el LED no destella más (aprox. todos los 6 segundos), las pilas son probablemente vacías. Al montar el aparato debajo de una caravana contra ratones, Vd. debe pensar en tener la hierba corto (de lo contrario el tono ultrasónico no se expande tan bien). El aparato se debe desmontar también cuando Vd. mueve el vehículo (no dejar montado durante la marcha).

### Informes de experiencias:

Tenga en cuenta que los ruidos ultrasónicos solamente representan una fuerte molestia para los animales, pero no los lastiman. En la mayoría de los casos (no en todos los casos) los animales se apartan y van en otro sitio. Pero hay también raros casos excepcionales en los cuales no es posible de ahuyentar los animales. Eso puede ocurrir p.ej. si los animales tienen mucho hambre y encuentran lo mejor alimento en su jardín. O un macho ha marcado la región como su territorio personal con marcas antes de montar el aparato ultrasónico. En este caso se deben quitar las marcas (eso va en particular por martas y gatos).

Hemos también recibido la información que ratones permanecaban en el almacén de una panadería a pesar de aparatos ultrasónicos. Pero fue en invierno al mismo tiempo con temperaturas exteriores de -25°C, por tanto un tiempo muy peligroso!

Los resultados con jabalis, corzos, etc. fueron positivos. Se pueden también desalojar animales domésticos (perros, gatos) acostumbrado a la vida común con hombres por el generador ultrasónico, pero la proporción de éxito se eleva solamente a aprox. 80%. Causa: Los animales se han acostumbrado

en parte a los tonos ultrasónicos, porque estos salen también en baja forma de televisores, computadoras, monitores y otros electrodomésticos. A pesar de todo hemos adquirido la experiencia que perros prefieren hacer sus gran necesidades en un lugar donde no serán inundados por tonos ultrasónicos agresivos y altos (quitar los viejos excrementos antes para que los animales no sean atraídos por el olor).

**Datos técnicos:**

**Posibilidad de fijación:** en paredes o techos con 4 tornillos Ø 3 mm (no van adjunto)
| **Pilas:** servicio con 4 pilas UM2 (R14, pila monocelular redonda), no van adjunto)
| **Indicación de funcionamiento:** por un LED instalado que se ilumina durante la radiación del tono ultrasónico
| **Montaje:** apropiado para el montaje exterior, pero solamente en sitios a prueba de salpicaduras (debajo del cobertizo, instalado en pajajeras en el jardín, debajo de una caravana aparcado, etc.)
| **Frecuencia ultrasónica:** aprox. 21 kHz (±10%)
| **Factor de trabajo de los impulsos:** aprox. 0,6 seg. conectado, aprox. 6 seg. intervalo
| **Presión acústica:** >100 dB (±15%)
| **Ángulo de radiación:** >120°
| **Altavoz:** altavoz ultrasónico piezoeléctrico especial de gran capacidad de potencia con membrana barnizada (protegida contra humedad)
| **Alcance acústico:** >200 m
| **Tensión de servicio:** 6 V (4 x pilas UM2)
| **Consumo de corriente medio:** aprox. 0,5 mA
| **Gama de temperatura probada:** -15° C - +60° C
| **Medidas:** aprox. 190 x 70 x 33 mm (sin eclisas de sujeción)

**Eliminación de desechos:**

Las pilas usadas se deben eliminar por los lugares que recogen pilas (no eliminar con las basuras domésticas, no poner en el fuego). La mayor parte de las empresas que venden pilas, también aceptan pilas usadas para la eliminación. Cuando Vd. quiere eliminar el aparato un día, entregarlo a los lugares de eliminación de desechos para basuras electrónicas donde se aceptan también otros aparatos electrónicos como televisores y equipos audio para la eliminación (preguntar su oficina munipal).

## FR

**Emploi conformément aux dispositions:**

Expulsion acoustique des animaux sauvages qui réagissent aux hautes fréquences ultrasoniques.

**Instructions d'assemblage:**

Veuillez ouvrir l'appareil avec un tournevis (dévissez la plaque de base). Insérez les 4 piles UM2 dans le support de pile encastré. Quand toutes les 4 piles sont insérées, la diode électroluminescente au-dessous de l'haut-parleur clignote à la cadence d'env. 6 secondes. L'appareil est en marche quand la DEL clignote. Vous pouvez visser la plaque de base de nouveau et monter l'appareil à l'endroit prévu. Veuillez faire attention pendant l'assemblage à ce qu'aucune eau projetée (eau de pluie) puisse atteindre l'appareil (montez seulement au-dessous de l'avant-toit, dans un nichoir d'oiseau ou pareil, contre les souris au-dessous d'une caravane en stationnement). Les sons ultrasoniques se propagent comme la lumière: en ligne droite et projètent des ombres s'il y a des obstacles (on ne peut plus entendre un son ultrasonique derrière des obstacles). Donc vous devez monter l'appareil de manière que le rayon de sonorisation désiré soit libre, si possible. On peut examiner la fonction avec la DEL incorporée. Quand la DEL ne clignote plus (env. toutes les 6 secondes), les piles sont probablement vides.

Quand vous montez l'appareil au-dessous d'une caravane contre les souris, il faut prendre en considération de tenir l'herbe courtement (sinon le son ultrasonique ne se propage si bien). Il faut aussi démonter l'appareil quand vous mouvez le véhicule (ne laissez pas monté pendant la marche).

**Rapports pratiques:**

Veuillez considérer que les sons ultrasoniques seulement représentent un dérangement très fort pour les animaux, mais ne les blessent pas. Dans la plupart des cas (pas dans tous les cas) les animaux évitent et vont ailleurs. Mails il y a aussi des cas exceptionnels où il n'est pas possible d'effaroucher les animaux. Ça peut arriver p.ex. quand les animaux ont très faim et trouvent la meilleure nourriture dans votre jardin. Ou un animal mâle a marqué la zone comme son territoire personnel avec des marques avant de monter l'appareil ultrasonique. En ce cas il faut enlever les marques (ceci s'applique en particulier aux martres et matoux).

Mais nous avons aussi reçu la nouvelle qu'il y avait des souris dans un magasin d'une boulangerie en dépit des appareils ultrasoniques. Mais il était en hiver en même temps avec des températures extérieures de -25° C, par conséquent un temps très dangereux!

Les résultats avec les sangliers, chevreuils, etc. étaient positifs.

Il est aussi possible de chasser les animaux domestiques (chiens, chats) qui sont habitués à la vie commune avec les hommes, mais le taux de succès est seulement env. 80%. Cause: Les animaux sont habitués en partie aux sons ultrasoniques, parce que ceux-ci sortent aussi d'une forme basse de téléviseurs, ordinateurs ou d'autres appareils ménagers électriques. Nous avons quand même fait l'expérience que les chiens préfèrent faire leur grosse commission là où ils ne seront pas inondés par des sons ultrasoniques agressifs et forts (veuiliez enlever les vieux excréments avant pour que les animaux ne soient pas attirés par leur odeur).

**Données techniques:**

**Possibilité de fixation:** aux murs ou aux plafonds avec 4 vis Ø 3 mm (pas inclus)
| **Piles:** fonctionnement avec 4 piles UM2 (R14, piles rondes), pas inclus
| **Affichage de fonctionnement:** par une LED encastrée qui s'allume pendant le rayonnement du son ultrasonique
| **Montage:** Propre au montage extérieur, mais seulement aux endroits protégés avec projection d'eau (sous le avant-toit, dans le jardin monté dans des volières, au-dessous d'une caravane en stationnement, etc.)
| **Fréquence ultrasonique:** env. 21 kHz (±10%)
| **Durée de cycle:** env. 0,6 sec. en circuit, env. 6 sec. intervalle
| **Pression acoustique:** >100 dB (±15%)
| **Angle de rayonnement:** >120°
| **Haut-parleur:** haut-parleur puissant piézoélectrique spécial à ultrasons avec membrane vernie (protégée contre l'humidité)
| **Rayon d'action acoustique:** >200 m
| **Tension de service:** 6 V (4 x piles UM2)
| **Consommation de courant moyenne:** env. 0,5 mA
| **Écart de températures testé:** -15° C - +60° C
| **Dimensions:** env. 190 x 70 x 33 mm (sans colliers de fixation)

**Élimination:**

Il faut éliminer les piles usées aux dépôts pour piles (n'éliminez pas avec les ordures ménagères, ne jetez pas au feu). La plupart des entreprises qui vendent des piles, reprennent aussi les vieilles piles pour les éliminer. Quand il faut éliminer l'appareil un jour, veuillez le donner aux dépôts d'élimination pour les déchets électroniques où on prend aussi des autres appareils électroniques comme téléviseurs et dispositifs audios (demandez à votre bureau municipal ou communal).

## IT

**Uso prescritto:**

Cacciata acustica d'animali selvaggi che reagiscono su frequenze ultrasonore alti.

**Istruzioni di montaggio:**

Apra l'apparecchio con un cacciavite (svitare la placca del fondo). Inserisca 4 batterie UM2 nel contenitore per batterie. Quando sono inserite tutte le batterie il diodo luminoso sotto l'altoparlante emette segnali ottici ogni 6 secondi. L'apparecchio è in funzione quando il diodo luminoso lampeggia. Adesso può rimontare la placca del fondo e installare l'apparecchio al luogo previsto. Durante il montaggio stia attento che l'apparecchio vera installato ad un luogo protetto da l'acqua schizzante (p.es. acqua piovana) (montaggio sotto il tetto sporgente, dentro un'uccelliera o qualcosa di simile, contro toppli sotto la roulotte parcheggiata). Il tono ultrasuono si diffonde come luce: rettilineo e se ci sono ostacoli si fanno ombre (di dietro dell'ostacolo non si sentono più toni ultrasuoni). Deve montare l'apparecchio in tal modo che la zona sonorizzati è libera. La funzione può essere controllata tramite il diodo luminoso inserito. In caso che il diodo luminoso non lampeggia più (ca. ogni 6 secondi) significa che le batterie potrebbero essere finite.

In caso che vuole montare l'apparecchio contro i toppli sotto una roulotte dovrà ricordarsi di tagliare l'erba regolarmente (sino il tono ultrasuono non ha la possibilità di diffondersi bene). Inoltre dovrà smontare l'apparecchio in caso che vuole muovere il veicolo (non lasciarlo montato durante il viaggio).

**Esperienza pratica:**

Le preghiamo cortesemente di considerare che i toni ultrasuono per gli animali sono solamente fastidiosi e non gli feriscono. Nella maggior parte dei casi (non in tutti i casi) gli animali se ne vanno ad un'altra parte. Esistono pero pure dei casi eccezionali in quali gli animali non si lasciano spaventare. Questo può succedere p. es. se gli animali sono tanto affamati e nel suo

giardino si trova il miglior mangime. O una martora maschio a marcato con il suo odore il territorio come il suo territorio personale prima che lei abbia installato l'apparecchio ultrasuono. In questo caso dovranno essere eliminati tutte le marche d'odore (questo riguarda soprattutto la martora e il gatto maschio).

Aviamo ottenuto pure l'informazione che malgrado l'installazione d'un apparecchio ultrasuono si trovavano dei topi in un magazzino d'un fornaio. Si deve dire pero che in questo caso speciale era inverno con una temperatura esterna di -25° C. Quindi un tempo che metteva in pericolo la loro vita!

I risultati con il cinghiale, il capriolo ecc. erano positivi. Animali domestici che sono abituati la convivenza con l'essere umano (cani, gatti) possono essere pure cacciati via con il generatore d'ultrasuoni. Pero solamente con un successo di ca. 80%. Motivo: Gli animali sono parzialmente abituati a toni ultrasuoni perché vengono trasmessi dal televisore, computer, monitor o altri apparecchi elettronici domestici. Nonostante aviamo ottenuto l'esperienza che ai cani non le piace fare loro bisogno su luoghi in quale sono disturbati dai forti ed aggressivi toni ultrasuoni (le preghiamo cortesemente di togliere in anticipo gli escrementi perché gli animali non siano attirati dell'odore).

**Dati tecnici:**

**Possibilità di fissaggio:** al muro o il tetto tramite 4 vite Ø 3 mm (non sono acclusi)
| **Batterie:** funzionamento con 4 batterie UM2 (R14, cellula bebè), (non sono forniti)
| **Segnale d'abilitazione:** tramite un diodo luminoso che é illuminato durante l'irradiazione del tono ultrasono
| **Montaggio:** adatto per il montaggio esterno pero solamente a luoghi che sono protetti d'acqua schizzante (montaggio sotto il tetto sporgente, dentro un'uccelliera o qualcosa di simile, contro toppli sotto la roulotte parcheggiata)
| **Frequenza ultrasonora:** ca. 21 kHz (±10%)
| **Rapporto pausa-impulso:** ca. 0,6 sec. ACCESO, ca. 6 sec. pausa
| **Pressione sonora:** >100 dB (±15%)
| **Angolo di riflessione:** >120°
| **Altoparlante:** piezoelétrico-speciale-ultrasuono-ad elevata prestazione con una membrana verniciata (impermeabile all'umidità)
| **Portata acustica:** >200 m
| **Alimentazione elettrica:** 6 V (4 x batterie UM2)
| **Consumo di corrente in media:** ca. 0,5 mA
| **Campo di temperatura testato:** -15° C - +60° C
| **Dimensioni:** ca. 190 x 70 x 33 mm (senza linguette di montaggio)

**Smaltimento:**

Batterie consumati sono da smaltire tramite i punto di raccolta per batterie (non gettarli nei rifiuti domestici, non gettarli nel fuoco). La maggior parte delle aziende che vendono batterie raccolgono batterie vecchie per smaltirle. In caso che l'apparecchio dovrà essere smaltito le preghiamo cortesemente di consegnarlo a un punto di raccolta per rifiuti elettronici dove si porta pure altri apparecchi elettronici tipo il televisore e l'apparecchio audio (le preghiamo cortesemente d'informarsi alla sua amministrazione comunale dove si trovano questi punti di raccolta).

## NL

**Speciale toepassing:**

Akoestisch verdrijven van wilde dieren, die op hoge tonen reageren.

**Montage tips:**

Schroef de onderkant open met een schroevendraaier. Stop de 4 (C formaat) batterijen in de batterij houder. Als de batterijen er ingestopt zijn, dan knippert de led onder de luidspreker ca. 6 sec. Als de led knippert, dan werkt de Ultrasonoor Generator direct. Na het dicht maken (onderkant weer vast schroeven) kunt u de generator op de juiste plek zetten, monteer deze zo dat regenwater of vocht niet in de kast komt (montage onder een dakrand/goot, vogelhuisje, of onder een camper tegen muizen). Ultrasono tonen verspreiden zich net zo als licht, obstakels gaat het geluid niet door heen, dus vermijden, achter een obstakel is geen geluid meer waarneembaar. De generator moet dus helemaal vrij geplaatst worden. Alle functies kan door middel van de led gecontroleerd worden. Als de led niet meer knippert (om de ca. 6 seconden), is waarschijnlijk de batterijen leeg.

Als u de generator onder een caravan/camper monteert tegen de muizen, let er wel op dat het gras kort gehouden wordt (ander is er weer een obstakel, en het geluid heeft geen bereik.). De generator moet verwijderd worden als men de caravan of camper verplaatst/weg rijd.

**Praktijk ervaring:**

Houd er rekening mee dat deze generator een ultrasoon hoog geluid produceert, welke de dieren als zeer hinderlijk ervaren, maar de dieren gaan er niet dood aan. In de meeste gevallen zullen de dieren dit geluid gaan vermijden (niet altijd!) en de dieren vermijden dit gebied en gaan ergens anders naar toe. Er zijn uitzonderingen dat de dieren niet weg gaan, dit komt dat ze uitgehongerd zijn of het beste voedsel op die plek krijgen. Ook is het mogelijk dat het mannelijke dier, voordat de generator geplaatst was, dit als zijn gebied beschouwd, en die plek niet verlaten gaat (voornamelijk bij marters en katers).

De laatste tip die wij binnen kregen was, bij een bakkerij die muizen wilder verjagen, en het niet lukte, dit kwam omdat er tussen buiten en binnen temperatuur een verschil was van -25° C.

De ervaringen bij wilde zwijnen, reeën etc. zijn zeer positief.

Huisdieren zoals honden en katten kunnen voor 80% verdreven worden met de generator. Reden hiervoor is dat de meeste beesten zijn aan hoge tonen gewend, deze komen uit. Bijvoorbeeld de TV, computer, monitoren en andere huishoudelijke apparaten. Onze ervaring is, dat een hond zijn behoefte op een stille plek doen waar geen hoge tonen zijn (dus voor die tijd de behoefte opruimen, want dit trekt ook weer andere dieren aan).

**Technische gegevens:**

**Bevestiging:** aan de muur of dak is mogelijk door de kast met 4 schroeven van Ø 3 mm (zit er niet bij)
| **Batterij:** door middel van 4 x R14 of UM2 of C formaat (zit er niet bij)
| **Indicatie:** door middel van een ingebouwde led, die tijdens functie knippert
| **Montage:** buiten is mogelijk, waar de generator niet nat of vochtig wordt. Tip: in een vogelhuisje of onder het dak, onder de caravan / camper
| **Ultrasoon frequentie:** ca. 21 kHz (±10%)
| **Knipperverhouding:** ca. 0,6 sec AAN, ca. 6 sec pause
| **Druk:** >100 db (±15%)
| **Stralings hoek:** >120°
| **Luidspreker:** piezo ultrasoon luidspreker met gelakte (vochtwerend rooster) membraan
| Akoestische reikwijdte: >200 m
| **Voedingsspanning:** 6 V (4 x batterij R14 / UM2)
| **Gemiddeld stroomverbruik:** ca 0,5 mA
| **Getest temperatuur bereik:** -15° C - +60° C
| **Afmeting:** ca. 190 x 70 x 33 mm (zonder bevestigings ogen)

**Milieu:**

Lege batterijen moet u niet bij het huisvuil leggen. U kunt deze bij de meeste winkels die batterijen verkopen inleveren, zij hebben hiervoor een speciale bak. Mocht u om welke reden ook van de generator af willen, breng deze naar een speciale afdeling van de milieudienst.

## PL

**Użytkowanie zgodne z przeznaczeniem:**

Akustyczne odstraszenie dzikich zwierząt, reagujących na wysokie częstotliwości ultradźwięków.

**Instrukcja montażu:**

Proszę otworzyć urządzenie śrubokrętem (odkręcić płytę spodnią). Włożyć 4 baterie UM2 do wbudowanego uchwytu. Gdy wszystkie 4 baterie zostaną włożone, dioda świecąca pod głośnikiem rozbłyska w takcie co ok. 6 sekund. Jeśli dioda pulsuje, urządzenie jest włączone. Teraz można ponownie przykręcić płytę spodnią i zamontować urządzenie w przewidzianym miejscu. Przy montażu proszę uważać na to, aby urządzenia zamoczyły rozbryzgi wody (z deszczu) (montaż pod okapem dachu, w domku legowym ptaków, lub podobnym miejscu, pod parkującym kamperem dla odstraszenia myszy). Ultradźwięki rozprzestrzeniają się jak światło: w linii prostej i jeśli natrafia na przeszkody, rzucają one „cień” (za przeszkodą ultradźwięk nie jest słyszalny). Urządzenie należy więc zamontować w taki sposób, aby obszar, który chcemy objąć dźwiękiem, był w miarę możliwości wolny od przeszkód. Funkcjonowanie można sprawdzić wbudowaną diodą LED. Jeśli LED nie pulsuje (co ok. 6 sekund), to baterie są prawdopodobnie puste.

Jeżeli montują Państwo urządzenie pod parkującym kamperem w celu odstraszenia myszy, pamiętać muszą Państwo o tym, żeby krótko przystrzyc trawę (w przeciwnym razie ultradźwięki nie będą się zbyt dobrze rozprzestrzeniać). Urządzenie należy również zdemontować, zanim wyruszą Państwo pojazdem w drogę (nie zostawiać zamontowanego urządzenia podczas jazdy).

**Opinie na podstawie doświadczeń:**

Prosimy pamiętać, że ultradźwięki są dla zwierząt jedynie uciążliwe, nie wyrządzają im jednakże fizycznej krzywdy. W większości przypadków (ale

nie we wszystkich przypadkach) zwierzęta uciekają i przenoszą się gdzie indziej. Odnotowano jednak nieliczne wyjątki, w których zwierząt nie udaje się przeproszczyć. Zdarzyć się tak może np. wówczas, kiedy zwierzęta są bardzo głodne a w Państwa ogrodzie znajdują najlepszy pokarm. Albo też jeżeli samiec oznaczył teren swoim śladem zapachowym, zanim zainstalowano generator ultradźwięków. W takim przypadku ślad zapachowy należy usunąć (odnosi się to w szczególności do kun i kotów).

Otrzymaliśmy również informację o myszach przebywających w magazynie piekarni pomimo zainstalowania generatora ultradźwięków. Miało to jednak miejsce zimą a na zewnątrz panowała temperatura -25° C, a więc warunki pogodowe zagrażające życiu!

W przypadku dzików, saren itd. efekty były pozytywne.

Dzięki generatorowi ultradźwięków przeproszczyć można również zwierzęta przyzwyczajone do obecności człowieka (psy, koty), jednakże tylko z ok. 80%-skutecznością. Powód: Zwierzęta przyzwyczajone są po części do ultradźwięków, ponieważ w lekkiej postaci dochodzą one także z telewizorów, komputerów, monitorów i innych urządzeń elektrycznych gospodarstwa domowego. Poza tym przeprowadzone przez nas doświadczenia dowodzą, że psy swoje „większe potrzeby” zafatwiają chętniej w miejscach, w których nie zalewają ich agresywne, głośne ultradźwięki (stare zanieczyszczenia prosimy uprzednio usunąć, żeby zapach nie wabił zwierząt).

**Dane techniczne:**

**Możliwość zamocowania:** na ścianach lub sufitach 4 śrubami Ø 3 mm (nie są dołączone)
| **Baterie:** praca z 4 bateriami UM2 (R14), nie są dołączone
| **Wskaźnik pracy:** wbudowana dioda LED, rozblyskująca podczas emitowania ultradźwięku
| **Montaż:** nadaje się do montażu na zewnątrz, ale tylko w miejscach ochronionych przed rozbryzgami wody (pod okapem dachu, w ogrodzie wbudowane w domkach dla ptaków, pod parkującym kamperem itp.)
| **Częstotliwość ultradźwięków:** ok. 21 kHz (±10%)
| **Puls:** ok. 0,6 sek. WŁĄCZ, ok. 6 sek. przerwa
| **Głośność:** >100 dB (±15%)
| **Kąt emisji:** >120°
| **Głośnik:** specjalny ultradźwiękowy piezo głośnik wysokiej mocy z lakierowana (zabezpieczoną przed wilgocią) membraną
| **Zasięg akustyczny:** >200 m
| **Napięcie robocze:** 6 V (4 x baterie UM2)
| **Średni pobór prądu:** ok. 0,5 mA
| **Przetestowany zakres temperatur:** -15° C - +60° C
| **Wymiary:** ok. 190 x 70 x 33 mm (bez końcówek do mocowania)

**Użyłzacja:**

Zażyte baterie należy utylizować w zbiorczych punktach utylizacji baterii (nie wyrzucać do odpadów domowych, nie wrzucać do ognia). Większość firm, które sprzedają baterie, przyjmują również zużyte baterie do utylizacji. Jeżeli urządzenie ma zostać zutilizowane, należy oddać je w punkcie zbiórki urządzeń elektronicznych, gdzie do utylizacji oddawane są inne urządzenia elektroniczne, takie jak telewizory czy urządzenia audio (prosimy zapytać w Państwa urządzie miasta lub gminy).

## RU

**Инструкция по применению:**

Прибор применяется для отпугивания диких животных, реагирующих на высочастотные ультразвуки.

**Инструкция по монтажу:**

Пожалуйста открытые отверткой четыре шурупа и откройте корпус прибора. Вставьте в него четыре батарейки типа UM2. Если все четыре батарейки вставлены, то светодиод находящийся под громкоговорителем начнет мигать приблизительно в 6-ти секундном такте. Если светодиод мигает, прибор находится в рабочем состоянии. Соберите обратно прибор и установите его в необходимом месте. При установке прибора следите пожалуйста за тем, чтобы он был защищен от прямого попадания воды (дождя). Установку прибора следует сделать под выступом крыши, в скворечнике для птиц и т.д, под припаркованным автомобилем для отпугивания мышей. Ультразвук распространяется подобно свету: прямолинейно, поэтому любой предмет на его пути является непреодолимым препятствием (за предметом ультразвук не слышен). Монтаж прибора необходимо сделать таким образом, чтобы защищаемая ультразвуком площадь была достаточно свободна от различных препятствий. Работоспособность прибора можно проверить посредством встроенного светодиода. Если светодиод больше не мигает (приблизительно каждые 6 сек.), вероятно сели батарейки.

Если прибор установлен под автомобилем для отпугивания мышей, необходимо следить за тем, чтобы трава под машиной была низкой (в высокой траве ультразвук плохо распространяется). Перед поездкой на автомобиле, прибор необходимо демонтировать (ни в коем случае не оставлять его прикрепленным к кузову автомобиля во время его движения).

**Информации по опыту:**

Примите пожалуйста во внимание то, что ультразвук для животных является очень неприятным и оказывает сильную нагрузку на их уши, и ни в коем случае не наносит им ни какого вреда. В большинстве случаев (не всегда) животные обходят охраняемые ультразвуком места стороной. В редких случаях может случится и так, что вопреки ультразвуку животные не уходят. Такая ситуация возникает например тогда, когда животные очень голодны, а найти пищу можно только в близи прибора. Или если животные «пометили» свою территорию и защищают свой район, тогда ультразвуковые тоны их не пугают. В таком случае необходимо ликвидировать пометки запаха. Мы получили информацию, что вопреки установке ультразвукового прибора на складе одной пекарни, мыши не ушли. Объясняется это тем, что произошло это все зимой, и на улице стоял мороз до -25° Цельсия, очень неблагоприятные погодные условия!

Результаты отпугивания ультразвуком кабанов, косуль и т.п. были положительными.

При помощи ультразвукового генератора возможно отпугивание домашних животных, живущих вместе с людьми (собак, кошек), с приблизительно 80% успехом. Объясняется это тем, что домашние животные частично привыкли к ультразвуку, так как телевизоры, компьютеры, мониторы или другие бытовые электроприборы издают слабые ультразвуки. Но несмотря на это наши исследования показали, что собаки ходят по нужде в местах, где агрессивные ультразвуки не слышны (перед установкой прибора пожалуйста удалите старый помет, чтобы запах не привлекал животных).

**Технические данные:**

**Крепление:** На стенах или потолках при использовании 4 шурупов Ø 3 мм (не прикладываются)
| **Батарейки:** Для работы прибора необходимы 4 батарейки UM2 (R14, Babyzelle), к поставке не прикладываются
| **Индикация работы:** посредством встроенного светодиода «LED», который во время появления ультразвукового тона загорается
| **Монтаж:** Прибор можно устанавливать и на улице, но в местах защищенных от попадания воды, дождя (под крышами, на огородах в деревянных скворечниках, или под припаркованными автомобилями, и т.д.)
| **Частота ультразвука:** приблизительно 21 КГц (±10%)
| **Импульсное отношение:** приблизительно 0,6 сек. включено, прилб. 6 сек. Пауза
| **Уровень звукового давления:** >100 dB (±15%)
| **Угол излучения:** >120 градусов
| **Громкоговоритель:** Пьезо–специальный–ультразвуковой–мощный громкоговоритель с лакированной (для защиты от влажности) мембраной
| **Акустическая дальность действия:** >200 м
| **Рабочее напряжение:** 6 Вольт (4 батарейки UM2)
| **Среднее потребление тока:** приблизительно 0,5 mA
| **Измеренный диапазон температуры:** -15° - +60° Цельсия
| **Габариты:** приблизительно 190 x 70 x 33 мм (без крепления)

**Утилизация:**

Использованные батарейки необходимо сдавать на специально для них оборудованные сборные места (ни в коем случае не бросать в домашний мусор или в огонь). Почти все магазины, торгующие батарейками, принимают уже использованные обратно и производят их ликвидацию. Если когда-нибудь вы захотите ваш прибор выбросить, то его необходимо сдать в приемный пункт для электронных отходов, в котором также принимают и другие электронные приборы, напр. старые телевизоры, компьютеры и т.д. (информацию о местонахождении таких пунктов вы можете узнать в любом горсовете).

Kemo-Electronic GmbH, Leher Landstrasse 20, 27607 Geestland, Germany
info@kemo-electronic.de
| Tel: +49 (0) 4743 9338-0

P / Fertigergeräte / FGO15 / Beschreibung / 24050SE / Karton 3 (FGO15) / Ver.006