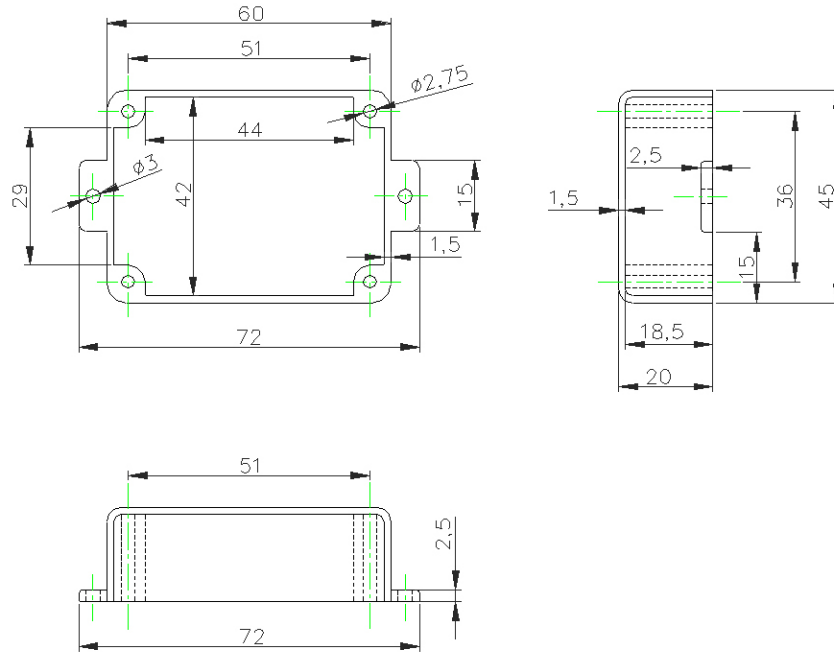


Modul- Gehäuseoberteil



Modul- Gehäuseoberteil schwarz.

Modul- Gehäuseoberteil mit offenem Boden.

Gehäuse wird nach Einsetzen und Anschliessen der Platine mit Gießharz verschlossen.

Verwendungsbereich		Zul. Abw.		Oberfl.		Maßstab H1		Gewicht		
G004 Modul-Gehäuse mit Befestigungsloschen						Werkstoff Halbzeug Rohteil-Nr Thermoplast Modell- oder Gesenk-Nr				
				Datum	Name	MODUL-GEHÄUSE				
				Bearb	25.14.15					M.SIMON
				Gepr						
				Norm						
						G004			Blatt 1 von 1	
Zust	Änderung	Datum	Name	KEMO-Electronic GmbH		Ersatz für.		Ersatz durch.		