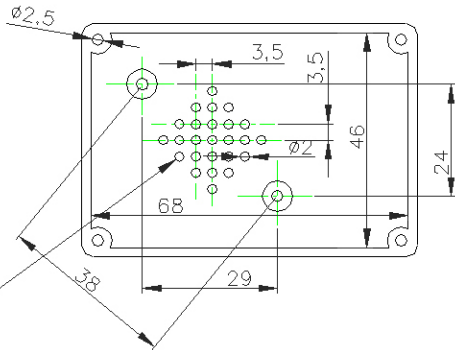
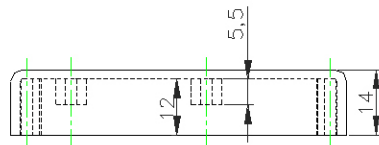


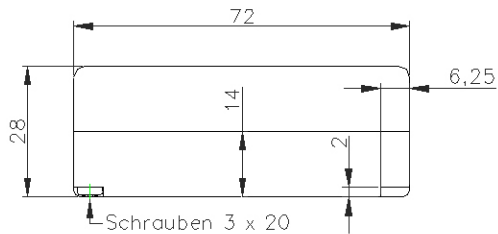
Gehäuseoberteil



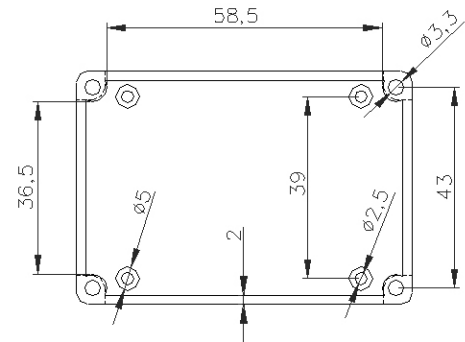
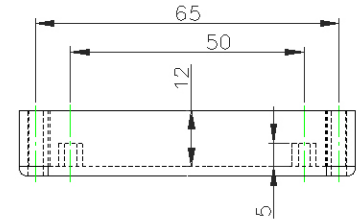
25 Bohrungen mit 2 mm Durchmesser im Abstand von 3,5 mm.



Gehäuseoberteil mit Unterteil verschraubt



Gehäuseunterteil



Gehäuseunterteil und Oberteil schwarz, mit innenliegenden Befestigungsmöglichkeiten für Platinen.  
Im Gehäuseoberteil zwei Befestigungssockel für Signalgeber und 25 Bohrungen als Schallöffnung.

Verwendungsbereich		Zul. Abw.	Oberfl.	Maßstab 1:1	Gewicht
G020 Gehäuse mit Befestigungslaschen				Werkstoff, Halbzeug  Thermoplast	
		Datum	Name	Rohrteil-Nr.	
		Bearb. 16.04.05	MSIMON	Modell- oder Gesenk-Nr.	
		Gepr.		SIGNALGEBER-GEHÄUSE	
		Norm			
				G020	Blatt 1 von 1
Zust	Anderung	Datum	Name	KEMO-Electronic GmbH	Ersatz für:
					Ersatz durch: