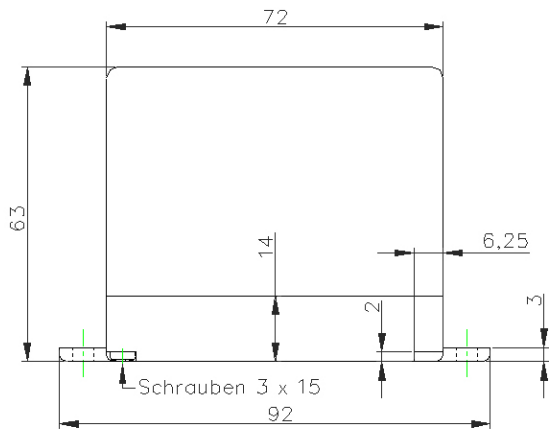
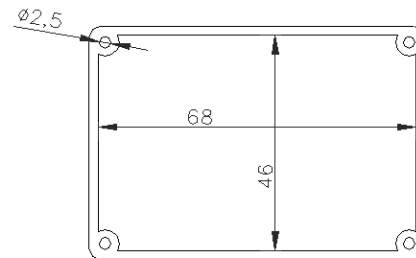


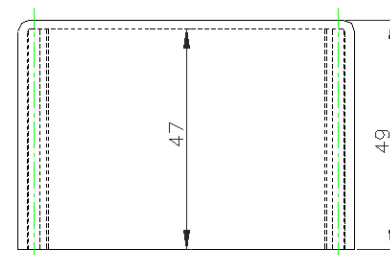
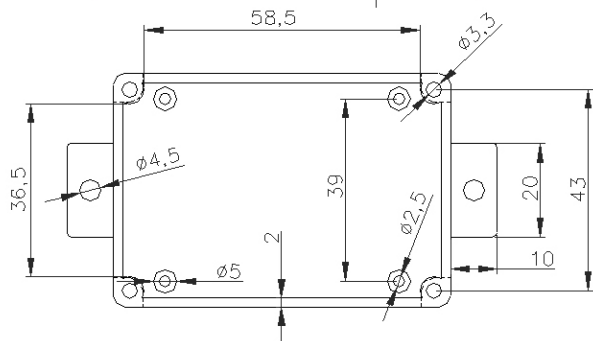
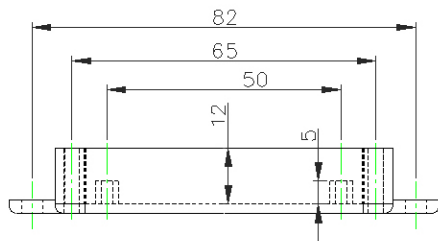
Gehäuseoberteil mit Unterteil verschraubt



Gehäuseoberteil



Gehäuseunterteil



Gehäuseunterteil und Oberteil schwarz mit Befestigungslaschen und innenliegenden Befestigungsmöglichkeiten für Platinen.

Verwendungsbereich		Zul. Abw		Oberfl		Maßstab 1:1		Gewicht	
G022 Gehäuse mit Befestigungslaschen						Werkstoff: Halbzeug Reihenteil-Nr Modell- oder Gesenk-Nr		Polystyrol/ PS	
		Datum		Name		KUNSTSTOFF-GEHÄUSE			
		24.15.13		MSIMON					
		Bearb.							
		Gepr.							
		Norm				G022			
						Blatt 1 von 1 Blätter			
Zust.	Änderung	Datum	Name	KEMO-Electronic GmbH		Ersatz für.		Ersatz durch.	