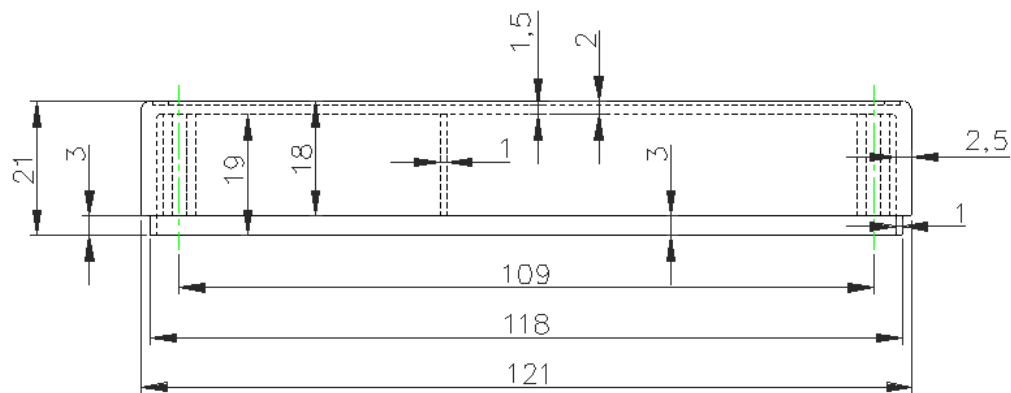
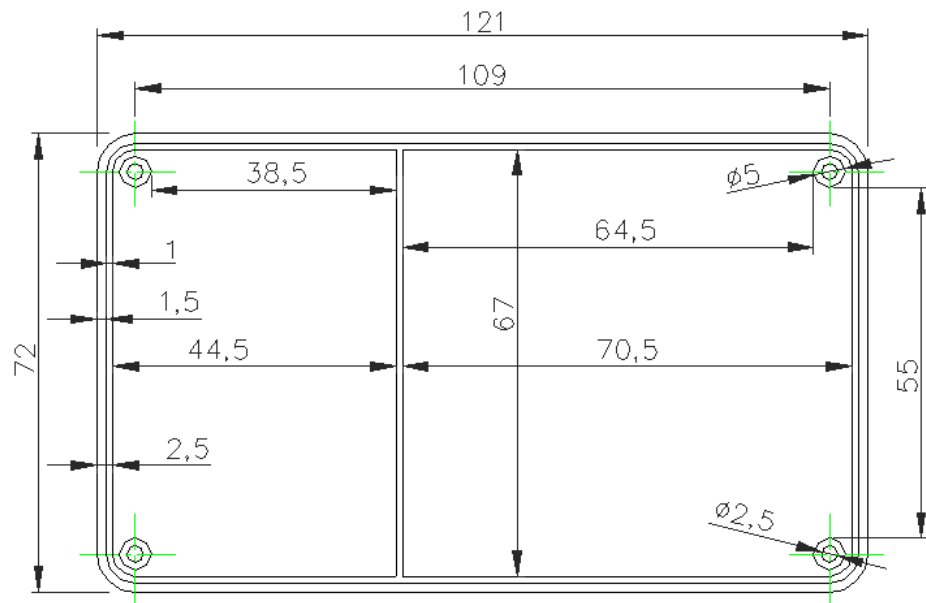
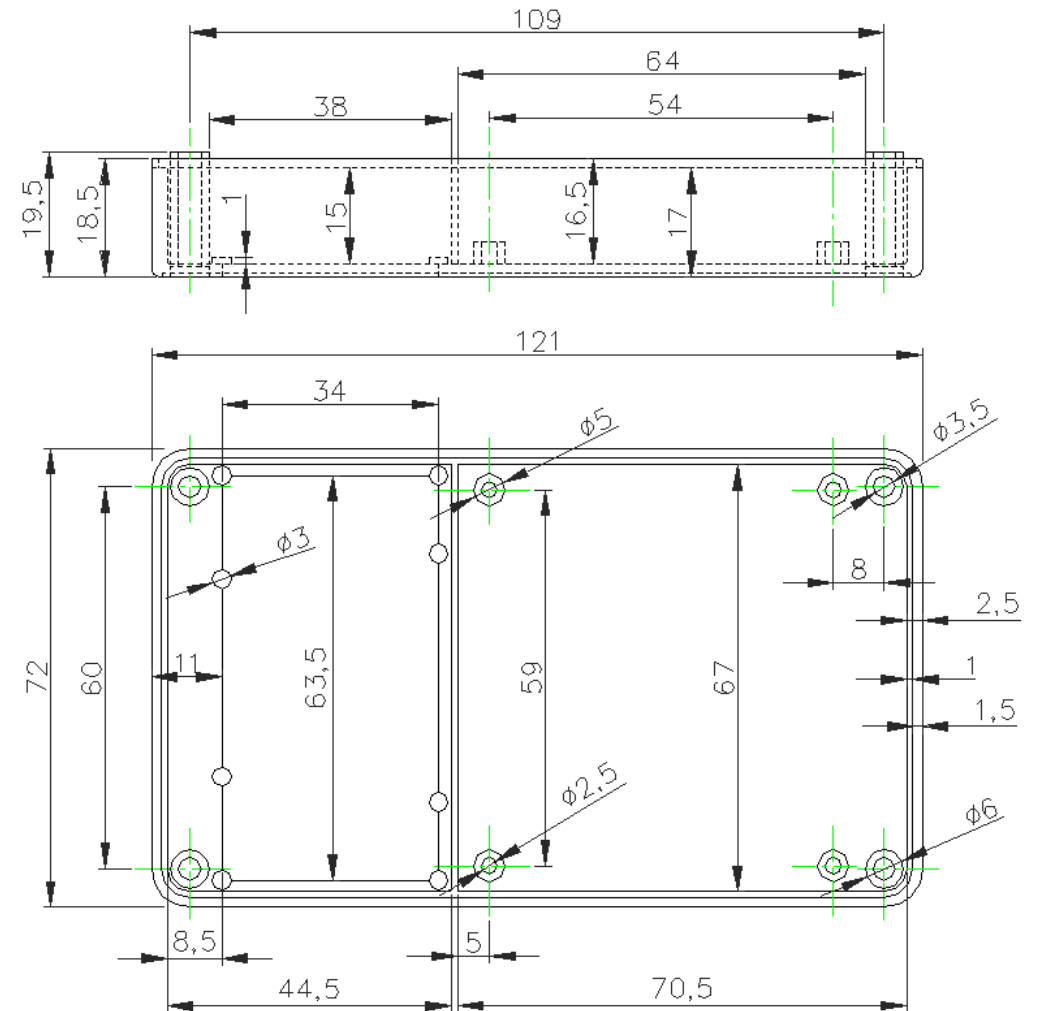


Gehäuseoberteil



Gehäuseunterteil

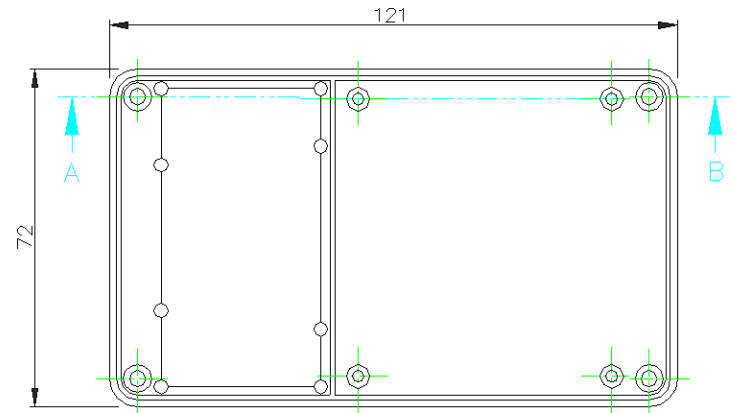
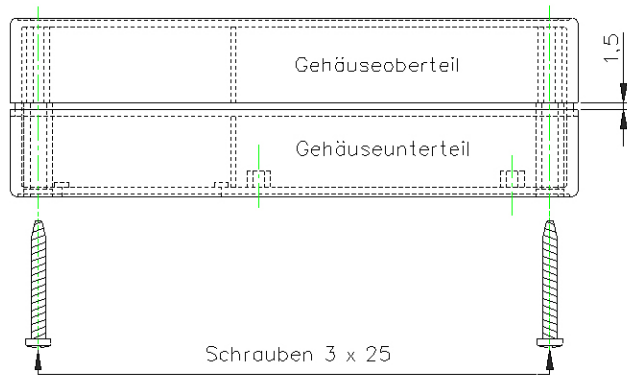


Gehäuseunterteil- und Oberteil schwarz.
 Im Gehäuseunterteil Befestigungsmöglichkeiten für Platinen
 sowie ein grosses Batteriefach mit Deckel.
 Schnittzeichnung vom Unterteil siehe Blatt 2.
 Zeichnung vom Batteriefachdeckel (6V Batterie) siehe Blatt 2.
 Zusammenbau Gehäuse siehe Blatt 2.

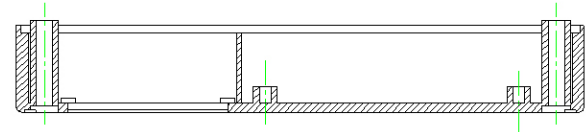
[Verwendungsbereich] G02B Gehäuse mit großem Batteriefach		[Zul. Abw.]	[Oberfl.]	Maßstab 1:1	[Gewicht]	
				[Werkstoff, Halbzeug] [Rohteil-Nr] [Modell- oder Gesenk-Nr]	Kunststoff	
			Datum	Name	KUNSTSTOFF-GEHÄUSE gross	
			Bearb	19.14.15		M.SIMON
			Gepr			
			Norm			
					G02B	
Zust	Änderung	Datum	Name	KEMD-Electronic GmbH	Blatt 1 von 2 Blätter	
				Ersatz für:	Ersatz durch:	

Gehäuseober- und Unterteil werden so miteinander verschraubt.

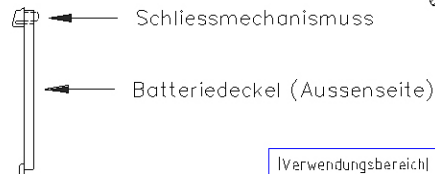
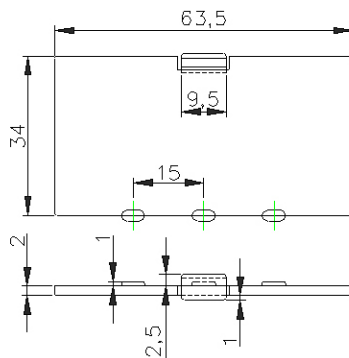
Gehäuseunterteil



Schnitt A - B



Batteriefachdeckel



Verwendungsbereich	Izul. Abw.]	Ioberfl.]	Maßstab 1:1	Igewicht]
G02B Gehäuse mit großem Batteriefach			Werkstoff, Halbzeug Rohteil-Nr] Thermoplast	
		Datum Name	KUNSTSTOFF-GEHÄUSE gross	
		Bearb 19.04.05 M.SIMON		
		Gepr		
		Norm		
			G02B	
Zust	Änderung	Datum Name	Ersatz für:	Ersatz durch:
		KEMO-Electronic GmbH		