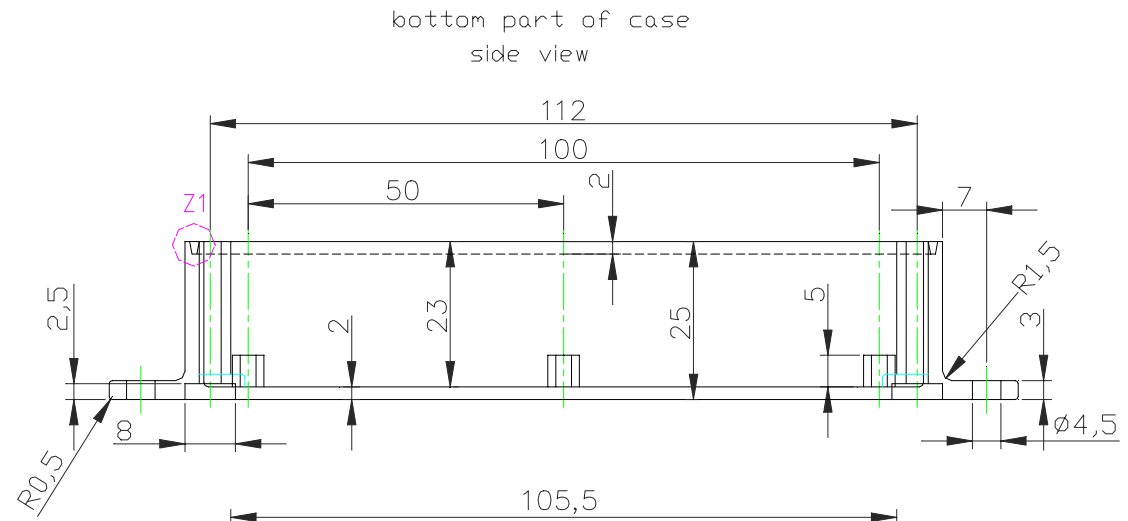
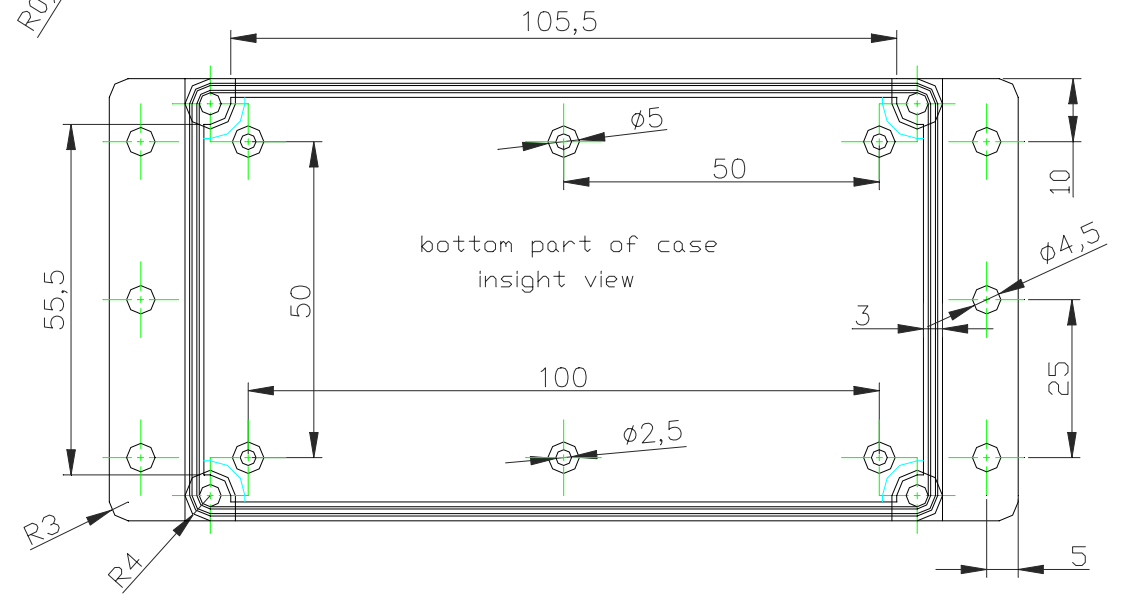


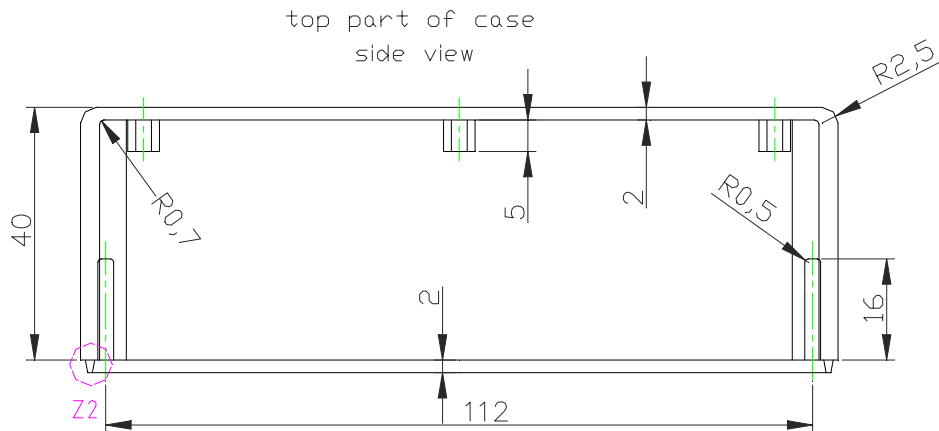
top part of case
insight view



bottom part of case
side view



bottom part of case
insight view

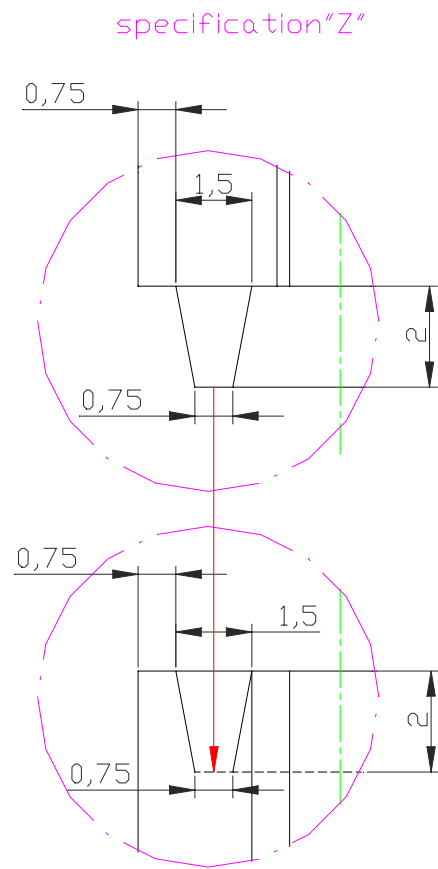
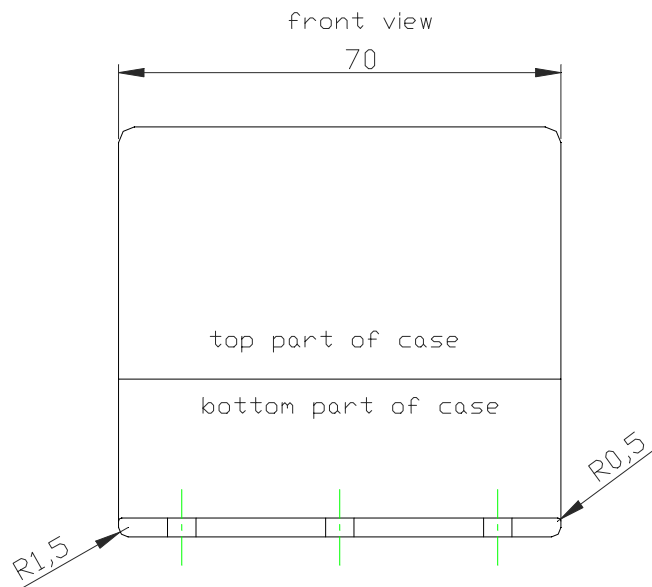
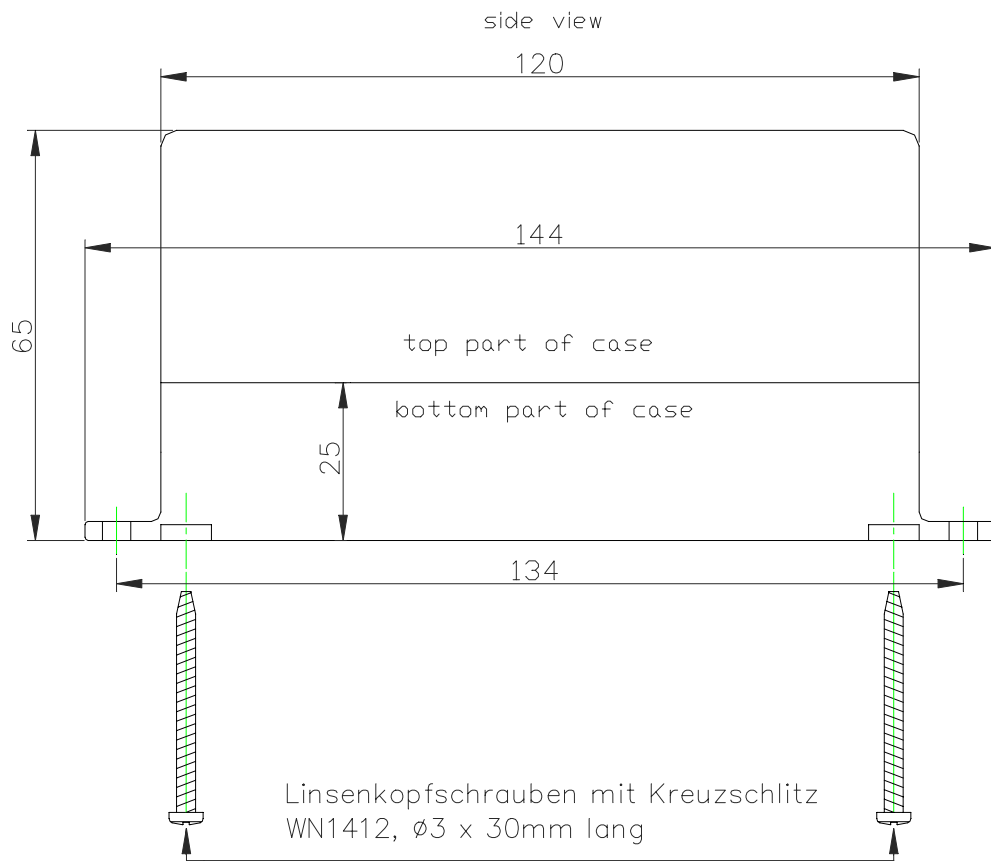


top part of case
side view

bottom part and top part, black, with inside
fixing for boards in bottom part and top part

Y = rough surface = VDI "36" = Ra (µm) > 6,3 Rt (µm) : 37µm

Verwendungsbereich G087N Gehäuse mit Befestigungsglaschen		Zul. Abw.	Oberfl.	Maßstab 1:1	Gewicht
				Werkstoff, Halbzeug Thermoplast	
				Rohteil-Nr	
				Modell- oder Gesenk-Nr	
			Datum	Name	STANDARD-WANDGEHÄUSE hoch
		Bearb.	11.01.11	M.SIMON	
		Gepr.			
		Norm			
				G087N	
Zust.	Änderung	Datum	Name	KEMO-Electronic GmbH	Blatt 1 von 2 Blätter
				Ersatz für: G087	Ersatz durch:



Y = rough surface = VDI "36" = $R_a (\mu\text{m}) > 6,3$ $R_t (\mu\text{m}) : 37$

Verwendungsbereich		Zul. Abw.		Oberfl.		Maßstab 1:1		Gewicht	
G087N Gehäuse mit Befestigungslaschen						Werkstoff, Halbzeug Rohteil-Nr Modell- oder Gesenk-Nr		Thermoplast	
					Datum	Name		STANDARD-WANDGEHÄUSE hoch	
					Bearb. 11.11.11	M.SIMON			
					Gepr.				
					Norm				
								G087N	
								Blatt 2 von 2 Blätter	
Zust.	Anderung	Datum	Name	KEMO-Electronic GmbH		Ersatz für: G087		Ersatz durch:	