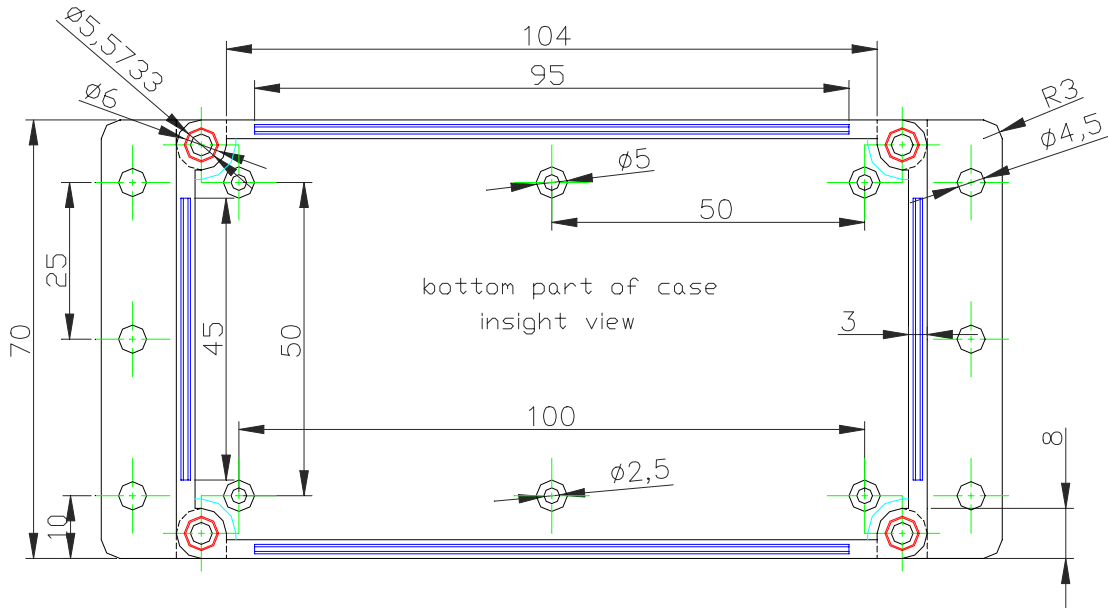
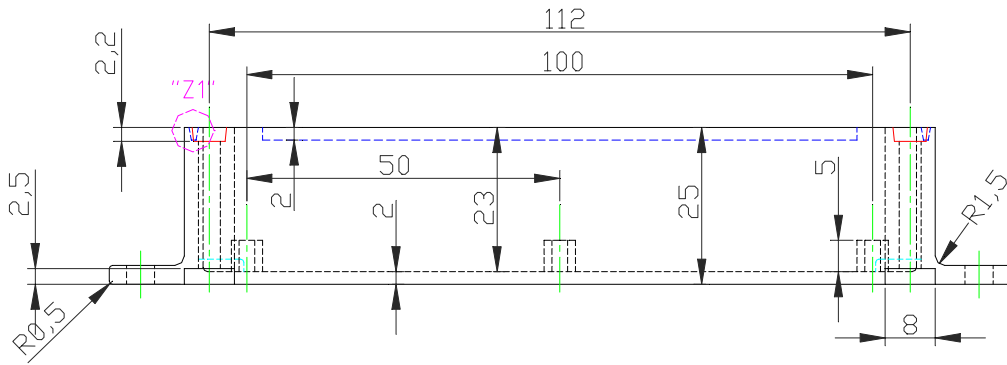
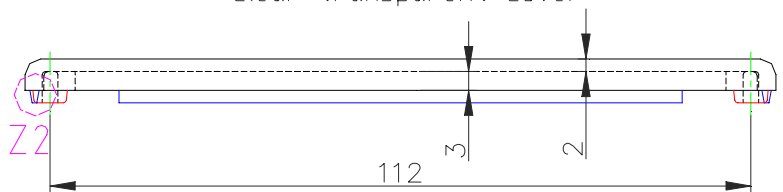


bottom part of case  
side view



top part of case G088N  
side view  
clear-transparent cover



Attention!!!!

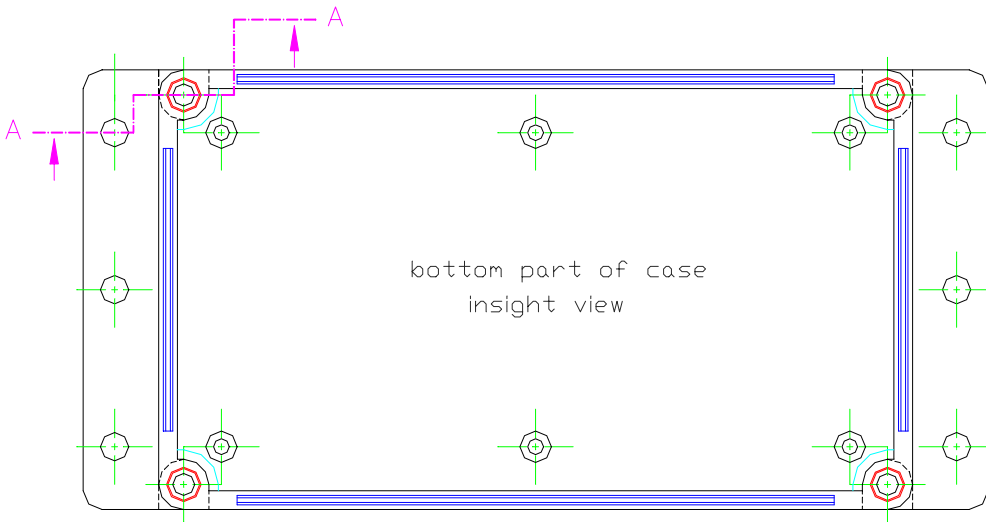
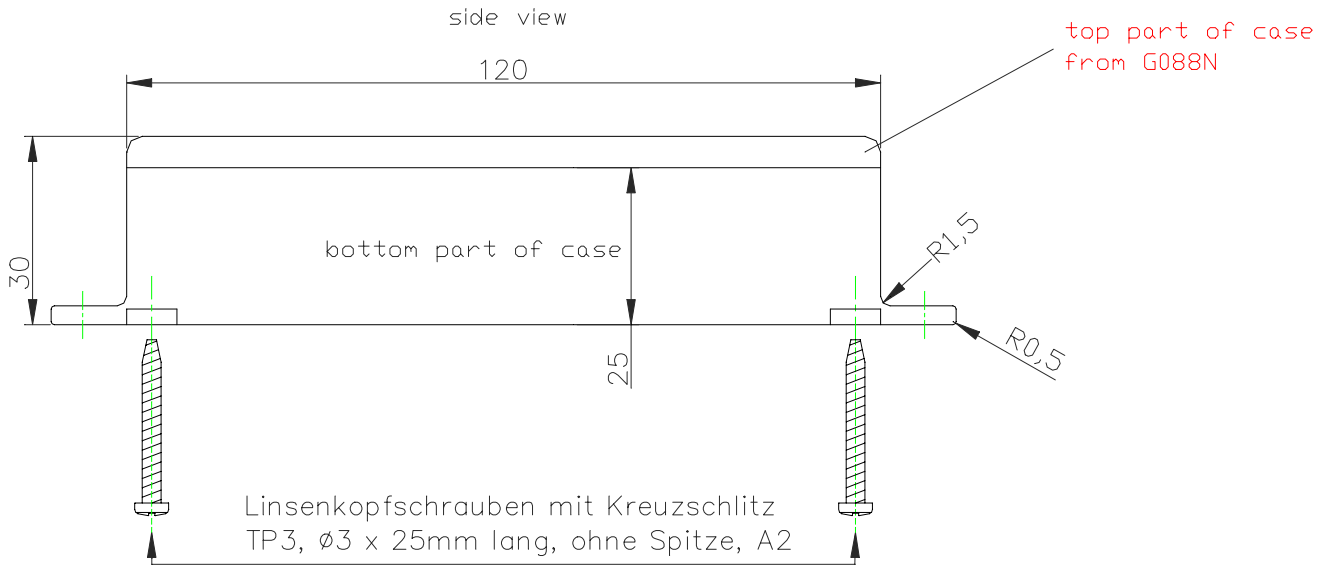
Please produce only one injection mould  
for the bottom part

The top part is the same as G088N.

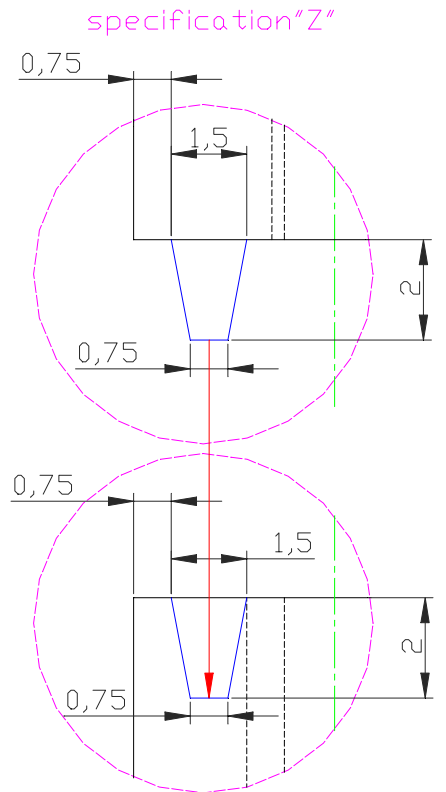
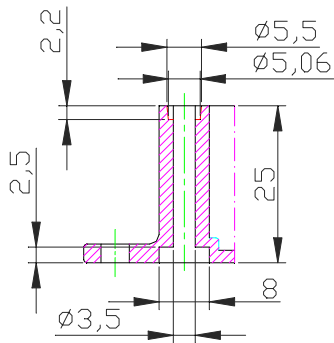
bottom part, black, with inside fixing for boards

Y = rough surface = VDI "36" = Ra (µm): 6,3 Rt (µm) : 37µm

Verwendungsbereich  G089N Gehäuse mit Befestigungslaschen		Zul. Abw.		Oberfl.  Y		Maßstab  1:1		Gewicht	
						Werkstoff, Halbzeug  Thermoplast			
						Rohteil-Nr			
						Modell- oder Gesenk-Nr			
		Datum		Name		<p>WANDGEHÄUSE mit Klarsichtdeckel, standard</p> <p>G089N</p>			
		Bearb. 13.06.12		M.SIMON					
		Gepr.							
		Norm							
								Blatt 1 von 2	
								Blätter	
Zust.	Änderung	Datum	Name	KEMO-Electronic GmbH		Ersatz für:		Ersatz durch:	



sectional drawing A - A



Y = rough surface = VDI "36" = Ra (µm): 6,3 Rt (µm): 37µm

Verwendungsbereich  G089N Gehäuse mit Befestigungslaschen		Zul. Abw.		Oberfl.  Y		Maßstab 1:1		Gewicht	
						Werkstoff, Halbzeug  Thermoplast			
						Rohteil-Nr			
						Modell- oder Gesenk-Nr			
		Datum		Name		<p>WANDGEHÄUSE mit Klarsichtdeckel, standard</p> <p>G089N</p>			
		Bearb. 13.06.12		M.SIMON					
		Gepr.							
		Norm							
								Blatt 2 von 2 Blätter	
Zust.	Änderung	Datum	Name	KEMO-Electronic GmbH		Ersatz für:		Ersatz durch:	