

DE M012 | Leistungsregler 110 / 240 V/AC

...regelt über ein Potentiometer ohmsche oder induktive Verbraucher, wie z.B. Heizungen, Handbohrmaschinen usw. Zusatzmodul M150 | DC + Puls Konverter. Wenn dieses Modul vorgeschaltet wird, dann kann das Leistungsreglermodul M012 auch mit Steuerspannungen angesteuert werden (1 - 5 V/DC oder 3 - 12 V/DC oder 6 - 24 V/DC) oder auch mit TTL-Impulsen (jeweils wahlweise).

GB M012 | Power Control 110 / 240 V/AC
...regulates ohmic or inductive loads like heaters, hand drills, etc. via a potentiometer. Auxiliary module M150 | DC + Pulse Converter. When superposing this module, it is also possible to control the dimmer module M012 with control voltages (1 - 5 V/DC or 3 - 12 V/DC or 6 - 24 V/DC) or with TTL pulses (optionally in each case).

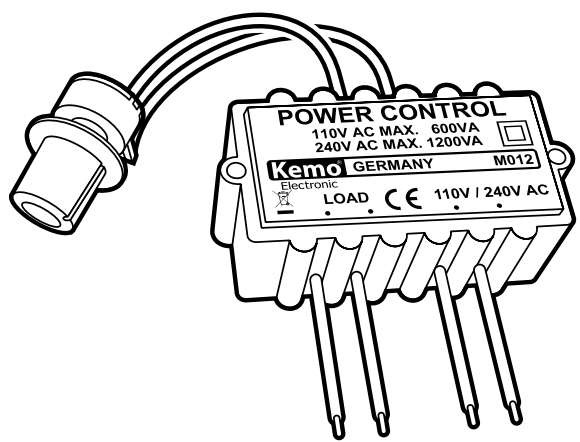
ES M012 | Regulador de potencia 110 / 240 V/AC
...regula cargas óhmicas o inductivas, como p. ej. calefacciones, taladradoras portátiles, etc. por un potenciómetro. Módulo adicional M150 | Convertidor corriente continua y de impulsos. Al preconnectar este módulo, es también posible mandar este módulo reductor de luz M012 con tensiones de control (1 - 5 V/DC o 3 - 12 V/DC o 6 - 24 V/DC) o bien con impulsos TTL (opcionalmente).

FR M012 | Régulateur de puissance 110 / 240 V/AC
...règle charges ohmiques ou inductives comme par ex. chauffages, perceuses à main, etc. par un potentiomètre. Module complémentaire M150 | Convertisseur à courant continu et d'impulsions. Quand on intercale ce module, il est aussi possible de commander le module variateur M012 avec des tensions de commande (1 - 5 V/DC ou 3 - 12 V/DC ou 6 - 24 V/DC) ou bien avec des impulsions TTL (facultativement).

NL M012 | Vermogensregelaar 110 / 240 V/AC
...regelt via een potmeter ohmse of inductieve belastingen zoals bijv. verwarmings elementen, handboormachines etc. Extra moduul M150 | DC en Puls converter. Als dit moduul voorgeschakeld wordt, kan het moduul M012 ook met stuurspanningen aangestuurd worden (1 - 5 V/DC of 3 - 12 V/DC of 6 - 24 V/DC) of ook mogelijk om met TTL impulsen (afhankelijk van uw keuze).

PL M012 | Regulator mocy 110 / 240 V/AC
...reguluje za pomocą potencjometru odbiorniki opornościowe lub indukcyjne, jak np. grzejniki, ręczne wiertarki itp. Dodatkowy moduł M150 | DC + przetwornik impulsowy. Gdy moduł ten włączymy wcześniej w obwód, wówczas moduł regulacji mocy M012 możnaysterować także napięciami sterowniczymi (1 - 5 V/DC albo 3 - 12 V/DC albo 6 - 24 V/DC) lub też impulsami TTL (zawsze do wyboru).

RU M012 | Регулятор мощности 110 / 240 V/AC
...С помощью потенциометра регулирует омические и индуктивные нагрузки, электронагреватели, ручные электродрели и т.д. Модуль M150 | Преобразователь постоянного и импульсного тока. Этот модуль подключается вместо потенциометра и тогда регулировка M012 происходит при помощи регулировочного напряжения (1 - 5 Вольт=, или 3 - 12 Вольт=, или 6 - 24 Вольт=) или тоже TTL импульсами (по выбору).

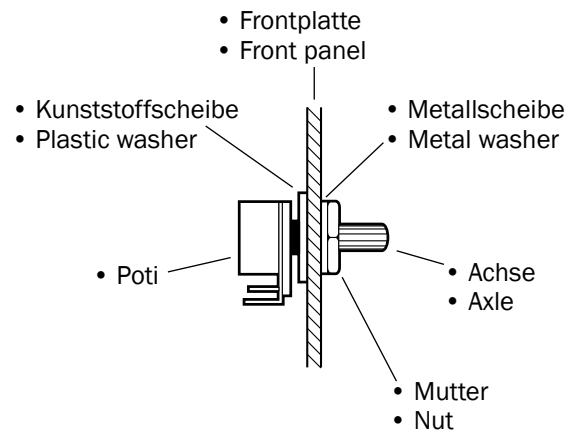
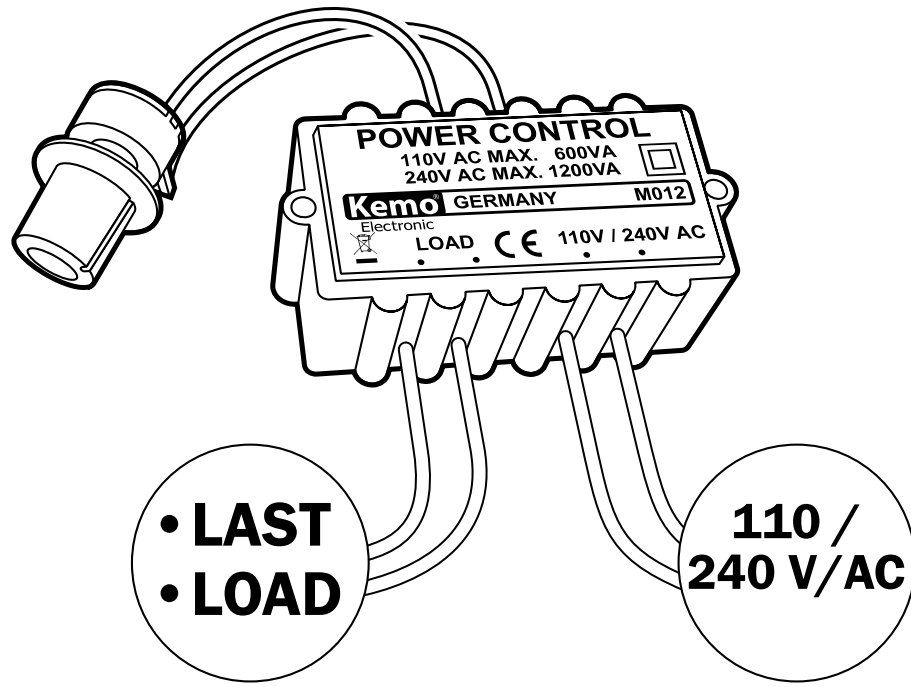


DE | Entsorgung: Wenn das Gerät entsorgt werden soll, darf es nicht in den Hausmüll geworfen werden. Es muss an Sammelstellen für Fernsehgeräte, Computer usw. entsorgt werden (bitte erkundigen Sie sich in Ihrem Gemeindebüro oder in der Stadtverwaltung nach Elektronik-Müll-Sammelstellen).

GB | Disposal: This device may not be disposed with the household waste. It has to be disposed at collecting points for television sets, computers, etc. (please ask your local authority or municipal authorities for these collecting points for electronic waste).



ANSCHLUSSBEISPIEL | CONNECTION EXAMPLE



Was sind ohmsche Verbraucher?
z.B. Kohlefadenlampen, Glühlampen, Heizplatten, nicht elektronisch gesteuerte Heizungen usw.

What are ohmic loads?
e.g. carbon filament lamps, incandescent lamps, hot-plates, not electronically controlled heaters etc.

DE

Schaltungsbeschreibung:

Es handelt sich um eine Phasen-Anschnittsteuerung mit einem Triac. Durch Drehen am angeschlossenen Potentiometer wird die Last zwischen Null und bis ca. 90% Leistung geregelt.

Bestimmungsgemäße Verwendung:

Leistungsregelung von ohmschen oder induktiven Geräten mit einer Betriebsspannung von 110 V/AC oder 240 V/AC.

Aufbauanweisung:

Mit diesem Modul (Phasen-Anschnittsteuerung) können nur ohmsche oder induktive Verbraucher wie z.B. Heizungen oder Universalmotoren (mit Kohleschleifern) angeschlossen werden. Verbraucher (z.B. Bohrmaschinen) mit einer bereits werksseitig vorgeschalteten Elektronik (Bohrmaschinen mit eingebauter Elektronik) können nicht geregelt werden.

Ebenso können keine Leuchtstofflampen, Stromsparlampen, Quarzlampen und andere elektronische Verbraucher (Netzteile, Verstärker usw.) geregelt werden.

Andere Motoren wie z.B. Synchron-Motoren, Asynchron-Motoren, Motoren mit Anlaufkondensator können normalerweise nicht geregelt werden, weil hier die Drehzahl nicht von der zugeführten Betriebsleistung, sondern von der Netzfrequenz abhängt (50 Hz). In vielen Fällen (je nach Bauart der Motoren und der mechanischen Last) geht das aber trotzdem, so dass wir hier keine verbindliche Aussage treffen können (muss ausprobiert werden). Der beiliegende Drehknopf wird auf die Potentiometerachse gesteckt. Wichtig: Je nach Belastung erwärmt sich das Modul während des Betriebs. Es muss daher an einer gut belüfteten Stelle eingebaut werden.

Falscher Anschluss, Kurzschluss oder Überlastung im Laststromkreis, zu hohe Betriebsspannung (>240 V/AC) oder Überhitzung (keine ausreichende Belüftung) führen zur sofortigen Zerstörung des Moduls. Da jedes Modul vor dem Versand sorgfältig auf Funktion geprüft wurde, ist ein Kulanzersatz nicht möglich!

Inbetriebnahme:

Wenn die Last (z.B. eine Heizung) gemäß Zeichnung angeschlossen wurde und bei der Montage die Sicherheitsbestimmungen beachtet wurden, kann die Betriebsspannung eingeschaltet werden. Mit dem Drehknopf auf dem Potentiometer kann jetzt die Leistung stufenlos geregelt werden.

EMV-gerechter Anschluss (Zeichnung Seite 2)

Sicherheitshinweise für KEMO - Module

Diese Sicherheitshinweise müssen vor Anschluss des Moduls gelesen werden!

Kemo Module entsprechen im Kaufzustand DIN EN 60065 und/oder DIN EN 60335 nebst DIN EN 55022 und DIN 55024 und/oder DIN EN 55014-1 und DIN EN 55014-2. Alle für die Fertigmontage benötigten Sicher-

heitselemente sind in der Montageanweisung aufgeführt und dürfen aus sicherheitstechnischen Gründen nicht ausgelassen werden. Den Einbau und die Inbetriebnahme dürfen nur autorisierte Personen vornehmen, die auch die Haftung für eventuelle Schäden übernehmen. Zu beachten sind die Montagehinweise, die der Hersteller zum Komplettieren der Geräte mitliefert. Alle Sicherheitseinrichtungen sind für den dauerhaften Betrieb einzurichten und dürfen zur eigenen Sicherheit nicht unbeachtet gelassen werden, ebenso die Bedienungshinweise in der Bedienungsanleitung.

Das Modul darf keinen zu hohen Temperaturen (über 50°C) und Feuchtigkeit ausgesetzt werden. In gewerblichen Einrichtungen sind die Unfallverhütungsvorschriften des Verbandes der gewerblichen Berufsgenossenschaft für elektrische Anlagen und Betriebsmittel zu beachten. Das Modul kann sich, je nach Belastung, während des Betriebes erwärmen. Es sollte daher so eingebaut werden, dass es gut belüftet wird.

Kemo Baugruppen, die mit Spannungen **unter** 42 V AC/DC arbeiten, dürfen von Kindern ab 8 Jahren und von Personen mit eingeschränkten physischen, sensorischen oder geistigen Fähigkeiten, unter Aufsicht betrieben werden.

Kemo Baugruppen, die mit Spannungen **über** 42 V AC/DC arbeiten, dürfen von Jugendlichen ab 16 Jahren unter Aufsicht betrieben werden.

In Schulen, Ausbildungseinrichtungen, Hobby- und Selbsthilfwerkstätten ist das Betreiben dieser Module durch geschultes Personal verantwortlich zu überwachen.

Leicht brennbare Flüssigkeiten und Teile (z.B. Vorhänge) dürfen nicht in der Nähe des Moduls und der Anschlusskabel sein. Bei allen Bausätzen und Modulen, die mit einer höheren Spannung als 25 V in Berührung kommen, müssen die VDE Sicherheitsbestimmungen beachtet werden! Der Einbau bzw. die Inbetriebnahme darf nur durch eine fachkundige Person erfolgen! Zu den wichtigsten Sicherheitsbestimmungen gehören: Berührungsschutz für alle metallischen Teile, die über 25 V Spannung führen können. Zugentlastungen an allen Kabeln! Im Falle eines Defekts können Bauteile oder das Modul platzen! Das Modul bzw. die Platine muss so eingebaut werden, dass in diesem Fall und auch im Brandfall kein Schaden entstehen kann (Einbau in geerdete Metallschränke oder geerdete Metallgehäuse und Vorschalten von Sicherungen).

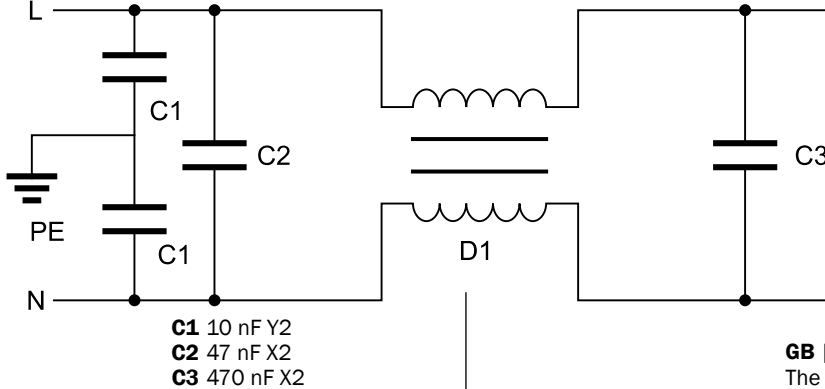
Technische Daten:

Zulässige Betriebsspannungen: 110 / 240 V/AC, 50 - 60 Hz | **Arbeitstemperatur-Bereich:** ca. 0°C bis +50°C | **Max. Strombelastbarkeit:** 6 A (Dauerleistung: 3 A) | Das entspricht bei 110 V/AC maximal 600 Watt bzw. Dauerleistung 300 Watt oder bei 240 V/AC maximal 1200 Watt bzw. Dauerleistung 600 Watt. | **Einschaltdauer:** 100% bei 3 A bzw. 20% (max. 3 Min.) bei 6 A | **Regelung:** über ein fest angeschlossenes Drehpotentiometer | **Lasten:**

EMV-gerechter Anschluss:

Alle Bauteile müssen für eine Betriebsspannung von 240 V/AC zugelassen sein. Die Drossel muss für die Stromstärke, das Modul aufnimmt, zulässig sein. Die obigen Bauteile gehören nicht zum Lieferumfang des Moduls. Mit dieser externen Beschaltung entspricht das Modul der EMV-Richtlinie 2014/30/EU vom 19.09.2016 (EMV, elektromagnetische Verträglichkeit).

DE | Eingang 240 V/AC, eine Sicherung vorschalten
GB | Input 240 V/AC, please superpose a safety fuse
ES | Entrada 240 V/AC, por favor, preconnectar un fusible
FR | Entrée 240 V/AC veuillez intercaler un fusible de sécurité
NL | Ingang 240 V/AC, zekerig voorschakelen
PL | Wejście 240 V/AC, podłączyć bezpiecznik
RU | Вход 240 В~, подключите предохранитель



DE | Zum 240 V/AC-Eingang des Moduls
GB | Towards the 240 V/AC input of the module
ES | Hacia la entrada 240 V/AC del módulo
FR | Vers l'entrée 240 V/AC du module
NL | Naar de 240 V/AC ingang van module
PL | Do wejścia modułu 240 V/AC
RU | К 240 В~ -выходу модуля

DE | Achtung:

Das Modul hat eine Spitzenbelastbarkeit von 6 Ampere, und eine max. Dauerleistung von 3 Ampere. Motoren und Heizungen haben im Augenblick des Anlaufens bzw. Einschaltens eine fast doppelt so hohe Stromaufnahme wie im Betrieb. Aus diesem Grund ist das Modul so ausgelegt, dass Anlaufströme und kurzzeitige Belastungen von 6 Ampere geregelt werden, die ständige Dauerleistung aber unter 3 Ampere sein sollte. Wenn Sie Motoren usw. anschließen wollen, die eine ständige Dauerlast von über 3 Ampere darstellen, sollten Sie das Kemo Modul M028 nehmen.

DE | Stromkompensierte Drossel **D1** = 2 x 6,8 mH
GB | Current-compensated choke **D1** = 2 x 6,8 mH
ES | Choque de corriente compensado **D1** = 2 x 6,8 mH
FR | Bobine de choc de courant compensé **D1** = 2 x 6,8 mH
NL | Stroom begrensende spoel **D1** = 2 x 6,8 mH
PL | Skompenowany dławik **D1** = 2 x 6,8 mH
RU | Дроссель для компенсации тока **D1** = 2x 6,8 мH

GB | Attention:

The module has a peak loading capacity of 6 Ampere and a maximum continuous power of 3 Ampere. At the moment of starting or switching-on motors and heaters have almost double the current consumption as in operation. For this reason the module is designed in such a manner that starting currents and short-time loads of 6 Ampere are regulated, the permanent continuous power, however, should be below 3 Ampere. If you want to connect motors etc. which represent a permanent load of more than 3 Ampere, please use Kemo Module M028.

für ohmsche oder induktive Lasten | **Lieferbares Zubehör:** Zusatzmodul M150. Wenn dieses Modul vorgeschaltet wird, dann kann das Leistungsreglermodul M012 auch mit Steuerspannungen angesteuert werden (1 - 5 V/DC oder 3 - 12 V/DC oder 6 - 24 V/DC) oder auch mit TTL-Impulsen (jeweils wahlweise). | **Maße:** ca. 70 x 36 x 23 mm

Typenschild M012 Leistungsregler

Kemo Electronic GmbH

Versorgungsspannung: 110 / 240 V ~

Netzfrequenz : 50 / 60 Hz

Stromaufnahme : 0,005 A ~

Steuerlast max. : 1200 W

Einschaltdauer : 6 A / 50% ED, S2, 30 Min.

Einschaltdauer : 3 A / 100% ED, S2

Schutzklasse II :

may become warm during operation depending on the load. Therefore, it is advisable to fit it into a well ventilated spot. Kemo components functioning with voltages **below** 42 V AC/DC may be operated by children from 8 years of age and by persons with restricted physical, sensory or mental abilities under survey. Kemo components functioning with voltages **over** 42 V AC/DC may be operated by adolescents from 16 years of age under survey. In schools, training centers and do-it-yourself workshops, the operation of these modules is to be supervised reliably by trained personnel. Never place this module and the supply lines close to combustible or inflammable materials (e.g. curtains). For all kits and modules which come into contact with a voltage higher than 25 V, the VDE - safety instructions must be observed! The installation resp. initial operation may only be done by an expert! The most important safety instructions are: Protection against accidental contact for all metallic parts which can carry more than 25 V current. Strain reliefs at all cables! In case of defect, components or the module can burst! Therefore the module resp. the printed circuit board have to be installed in such a way that in this case as well as in case of fire no damage occurs (installation into earthed metallic cupboards or earthed metallic casings and superposing of safety fuses).

Technical data:

Admissible operating voltage: 110 / 240 V/AC, 50 - 60 Hz | **Operating temperature range:** approx. 0°C to +50°C | **Max. admissible current:** 6 A (constant duty: 3 A) | At 110 V/AC this corresponds to maximally 600 watt or constant duty 300 watt, respectively, or to maximally 1200 watt or constant duty 600 watt, respectively, at 240 V/AC. | **Duty cycle:** 100% at 3 A or 20% (max. 3 min.) at 6 A, respectively | **Control:** via a firmly connected rotary potentiometer | **Loads:** for ohmic or inductive loads | **Available attachments:** auxiliary module M150. When superposing this module, it also possible to control the dimmer module M012 with control voltages (1 - 5 V/DC or 3 - 12 V/DC or 6 - 24 V/DC) or with TTL pulses (optionally in each case). | Dimensions: approx. 70 x 36 x 23 mm

ES

Descripción del circuito:

Se trata de un control del ángulo de fase con un triac. La carga se puede regular entre cero hasta una potencia de aprox. 90% por girar al potenciómetro conectado.

Uso destinado:

Regulación de potencia de aparatos óhmicos o inductivos con una tensión de servicio de 110 V/AC or 240 V/AC.

Instrucciones para el montaje:

Con este módulo (control del ángulo de fase) se pueden conectar solamente cargas óhmicas o inductivas, como p. ej. calefacciones o motores universales (con frotadores de carbón). Dispositivos consumidores (p.ej. taladradoras) con una electrónica ya preinstalada en fábrica (taladradoras con electrónica instalada) no se pueden regular.

Lámparas fluorescentes, lámparas ahorradores de energía, lámparas de cuarzo y otros dispositivos consumidores electrónicos (bloques de alimentación, amplificadores, etc.) no se pueden regular tampoco.

Normalmente otros motores como p.ej. motores sincrónicos, motores asincrónicos, motores con capacitor de arranque no se pueden regular porque en este caso el número de revoluciones no depende de la potencia de servicio alimentada, pero de la frecuencia de la red (50 Hz). Pero en muchos casos (según el tipo de los motores y la carga mecánica) eso funciona a pesar de todo, de manera que no podemos hacer una declaración obligatoria en este caso (se debe ensayar).

Poner el botón giratorio adjunto sobre el eje del potenciómetro. Importante: Dependiente de la carga el módulo calienta durante la marcha. Por eso se debe instalar en un sitio bien ventilado.

Una falsa conexión, cortocircuito o sobrecarga en el circuito eléctrico de carga, una tensión de servicio demasiado alta (>240 V/AC) o sobrecalentamiento (ventilación insuficiente) destruirán el módulo inmediatamente. ¡Puesto que la función de cada módulo fue examinado con esmero antes del envío, un reemplazo gratuito no es posible!

Puesta en servicio:

Cuando se ha conectado la carga (p.ej. una calefacción) según el dibujo y se han observado las regulaciones de seguridad durante el montaje, se puede conectar la tensión de servicio. Entonces la potencia se puede regular con progresión continua mediante el botón giratorio sobre el potenciómetro.

Conexión según la compatibilidad electromagnética (dibujo página 2):

Todos los componentes deben ser admitidos para una tensión de servicio de 240 V/AC. Es absolutamente necesario que el choque sea admitido para la intensidad de corriente que el módulo absorba.

Los componentes arriba mencionados no pertenecen al volumen de suministro del módulo. Con este modo de conexión extremo el módulo corresponde a la directiva de la EMV 2014/30/EU (Ley de la compatibilidad electromagnética).

Instrucciones de seguridad para los módulos de KEMO

¡Leer las instrucciones de seguridad antes de conectar el módulo!

En estado de compra los módulos de Kemo corresponden con DIN EN 60065 y/o DIN EN 60335 casi como DIN EN 55022 y DIN 55024 y/o DIN EN 55014-1 y DIN EN 55014-2. Todos los elementos de seguridad precisos para el montaje final se especifican en las instrucciones de montaje y no se deben omitir por razones de seguridad. La incorporación y la puesta en servicio solamente deben efectuarse por personas autorizadas que también salen garante de posibles daños.

Se deben observar las instrucciones para el montaje que el fabricante entrega para completar el aparato. Todas las instalaciones de seguridad deben prepararse para la marcha duradera y no deben desentenderse por seguridad propia así como las instrucciones de servicio.

No exponer el módulo a altas temperaturas (más de 50 °C) ni a la humedad.

En establecimientos industriales se deben observar las instrucciones para prevenir los accidentes de la asociación profesional industrial para las instalaciones eléctricas y medios de producción. El módulo puede calentarse durante la marcha dependiendo de la carga. Por allí, tiene que instalarse de manera que sea bien ventilado.

Subgrupos de piezas sueltas de Kemo trabajando con tensiones **inferiores** a 42 V AC/DC se pueden accionar por niños a partir de 8 años y personas con capacidades físicas, sensoriales o mentales limitadas bajo vigilancia.

Subgrupos de piezas sueltas de Kemo trabajando con tensiones **superiores** a 42 V AC/DC se pueden accionar por adolescentes a partir de 16 años bajo vigilancia.

En escuelas, centros de formación profesional y en talleres de hobby y de autoayuda, el servicio de los módulos se debe vigilar de responsabilidad por personal enseñado.

Nunca poner este módulo y las líneas de alimentación cerca de materiales fácilmente inflamables (p.ej. cortinas). ¡Para todos los kits y módulos que puedan tener contacto con una tensión de más de 25 V, las normas de seguridad VDE se deben observar! ¡La instalación resp. la puesta en marcha solamente se debe hacer por un perito! Las normas de seguridad más importantes son: Protección contra contactos involuntarios para todas partes metálicas que pueden conducir más de 25 V de tensión. ¡Descargas de tracción a todos los cables! ¡En caso de defecto, elementos de construcción o el módulo pueden reventar! Por eso el módulo resp. la placa de circuito tienen que instalarse de manera que en este caso y también en caso de incendio no puedan causar daños (instalación en armarios metálicos conectados a tierra o cajas metálicas puesta a tierra y preconexión de fusibles).

Datos técnicos:

Tensiones de servicio admisibles: 110 / 240 V/AC, 50 - 60 Hz | **Temperatura de trabajo-gama:** aprox. 0°C a +50°C | **Intensidad de corriente máxima admisible:** 6 A (potencia constante: 3 A) | Con 110 V/AC eso corresponde como máximo a 600 vatios o bien en caso de potencia constante 300 vatios o con 240 V/AC como máximo a 1200 vatios o bien en caso de potencia constante 600 vatios. | **Régimen permanente:** 100% con 3 A o bien 20% (máx. 3 min.) con 6 A | **Regulación:** por un potenciómetro rotativo conectado firmemente | **Cargas:** para cargas óhmicas o inductivas | **Accesorios disponibles:** Módulo adicional M150. Al preconnectar este módulo, es también posible mandar este módulo reductor de luz M012 con tensiones de control (1 - 5 V/DC o 3 - 12 V/DC o 6 - 24 V/DC) o bien con impulsos TTL (opcionalmente). | **Medidas:** approx. 70 x 36 x 23 mm

FR

Description du montage:

Il s'agit d'un réglage de phase avec un triac. Par tourner au potentiomètre raccordé on peut régler la charge entre zéro et jusqu'à une puissance d'env. 90%.

Emploi conformément aux dispositions:

Réglage de puissance des appareils ohmiques ou inductifs avec une tension de service de 110 V/AC ou 240 V/AC.

Instructions d'assemblage:

Avec ce module (réglage de phase) on peut raccorder seulement charges ohmiques ou inductives comme p. ex. chauffages ou des moteurs universels (avec charbons frottants). Dissipateurs (p.ex. perceuses) avec une électronique déjà intercalée à l'usine (perceuses avec électronique installée) ne peuvent pas être réglés.

Pareillement il n'est pas possible de régler des tubes fluorescents, lampes économes en énergie, lampes à tube de quartz et autres dissipateurs électroniques (blocs d'alimentation, amplificateurs, etc.).

Normalement il n'est pas possible de régler d'autres moteurs comme p.ex. des moteurs synchrones, moteurs asynchrones, moteurs avec capteur de démarrage, parce que en ce cas le nombre de tours ne dépend pas de la puissance de service alimentée, mais de la fréquence du réseau (50 Hz). En beaucoup de cas (selon le type de moteurs et la charge mécanique) ceci fonctionne quand même, de sorte que nous ne puissions pas faire une déclaration obligatoire (il faut l'essayer).

Mettez le bouton tournant ci-joint sur l'axe du potentiomètre. Important: Le module s'échauffe pendant la marche selon la charge. C'est pourquoi il faut le monter dans un endroit bien ventilé.

Un faux raccord, court-circuit ou surcharge dans le circuit de charge du courant, une tension de service trop haute (>240 V/AC) ou surchauffe (ventilation insuffisante) vont détruire le module immédiatement. Comme la fonction de chaque module était examinée soigneusement avant l'envoi, un remplacement gratuit n'est pas possible!

Mise en service:

Vous pouvez connecter la tension de service après raccorder la charge (p.ex. une chauffe) selon le dessin et après avoir observé les consignes de sécurité pendant le montage. Maintenant vous pouvez régler la puissance continuellement avec le bouton tournant.

Raccord conforme à la compatibilité électromagnétique (dessin page 2):

Il faut que tous les composants soient autorisés pour une tension de service de 240 V/AC. La bobine de choc doit être admis pour l'intensité du courant que le module absorbe.

Les composants susmentionnés n'appartiennent pas au volume de livraison du module. Avec ce mode de connexion extrême le module correspond à la directive de la EMV 2014/30/EU. (Loi de la compatibilité électromagnétique).

Instructions de sécurité pour les modules de KEMO

Lisez les instructions de sécurité avant de raccorder le module!

En état d'achat les modules de Kemo sont conforme aux normes DIN EN 60065 et/ou DIN EN 60335 ainsi que DIN EN 55022 et DIN 55024 et/ou

DIN EN 55014-1 et DIN EN 55014-2. Tous les éléments de sécurité nécessaires pour le montage final sont spécifiés dans les instructions d'assemblage et il ne faut pas les omettre pour des raisons de sécurité. L'installation et la mise en marche doivent être effectués seulement par des personnes autorisées qui seront aussi responsable d'un dommage éventuel.

Il faut prendre en considération les instructions d'assemblage livrées par le fabricant pour compléter les appareils. Il faut installer tous les dispositifs de sécurité pour un service permanent et il ne faut pas les ignorer pour sa propre sécurité ainsi que les instructions de service mentionnés dans le mode d'emploi. Il ne faut pas exposer le module à hautes températures (plus de 50 °C) et à l'humidité. Dans les facilités industrielles, il faut considérer les règlements de prévoyance contre les accidents pour les installations électriques et les moyens de production de la caisse industrielle de prévoyance contre les accidents. Le module peut s'échauffer pendant le fonctionnement suivant la charge. Il doit donc être monté de façon à être bien ventilé.

Les enfants à partir de 8 ans et des personnes ayant des capacités physiques, sensorielles ou mentales réduites peuvent actionner les ensembles en pièces détachées de Kemo travaillant avec de tensions **inférieures** à 42 V AC/DC sous surveillance.

Les adolescents à partir de 16 ans peuvent actionner les ensembles en pièces détachées de Kemo travaillant avec de tensions **supérieures** à 42 V AC/DC sous surveillance.

Il faut que aux écoles, centres d'apprentissage, aux ateliers de hobby et d'effort personnel le service de ces modules soit contrôlé de responsabilité par du personnel formé.

Ne jamais placer ce module et les lignes électriques près des matières combustibles ou facilement inflammables (p.ex. rideaux). Pour tous les jeux de pièces et modules qui peuvent avoir contact avec une tension plus haute que 25 V, les dispositions de sécurité VDE doivent être observées! L'installation resp. la mise en marche seulement peut être exécuter par une personne compétente! Les dispositions de sécurité les plus importantes sont: protection contre les contacts accidentels pour toutes les pièces métalliques qui peuvent être sous tension plus haute que 25 V. Décharges de traction à tous les câbles! En cas de défaut, il est possible que les composants ou le module éclatent! Le module resp. la platine doivent être installés de sorte que en ce cas et aussi en cas de feu, ils ne puissent pas causer des dommages (installer dans des armoires métalliques mises à la terre ou des carters métalliques mises à la terre et intercaler des fusibles de sécurité).

Données techniques:

Tensions de service admissibles: 110 / 240 V/AC, 50 - 60 Hz | **Écart de la température de travail:** env. 0°C à +50°C | **Intensité de courant maximale admissible:** 6 A (puissance continue: 3 A) | Avec 110 V/AC ceci correspond à 600 watt au maximum ou à puissance continue 300 watt ou avec 240 V/AC à 1200 watt au maximum ou à puissance continue 600 watt | **Durée de mise en circuit:** 100% à 3 A ou 20% (max. 3 min.) à 6 A | **Réglage:** par un potentiomètre rotatif raccordé fermement | **Charges:** pour les charges ohmiques ou inductives | **Accessoires livrables:** module complémentaire M150. Quand on intercale ce module, il est aussi possible de commander le module variateur M012 avec des tensions de commande (1 - 5 V/DC ou 3 - 12 V/DC ou 6 - 24 V/DC) ou bien avec des impulsions TTL (facultativement). | **Mesures:** env. 70 x 36 x 23 mm

NL

Schema beschrijving:

Het betreft een fase aansturing met een triac. Door het draaien van de potmeter as wordt de belasting tussen nul en ca. 90% vermogen geregeld.

Toepassings mogelijkheden:

Vermogens regeling van ohmse of inductieve apparaten met een voedingsspanningen van 110 V/AC of 240 V/AC.

Montage voorschriften:

Met dit moduul (fase aansturing regelaar) kunnen alleen ohmse of inductieve belastingen zoals bijv. verwarmings elementen of universeel motoren (met koolborstels) geregeld worden. Verbruikers (o.a. boormachines) externe of ingebouwde electronica kunnen niet geregeld worden.

Ook tl-buizen, energie besparende lampen, halogeen lampen en elektronische verbruiks produkten (zoals netvoedingen, versterkers etc.) kunnen niet geregeld worden.

Andere motoren zoals synchroon-motoren, asynchroon, motoren met aanloop condensator kunnen ook niet geregeld worden, omdat hier het toerental niet van de toegevoerde belasting afhankelijk is maar van de netfrequentie (50 Hz). In veel gevallen (afhankelijk van de opbouw van de motor en het mechanische vermogen) werkt het wel goed, maar niet altijd (men moet het uit proberen).

De bijgeleverde knop wordt op de potmeter as gedrukt. Belangrijk is, hoe groter de belasting hoe warmer het moduul wordt. Daarom is het raadzaam om deze in een open ruimte of goed geventileerde ruimte te monteren.

Verkeerd aansluiten, kortsluiting of overbelasting van de stroom, te hoge voedingsspanning (>240 V/AC) of oververhitting (geen goede ventilatie) zorgen er voor dat het moduul defect gaat. Omdat ieder moduul voor het verlaten van de fabriek getest is, is garantie hierom niet mogelijk ook geen kulanz.

Ingebruiksaanwijzing:

Als de belasting (bijv. verwarming) volgens tekening aangesloten zijn, en de veiligheids voorschriften, kan de voedingsspanning aangesloten worden. Met de draaiknop op de potmeter kan het vermogen traploos geregeld worden.

Aansluiting die voldoet aan de EMV (tekening zijde 2):

Alle onderdelen moeten voor een spanning van 240 V/AC toegelaten zijn. De ontstoorspoel moet overeenkomen met de stroomsterkte van module. De hier genoemde onderdelen behoren niet standaard tot de module. Met deze externe schakelingen voldoet het de module aan de EMV-norm 2014/30/EU

(EMV, elektromagnetische verenigbaarheid).

Veiligheidsvoorschriften voor KEMO-Modulen

Deze veiligheidsvoorschriften moet voor het aansluiten van dit moduul gelezen worden!

De Kemo modules voldoen bij aankoop aan de volgende normen, Din en 60065 en/of Din en 60335, Din en 55022 en Din 55024 en/of Din en 55014-1 en Din en 55014-2, wat inhoudt als men de modules gaat veranderen soms niet meer aan bovengenoemde normen kan voldoen. Alle voor de eindmontage benodigde aanwijzingen zijn in de montageaanwijzing opgenomen en moeten uit veiligheidsnormen worden aangehouden. Inbouw en gebruik dienen door vakbekwame personen te geschieden die hiermee ook de verantwoordelijkheid voorteventuele schades overnemen.

De montageaanwijzingen worden door der fabrikant meegeleverd, en dienen strikt te worden opgevolgd. Alle zekerheidsnormen dienen, zoals in de gebruiksaanwijzing is voorgeschreven, ook na het ingebruiknemen van de KEMO modulen te worden opgevolgd.

Dit moduul mag niet in ruimtes (boven 50°C) en hogeluchtvochtigheid geplaatst worden. Ook mag dit moduul alleen gebruikt worden door verantwoordelijke personen. Gerelateerd aan de belasting kan het moduul warm worden tijdens het in werking zijn. Daarom moet het zo ingebouwd worden dat het goed geventileerd wordt.

Kemo bouwpakketten en modules met een spanning **beneden** de 42 V AC/DC mogen door kinderen vanaf 8 jaar en personen met een beperkte fysisch of geestelijke storing onder toezicht gebruiken/aansluiten.

Kemo bouwpakketten en modules met een spanning **boven** de 42 V AC/DC mogen jeugdigen vanaf 16 jaar onder toezicht gebruiken/aansluiten.

Het aansluiten van dit moduul o.a. in scholen, praktijk-, hobby- en reparatie ruimtes alleen toegankelijk door verantwoordelijke personen.

Gebruik dit moduul nooit in branbare- of explosieve ruimte. Bij alle bouwpakketten en modules, die met een spanning, die hoger is als 25 V, in aanraking komen, moeten de officiële veiligheids voorschriften in acht worden genomen! De montage resp. de inbedrijfstelling mag alleen oor vakkundige personen geschieden! Tot de belangrijkste veiligheids voorschriften behoren: beveiliging tegen aanraking bij alle metalen delen, die een spanning van boven de 25 V voeren kunnen. Trekantlasting aan alle kabels! Bij een defect kunnen bouwelementen of het module kapot gaan! De module resp. de printplaat moeten derhalve dusdanig ingebouwd worden, dat in een dergelijk geval en ook in het geval van brand, geen schade kan ontstaan (inbouw in geaarde metalen kasten of geaarde metalen behuizingen en het voorschakelen van zekeringen).

Technische gegevens:

Voedingsspanning: 110 / 240 V/AC, 50 - 60 Hz | **Omgevings temperatuur bereik:** ca. 0°C tot +50°C | **Max. stroombelastbaarheid:** 6 A (continu: 3 A) | Wat betekent bij 110 V/AC maximaal 600 W en continu 300 W of bij 240 V/AC maximaal 1200 W en continu 600 W | **Inschakel tijd:** 100% bij 3 A respectievelijk 20% (max. 3 min.) bij 6 A | **Regeling:** via een direct aangesloten potmeter | **Belasting:** Ohmse of inductieve apparaten | **Optie (apart verkrijgbaar):** Extra moduul M150. Als dit moduul voorgeschakeld wordt, kan het moduul M012 ook met stuurspanningen aangestuurd worden (1 - 5 V/DC of 3 - 12 V/DC of 6 - 24 V/DC) of ook mogelijk om met TTL impulsen (afhankelijk van uw keuze). | **Afmetingen:** ca. 70 x 36 x 23 mm

PL

Opis obwodu:

Mamy tu do czynienia ze sterowaniem kątem falowym przy pomocy triaka. Obciążając podłączonym potencjometrem regulujemy obciążenie pomiędzy zerem a ok. 90% mocy.

Zastosowanie zgodne z przeznaczeniem:

Regulowanie mocy odbiorników opornościowych lub indukcyjnych o napięciu roboczym 110 V/AC albo 240 V/AC.

Instrukcja montażu:

Z modułem tym (sterowanie kątem falowym) można podłączać tylko odbiorniki opornościowe lub indukcyjne, jak np. grzejniki lub silniki uniwersalne (ze szcztokami węglowymi). Nie można regulować odbiorników (np. wiertarek) z elektroniką włączoną fabrycznie już wcześniej w obwód (wiertarek z wbudowaną elektroniką).

Nie można także regulować świetlówek, żarówek energooszczędnych, lamp kwarcowych i innych odbiorników elektronicznych (zasilaczy, wzmacniaczy itp.).

Innych silników, jak np. silniki synchroniczne, silniki asynchroniczne, silniki z kondensatorem rozruchowym zazwyczaj nie można regulować, ponieważ w ich przypadku obroty nie zależą od doprowadzonej mocy roboczej, lecz od częstotliwości sieci (50 Hz). W wielu przypadkach (w zależności od typu konstrukcji silników i od obciążenia mechanicznego) udaje się jednak mimo wszystko tego dokonać, przy czym nie możemy tutaj podać żadnych wiążących informacji (trzeba spróbować). Dołączone pokrętło zostaje nasadzone na oś potencjometru. Ważne: W zależności od obciążenia moduul rozgrzewa się podczas pracy. Dlatego należy go zamontować w miejscu o dobrej wentylacji.

Błędne podłączenie, zwarcie lub przeciążenie w obwodzie prądu obciążenia, zbyt wysokie napięcie robocze (>240 V/AC) albo przegrzanie (brak wystarczającej wentylacji) prowadzą do natychmiastowego zniszczenia modułu. Ponieważ każdy moduul został przed wysyłką starannie sprawdzony pod względem funkcjonowania, tak więc wymiana ze względów grzewczych nie jest możliwa!

Uruchomienie:

Kiedy obciążenie (np. grzejnik) podłączono zgodnie z rysunkiem, a podczas montażu zachowane zostały wskazówki BHP, można włączyć napięcie robocze. Teraz pokrętłem na potencjometrze można płynnie regulować moc.

Подключение zgodne z przepisami EMV (Rysunek на странице 2):

Wszystkie części muszą być dopuszczane do pracy przy napięciu 240 V/AC. Prąd dławika musi dopuszczać prąd pobierany przez moduł.

Powyższe części nie należą do zestawu wysyłkowego modułu. Z zewnętrznym przyłączeniem moduł odpowiada zaleceniom EMV 2014/30/EU (EMV, kompatybilność elektromagnetyczna).

Wskazówki bezpieczeństwa dotyczące „KEMO” modułów

Poniższe wskazówki bezpieczeństwa należy przeczytać przed montażem modułu!

Moduły KEMO odpowiadają w takim stanie, w jakim są kupowane, normom DIN EN 60065 i/lub DIN EN 60335 obok DIN EN 55022 oraz DIN 55024 i/lub DIN EN 55014-1 oraz DIN EN 55014-2. Wszystkie niezbędne do montażu elementy bezpieczeństwa są wyszczególnione w instrukcji i ze względów technicznego zabezpieczenia nie mogą być pominięte. Wbudowania i uruchomienia mogą podjąć się tylko autoryzowane osoby, które w razie powstania szkód mogą za nie odpowiadać.

Należy uwzględnić wskazówki producenta dostarczone razem z urządzeniem. Urządzenie wbudowane na stałe należy wyposażyć we wszystkie środki zabezpieczające jak również w instrukcję i wskazówki obsługi. Dla własnego bezpieczeństwa nie wolno tego nieprzeszegać.

Nie wolno poddawać modułu zbyt wysokiej temperaturze (powyżej 50°C) i wilgotności. W zakładach przemysłowych należy przestrzegać branżowych przepisów bezpieczeństwa pracy dotyczących urządzeń elektrycznych i środków produkcji. Moduł w czasie pracy, w zależności od obciążenia może się nagrzewać. Dlatego też powinien być tak zamontowany by mógł być dobrze przewietrzany.

Podzespoły KEMO, pracujące z napięciem **poniżej** 42 V AC/DC, mogą być użytkowane przez dzieci powyżej 8 roku życia oraz przez osoby o ograniczonych możliwościach fizycznych, sensorycznych lub umysłowych jedynie pod czymś nadzorem.

Podzespoły KEMO, pracujące z napięciem **powyżej** 42 V AC/DC mogą być użytkowane przez młodzież powyżej 16 roku życia jedynie pod czymś nadzorem.

W szkołach, ośrodkach nauczania, hobby-warsztatach, ośrodkach samopomocy możliwe jest używanie modułów pod nadzorem odpowiedzialnego i przeszkolonego personelu.

Nie należy nigdy montować modułów i przyłączy w pobliżu łatwopalnych lub łatwo zapalających się materiałów (np. zasłony). Dla wszystkich modułów i zestawów do samodzielnego montażu (kitów) z którymi mamy do czynienia pracujących pod napięciem powyżej 25 V, należy przestrzegać przepisów bezpieczeństwa VDE. Wbudowanie względnie uruchomienie dozwolone jest tylko przez uprawnioną osobę. Do najważniejszych przepisów regulaminu bezpieczeństwa należy: ochrona przed dotknięciem części metalowych mogących znaleźć się pod napięciem powyżej 25 V, zabezpieczenie przed wyrwaniem na wszystkich kablach! W przypadku defektu części lub modułu może nastąpić wybuch! Moduł względnie płytka muszą być tak wbudowane, aby w takim przypadku jak również w przypadku pożaru nie spowodować żadnych strat (wbudowanie w szafkę metalową lub uziemioną obudowę metalową oraz podłączenie poprzez bezpiecznik).

Dane techniczne:

Dopuszczalne napięcia robocze: 110 / 240 V/AC, 50 - 60 Hz | **Zakres temperatur roboczych:** ok. 0°C do +50°C | **Maks. obciążenie prądowe:** 6 A (moc ciągła: 3 A) | Odpowiada to przy 110 V/AC maksymalnie 600 watom względnie mocy ciągłej 300 wat albo przy 240 V/AC maksymalnie 1200 wat względnie mocy ciągłej 600 wat | **Czas włączenia:** 100% przy 3 A względnie 20% (maks. 3 min.) przy 6 A | **Regulacja:** podłączonym na stałe potencjometrem obrotowym | **Obciążenia:** odbiorniki opornościowe lub indukcyjne | **Możliwość dostarczenia osprzętu:** dodatkowy moduł M150. Po włączeniu tego modułu wcześniej w obwód modułu regulacji mocy M012 może być wysterowany także napięciem sterowniczym (1 - 5 V/DC albo 3 - 12 V/DC albo 6 - 24 V/DC) lub też impulsami TTL (zawsze do wyboru). | **Wymiary:** ca. 70 x 36 x 23 mm

RU

Описание схемы:

Схема представляет собой фазовое управление с одним триаком. При вращении подключенного потенциометра нагрузка регулируется в пределах от нуля до приблизительно 90% мощности.

Инструкция по применению:

Регулировка мощности омических, или индуктивных приборов с рабочим напряжением 110 Вольт~, или 240 Вольт~.

Инструкция по монтажу:

К данному модулю (фазовое управление) можно подключить только омические и индуктивные нагрузки, как схему отопления, или универсальные моторы (с угольными щетками). Потребители (напр. дрели со встроенной электроникой), не могут быть модулем управляемы.

Модулем нельзя регулировать люминисцентные, экономичные и кварцевые лампы, а также некоторые другие электронные потребители (сетевые источники питания, усилители и т.д.).

Другие модели моторов, как напр. синхронные моторы, асинхронные моторы, моторы с конденсаторным пуском, поидее нельзя регулировать данным модулем, потому что здесь количество оборотов не зависит от приведенной мощности, а от сетевой частоты (50 Гц). Однако во многих случаях (в зависимости от конструкции мотора и механической нагрузки) вопреки этому регулировка возможна, и поэтому на этот вопрос мы не можем дать однозначный ответ (надо попробовать).

Приложенную кнопку для вращения потенциометра нужно надеть на ось. Важно: В зависимости от нагрузки модуль в течении работы нагревается. И поэтому модуль надо поместить на место с хорошей вентиляцией.

Неправильное подключение, короткое замыкание или перегрузка в цепи, слишком высокое рабочее напряжение (>240 Вольт~), или недопустимый

перепад температуры (ни какой вентиляции или охлаждения) ведет к мгновенному разрушению модуля. Так как перед продажей каждый модуль подвергается тщательному контролю, замена модуля на другой невозможна.

Пуск в рабочий режим:

Если нагрузка (напр. Электронагреватели) подключена в соответствии с чертежом и при монтаже были учтены все меры безопасности, только после этого может быть включено рабочее напряжение. Вращением кнопки на потенциометри можно сейчас плавно регулировать мощность.

„EMV” – соответствующее подсоединение (страница 2 рисунок):

Все детали должны соответствовать требованиям для применения рабочего переменного напряжения 240 Вольт. Катушка должна быть рассчитана на такую нагрузку тока, которую потребляет модуль.

Выше обговоренные детали к поставке модуля не прикладываются. С таким внешним подключением модуль соответствует постановлению 2014/30/EU (EMV - электромагнитная совместимость).

Указание по технике безопасности для KEMO – Модулей

Эти указания по технике безопасности должны быть прочитаны до начала монтажа модуля!

Модули Kemo, предназначенные для продажи, соответствуют стандартам DIN EN 60065 и/или DIN EN 60335 вместе с DIN EN 55022, а также DIN 55024 и/или DIN EN 55014-1 и стандарту DIN EN 55014-2. Все защитные элементы, необходимые для окончательного монтажа, перечислены в инструкции по сборке и обязательны для установки с точки зрения техники безопасности. Монтаж и ввод в эксплуатацию должны осуществляться только уполномоченным персоналом, несущим ответственность за возможные убытки.

Следует соблюдать инструкции по монтажу, которые производитель поставляет вместе с оборудованием. Все защитные устройства рассчитаны на продолжительную работу, поэтому в целях собственной безопасности не следует пренебрегать ими, а также правилами обслуживания, приведенными в руководстве по эксплуатации.

Модуль не должен подвергаться воздействию высоких температур (свыше 50°C) и влажности. В промышленных учреждениях необходимо принимать во внимание правила по предотвращению несчастных случаев, предписываемые объединением отраслевого фонда социального страхования для электрических устройств и эксплуатационных материалов. Модуль может, в зависимости от нагрузки, во время работы нагреваться. Поэтому его необходимо устанавливать таким образом, чтобы обеспечивалась его хорошая вентиляция.

Детям старше 8 лет и людям с ограниченными физическими, сенсорными или умственными возможностями разрешается использовать модули Kemo, работающие с напряжением **менее** 42 В, только под присмотром уполномоченного персонала.

Подросткам старше 16 лет разрешается использовать модули Kemo, работающие под напряжением **свыше** 42 В, только под присмотром уполномоченного персонала.

В школах, учебных учреждениях, любительских мастерских и мастерских самообслуживания эксплуатации этих модулей может осуществляться только под наблюдением обученного персонала.

Вблизи модуля и подводных кабелей не должны находиться легко воспламеняющиеся жидкости и предметы (например, занавески). При использовании комплектующих деталей и модулей, работающих под напряжением более 25 В, должны соблюдаться правила техники безопасности VDE (Немецкого союза электротехники, электроники и информационной техники)! Монтаж и/или ввод в эксплуатацию должны осуществляться только обученным персоналом! К основным правилам техники безопасности относятся: использование защиты от прикосновения ко всем металлическим частям, которые работают под напряжением более 25 В. Использование приспособлений для разгрузки от натяжения для всех кабелей! В случае дефекта конструктивные элементы или модуль могут лопнуть! Модуль и/или плата должны устанавливаться таким образом, чтобы в случае пожара не возникло повреждений (монтаж в заземленных металлических шкафах или заземленных металлических корпусах и подключение предохранителей).

Технические данные:

допустимое рабочее напряжение: переменное напряжение 110 / 240 Вольт, 50 - 60 Гц | **Рабочий диапазон температуры:** прибл. 0°C для +50°C | **Макс. нагрузка тока:** 6 Ампер (длительно отдаваемая мощность: 3 А) | Это соответствует при 110 Вольт~ максимально 600 Ватт, при длительно отдаваемой мощности 300 Ватт, или при 240 Вольт~ максимально 1200 Ватт, при длительно отдаваемой мощности 600 Ватт. | **Продолжительность включения:** 100% при 3 А, или 20% (макс. 3 минуты) при 6 А. | **Регулировка:** с помощью постоянно подключенного регулировочного потенциометра | **Нагрузка:** для омической, или индуктивной нагрузки | **Дополнительные принадлежности:** Модуль M150. Этот модуль подключается вместо потенциометра и тогда регулировка M012 происходит при помощи регулировочного напряжения (1 - 5 Вольт~, или 3 - 12 Вольт~, или 6 - 24 Вольт~) или тоже TTL импульсами (по выбору). | **Габариты:** приблизительно 70 x 36 x 23 мм