

DE M015N | Spannungswandler justierbar, max. 1,5 A

Eingang: 6 - 28 V/DC Ausgang: 3 - 15 V/DC
Die Eingangsspannung muss mindestens 3 V höher sein als die eingestellte Ausgangsspannung. Die eingestellte Ausgangsspannung ist stabilisiert und kurzschlussfest. Zum Betrieb von Geräten mit kleineren Spannungen an einer 12 V oder 24 V Autobatterie oder an Netzteilen.

GB M015N | DC/DC Converter, adjustable, max. 1,5 A

Input: 6 - 28 V/DC output: 3 - 15 V/DC
The input voltage must be at least 3 V higher than the adjusted output voltage. The adjusted output voltage is stabilized and short circuit-proof. For operation of appliances with lower voltages at a 12 V or 24 V car battery or power supplies.

ES M015N | Transformador de tensión, ajustable, máx. 1,5 A

Entrada: 6 - 28 V/DC salida: 3 - 15 V/DC
La tensión de entrada debe ser al menos 3 V más alta que la tensión de salida ajustada. La tensión de salida ajustada es estabilizada y resistente al cortocircuito. Para el servicio de aparatos con una tensión más baja a una batería de coche o bloques de alimentación 12 V o 24 V.

FR M015N | Transformateur de tension, ajustable, max. 1,5 A

Entrée: 6 - 28 V/DC sortie: 3 - 15 V/DC
La tension à l'entrée doit être au moins 3 V plus haute que la tension de sortie ajustée. La tension de sortie ajustée est stabilisée et résistante aux courts-circuits. Pour le service des appareils avec une tension plus petite à une batterie pour auto ou des blocs d'alimentation de 12 V ou 24 V.

NL M015N | Regelbare spannings omvormer, max. 1,5 A

Ingang: 6 - 28 V/DC Uitgang: 3 - 15 V/DC
De ingangsspanning moet altijd 3 V hoger zijn dan de uitgangsspanning. De ingestelde uitgangsspanning is gestabiliseerd en kortsluitvast. Voor het voeden van apparaten die minder dan 12 V of 24 V voeding nodig hebben.

PL M015N | Przetwornica napięcia z możliwością regulacji, maks. 1,5 A

Wejście: 6 - 28 V/DC Wyjście: 3 - 15 V/DC
Napięcie wejściowe musi być o co najmniej o 3 V wyższe niż nastawione napięcie wyjściowe. Nastawione napięcie wyjściowe jest stabilizowane i odporne na zwarcia. Do zasilania urządzeń niższymi napięciami z akumulatora samochodowego 12 V albo 24 V lub zasilaczy sieciowych.

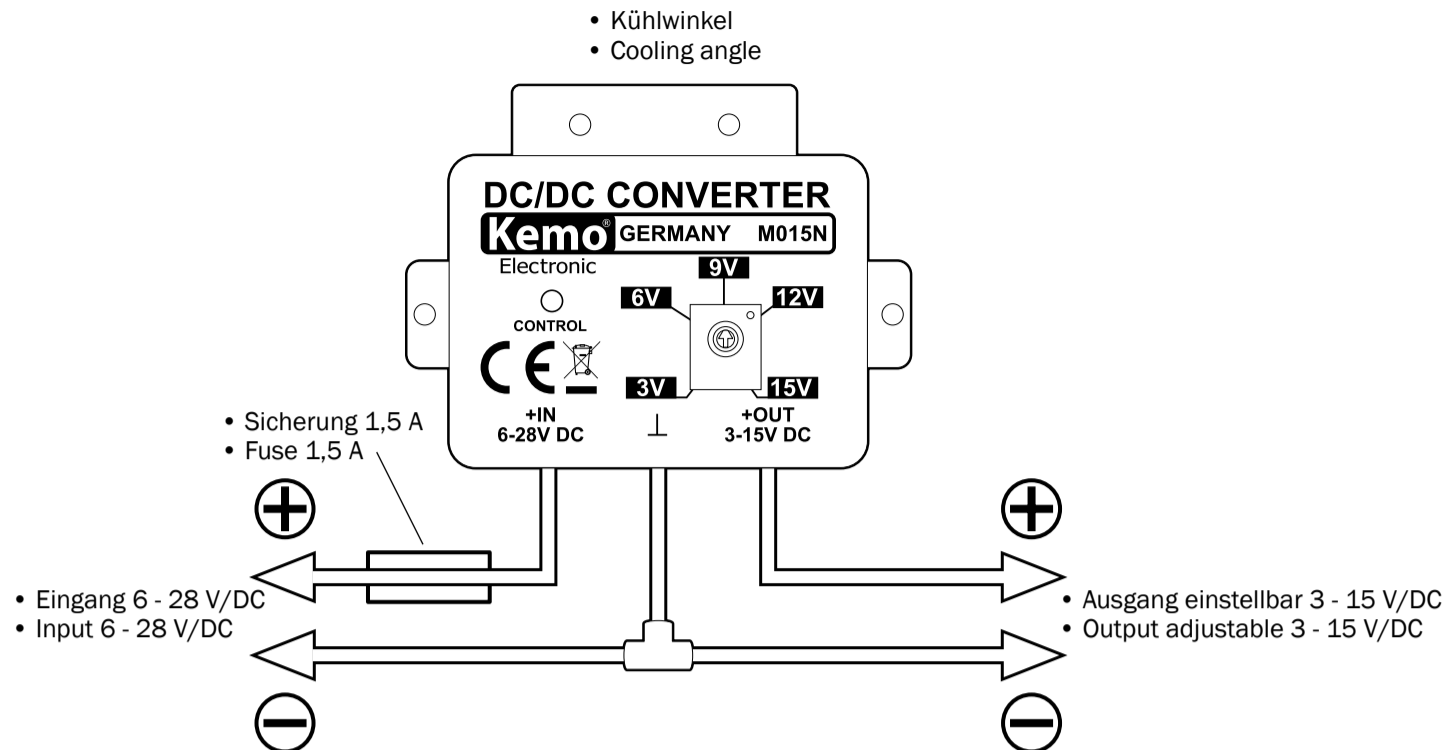
PT M015N | Ajustável transformador de tensão, máx 1,5 A

Entrada: 6 - 28 V/DC Saída: 3 - 15 V/DC
A tensão de entrada deve no mínimo ser 3 V mais alta que a ajustada tensão de saída. A ajustada tensão de saída é estabilizada e resistente a curto-circuito. Para serviço de aparelhos com pequena tensão em bateria de automóvel 12 V ou 24 V, ou equipamento de alimentação a partir da rede.

RU M015N | Регулируемый преобразователь постоянного напряжения, макс. 1,5 A

Вход: 6 - 28 Вольт/ DC, Выход: 3 - 15 Вольт/DC
Входное напряжение должно быть не менее чем на 3 Вольта выше настроенного выходного напряжения. Настроенное выходное напряжение является стабильным и прочным к короткому замыканию. Модуль рассчитан для питания приборов с малым напряжением от автомобильных аккумуляторов напряжением 12 Вольт или 24 Вольт или от блоков питания.

ANSCHLUSSBEISPIEL | CONNECTION EXAMPLE



DE

Aufbauanweisung:

Je nach Belastung kann sich das Modul mehr oder weniger erwärmen. Bei Verlustleistungen von <3 W genügt eine gut belüftete Montage (nicht in wärmeisolierende Materialien wickeln wie z.B. Tücher usw.). Bei Belastungen von 3 - 10 W muss das Modul mit dem Kühlwinkel an eine kühlende Metallfläche geschraubt werden. Bei einer Voll-Last von 10 W ist z.B. ein Rippenkühlkörper mit den Maßen von ca. 60 x 60 x 20 mm oder ähnlich empfehlenswert.

Faustregel: Während des Betriebes sollte der Kühlwinkel am Modul nicht über 40 °C warm werden (mit den Fingern noch berührbar, ohne sich zu verbrennen). Wenn der Kühlwinkel viel heißer wird, ist der Kühlkörper zu klein oder der Wärmekontakt zwischen dem Kühlwinkel und dem Kühlkörper ist nicht ausreichend (Kühlwinkel liegt nicht plan auf). Wenn das Modul beim Betrieb zu heiß wird, schaltet es sich selbstständig aus und nach Abkühlung wieder ein. Ob das Modul gekühlt werden muss, kann entweder erprobt werden (Kontrolle, ob es zu heiß wird) oder man kann es ausrechnen: Spannungsdifferenz zwischen der Eingangs- und der Ausgangsspannung multipliziert mit dem Strom, ergibt die Verlustleistung in Watt.

Beispiel: Eingangsspannung: 24 V LKW Batterie. Eingestellte Ausgangsspannung: 12 V. Es fließt ein Strom von 0,5 A. Rechnung: Spannungsdifferenz zwischen Eingangs- und Ausgangsspannung ist 12 V (24 V Eingang minus 12 V Ausgang = 12 V Differenz). 12 V Differenzspannung multipliziert mit dem Strom von 0,5 A ergibt eine Verlustleistung von 6 W am Modul (12 V x 0,5 A = 6 W). Das Modul muss also gekühlt werden. Wenn das Modul überlastet wird, dann geht es nicht kaputt, es schaltet sich nur für eine Zeit ab. Im Dauerbetrieb darf die Verlustleistung von ca. 10 W nicht überschritten werden.

Sie schließen das Modul gemäß Zeichnung an. Es ist erforderlich, eine Sicherung von 1,5 A in die Eingangsleitung zwischen zu schalten. Mit dem Trimpoti auf dem Modul wird die gewünschte Ausgangsspannung eingestellt. Entweder orientieren Sie sich an der Skala am Trimpoti oder Sie kontrollieren die Einstellung mit einem Messgerät am Ausgang des Moduls (wenn die Spannung sehr genau eingestellt werden soll). Die Leuchtdiode auf dem Modul muss leuchten, wenn die Eingangsspannung eingeschaltet ist. Die LED zeigt durch ihr Leuchten an, dass die Eingangsspannung da ist und dass das Trimpotentiometer zur Spannungseinstellung am Modul in Ordnung ist. Wenn das Trimpoti durch mechanische Gewalteinwirkung oder durch Feuchtigkeit defekt wird, ist die Ausgangsspannung unkontrolliert (kann steigen). In diesem Fall leuchtet die LED trotz eingeschalteter Eingangsspannung nicht und das Modul muss sofort außer Betrieb genommen werden.

Wichtiger Hinweis: Das Modul kann nur Spannung reduzieren, also aus einer höheren Eingangsspannung eine kleinere Ausgangsspannung machen. Es ist nicht möglich, die Funktion umzukehren. Das heißt, aus einer kleinen Spannung eine höhere Spannung zu machen (Ein- und Ausgang vertauschen).

Inbetriebnahme: Wenn alles gemäß Zeichnung richtig angeschlossen ist, kann die Eingangsspannung eingeschaltet werden und die Anlage ist funktionsbereit.

Bestimmungsgemäße Verwendung: Zum Betrieb von Geräten mit einer kleineren Betriebsspannung an einer Spannungsquelle mit einer höheren Betriebsspannung im Rahmen der angegebenen technischen Daten. Z.B. können 12 V Autoradios an einer 24 V LKW-Batterie angeschlossen werden, oder an einer 12 V Autobatterie kann ein Kofferradio mit einer Betriebsspannung von 9 V angeschlossen werden.

Checkliste für Fehlersuche:

1. Die Ausgangsspannung ist geringer, als die eingestellte Ausgangsspannung: Die Eingangsspannung ist zu schwach und bricht unter Belastung zusammen (Die Eingangsspannung ist weniger als 3 V höher als die Ausgangsspannung). Das Modul wird mit einem höheren Strom als max. zulässig (1,5 A) belastet. Das Modul ist überhitzt, der Überhitzungsschutz im Modul hat ausgelöst. Im Ausgangs-Stromkreis ist ein Kurzschluss. Das Modul ist falsch oder verpolt angeschlossen.

2. Ein am Ausgang des Moduls angeschlossenes Radio oder anderes HiFi-Gerät brummt: Die Eingangsspannung ist keine saubere Gleichspannung (z.B. aus einem Autoakku oder gesiebtem Netzteil), sondern ist Wechsellspannung oder ungesiebte Gleichspannung (Akku-Ladegerät).

Technische Daten:

Eingangsspannung: 6 - 28 V/DC | **Ausgangsspannung einstellbar:** 3 - 15 V (elektronisch stabilisiert) | **Hinweis:** Die Eingangsspannung muss mindestens 3 V größer sein als die eingestellte Ausgangsspannung | **Max. Ausgangsstrom:** 1,5 A | **Max. Verlustleistung:** ca. 3 W ohne Kühlkörper, ca. 10 W mit Kühlkörper (liegt nicht bei) | **Maße:** ca. 60 x 45 x 20 mm (ohne seitliche Befestigungslaschen)

GB

Assembly instructions:

Depending on the load the module may heat up more or less. In case of dissipation of <3 W a well ventilated mounting should be sufficient (do not wrap in heat-insulating materials such as e.g. clothes etc.). In case of loads of 3 - 10 W the cooling angle of the module must be screwed onto a cooling metal surface. In case of a full load of 10 W e.g. a ribbed heat sink of a dimension of approx. 60 x 60 x 20 mm or similar is recommended.

General rule: The cooling angle at the module should not heat up to more than 40 °C during operation (can still be touched with the finger without burning oneself). If the cooling angle gets much hotter, the heat sink is too small or the heat contact between cooling angle and heat sink is insufficient (cooling angle does not lie flat on it). If the module gets too hot during operation, it switches off automatically and switches on again after cooling down. The necessity to cool the module may either be tested (check whether it gets too hot) or calculated: potential difference between input and output voltage multiplied by the current makes the dissipation in watt.

Example: Input voltage: 24 V lorry battery. Adjusted output voltage: 12 V. A current of 0,5 A flows. Calculation: potential difference between input and output voltage is 12 V (24 V input minus 12 V output = 12 V difference). 12 V differential voltage multiplied by the current of 0,5 A makes a dissipation of 6 W at the module (12 V x 0,5 A = 6 W). Thus the module must be cooled. In case of overload, the module will not be damaged, it only switches off for some time. During continuous operation a dissipation of approx. 10 W must not be exceeded.

Connect the module according to the drawing. It is necessary to interpose a safety fuse of 1.5 A in the line in. The desired output voltage is adjusted by means of the trimming potentiometer on the module. You may either orientate yourself by the scale of the trimming potentiometer or you have to check the adjustment by means of a measuring instrument at the output of the module (if the voltage shall be adjusted very precisely). The light-emitting diode on the module must light, if the input voltage is switched

on. By lighting the LED indicates that there is an input voltage and that the trimming potentiometer for adjustment of voltage at the module is working. If the trimming potentiometer is defect as a result of mechanical force or humidity, the output voltage will be uncontrolled (may increase). In this case the LED does not light despite the fact that the input voltage is switched on and the module must be put out of action immediately.

Important note: The module may only reduce voltage, thus it produces a lower output voltage from a higher input voltage. It is not possible to reverse this function. That means to produce a higher voltage from a lower voltage (exchange of input and output voltage).

Setting into operation: If everything is connected correctly according to the drawing, the input voltage can be switched on and the equipment is ready for operation.

Use as directed:

For operation of appliances with lower operating voltage at a voltage source with a higher operating voltage within the scope of the indicated technical data. E.g. 12 V car radios can be connected to a 24 V lorry battery or a transistor radio with an operating voltage of 9 V can be connected to a 12 V car battery.

Check list for troubleshooting:

1. The output voltage is lower than the adjusted output voltage: The input voltage is too weak and breaks down under load (the input voltage is less than 3 V higher than the output voltage). The module is loaded with a current higher than permissible at maximum (1,5 A). The module is overheated, the overheat protection in the module has triggered. There is a short circuit inside the output circuit. The module is connected incorrectly or connected the wrong way round.

2. A radio or another hi-fi-appliance connected at the output of the module hums: The input voltage is no clear DC voltage (e.g. from a car accumulator or screened power supply), but is an AC voltage or unscreened DC voltage (battery charger).

Technical data:

Input voltage: 6 - 28 V/DC | **Output voltage adjustable:** 3 - 15 V (electronically stabilized) | **Note:** The input voltage must be at least 3 V higher than the adjusted output voltage | **Max. output current:** 1,5 A | **Max. dissipation:** approx. 3 W without heat sink, approx. 10 W with heat sink (not enclosed) | **Dimensions:** approx. 60 x 45 x 20 mm (without lateral fastening straps)

ES

Instrucciones para el montaje:

El módulo puede calentarse más o menos según la carga. En caso de energías disipadas de <3 W, un montaje bien ventilado es suficiente (no envolver en materiales calorífugos como p.ej. paños, etc.). En caso de cargas de 3 - 10 W el módulo con el ángulo de refrigeración se debe atornillar a una superficie metálica refrigerante. En caso de una carga plena de 10 W se recomienda p.ej. un disipador de calor con aletas con un tamaño de aprox. 60 x 60 x 20 mm o semejante.

Regla general: El ángulo de refrigeración al módulo no debe calentarse a más de 40 °C durante la marcha (se puede todavía tocar con los dedos sin quemarse). Si el ángulo de refrigeración se calienta más, el disipador de calor es demasiado pequeño o el contacto de calor entre el ángulo de refrigeración y el disipador de calor no es suficiente (el ángulo de refrigeración no está apoyado planamente). Si el módulo se calienta demasiado durante la marcha, desconecta automáticamente y conecta de nuevo después del enfriamiento. Si es necesario de refrigerar el módulo, se puede ensayar (controlar si se calienta demasiado) o se puede calcular: diferencia de potencial entre la tensión de entrada y la tensión de salida multiplicada por la corriente da por resultado la energía disipada en vatio.

Ejemplo: Tensión de entrada: 24 V batería de camión. Tensión de salida ajustada: 12 V. Circula una corriente de 0,5 A. Cálculación: diferencia de potencial entre la tensión de entrada y la tensión de salida es 12 V (24 V a la entrada menos 12 V a la salida = diferencia 12 V). 12 V tensión diferencial multiplicada por la corriente de 0,5 A da por resultado una energía disipada de 6 W al módulo (12 V x 0,5 A = 6 W). Por consiguiente el módulo debe refrigerarse. Si el módulo está sobrecargado, no se rompe, pero solamente desconecta por algún tiempo. La energía disipada de aprox. 10 W no se debe exceder durante el servicio continuo.

Conectar el módulo según el dibujo. Es preciso intercalar un fusible de 1,5 A en la línea de entrada. Ajustar la tensión de salida deseada con el potenciómetro de ajuste sobre el módulo. Sea Vd. se orienta a la escala al potenciómetro de ajuste, sea Vd. controla el ajuste con un instrumento de medición a la salida del módulo (si la tensión se debe ajustar muy precisamente).

El diodo luminoso sobre el módulo debe lucir cuando la tensión de entrada está conectada. El LED indica por lucir que la tensión de entrada está presente y que el potenciómetro de ajuste para ajustar la tensión al módulo está en orden. Si el potenciómetro de ajuste se deteriora por fuerza mecánica o por humedad, la tensión de salida es fuera de control (puede aumentar). En este caso el LED no da luz a pesar de la tensión de entrada conectada y el módulo se debe poner inmediatamente fuera de servicio.

Nota importante: El módulo puede solamente reducir la tensión, es decir hacer una tensión de salida más baja de una tensión de entrada más alta. No es posible invertir la función. Es decir hacer una tensión más alta de una tensión más baja (cambiar la entrada y la salida).

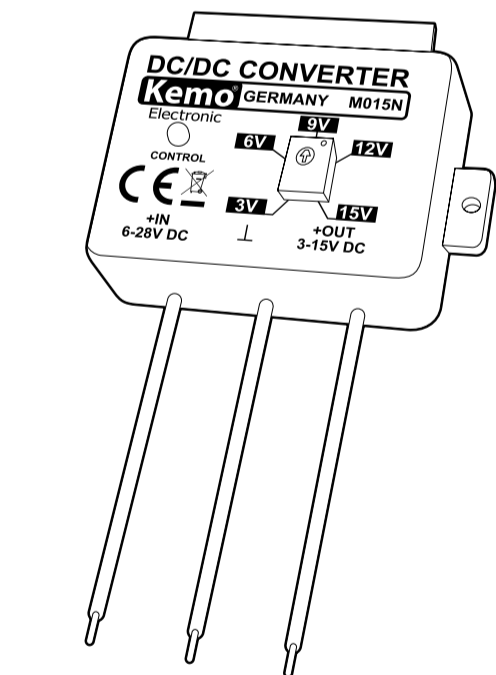
Puesta en servicio: Si todo fue conectado correctamente según el dibujo, Vd. puede conectar la tensión de entrada y la instalación está en orden de marcha.

Uso destinado: Para el servicio de aparatos con una tensión de servicio más baja a una fuente de tensión con una tensión de servicio más alta dentro del marco de los datos técnicos indicados. Se pueden conectar p.ej. autorradios 12 V a una batería de camión 24 V o se puede conectar una radio portátil con una tensión de servicio de 9 V a una batería de coche 12 V.

Lista de verificación para la localización de fallas:

1. La tensión de salida es más baja que la tensión de salida ajustada: La tensión de entrada es demasiado débil y decae completamente bajo carga (la tensión de entrada es menos de 3 V más alta que la tensión de salida). El módulo se carga con una corriente que es más alta que admisible como máximo (1,5 A). El módulo está sobrecalentado, la protección de sobrecalentamiento en el módulo ha disparado. Hay un cortocircuito en el circuito eléctrico. El módulo fue conectadomal o los polos se han confundido.

2. Una radio o otro equipo de alta fidelidad conectado a la salida del módulo zumba: La tensión de entrada no es una tensión continua limpia (p.ej. de un acumulador de coche o bloque de alimentación filtrado), pero una tensión alterna o una tensión continua no filtrada (cargador de acumuladores).



DE | Entsorgung: Wenn das Gerät entsorgt werden soll, darf es nicht in den Hausmüll geworfen werden. Es muss an Sammelstellen für Fernsehgeräte, Computer usw. entsorgt werden (bitte erkundigen Sie sich in Ihrem Gemeindebüro oder in der Stadtverwaltung nach Elektronik-Müll-Sammelstellen).

GB | Disposal: This device may not be disposed with the household waste. It has to be disposed at collecting points for television sets, computers, etc. (please ask your local authority or municipal authorities for these collecting points for electronic waste).

191 005

www.kemo-electronic.de

Kemo
Electronic
1/2



Datos técnicos:

Tensión de entrada: 6 - 28 V/DC | **Tensión de saída ajustable:** 3 - 15 V (estabilizada electrónicamente) | **Nota:** La tensión de entrada debe ser por lo menos 3 V más alta que la tensión de salida ajustada | **Corriente de salida máx.:** 1,5 A | Energía disipada máxima: aprox. 3 W sin disipador de calor, aprox. 10 W con disipador de calor (no incluido) | **Medidas:** aprox. 60 x 45 x 20 mm (sin eclisas de fijación)

FR

Instructions d'assemblage:

Le module peut s'échauffer plus ou moins selon la charge. En cas des puissances dissipées de <3 W, un montage bien ventilé est suffisant (n'enveloppez pas en matières isolantes à la chaleur comme p.ex. des tissus, etc.). En cas des charges de 3 - 10 W, il faut visser le module avec l'angle de refroidissement sur une surface métallique réfrigérante. En cas d'une charge pleine de 10 W, nous recommandons p.ex. un dissipateur de chaleur à ailettes avec une grandeur d'env. 60 x 60 x 20 mm ou pareil.

Règle approximative: Pendant la marche l'angle de refroidissement au module ne doit pas s'échauffer à plus de 40°C (on peut encore le toucher avec les doigts sans se brûler). Quand l'angle de refroidissement devient beaucoup plus chaud, le dissipateur de chaleur est trop petit ou le contact de chaleur entre l'angle de refroidissement et le dissipateur de chaleur n'est pas suffisant (l'angle de refroidissement n'est pas couché platement là-dessus). Quand le module devient trop chaud pendant la marche, il s'arrête automatiquement et intercale de nouveau après le refroidissement. Vous pouvez essayer s'il faut refroidir le module (contrôle s'il devient trop chaud) ou vous pouvez le calculer: différence de tension entre la tension à l'entrée et la tension de sortie multipliée par le courant donne la puissance dissipée en watt.

Exemple: Tension à l'entrée: 24 V batterie de camion. Tension de sortie ajustée: 12 V. Un courant de 0,5 A circule. Calcul: différence de tension entre la tension à l'entrée et la tension de sortie est 12 V (24 V à l'entrée moins 12 V à la sortie = 12 V différence). 12 V tension différentielle multiplié par le courant de 0,5 A donne une puissance dissipée de 6 W au module (12 V x 0,5 A = 6 W). C'est-à-dire il faut refroidir le module. Quand le module est surchargé, il ne sera pas endommagé, il déconnecte seulement pendant quelque temps. La puissance dissipée d'env. 10 W ne doit pas être dépassée en service continue. Raccordez le module selon le dessin. Il est nécessaire d'intercaler un fusible de 1,5 A dans la ligne d'entrée. Ajustez la tension de sortie désirée avec le potentiomètretrimmer sur le module. Soit vous vous orientez à la graduation au potentiomètretrimmer, soit vous contrôlez le réglage avec un instrument de mesure à la sortie du module (si on veut ajuster la tension très précisément). Il faut que la diode lumineuse sur le module donne de la lumière quand la tension à l'entrée est intercalée. Par donner de la lumière la DEL indique que la tension à l'entrée est présente et que le potentiomètre-trimmer pour ajuster la tension au module est en règle. Si le potentiomètre-trimmer est défectueux par force mécanique ou humidité, la tension de sortie est incontrôlée (peut monter). En ce cas la DEL ne donne pas de la lumière malgré que la tension à l'entrée est connectée et il faut arrêter le module immédiatement.

Indication importante: Le module peut seulement réduire la tension, c'està dire faire une tension de sortie plus basse d'une tension à l'entrée plus haute. Il n'est pas possible de renverser la fonction. C'est-à-dire de faire une tension plus haute d'une tension basse (échanger l'entrée et la sortie).

Mise en marche: Si tout est raccordé justement selon le dessin, vous pouvez connecter la tension à l'entrée et le dispositif est prêt à fonctionner.

Usage destiné: Pour le service des appareils avec une basse tension de service à une source de tension avec une tension de service plus haute dans le cadre des données techniques indiquées. Vous pouvez p.ex. raccorder un autoradio 12 V à une batterie de camion 24 V ou on peut raccorder une radio portative avec une tension de service de 9 V à une batterie de voiture 12 V.

Liste de contrôle pour le dépitaste des erreurs:

1. La tension de sortie est plus petite que la tension de sortie ajustée: La tension à l'entrée est trop faible et s'annule sous charge (la tension à l'entrée est moins que 3 V plus haute que la tension de sortie). Le module est chargé avec un courant plus haut que admissible au maximum (1,5 A). Le module est surchauffé, la protection de surchauffe dans le module a déclenché. Il y a un court-circuit dans le circuit de sortie. Le module est raccordé faussement ou les pôles ont été échangés.

2. Une radio ou un autre poste hi-fi raccordé au module ronfle: La tension à l'entrée n'est pas une tension de continue propre (p.ex. d'un accumulateur de voiture ou d'un bloc d'alimentation filtré), mais est une tension alternative ou une tension continue non filtrée (chargeur d'accumulateurs).

Données techniques:

Tension à l'entrée: 6 - 28 V/DC | **Tension de sortie ajustée:** 3 - 15 V (stabilisé électroniquement) | **Indication:** La tension à l'entrée doit être au moins 3 V plus haute que la tension de sortie ajustée | **Courant de sortie maximal:** 1,5 A | **Puissance dissipée maximale:** env. 3 W sans dissipateur de chaleur, env. 10 W avec dissipateur de chaleur (pas inclus) | Mesures: env. 60 x 45 x 20 mm (sans colliers de fixation latéraux)

NL

Montage voorschriften:

Afhankelijk van de belasting kan het moduul warm worden. Bij vermogens van <3 W is een goede ventilatie nodig (niet in warme isolerende materialen wikkelen zoals handdoeken etc.). Bij belastingen van 3 - 10 W moet het moduul met de koelplaat aan een stuk metaal gemonteerd worden. Bij max. vermogen van 10 W is een kam koelplaat met de afmeting van ca. 60 x 60 x 20 mm of iets dergelijks aan te bevelen.

Vuistregel: Tijdens gebruik mag de koelplaat van het moduul niet warmer dan 40 °C worden (met de vinger nog net aan te raken, zonder deze te verbranden). Als de koelplaat toch warmer wordt, dan is de koelplaat te klein of de warmte overdracht tussen koelplaat en stuk metaal is niet voldoende (koelplaat zit niet goed tegen stuk metaal aan). Als het moduul te heet wordt schakeld deze zelf uit, en na afkoeling weer in. Of het moduul gekoeld moet worden kan uitgeprobeerd worden (controleren of het te heet wordt), of men kan het uit rekenen: Spanningsverschil tussen in en uitgangsspanning vermenigvuldigd met de stroom, is het vermogens verlies in Watt.

Voorbeeld: Ingangsspanning: 24 V van vrachtwagen. Ingestelde uitgangsspanning: 12 V, er loopt een stroom van 0,5 A. Berekening: spanningsverschil tussen in- en uitgangsspanning is 12 V (24 V ingang min 12 V uitgang = 12 V verschil). De 12 V verschilspanning vermenigvuldigd met de stroom van 0,5 A is een vermogensverlies van 6 W bij het moduul (12 V x 0,5 A = 6 W). Het moduul moet dus gekoeld worden. Als het moduul overbelast wordt gaat deze niet defect, het schakeld zich zelf een tijdje uit. In het algemeen mag he vermogensverlies van ca. 10 W niet te boven gaan.

U sluit het moduul volgens tekening aan. En het is aan te bevelen een zekering van 1,5 A in de ingangs draad er tussen te monteren. Met de instelpotmeter op het moduul wordt de gewenste uitgangsspanning ingesteld. Dit kunt u zien door het af te lezen van de schaal of gebruik te maken van een universeel meter. Met de universeel meter kunt het nauwkeurigst aflezen, uiteraard aan de uitgang van het moduul.

De led op het moduul moet oplichten, als de ingangsspanning ingeschakeld is. Deze led geeft eveneens aan dat de instelpotmeter van de spanningsinstelling van het moduul in orde is. Als de instelpotmeter door mechanische werking of door vochtigheid defect is, is de uitgangsspanning ongecontroleerd (kan omhoog gaan). In deze situatie licht de led ondanks de ingeschakelde ingangsspanning niet, en het moduul moet dan direct uit worden geschakeld.

Belangrijke tips: Het moduul kan alleen een spanning reduceren als een hogere ingangsspanning een kleinere uitgangsspanning maakt, wat betekend dat een kleine spanning een hogere spanning maakt (In- en uitgang verwisselen). Ingebruiksaanwijzing: Als alles volgens tekening goed aangesloten is, kan de ingangsspanning in geschakeld worden.

Toepassings mogelijkheden: Voor het voeden van apparaten die een lage spanning nodig hebben aan een voeding die een hogere spanning afgeeft, zie technische gegevens. Bijvoorbeeld een autoradio van 12 V die in een vracht auto aangesloten wordt van 24 V, of een walk-man van 9 V die aangesloten wordt in de auto van 12 V.

Fout zoek controle lijst:

1. De uitgangsspanning is lager dan de ingestelde uitgangsspanning: De ingangsspanning is niet voldoende of te zwak, en zakt bij enig belasting in elkaar (de ingangsspanning is minder dan 3 V, wat het verschil moet zijn). Het moduul wordt overbelast, dus meer dan 1,5 A. Het moduul is oververhit, de temperatuur beveiliging werkt niet. In de uitgaande stroom is een kortsluiting. Het moduul is verkeerd of verwisseld aangesloten.

2. Het apparaat die op de uitgang is aangesloten bromt: De ingangsspanning is een zuivere gelijkspanning (bijvoorbeeld van een accu of zeer goed gestabiliseerd voeding), maar is wisselspanning of een niet goed gestabiliseerde voeding, bijvoorbeeld accu lader).

Technische gegevens:

Ingangsspanning: 6 - 28 V/DC | **Uitgangsspanning instelbaar:** 3 - 15 V (electronisch gestabiliseerd) | **Tips:** de ingangsspanning moet altijd 3 V hoger zijn dan de ingestelde uitgangsspanning | **Max. uitgangsstroem:** 1,5 A | **Max. vermogensverlies:** ca. 3 W zonder koelplaat, ca. 10 W met koelplaat (wordt er niet bij geleverd, is als optie leverbaar) | **Afmeting:** ca. 60 x 45 x 20 mm (zonder bevestigings ogen)

PL

Instrukcja montażu:

W zależności od obciążenia moduł może się mniej lub bardziej nagrzewać. W przypadku strat mocy <3 W wystarczy montaż w dobrze wentylowanym miejscu (nie zawiązać w materiały izolujące ciepło, jak np. sukno itp.). W przypadku obciążeń wynoszących 3 - 10 W moduł należy przykręcić kątownikiem chłodzącym do chłodzącej powierzchni metalowej. W przypadku pełnego obciążenia wynoszącego 10 W zalecany jest np. radiator żeberkowy o wymiarach ok. 60 x 60 x 20 mm lub podobny.

Podstawowa zasada: Podczas pracy kątownik chłodzący na module nie powinien się rozgrzewać powyżej 40°C (temperatura, w której można go jeszcze dotknąć palcami bez oparzenia). Jeżeli kątownik chłodzący rozgrzewa się znacznie bardziej, oznacza to, że element chłodzący jest za mały albo styk cieplny pomiędzy kątownikiem chłodzącym a elementem chłodzącym (radiatorem) nie jest wystarczający (kątownik chłodzący nie przylega płasko). Jeśli moduł nadmiernie rozgrzeje się podczas pracy, wówczas odłącza się samoczynnie, a po ostygnięciu ponownie się włącza. To, czy moduł trzeba chłodzić, należy albo wypróbować (kontrola, czy nie rozgrzewa się nadmiernie) albo też można to obliczyć: różnica napięć pomiędzy napięciem wejściowym a wyjściowym pomnożona przez natężenie prądu daje stratę mocy w watach.

Przykład: Napięcie wejściowe: 24 V akumulator z samochodu ciężarowego. Nastawione napięcie wyjściowe: 12 V. Wplyw prąd o natężeniu 0,5 A. Obliczenie: różnica napięć pomiędzy napięciem wejściowym a wyjściowym wynosi 12 V (24 V wejście minus 12 V wyjście = 12 V różnicy). Różnica napięć 12 V pomnożona przez natężenie prądu 0,5 A daje stratę mocy 6 W na module (12 V x 0,5 A = 6 W). Moduł trzeba więc chłodzić. Jeśli moduł zostanie przeciążony, to nie ulega on uszkodzeniu, lecz jedynie odłącza się na pewien czas. W trybie pracy ciągłej nie wolno przekraczać straty mocy ok. 10 W. Prosimy podłączyć moduł zgodnie z rysunkiem. Konieczne jest włączenie w przewód wejściowy bezpiecznika 1,5 A. Żądane napięcie wyjściowe ustawiane jest potencjometrem na module. Należy albo orientować się według podziałki na potencjometrze albo kontrolować nastawienie miernikiem na wyjściu modułu (jeżeli napięcie ma zostać ustawione bardzo dokładnie).

Dioda świecąca na module musi się świecić, gdy napięcie wejściowe jest włączone. Świecąc się, dioda pokazuje, że napięcie wejściowe istnieje i że potencjometr do nastawiania napięcia na module jest w porządku. Jeżeli potencjometr ulegnie uszkodzeniu wskutek oddziaływań mechanicznych albo wilgoci, to napięcie wyjściowe wymyka się kontroli (może wzrosnąć). W takim przypadku dioda pomimo włączonego napięcia wejściowego się nie świeci i moduł trzeba natychmiast wyłączyć.

Ważna wskazówka: Moduł może tylko zmniejszać napięcie, czyli z wyższego napięcia wyjściowego zrobić niższe napięcie wyjściowe. Odwrócenie tej funkcji nie jest możliwe (to znaczy z niskiego napięcia zrobienie wyższego napięcia poprzez zamianę wejścia i wyjścia miejscami).

Uruchomienie: Kiedy wszystko zostanie podłączone zgodnie z rysunkiem, można włączyć napięcie wejściowe i urządzenie jest gotowe do pracy.

Użytkowanie zgodne z przeznaczeniem: Do użytkowania urządzeń o mniejszych napięciach roboczych ze źródła napięcia o wyższym napięciu roboczym w ramach podanych danych technicznych. Na przykład radiodiodniarki samochodowe 12 V można podłączyć do akumulatora samochodu ciężarowego 24 V albo do akumulatora samochodowego 12 V można podłączyć przenośny radiodiodniark o napięciu roboczym 9 V.

Lista kontrolna przy szukaniu usterki:

1. Napięcie wyjściowe jest niższe niż nastawione napięcie wyjściowe: Napięcie wejściowe jest zbyt niskie i łażamuje się pod obciążeniem (napięcie wyjściowe jest wyższe niż napięcie wyjściowe o mniej niż 3 V). Moduł jest obciążony prądem o wyższym natężeniu niż maksymalnie dopuszczalne (1,5 A). Moduł jest przegrzany, zadziałała ochrona przed przegrzaniem modułu. W obwodzie prądu wyjściowego nastąpiło zwarcie. Moduł jest podłączony niewłaściwie albo z zamienionymi biegunami.

2. Radio bądź inne urządzenie HiFi podłączone na wyjściu modułu „buczy“: Napięcie wejściowe nie jest czystym napięciem stałym (np. z akumulatora samochodowego albo filtrowanego zasilacza), lecz jest napięciem zmiennym albo niefiltrowanym napięciem stałym (ładowarka akumulatorowa).

Dane techniczne:

Napięcie wejściowe: 6 - 28 V/DC | **Regulowane napięcie wyjściowe:** 3 - 15 V (stabilizowane elektronicznie) | **Wskazówka:** Napięcie wejściowe musi być o co najmniej 3 V wyzsz niż nastawione napięcie wyjściowe | **Maks. natężenie prądu wyjściowego:** 1,5 A | **Maks. straty mocy:** ok. 3 W bez radiatora, ok. 10 W z radiatorem (radiator nie jest dołączony) | **Wymiary:** ok. 60 x 45 x 20 mm (bez bocznych końcówek mocujących)

PT

Instruções para montagem:

Conforme a carga pode mais ou menos aquecer o modulo. Em potência dissipada de <3 W chega uma boa montagem arejada (não enrolar em material calorífugo como por. exp. panos etc.). Em potência dissipada de 3 - 10 W deve o modulo com o ângulo de refrigeração ser aparafusado num arrefecimento de superfície metálico. Numa plena carga de 10 W é por exp. recomendado um aletas dissipador de calor com a medida de ca. 60 x 60 x 20 mm ou parecido.

Regra: Durante o serviço deve o ângulo de refrigeração no modulo aquecer mais que 40°C (tocar com os dedos sem se queimar). Quando o ângulo de refrigeração aquecer mais é o dissipador de calor muito pequeno ou o contacto de aquecimento entre o ângulo de refrigeração e o dissipador de calor não é suficiente (âgulo de refrigeração não está em cima plano). Quando o modulo em serviço aquece muito desliga-se este automaticamente e depois do arrefecimento liga-se novamente. Se o modulo deve ser arrefecido pode experimentar (controle se está muito quente) ou pode calcular: diferença de tensão entre a tensão de entrada e a tensão de saída multiplicada com a corrente de potência dissipada em Watt.

Exemplo: Tensão de entrada: 24 V bateria de camiãõ. Regulada tensão de saída: 12 V. Corre uma corrente de 0,5 A. Conta: diferença da tensão entre entrada e saída de tensão é 12 V (24 V entrada menos 12 V saída = 12 V diferença). 12 V diferença de tensão multiplicar com a corrente de 0,5 A resulta uma potência dissipada de 6 W no modulo (12 V x 0,5 A = 6 W). O modulo deve então ser arrefecido. Quando o modulo é sobrecarregado não se estraga, desligase então por um tempo. Em funcionamento contínuo não deve a potência dissipada exceder a ca. 10 W.

Ligar o modulo conforme no desenho. È necessário intercalar um fusível de segurança de 1,5 A na potência de entrada. Com o potenciômetro sobre o modulo é regulada a desejada tensão de saída. Orientar-se na escala no potenciômetro de compenção ou controlar a regulação com um aparelho de medir na saída do modulo (quando a tensão deve ser exactamente ajustada).

O diodo luminoso deve brilhar, quando é ligada a tensão de entrada. O LED mostra através o seu brilho que a tensão de entrada, e que o potenciômetro de compenção para regular a tensão no modulo está em ordem. Quando o potenciômetro de compenção é danificado através feitos de violência mecânica ou através de humidade, é a tensão de saída incontrolada (pode subir) neste caso não brilha o LED além da ligada tensão de entrada e o modulo deve ser imediatamente retirado do serviço.

Indicação importante: O modulo só pode reduzir tensão, de uma alta tensão de entrada fazer uma pequena tensão de entrada. Não é possível voltar a trás as funções. Deste modo de uma pequena tensão uma mais alta tensão (trocar entrada e saída de tensão).

Colocação em funcionamento: Quando tudo conforme no desenho está ligado, pode a tensão de entrada ser ligada e a instalação está pronta a funcionar.

Utilização conforme as diposições legais: Para serviço de aparelhos com uma pequena tensão de serviço numa fonte de tensão com uma alta tensão de serviço nas indicadas datas técnicas. Por exp. rádios de automóvel 12 V, ser ligados a uma bateria de camiãõ 24 V, ou a uma 12 V bateria de automóvel pode ser ligado um rádio portátil com uma tensão de serviço de 9 V.

Lista de instrução para localizar defeitos:

1. A tensão de saída é mais baixa que a regulada tensão de saída: a tensão de entrada é muito fraca e vai-se abaixo em carga (a tensão de entrada é menos alta 3 V que tensão de saída). O modulo é com uma corrente alta como máx. admissível (1,5 A) carregado. O modulo esta sobreaquecimento, o protector de sobreaquecimento no modulo solta. Na saída do circuito está um curto-circuito. O modulo é ligado errado ou polar.

2. Um rádio ligado na saída do modulo ou outros HiFi aparelhos zumba: a

tensão de entrada não é nenhuma limpa tensão contínua, (por exp. de um acumulador do automóvel ou um blindagem equipamento de alimentação). Mas sim tensão alternada ou não blindagem tensão contínua (carregadora).

Datas técnicas:

Tensão de entrada: 6 - 28 V/DC | **Tensão de saída ajustável:** 3 - 15 V (estabilizada electrónica) | **Indicação:** a tensão de entrada deve no mínimo ter 3 V mais que a ajustada tensão de saída | **Máx. corrente de saída:** 1,5 A | **Máx. potência dissipada:** aprox. 3 W sem dissipador de calor, aprox. 10 W com dissipador de calor (não junto) | **Medida da placa de circuito:** aprox. 60 x 45 x 20 mm (sem lateral braçadeira de fixação)

RU

Инструкция по монтажу:

В зависимости от нагрузки, модуль может в большей или меньшей степени нагреваться. При мощности потери <3 Вт, достаточно сделать монтаж модуля на хорошо проветриваемом месте (не закрывать модуль температурно изолирующим материалом). При нагрузке 3 - 10 Вт должен быть модуль прикрепен с помощью металлического держателя к металлическому радиатору. При полной нагрузке больше 10 Вт надо применить ребристый радиатор габаритами приблизительно 60 х 60 х 20 мм, или с похожими размерами.

Эмпирическое правило: Металлический держатель модуля во время работы не должен нагреваться больше чем на 40 градусов Цельсия (до него можно еще прикоснуться без опасности ожога). Если держатель модуля нагревается намного сильнее то это означает, что размеры радиатора являются недостаточными, или плохой температурный контакт между держателем и радиатором (держатель не плотно прикручен к радиатору). Если модуль во время работы перегревается, он отключается автоматически и после охлаждения опять включается. Чтобы узнать стоит ли модуль охлаждать можно измерить его температуру (проконтролировать, не сильно ли он нагрелся), или можно это рассчитать: Разница напряжения между входом и выходом модуля умноженная на ток дает мощность потерь в Ваттах.

Пример: Входное напряжение: 24 Вольт из батареи грузовика. Настроенное выходное напряжение: 12 Вольт. Течет ток 0,5 Ампера. Расчет следующий: Разница напряжения между входом и выходом является 12 Вольт (24 Вольт вход, - 12 Вольт выход = 12 Вольт разница). Разницу 12 Вольт умножим на ток 0,5 А и получим нагрузку модуля 6 Ватт (12 Вольт x 0,5 А = 6 Ватт). Из этого следует, что модуль надо охлаждать. Если модуль перегревается, он не выходит из строя, он просто отключается на определенное время. При непрерывной работе модуля мощность потерь не должна превышать 10 Ватт.

Соединть модуль в соответствии с чертежом. Требуется вставит в цепь входа предохранитель величиной 1,5 А. С помощью потенциометра установите желаемое выходное напряжение модуля. Ориентировку сделайте по шкале на потенциометре или лучше с помощью измерительного прибора, подключив его к выходу модуля (тогда будет на выходе точное желаемое напряжение).

Светодиод на модуле должен загореться, в момент включения входного напряжения. Когда светодиод горит, он показывает, что входное напряжение включено и что подстроечный потенциометр предназначенный для настройки напряжения в порядке. Если потенциометр сломан, тогда выходное напряжение невозможно регулировать (оно может произвольно увеличиться). В таком случае светодиод, несмотря на то, что входное напряжение включено не горит и модуль надо немедленно выключить.

Важное замечание: Модуль может напряжение только понижать, это значит, что из высокого входного напряжения вырабатывается низкое выходное напряжение. Обратный способ не возможен. Это значит, что не возможно малое напряжение трансформировать на большее (поменять вход с выходом).

Пуск в рабочий режим: Если все правильно собрано в соответствии с чертежом, то тогда можно подать входное напряжение.

Инструкция по применению: Модуль расчитан для питания приборов с малым напряжением от источников питания с большим напряжением находящимся еще в рамках технических данных модуля. Напр. можно подключить автомобильное радио с напряжением 12 Вольт к аккумулятору с напряжением 24 Вольт, или из 12 Вольтной автобатареи с помощью модуля питать радиоприемник с рабочим напряжением 9 Вольт.

Список ошибок:

1. Выходное напряжение ниже настроенного: Входное напряжение является слишком низким и для данной нагрузки не проходит (разница между напряжением входа и выхода меньше 3 Вольт). Ток нагрузки модуля превышает 1,5 А. Модуль перегрелся и отключился. На выходе модуля короткие замыкание. Модуль неправильно подключен, или перепутана полярность подключения.

2. Радиоприемник, или другой "HiFi" прибор подключенный на выход модуля выдает фон переменного тока (брум): Входное напряжение не является чисто постоянным (напр. оно не из автобатареи, или сетевого источника с фильтром), может быть оно является переменным, или оно не фильтрованное постоянное напряжение (напр. из прибора для зарядки аккумуляторов).

Технические данные:

Входное напряжение: 6 - 28 Вольт/DC | **Регулируемое выходное напряжение:** 3 - 15 Вольт (стабилизированное электронным способом) | **Примечание:** Входное напряжения должно быть больше настроенного выходного напряжения минимум на 3 Вольты | **Максимальный ток выхода:** 1,5 А | **Максимальная мощность нагрузки:** приблизительно 3 Ватта без радиатора, приблизительно 10 Ватт с радиатором (к поставке не прикладывается) | **Габариты:** приблизительно 60 x 45 x 20 мм (без бокового укрепления)

DE | Wichtig: Bitte beachten Sie die extra beiliegenden "Allgemeingültigen Hinweise" in der Drucksache Nr. M1002. Diese enthält wichtige Hinweise der Inbetriebnahme und den wichtigen Sicherheitshinweisen! Diese Drucksache ist Bestandteil der Beschreibung und muss vor dem Aufbau sorgfältig gelesen werden.

GB | Important: Please pay attention to the "General Information" in the printed matter no. M1002 attached in addition. This contains important information starting and the important safety instructions! This printed matter is part of the product description and must be read carefully before assembling!

ES | Importante: Observar las "Indicaciones generales" en el impreso no. M1002 que se incluyen además. ¡Ellas contienen informaciones importantes antes la puesta en servicio y las instrucciones de seguridad importantes! ¡Este impreso es una parte integrante de la descripción y se debe leer con esmero antes del montaje!

FR | Important: Veuillez observer les « Renseignement généraux » dans l’imprimé no. M1002 ci-inclus. Ceci contient des informations importantes la mise en marche et les indications de sécurité importantes! Cet imprimé est un élément défîni de la description et il faut le lire attentivement avant l’ensemble!

NL | Belangrijk: Belangrijk is de extra bijlage van "Algemene toepassing- gen" onder nr. M1002. Deze geeft belangrijke tips voor het monteren het ingebruik nemen en de veiligheids voorschriften. Deze pagina is een onderdeel van de beschrijving en moet voor het bouwen zorgvuldig gelezen worden.

PL | Ważne: Proszę przestrzegać uwag zawartych w dołączonym druku "Ogólnie obowiązujące zalecenia" Nr M1002. Broszura ta zawiera ważne informacje dotyczące uruchomienia i bezpieczeństwa! Jest ona częścią instrukcji i musi być przed montażem dokładnie przeczytana.

PT | Importante: Por favor tomar atenção com o extra "Indicações gerais válidas" o junto impreso M1002. Este contém importantes indicações a colocação em funcionamento e importantes indicações de segurança! Este impreso é um elemento da descrição que deve cuidadosamente ler antes da montagem!

RU | Важное примечание: Пожалуйста обратите внимание на отдельно приложенные «Общедействующие инструкции» в описании Но. M1002. Это описание содержит важные инструкции введения в эксплуатацию, и важные замечания по безопасности. Этот документ является основной частью описания по монтажу и должен быть тщательно прочитан до начала работы!

Kemo Electronic GmbH, Leher Landstrasse 20, 27607 Geestland, Germany

P / Module / M015N / Beschreibung / 120385E / kV040 / Einl. Ver. 004