

DE M032S | Universal Verstärker 12 W „Plug & Play“

Verstärkermodul mit Buchsen für den Signaleingang und für die Stromversorgung. Eingebauter Lautstärkeregel, Lautsprecheranschluss über Kabel.

GB M032S | Universal Amplifier 12 W “Plug & Play”

Amplifying module with jacks used for the signal input and for the power supply. Inserted loudspeaker regulator and loudspeaker connection are over the cables.

ES M032S | Amplificador Universal 12 W “Plug & Play”

Módulo amplificador con sockets utilizables para la entrada de señal y para la fuente de alimentación. El regulador del altavoz así como la conexión del mismo, es por medio de cable.

FR M032S | Amplificateur universel 12 W « Plug & Play »

Module d'amplification avec douilles pour l'entrée de signal et pour l'alimentation en courant. Régulateur du volume installé, raccord du haut-parleur par câble.

NL M032S | Universeel versterker 12 W “Plug & Play”

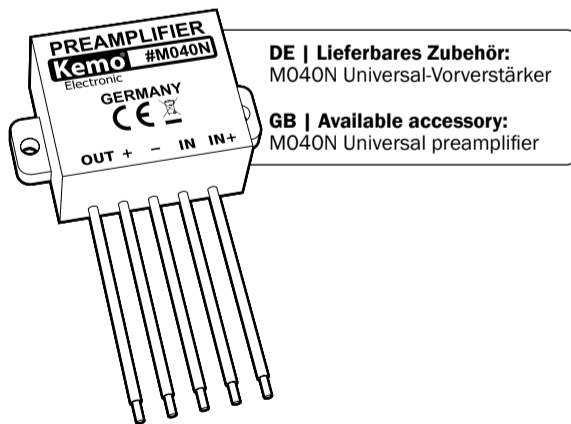
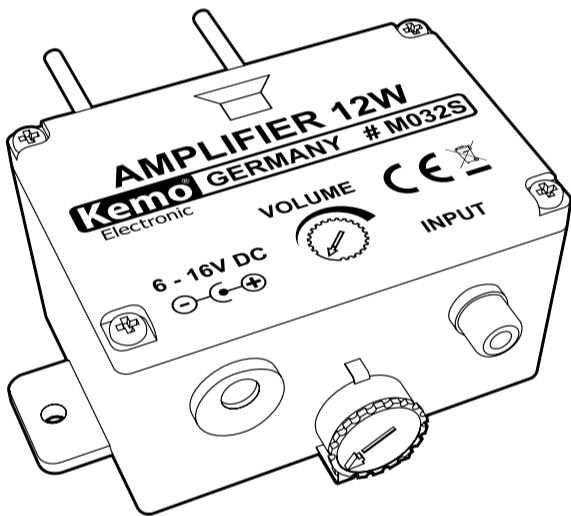
Versterker moduul met stekker aansluiting voor signaalingang en voeding. Ingebouwde volumeregelaar, en luidspreker aansluiting via de kabel.

PL M032S | Wzmacniacz uniwersalny 12 W „Plug & Play“

Moduł wzmacniacza z gniazdami wejścia sygnału i zasilania. Posiada wbudowany regulator głośności, podłączenie głośnika poprzez kabel.

RU M032S | Универсальный усилитель 12 Ватт «Plug & Play»

Данный модуль оснащен кабелем для подключения громкоговорителя и регулятором громкости, а так же соответствующими разъемами для подключения входного сигнала и источника питания.



DE | Lieferbares Zubehör:
M040N Universal-Vorverstärker
GB | Available accessory:
M040N Universal preamplifier

DE | Entsorgung: Wenn das Gerät entsorgt werden soll, darf es nicht in den Hausmüll geworfen werden. Es muss an Sammelstellen für Fernsehgeräte, Computer usw. entsorgt werden (bitte erkundigen Sie sich in Ihrem Gemeindebüro oder in der Stadtverwaltung nach Elektronik-Müll-Sammelstellen).

GB | Disposal: This device may not be disposed with the household waste. It has to be disposed at collecting points for television sets, computers, etc. (please ask your local authority or municipal authorities for these collecting points for electronic waste).



A26JN
191512

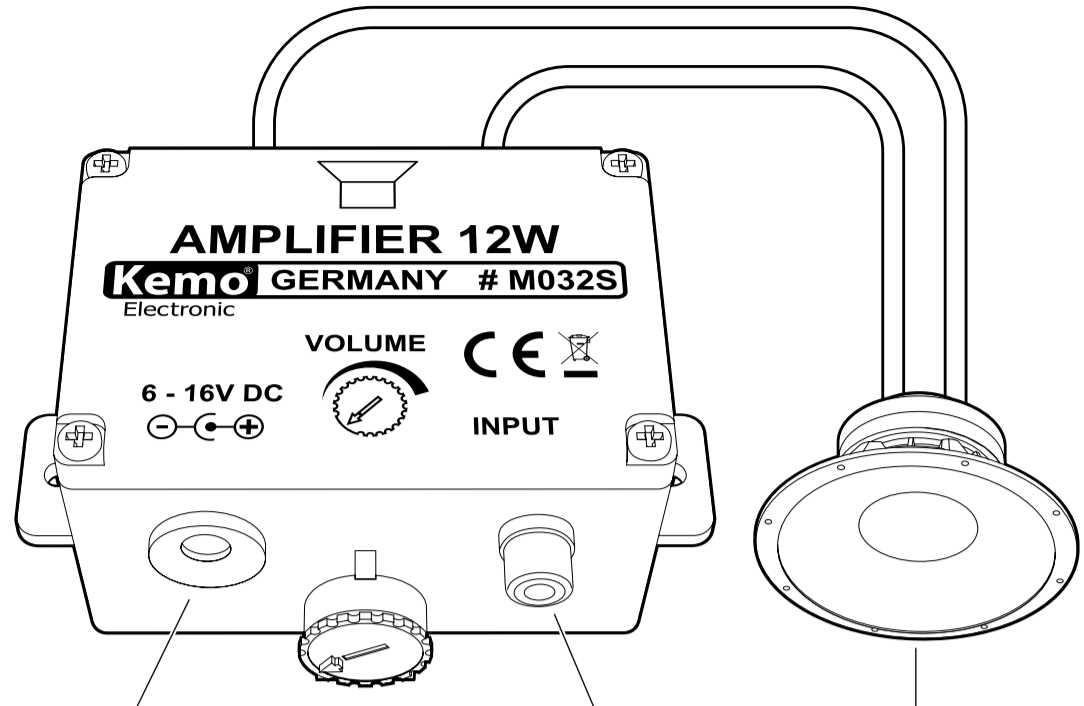
Kemo
Electronic
1/2

www.kemo-electronic.de



P / Module / M032S / Beschreibung / 180340M-fix / KV008 / Einl. Ver. 003

ANSCHLUSSPLAN | CONNECTION PLAN



• Eingangsspannung
• Power input
6 - 16 V/DC

• Lautstärke
• Volumen

• Signaleingang
• Signal input
80 - 500 mV

• Lautsprecher
• Loudspeaker
4 - 16 Ω >12 W

⊖ ⊕ 5,5 / 2,1 mm

DE

Aufbauanweisung:

Das Modul wird gemäß Zeichnung angeschlossen. Die Betriebsspannung kann zwischen 6 - 16 Volt liegen (Batterie oder stabilisiertes Netzteil). Bitte achten Sie darauf, dass ein ausreichender Strom (max. 800 mA) zur Verfügung steht. Also nicht zu kleine Batterien oder Netzteile verwenden! Die maximale Leistung von 12 W wird nur bei 16 Volt und einem 4 Ohm Lautsprecher erreicht. Bei kleineren Betriebsspannungen und/oder hochohmigeren Lautsprechern verringert sich die Leistung entsprechend. Wenn Signalquellen mit zu geringer Ausgangsleistung (z.B. dyn. Mikrofone) angeschlossen werden, muss ein Vorverstärker vorgeschaltet werden (z.B. Kemo M040N).

Achtung: Eine zu hohe Betriebsspannung (>16 V/DC) und eine zu geringe Lautsprecherlast (<4 Ohm) zerstören das Modul! Bitte messen Sie sicherheitshalber Ihre Betriebsspannung nach, weil es „unstabilierte“ Netzteile gibt, die eine zu hohe „Leerlaufspannung“ haben! Das Modul ist zwar kurzzeitig „kurzschlussfest“, eine zu geringe Lautsprecherimpedanz führt aber auf lange Sicht zum Defekt. Weil jedes Modul vor dem Versand sorgfältig auf Funktion geprüft wurde, ist aus den obigen Gründen kein Kulanzersatz möglich!

Bestimmungsgemäße Verwendung: Verstärkung von schwachen NF-Signalen für die Lautsprecherwiedergabe.

Checkliste für Fehlersuche:

1. Trotz voll aufgedrehtem Lautstärkeregel ist die Lautstärke zu gering: Mögliche Ursachen: Das Eingangssignal ist zu schwach (<80 mV, Vorverstärker M040N vorschalten): Die Betriebsspannung ist zu gering oder zu schwach: Bitte achten Sie darauf, dass Ihre Betriebsspannung möglichst stabilisiert ist und einen Strom von mind. 800 mA abgeben kann. Bei zu kleinen Batterien bricht die Spannung zusammen! Der Lautsprecher ist zu hochohmig, zu klein oder hat aufgrund seiner Bauart einen zu geringen Wirkungsgrad. Den größten Erfolg haben Sie mit 4-Ohm-Lautsprechern mit hart aufgehängter Membran mit einer Leistung von >20 W, eingebaut in einer Box (ein offen betriebenes Lautsprecherchassis ist aufgrund fehlender Resonanzflächen zu leise).

2. Der Ton verzerrt, ist von anderen Tönen überlagert (z.B. Brummen usw.): Mögliche Ursachen: Das Eingangssignal ist zu hoch (der Verstärker übersteuert). Lösung: den Regler „VOLUME“ herunterdrehen. **Es gibt Fremdsignaleinstreuungen in das Eingangskabel:** Lösung: Abgeschirmtes Mikrofonkabel am Eingang verwenden und das Modul in ein Metallgehäuse bauen und das Gehäuse auch mit „Masse“ verbinden. Einen Elko 1000 µF 25 V direkt am Modul parallel zum Eingang der Versorgungsspannung schalten (das hilft, wenn Ihre Betriebsspannungsversorgung zu hochohmig ist).

Technische Daten:

Betriebsspannung: 6 - 16 V/DC | **Stromaufnahme:** max. 800 mA | **Eingangsempfindlichkeit:** <80 mV | **Lautsprecheranschluss:** 4 - 16 Ohm | **Musikleistung:** max. 12 W bei 16 V an einem 4 Ohm Lautsprecher | **Frequenzgang:** ca. 40 - 20.000 Hz | **Stromversorgungsbuchse:** für Netzstecker 2,1 mm | **Maße:** ca. 73 x 60 x 43 mm (ohne Befestigungsglaschen)

GB

Assembly instructions:

The module has to be connected according to the drawing. The operating voltage may range from 6 to 16 volt (battery or stabilized power supply). Please make sure that sufficient electric power (max. 800 mA) is available. So don't use too weak batteries or power supplies! The maximum power of 12 W will only be reached at 16 volt and a 4-ohm loudspeaker. In case of lower operating voltages and/or higher resistive loudspeakers, the power decreases correspondingly. If signal sources with a too low output power (e.g. dyn. microphones) are connected, it is necessary to connect a preamplifier (e.g. Kemo M040N) in series.

Attention: A too high operating voltage (>16 V/DC) and a too low loudspeaker load (<4 ohm) will destroy the module! As a precaution, please check the operating voltage as there are „unstabilized“ power supplies which have a too high „open circuit voltage“! Although the module is „short circuit-proof“ for a short time, a too low loudspeaker impedance will cause a defect in the long run. Since the function of each module has been checked carefully before dispatch, replacement at our expense is not possible for the above reasons!

Use as directed: Amplification of weak AF signals for loudspeaker reproduction.

Checklist for troubleshooting:

1. The volume is too low despite fully turned up volume control: Possible causes: The input signal is too weak (<80 mV, connect the preamplifier M040N in series): The operating voltage is too low or too weak: Make sure that the operating voltage is stabilized, if possible, and is capable of supplying a current of at least 800 mA. The voltage will break down in case of too weak batteries! The loudspeaker is too highly resistive, too small or has a too small efficiency on account of its design. The best results can be achieved with 4-ohm loudspeakers with a membrane suspended hard with a power of >20 W, installed into a box (a loudspeaker chassis that is operated open is too soft due to the missing resonance areas).

2. The sound is distorted, interfered by other sounds (e.g. humming noises, etc.): Possible causes: The input signal is too high (the amplifier is overmodulated). Solution: Turn the controller „VOLUME“ down. **There are external signal interferences into the input cable:** Solution: use a shielded microphone cable at the input and install the module into a metal casing and connect the casing with „earth“, too. Connect an elca 1000 µF 25 V directly at the module in parallel to the input of the distribution voltage (that helps if your operating voltage is too highly resistive).

Technical data:

Operating voltage: 6 - 16 V/DC | **Current consumption:** max. 800 mA | **Input sensitivity:** <80 mV | **Loudspeaker connection:** 4 - 16 ohm | **Music power:** max. 12 W with 16 V at a 4 ohm loudspeaker | **Frequency response:** approx. 40 - 20.000 Hz | **Power supply jack:** for mains plug 2.1 mm | **Dimensions:** approx. 73 x 60 x 43 mm (without fixing straps)

ES

Instrucciones de montaje:

Conectar el módulo según el dibujo. La tensión de servicio puede ser entre 6 - 16 voltios (batería o fuente de alimentación estabilizada). Prestar atención a lo que haya una corriente suficiente (máx. 800 mA). ¡Por consiguiente no emplear baterías o fuentes de alimentación demasiado débiles! La potencia máxima de 12 W se alcanza solamente a 16 voltios y un altavoz de 4 ohmios. En caso de tensiones de servicio más bajas y/o altavoces de una resistencia más alta, la potencia disminuye análogamente. Al conectar fuentes de señal con una potencia de salida demasiado baja (p.ej. micrófonos din.), se necesita preconectar un preamplificador (p.ej. Kemo M040N).

Atención: ¡Una tensión de servicio demasiado alta (>16 V/DC) y una carga de altavoz demasiado baja (<4 ohmios) destruyen el módulo! ¡Remediar la tensión de servicio para mayor seguridad, porque hay fuentes de alimentación “no estabilizadas” que tienen una “tensión en vacío” demasiado alta! Por cierto el módulo está “resistente al cortocircuito” de corta duración, pero una impedancia de altavoz demasiado baja va causar un defecto a largo plazo. ¡Puesto que la función de cada módulo fue examinado con esmero antes del envío, un reemplazo gratuito no es posible por las razones arriba mencionadas!

Uso previsto: Amplificación de señales AF débiles para la reproducción por altavoz.

Lista de comprobación para la localización de fallas:

1. El volumen es demasiado bajo a pesar de un regulador de volumen ajustado a máximo: Causas posibles: La señal de entrada es demasiado débil (<80 mV, pre-conectar el pre-amplificador M040N): La tensión de servicio es demasiado baja o demasiado débil: Prestar atención a lo que su tensión de servicio sea estabilizada si posible y pueda suministrar una corriente de 800 mA por lo menos. ¡La tensión va decaer completamente en caso de baterías demasiado pequeñas! El altavoz tiene una resistencia demasiado alta, es demasiado pequeño o tiene un rendimiento demasiado pequeño en virtud de su tipo. Los mejores resultados se pueden conseguir con altavoces de 4 ohmios con una membrana suspendida firmemente con una potencia de >20 W, instalado en una caja (un chasis de altavoz abierto es demasiado bajo en virtud de las superficies de resonancia que faltan).

2. El sonido está deformado, sobrepuesto por otros sonidos (p.ej. zumbido, etc.): Causas posibles: La señal de entrada es demasiado alta (el amplificador está sobreexcitado). Solución: Girar el regulador "de VOLUME" hacia abajo. **Hay interferencias de señales ajenas en el cable de entrada:** Solución: emplear un cable de micrófono apantallado a la entrada y instalar el módulo en una caja metálica y conectar la caja también con "masa". Conectar un capacitor electrolítico 1000 µF 25 V directamente al módulo en paralelo a la entrada de la tensión de alimentación (eso ayuda si su suministro de tensión de servicio tiene una resistencia demasiado alta).

Datos técnicos:

Tensión de servicio: 6 - 16 V/DC | **Absorción de corriente:** máx. 800 mA | **Sensibilidad de entrada:** <80 mV | **Conexión de altavoz:** 4 - 16 ohmios | **Potencia musical:** máx. 12 W con 16 V a un altavoz de 4 ohmios | **Respuesta de frecuencia:** aprox. 40 - 20.000 Hz | **Casquillo de suministro de corriente:** enchufe de la red 2,1 mm | **Medidas:** aprox. 73 x 60 x 43 mm (sin eclisas de fijación)

FR

Instructions d'assemblage:

Raccordez le module selon le dessin. La tension de service peut être entre 6 - 16 volts (pile ou bloc d'alimentation stabilisé). Faites attention à ce qu'il ait un courant suffisant (max. 800 mA). Donc n'employez pas des piles ou des blocs d'alimentations trop faibles! Vous atteindrez la puissance maximale de 12 W seulement à 16 volts et avec un haut-parleur de 4 ohms. En cas des tensions de service trop petites et/ou des haut-parleurs de valeur ohmique plus élevée, la puissance diminue proportionnellement. Si on raccorde des sources de signal avec une puissance de sortie trop petite (p.ex. microphones dyn.), il faut monter en série un préamplificateur (p.ex. Kemo M040N).

Attention: Une trop haute tension de service (>16 V/DC) ou une charge de l'haut-parleur trop petite (<4 ohms) vont détruire le module! Veuillez vérifier la tension de service pour plus de sûreté, parce qu'il y a des blocs d'alimentation « non-stabilisés » qui ont une « tension à vide » trop haute! Le module est en effet « résistant aux courts-circuits » passagèrement, mais une impédance de l'haut-parleur trop petite va causer un défaut à long terme. Comme la fonction de chaque module était examinée soigneusement avant l'envoi, un remplacement à bonne volonté n'est pas possible pour les raisons mentionnées ci-dessus!

Emploi conformément aux dispositions: Amplification des faibles signaux B.F. pour la reproduction par haut-parleur.

Liste de contrôle pour le dépiage des erreurs:

1. Le volume est trop faible malgré que le réglage de volume est mis à plein: Causes éventuelles: Le signal d'entrée est trop faible (<80 mV, montez le préamplificateur M040N en série): La tension de service est trop petite ou trop faible: Faites attention à ce que votre tension de service soit stabilisée, si possibles, et puisse délivrer un courant d'au moins 800 mA. La tension va s'annuler en cas des piles trop petites! Le haut-parleur est de valeur ohmique trop élevée, trop petit ou a un rendement trop faible en raison de son type. On peut obtenir les meilleurs résultats avec des haut-parleurs de 4 ohms avec une membrane suspendue fermement avec une puissance de >20 W, monté dans une boîte (un châssis de haut-parleur ouvert est trop bas en raison des surfaces de résonance manquantes).

2. Le son est déformé, est interféré par autres sons (p.ex. ronflement, etc.): Causes éventuelles: Le signal d'entrée est trop haut (l'amplificateur est surmodulé). Solution: Tourner le régulateur « de VOLUME » vers le bas. **Il y a des interférences de signaux étrangers dans le câble d'entrée.** Solution: employez un câble de microphone protégé à l'entrée et installez le module dans un boîtier métallique et mettez le boîtier aussi à « terre ». Connectez un condensateur électrolytique 1000 µF 25 V directement au module en parallèle à l'entrée de la tension d'alimentation (ceci aide si votre alimentation en tension de service est de valeur ohmique trop élevée).

Données techniques:

Tension de service: 6 - 16 V/DC | **Consommation de courant:** max. 800 mA | **Sensibilité d'entrée:** <80 mV | **Raccord de l'haut-parleur:** 4 - 16 ohms | **Puissance efficace musicale:** max. 12 W avec 16 V à un haut-parleur de 4 ohms | **Réponse fréquentielle:** env. 40 - 20.000 Hz | **Douille d'alimentation en courant:** fiche de contact 2,1 mm | **Dimensions:** env. 73 x 60 x 43 mm (sans éclisses de fixation)

NL

Montage tips:

Het moduul wordt volgens tekening aangesloten. De voedingsspanning mag tussen de 6 en 16 V zijn, d.m.v. batterijen of een goed gestabiliseerde voeding. Let er wel op dat de batterijen of voeding voldoende stroom kunnen leveren, omdat de versterker max. 800 mA nodig heeft, dus geen kleine of lichte voeding gebruiken. Het maximale vermogen van 12 W kan alleen gehaald worden bij een voeding van 16 V, en een luidspreker van 4 ohm. Bij een lagere spanning of een andere luidspreker is het uitgangsvermogen van de versterker minder. Deze afscherming komt aan massa te liggen (dus aan de min van de voeding). Mocht het ingaande signaal te weinig zijn (bijvoorbeeld bij een microfoon) dan moet een voorversterker gebruikt worden (bijvoorbeeld de Kemo M040N).

Let op: Bij een hogere voedingsspanning dan (>16 V/DC) en een lagere luidspreker impedantie dan <4 ohm en als u een normale voeding gebruikt i.p.v. gestabiliseerde voeding, gaat het moduul defect. Ondanks dat het moduul kortsluitvast is, kan het defect gaan, of na verloop van tijd als de luidspreker impedantie te laag is. Op bovenstaand vermelde waarschuwing, zit geen garantie. Alle modules zijn voordat ze de fabriek verlaten getest.

Speciale toepassing: Versterking van laagfrequent signaal voor luidspreker weergave.

Fout zoek controle lijst:

1. Bij max. volume is het geluid nog te zacht: Mogelijke oorzaken: Het ingangssignaal is te zwak (<80 mV, voorversterker M040N gebruiken). De voedingsspanning is te weinig, of het vermogen van de voeding is te laag, u heeft een voeding nodig van min. 800 mA. Bij gebruik van batterijen, zakt de spanning in. De luidspreker is te hoog van impedantie. Wij kunnen u als luidspreker een 4 ohm, met hard opgehangen konus en een vermogen van >20 Watt aan raden, de luidspreker moet in een box zitten, (niet op een plank of plaat).

2. Het geluid is vervormd, of bromt: Mogelijke oorzaken: Het ingangssignaal is te hoog (de versterker is overstuur). Oplossing: Deze regelaar minder instellen "VOLUME". **Het kan inspraak zijn in de kabel.** Oplossing: Afschermd kabel gebruiken bij de ingang, en het moduul in een metalen behuizing monteren en dan ook de behuizing aan massa leggen. Een elko van 1000 µF 25 V bij het moduul parallel over de ingang van de voedingsspanning monteren (dit helpt alleen als de voeding te hoog ohmig is).

Technische gegevens:

Voedingsspanning: 6 - 16 V/DC | **Stroomopname:** max. 800 mA | **Ingangs gevoeligheid:** <80 mV | **Luidspreker impedantie:** 4 - 16 Ohm | **Muziek vermogen:** max. 12 W bij 16 V met een 4 ohm luidspreker | **Frequentie bereik:** ca. 40 - 20.000 Hz | **Voedingsschassisdeel:** voor 2,1 mm voedings plug | **Afmeting:** ca. 73 x 60 x 43 mm (zonder de bevestigings ogen)

PL

Instrukcja montażu:

Moduł należy podłączyć zgodnie z rysunkiem. Napięcie zasilania może wynosić 6 - 16 V (baterie lub zasilacz stabilizowany). Proszę zwrócić uwagę na wystarczający stojący do dyspozycji prąd (max. 800 mA). Proszę nie używać zbyt małych baterii lub zasilaczy! Maksymalna moc 12 W, jest osiągnięta jedynie przy 16 V i głośniku 4 omów. Przy małych napięciach zasilania i wysokoomowym głośniku moc się odpowiednio zmniejszy. Gdy podłączone są źródła sygnału o zbyt małym napięciu (np. mikrofony dynamiczne), musi być zastosowany przedwzmacniacz (np. Kemo M040N).

Uwaga: Zbyt wysokie napięcie pracy (>16 V/DC) i zbyt mała impedancja głośnika (<4 omy) zniszczy moduł! Proszę z ostrożnością zmierzyć napięcie zasilania, bowiem istnieją „niestabilizowane” zasilacze, które dostarczają bez obciążenia „zbyt wysokie napięcie”! Moduł jest wprawdzie odporny na krótkie zwarcia, lecz zbyt mała impedancja głośników prowadzi na dłuższą metę do uszkodzenia. Ponieważ każdy moduł był przed wysyłką na funkcję starannie testowany, wymiana na nasz koszt jest z powyższych powodów niemożliwa! **Użycie zgodnie z przeznaczeniem:** wzmocnienie słabych sygnałów m.cz. do odtwarzania poprzez głośnik.

Lista kontrolna rozwiązywania problemów:

1. Pomimo pełnego ustawienia regulatora głośności, głośność jest zbyt mała: Możliwe przyczyny: Sygnał wejściowy jest zbyt słaby (<80 mV, przedwzmacniacz M040N przyłączyć): napięcie zasilania jest zbyt niskie lub zbyt słabe: Proszę uważać, aby napięcie zasilania było możliwe stabilizowane, i dostarczało prądu min. 800 mA. Przy zbyt małych bateriach napięcie bardzo spadnie! Głośnik ma zbyt wysoką impedancję, jest za mały lub w związku ze swoją budową posiada za małą sprawność. Największy sukces można osiągnąć z głośnikami o impedancji 4 omów i twardo zawieszoną membraną o mocy >20 W, zamontowanymi w obudowie (głośnik otwarty jest zbyt cichy ze względu na brak powierzchni rezonansowych).

2. Dźwięk jest zniekształcony i nałożony na inne dźwięki (np. przydźwięku, itp): Możliwe przyczyny: Sygnał wejściowy jest zbyt wysoki (wzmacniacz jest przesterowany). Rozwiązanie: Regulatorem „VOLUME” zmniejszyć głośność. **Do Kabla wejściowego przedostają się obce sygnały:** Rozwiązanie: Użycie kabla mikrofonowego ekranowanego do wejścia i wbudowanie modułu w metalowej obudowie połączonej z „masą”. Przy module równoległe do wejściu napięcia zasilania zamontować kondensator Elektrolytyczny 1000 uF / 25 V (pomaga

gdy zasilacz ma zbyt wysoką impedancję).

Dane techniczne:

Napięcie zasilania: 6 - 16 V/DC | **Pobór prądu:** max. 800 mA | **Czułość wejściowa:** <80 mV | **Podłączenie głośników:** 4 - 16 Ohm | **Moc muzyczna:** maks. 12 W przy 16 V na 4 ohm głośniku | **Pasma przenoszenia:** ok. 40 - 20.000 Hz | **Gniazdo zasilania:** do wtyku zasilacza 2,1 mm | **Wymiary:** ok. 73 x 60 x 43 mm (bez uchwytych montażowych)

RU

Инструкция по монтажу:

Монтаж модуля нужно сделать в соответствии с чертежом. Рабочее постоянное напряжение от 6 до 16 Вольт (батарея или стабилизированный источник питания). Примите во внимание то, что для питания модуля требуется довольно мощный источник питания (не менее 800 мА). Не применяйте поэтому слабые батарейки или источники питания! Максимальная мощность 12 Ватт достигается только при рабочем напряжении 16 Вольт с громкоговорителем 4 Ом. При использовании пониженного рабочего напряжения и/или громкоговорителя с высоким внутренним сопротивлением, уменьшается соответствующим образом и выходная мощность. Если вы хотите подключить источник сигнала с недостаточной выходной мощностью (напр. микрофон), то для этого необходимо подключить предварительный усилитель (напр. KEMO M040N).

Внимание: Высокое рабочее напряжение (>16 Вольт) или пониженная нагрузка выхода (<4 Ом), приводит к поломке модуля. Исходя из этого, измерьте применяемое рабочее напряжение, так как нестабилизированные сетевые блоки питания без нагрузки имеют напряжение, на много превышающее обозначению на корпусе! Модуль выдерживает кратковременное короткое замыкание, а вот долговременное короткое замыкание может вывести модуль из строя. Так как каждый модуль во время поставки проходит тщательный контроль, поставка запасного модуля в рамках гарантии не возможна.

Инструкция по применению: Усиление слабых низкочастотных сигналов для громкоговорителей.

Список ошибок:

1. несмотря на то, что регулятор установлен на полную мощность, усиление громкости слишком мало: Возможные причины: Входной сигнал слишком слабый (<80 мВольт, рекомендуется подключить предварительный усилитель M040N). Низкое или слабое рабочее напряжение. Применяйте источники питания со стабилизированным напряжением и силой тока не менее 800 мА. При использовании слабых батареек напряжение питания падает! Громкоговоритель высокоомный или слабый, или громкоговоритель имеет низкий коэффициент полезного действия. Наилучший результат получается при применении 4-Омового громкоговорителя мощностью >20 Ватт, встроенном в корпус (колонка). (Открытый громкоговоритель из-за того, что не имеет резонансные стенки, является слишком тихий).

2. Искажение звука, накладываются другие звуки (напр. гудение и т.д.). Возможные причины: Входной сигнал слишком большой (перегрузка усилителя. Решение: Сбавте громкость модуля соответствующим регулятором (VOLUME). **Появляется чужой сигнал на входном кабеле:** Решение: применить на входе экранированный микрофонный кабель, а модуль поместить в металлический корпус и корпус подключить к минусовому полюсу-шасси.). К модулю параллельно на вход питающего напряжения подключить электролитный конденсатор величиной 1000 µF 25 Вольт (это помогает в случаях, если используется высокоомный источник питания).

Технические данные:

Постоянное Рабочее напряжение: 6 - 16 Вольт | **Потребление тока:** максимально 800 мА | **Входная чувствительность:** <80 мВольт | **Громкоговоритель:** 4 - 16 Ом | **Музыкальная мощность:** макс. 12 Ватт при 16 Вольт на один громкоговоритель 4 Ом | **Частотный диапазон:** приблизительно 40 - 20.000 Гц | **Гнездо питания:** для штекера с внутренним Ø 2,1 мм и внешним Ø 5,5 мм | **Габариты:** приблизительно 73 x 60 x 43 мм (без укрепляющих планок)

DE | Wichtig: Bitte beachten Sie die extra beiliegenden „Allgemeingültigen Hinweise“ in der Drucksache Nr. M1002. Diese enthält wichtige Hinweise der Inbetriebnahme und den wichtigen Sicherheitshinweisen! Diese Drucksache ist Bestandteil der Beschreibung und muss vor dem Aufbau sorgfältig gelesen werden.

GB | Important: Please pay attention to the "General Information" in the printed matter no. M1002 attached in addition. This contains important information starting and the important safety instructions! This printed matter is part of the product description and must be read carefully before assembling!

ES | Importante: Observar las "Indicaciones generales" en el impreso no. M1002 que se incluyen además. ¡Elas contienen informaciones importantes la puesta en servicio y las instrucciones de seguridad importantes! ¡Este impreso es una parte integrante de la descripción y se debe leer con esmero antes del montaje!

FR | Important: Veuillez observer les « Renseignements généraux » dans l'imprimé no. M1002 ci-inclus. Ceci contient des informations importantes la mise en marche et les indications de sécurité importantes! Cet imprimé est un élément défini de la description et il faut le lire attentivement avant l'ensemble!

NL | Belangrijk: Belangrijk is de extra bijlage van "Algemene toepassing" onder nr. M1002. Deze geeft belangrijke tips voor het monteren het ingebruik nemen en de veiligheids voorschriften. Deze pagina is een onderdeel van de beschrijving en moet voor het bouwen zorgvuldig gelezen worden.

PL | Ważne: Proszę przestrzegać uwag zawartych w dołączonym druku „Ogólnie obowiązujące zalecenia” Nr. M1002. Broszura ta zawiera ważne informacje dotyczące uruchomienia i bezpieczeństwa! Jest ona częścią instrukcji i musi być przed montażem dokładnie przeczytana.

RU | Важное примечание: Пожалуйста обратите внимание на отдельном приложенные «Общедействующие инструкции» в описании No. M1002. Это описание содержит важные инструкции введения в эксплуатацию, и важные замечания по безопасности. Этот документ является основной частью описания по монтажу и должен быть тщательно прочитан до начала работы!