

D M034N | Verstärker 40 W
Lautsprecher-Endstufenverstärker für allgemeine Anwendung: z.B. Leistungserhöhung von kleinen Radio-, CD-, Kassetten- und Mikrofonverstärkern usw.

GB M034N | Power Amplifier 40 W
Loudspeaker output transformer amplifier for general use: e.g. increase of output of small radio- CD- tape- microphone amplifiers etc.

E M034N | Amplificador 40 watio
Amplificador de pasos finales de audiodifusión para uso general: p.ej. aumento de potencia de pequeños amplificadores de radio, CD, cassette o micrófono, etc.

F M034N | Amplificateur 40 Watts
Amplificateur d'étages finals de haut-parleur pour usage général: p.ex. augmentation de puissance des petits amplificateurs de radio, CD, cassette ou microphone, etc.

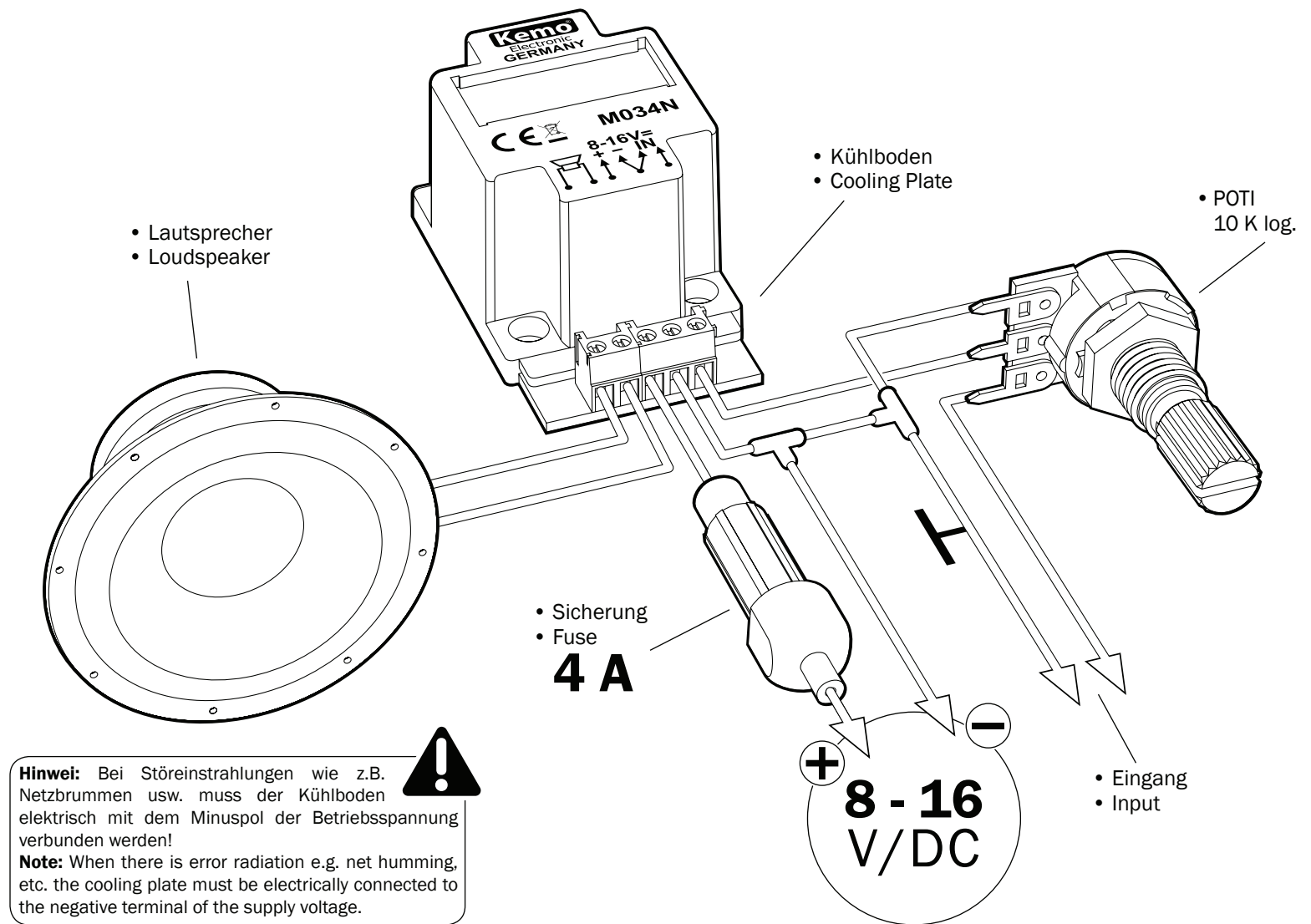
NL M034N | Versterker 40 Watt
Luidspreker-eindverstarker voor algemene toepassing. Bijvoorbeeld voor het versterken van radio-cd-cassette recorder of microfoon als eindverstarker.

P M034N | Amplificador 40 Watt
Alto-falante estágio final do amplificador para usos em geral, por exp. elevar potência de pequenos rádios, CD, cassetes, amplificador de microfone etc.

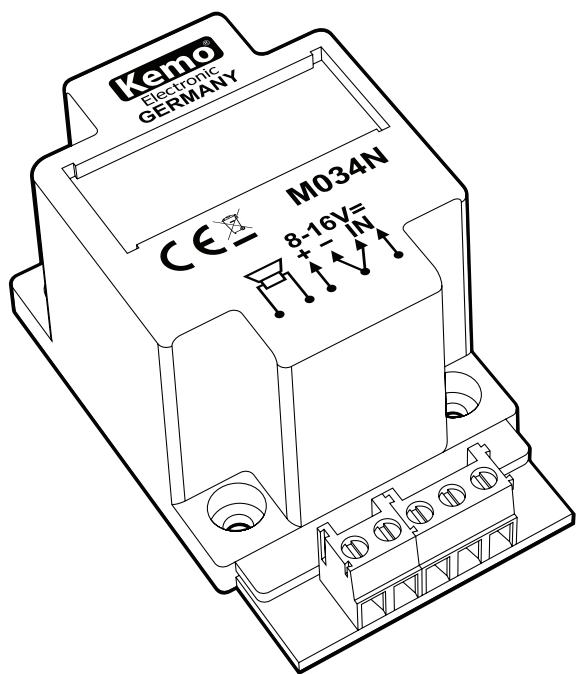
PL M034N | Wzmacniacz 40 W
Wzmacniacz głośnikowy ogólnego zastosowania np: wzmocnienie dźwięku małego radia, odtwarzacza CD lub kaset jak też wzmacniacza mikrofonowego itd.

RUS M034N | Усилитель 40 Ватт
Усилитель мощности звука для универсального применения: напр. для усиления выходной мощности малых радиоприемников, «CD» и кассетных плееров, для усиления микрофонного звука и т.д.

ANSCHLUSSBEISPIEL | CONNECTION EXAMPLE



Hinwei: Bei Störeinstrahlungen wie z.B. Netzbrummen usw. muss der Kühlboden elektrisch mit dem Minuspol der Betriebsspannung verbunden werden!
Note: When there is error radiation e.g. net humming, etc. the cooling plate must be electrically connected to the negative terminal of the supply voltage.



D

Aufbauanweisung + Inbetriebnahme:
Dieser Verstärker muss mit dem Kühlboden auf einen Kühlkörper oder einem ähnlichen, kühlenden Metallteil plan aufgeschraubt werden. Als Kühlkörper ist z.B. ein handelsüblicher Rippenkühlkörper mit den Mindestmaßen von ca. 10 x 4 x 2 cm oder größer geeignet. Am Günstigsten ist es, wenn der Kühlkörper mit dem angeschraubten Modul an einer gut belüfteten Stelle, aber elektrisch von anderen Teilen isoliert, montiert wird. Es können Lautsprecher mit einer Impedanz zwischen 4 - 8 Ohm angeschlossen werden. Die Betriebsspannung kann zwischen 8 - 16 Volt liegen. Der Verstärker hat seine Höchstleistung bei einer Lautsprecherimpedanz von 4 Ohm und einer Betriebsspannung von 16 V. Bei geringerer Betriebsspannung und Lautsprechern mit höherer Impedanz ist die Klangqualität zwar besser und die Erwärmung des Moduls kleiner, aber die Leistung entsprechend geringer (z.B. bei einem 4 Ohm Lautsprecher und 12 V Betriebsspannung ca. 20 W). Das Kabel zum Signal-Eingang des Moduls (IN) muss unbedingt abgeschirmtes Kabel sein! Dabei wird das Abschirmgeflecht des Kabels an den Masse-Anschluss (⊥) des Moduls gelegt. Wenn ein Lautstärke-Regler angeschlossen werden soll, so muss er gemäß Zeichnung mit dem Modul verbunden werden. Der angeschlossene Lautsprecher darf nicht mit Masse verbunden werden (z.B. im Auto). Der Verstärker arbeitet in Brückenschaltung, daher darf der Lautsprecher nur mit dem Modul verbunden werden und nicht gleichzeitig mit Masse! Bitte achten Sie auch auf eine ausreichende Stromversorgung! Je nach Betriebsspannung und Lautsprecherimpedanz kann die Stromaufnahme bis zu 4 Ampere betragen! Das verwendete Netzgerät bzw. die Batterie (am besten eine Autobatterie) muss für diese Leistung geeignet sein! Es kann in Sonderfällen vorkommen, dass der Verstärker aufgrund eines zu hohen elektrischen Innenwiderstands des Netzteils nicht richtig arbeitet und „schwingt“ (z.B. Pfeif- und Dauertongeräusche). In diesem Fall schalten Sie bitte parallel zu den Stromeingangsklemmen des Moduls (an - und +) einen Elko von ca. 4700 µF 25 V (liegt nicht bei). Das Modul hat eine Eingangsempfindlichkeit von ca. <500 mV. Wenn Signalquellen mit geringerer Spannung angeschlossen werden sollen, so muss ein Vorverstärker vorgeschaltet werden (z.B. das Kemo-Modul M040N).
ACHTUNG! Kurzschlüsse im Lautsprecheranschluss und zu niedrigerohmige Lautsprecher (<4 Ohm), zu hohe Betriebsspannung (>16 V) oder mangelnde Kühlung führen zur Zerstörung des Moduls. Da jedes Modul sorgfältig vor dem Versand geprüft wurde, ist ein Kulanzersatz in solchen Fällen nicht möglich.

Bestimmungsgemäße Verwendung:
Lautsprecher-Endstufenverstärker für allgemeine Anwendung: z.B. Leistungserhöhung von kleinen Radio-, CD-, Kassetten- und Mikrofonverstärkern usw.

Technische Daten:
Musikleistung: max. 40 W an 4 Ohm Lautsprecherlast bei 16V Betriebsspannung
Betriebsspannung: 8 - 16 V | **Anschließbare Lautsprecher:** 4 - 8 Ohm | **Empfindlichkeit:** <500 mV | **Frequenzbereich:** ca. 20 - 25.000 Hz | **Maße:** ca. 58 x 37 x 32 mm (ohne Befestigungslaschen)

GB

Mounting instructions + Setting into operation:
This amplifier should be fixed with screws plane with the cooling plate onto a cooling element or any similar cooling metal part. As cooling element may be used e.g. a commercial cooling fin with the minimal dimensions of approx. 10 x 4 x 2 cm or even greater. Best results are achieved, if the cooling element together with the fixed module has been mounted at a well ventilated spot, providing electrical insulation to any other component. It is possible to connect loudspeaker with an impedance between 4 - 8 Ohm. The operating voltage may

vary within 8 - 16 V. The amplifier will show its complete power at a loudspeaker impedance of 4 Ohm and an operating voltage of 16 V. With lower operating voltage and loudspeakers having higher impedance, sound quality will increase and warming up of the module will be inferior, but power will correspondingly be less (e.g. with a 4 Ohm loudspeaker and 12 V operating voltage about 20 W). The cable leading to the signal input of the module (IN) must be under any circumstances screened! Doing so, the screening network of the cable has to be laid at the earth-connection (⊥) of the module. If it is desired to mount a volume control, it is necessary to realise connection with the module following the figure. The connected loudspeaker should never be joined with earth (e.g. in the car). The amplifier works through bridge circuit, that's why the loudspeaker must only be connected with the module and never at the same time with earth! Take special care that sufficient supply of power is always available! Depending on operating voltage and loudspeaker impedance current consumption may be up to 4 Ampere! The power supply or the battery (at best a car battery) in use should be necessarily suitable for this power! It may occur that the power amplifier, due to an extremely high electrical internal resistance of the power supply, does not work correctly and "oscillates" (e.g. whistling and permanent sound noises). In these cases we recommend to connect parallel to the current input terminals of the module (at - and +) an elca of about 4700 µF 25 V (not included). The module shows an input sensitivity of approx. <500 mV. If there are connected signal sources with lower voltages, it is necessary to pre-connect a pre-amplifier (e.g. Kemo module M040N).
ATTENTION! Short circuits within the loudspeaker connection and loudspeaker of low resistance (<4 Ohm), too high operating voltage (>16 V) or insufficient cooling will lead to destruction of the module. As each module has been carefully tested before being delivered, it is not possible to realise compensation in those cases.

Intended use:
Loudspeaker output transformer amplifier for general use: e.g. increase of output of small radio- CD- tape- microphone amplifiers etc.

Technical data:
Musical power: max. 40 W at 4 Ohm loudspeaker load in case of an operating voltage of 16 V | **Operating voltage:** 8 - 16 V | **Connectable loudspeakers:** 4 - 8 Ohm | **Sensitivity:** <500 mV | **Frequency range:** approx. 20 - 25.000 Hz | **Dimensions:** approx. 58 x 37 x 32 mm (without fixing straps)

E

Instrucciones para el montaje + Puesta en servicio:
Este amplificador se debe atornillar planamente con la plataforma refrigerante sobre un cuerpo refrigerante o una parte metálica refrigerante semejante. Como cuerpo refrigerante se puede utilizar p. ej. un cuerpo refrigerante de aletas comercial con un tamaño mínimo de aprox. 10 x 4 x 2 cm o más grande. Lo mejor sería si el cuerpo refrigerante con el módulo atornillado se monta en un sitio bien ventilado pero aislado eléctricamente de las otras partes. Es posible de conectar altavoces con una impedancia entre 4 - 8 ohmio. La tensión de servicio puede ser entre 8 - 16 voltio. El amplificador alcanzará su potencia máxima con una impedancia de altavoz de 4 ohmio y una tensión de servicio de 16 V. En caso de una tensión de servicio más baja y altavoces con una impedancia más alta, la calidad de sonido sería mejor y el calentamiento del módulo menor, pero la potencia sería respectivamente menor (p. ej. con un altavoz 4 ohmio y una tensión de servicio de 12 V aprox. 20 W). ¡Es absolutamente preciso que el cable a la entrada de señal del módulo (IN) sea un cable apantallado! El enrejado de apantallamiento del cable se pone a la conexión masa (⊥) del módulo. Si Vd. quiere conectar un regulador de intensidad de sonido, esto se debe conectar con el módulo según el dibujo. El altavoz conectado no se

D | Entsorgung: Wenn das Gerät entsorgt werden soll, darf es nicht in den Hausmüll geworfen werden. Es muss an Sammelstellen für Fernsehgeräte, Computer usw. entsorgt werden (bitte erkundigen Sie sich in Ihrem Gemeindebüro oder in der Stadtverwaltung nach Elektronik-Müll-Sammelstellen).

GB | Disposal: This device may not be disposed with the household waste. It has to be disposed at collecting points for television sets, computers, etc. (please ask your local authority or municipal authorities for these collecting points for electronic waste).

debe conectar con masa (p. ej. en el coche). El amplificador funciona en conexión en puente y por eso el altavoz solamente puede conectarse con el módulo y no simultáneamente con masa! Por favor, observe Vd. también un suministro de corriente suficiente! Dependiendo de la tensión de servicio y la impedancia de altavoz la absorción de corriente puede aumentar a 4 amperio! La fuente de alimentación o la batería (de preferencia una batería de coche) que se utiliza tiene que ser adecuada para esta potencia! Puede ocurrir en algunos casos que el amplificador no funciona perfectamente y “oscila” a base de una resistencia eléctrica interior demasiado alta de la fuente de alimentación (p. ej. ruidos de silbidos y sonido permanente). En este caso se necesita conectar en paralelo a los bornes de la entrada de corriente del módulo (a - y +) un condensador de electrolito de aprox. 4700 µF 25 V (no está incluido). El módulo tiene una sensibilidad de entrada de aprox. <500 mV. Cuando se conectan fuentes de señal con una tensión más baja, es preciso de preconnectar un preamplificador (p. ej. el Kemo-módulo M040N).

¡ATENCIÓN! Cortocircuitos en la conexión del altavoz y altavoces demasiado bajamente óhmicos (<4 ohmio), una tensión de servicio demasiado alta (>16 V) o una refrigeración insuficiente resultan en la destrucción del módulo. Puesto que cada módulo ha sido examinado con esmero antes del envío, una compensación no es posible en estos casos.

Uso previsto:

Amplificador de pasos finales de audiodifusión para uso general: p.ej. aumento de potencia de pequeños amplificadores de radio, CD, cassette o micrófono, etc.

Datos técnicos:

Potencia musical: máx. 40 W a una carga de altavoz de 4 ohmios con una tensión de servicio de 16 V | **Tensión de servicio:** 8 - 16 V | **Altavoces enchufables:** 4 - 8 ohmio | **Sensibilidad:** <500 mV | **Campo de frecuencias:** aprox. 20 - 25.000 Hz | **Medidas:** aprox. 58 x 37 x 32 mm (sin eclisas de fijación)

F

Instructions d’assemblage + Mise en marche:

Cet amplificateur doit être vissé bien à plat avec le fond réfrigérante sur un radiateur ou une pièce métallique similaire réfrigérante. Comme radiateur on pourra utiliser par ex. un radiateur à ailettes standard, dimensions mini env. 10 x 4 x 2 ou plus. Le mieux est de monter le radiateur vissé sur le module à un endroit bien ventilé, mais isolé du point de vue électrique des autres pièces. On peut raccorder des hauts-parleurs ayant une impédance comprise entre 4 - 8 ohms. La tension de fonctionnement est de l'ordre de 8 - 16 V. L'amplificateur a sa puissance maxi pour une impédance haut-parleur de 4 ohms et une tension de fonctionnement de 16 V. Pour des tensions plus faibles et des hauts-parleurs avec impédance plus élevée, la qualité du son est certes meilleure, mais la puissance est réduite en conséquence (par ex. pour 1 haut-parleur de 4 ohms et une tension de 12 V, on aura env. 20 W). Le câble d’entrée du signal du module (IN) devra absolument être blindé. La gaine de blindage de ce câble sera relié au raccord masse (⏏) du module. Si l'on veut raccorder un régulateur haut-parleur il faudra le relier au module suivant schéma. Le haut-parleur raccordé ne devra pas être relié à la masse (par ex. dans la voiture). L'amplificateur travaille en circuit en pont, c'est pourquoi le haut-parleur devra seulement être connecté au module, mais pas simultanément à la masse! Veiller également à avoir une alimentation courant suffisante! Suivant la tension de fonctionnement et l'impédance haut-parleur la consommation courant pourra atteindre 4 A! Le bloc d'alimentation utilisé ou la batterie (de préférence une batterie de voiture) doit être adapté à cette puissance! Il peut arriver dans certains cas que l'amplificateur ne fonctionne pas correctement et qu'il « résonne » (par exemple bruits de sifflements ou continus) à cause d'une résistance interne électrique du bloc d'alimentation. Dans ce cas il faut monter en parallèle des bornes entrée courant du module (au + et au -) un elco d'env. 4700 µF 25 V (non joint).

Le module a une sensibilité d’entrée d'env. <500 mV. Si l'on veut raccorder des sources de signaux ayant une tension plus faible, il faudra intercaler un préamplificateur (par ex. le module KEMO M040N).

ATTENTION! Des courts-circuits dans le raccordement haut-parleur, des hauts-parleurs avec impédance trop faible (<4 ohms), des tensions de fonctionnement trop élevées (>16 V) ou un refroidissement insuffisant détruisent le module. Comme chaque module est soigneusement contrôlé avant envoi, un remplacement gratuit n'est pas possible dans ces cas.

Usage prévu:

Amplificateur d’étages finals de haut-parleur pour usage général: p.ex. augmentation de puissance des petits amplificateurs de radio, CD, cassette ou microphone, etc.

Données techniques:

Puissance efficace musicale: max. 40 W à une charge de haut-parleur de 4 ohms avec une tension de service de 16 V | **Tension de service:** 8 - 16 V | **Haut-parleurs raccordables:** 4 - 8 ohms | **Sensibilité:** <500 mV | **Gamme des fréquences:** env. 20 - 25.000 Hz | **Dimensions:** env. 58 x 37 x 32 mm (sans éclisses de fixation)

NL

Montage voorschriften + Gebruiksaanwijzing:

Deze versterker moet met het koel plaat vlak op een koellichaam of een dergelijk koelend metaaldeel geschroefd worden. Als koellichaam is bijv. een in de handel verkrijgbaar ribbenkoellichaam met de maten van minstens ongeveer 10 x 4 x 2 cm of groter geschikt. Het beste zou zijn om het koellichaam met het aangeschroefde moduul op een goed geventileerde plaats, echter electricch geïsoleerd van andere delen, te monteren. Er kunnen luidsprekers met een impedantie tussen 4 - 8 Ohm aangesloten worden. De bedrijfsspanning kan tussen 8 - 16 Volt liggen. De versterker levert het hoogste vermogen bij een luidsprekerimpedantie van 4 Ohm en een bedrijfsspanning van 16 V. Bij geringere bedrijfsspanning en luidsprekers met hogere impedantie is de klankkwaliteit weliswaar beter en het warm worden van het moduul minder, maar het vermogen dienovereenkomstig geringer (bijv. bij een 4 Ohm luidspreker en 12 V bedrijfsspanning ong. 20 W). Het kabel naar de signaalingang van het moduul (IN) moet absoluut afgeschermd kabel zijn! Daarbij wordt de mantel van de kabel aan de massaansluiting (⏏) van het moduul gelegd. Wanneer een volumeregelaar moet worden aangesloten, dan moet deze overeenkomstig de tekening met het moduul verbonden worden. De aangesloten luidspreker mag niet met massa verbonden worden (bijv. in de auto). De versterker werkt in brugschakeling, derhalve mag de luidspreker alleen met het moduul verbonden worden en niet tegelijkertijd met massa! Er moet op gelet worden, dat de stroomverzorging voldoende is! Afhankelijk van de

bedrijfsspanning en de luidsprekerimpedantie kan de stroomopname tot 4 Ampère bedragen. De gebruikte netvoeding resp. batterij (het beste is een autoaccu) moet voor dit vermogen geschikt zijn! In bijzondere gevallen kan het gebeuren, dat de versterker op grond van een te hoge invallende weerstand van de netvoeding niet goed funktioneert, en “oscileert” (bijv. fluit- en andere continugeluiden). In zo'n geval moet parallel met de stroomingangsklemmen van het moduul (aan - en +) een elco van ong. 4700 µF 25 V (ligt niet bij) geschakeld worden. Het moduul heeft een ingangsgevoeligheid van ong. <500 mV. Wanneer signaalbronnen met geringere spanning aangesloten moeten worden, dan moet een voorversterker voorgeschakeld worden (bijv. het Kemo-moduul M040N).

OPGELET! Kortsluiting in de luidspreker aansluiting en te laagohmige luidsprekers (<4 Ohm), te hoge bedrijfsspanning (>16 V), of te weinig koeling voeren tot vernieling van het moduul. Daar ieder moduul voor verzending zorgvuldig wordt getest, is een ruiling op coulancebasis niet mogelijk!

Speciale toepassing:

Luidspreker-eindversterker voor algemene toepassing. Bijvoorbeeld voor het versterken van radio-cd-cassette recorder of microfoon als eindversterker.

Technische gegevens:

Muziek vermogen: max. 40 Watt bij 4 ohm, bij 16 V voeding | **Voedingspanning:** 8 - 16 V | **Luidspreker aansluiting:** 4 - 8 ohm | **Gevoeligheid:** <500 mV | **Frequentie bereik:** ca. 20 - 25.000 Hz | **Afmeting:** ca. 58 x 37 x 32 mm (zonder bevestigings boden)

P

Instruções para montagem + Colocação em funcionamento:

Este amplificador deve de ser aparafusado a uma placa dissipadora, a area da placa do amplificador que está ligada ao dissipador deve ser a maior possível. Deve de ser usado um dissipador com as medidas mínimas de 10 x 4 x 2 cm ou até maior. Para melhores resultados fixe o dissipador e o modulo num local bem ventilado garantindo o isolamento eléctrico para qualquer outro componente. Podem ser ligado altifalantes com impedâncias entre 4 e 8 Ohms. A tensão de alimentação pode variar entre pode variar entre 8 e 16 volts. A potencia máxima será obtida quando a impedância do altifalante for de 4 Ohms e a tensão de alimentação de 16 Volts. Com tensões de alimentação inferiores e com altifalantes com maiores impedâncias, a qualidade do som será de melhor qualidade, o aquecimento será menor, mas a potencia será inferior (por exemplo 4 Ohms com alimentação de 12 V corresponde a uma potencia de aproximadamente 20 W). O cabo que transporta o sinal para a entrada deve de ser blindado, e a blindagem deve de ser ligada ao terminal da massa (⏏) do modulo. Se for desejado montar um controlo de volume é necessário fazer a ligação ao modulo de acordo com a figura. O altifalante ligado nunca deve de ser ligado à massa (por exemplo num carro). O altifalante funciona com base num circuito em ponte, este é o motivo pelo qual o altifalante tem de ser ligado ao modulo e nunca à massa! Certifique-se de que existe sempre potencia suficiente para a alimentação, dependendo da tensão de alimentação a corrente pode ir até aos 4 amperes. Uma fonte de alimentação ou uma bateria (por exemplo uma bateria de carro) deve de ser suficiente para este fim. Pode acontecer que o amplificado devido a uma alta resistência interna da fonte de alimentação não funcione adequadamente e “oscile” (assobiar e ruídos permanentes). Neste caso recomendamos a ligação de um condensador de 4700 µF 25 V (não incluído) em paralelo com a alimentação (- e +).

O modulo tem de uma sensibilidade de entrada de cerca de <500 mV. Se forem ligadas fontes de sinal com tensões inferiores deve de ser ligado um preamplificador (aprox. Kemo-Modulo M040N).

ATENÇÃO! Curto circuitos na ligação do altifalante e altifalantes de baixa impedância (<4 Ohm), demasiada tensão de alimentação (>16 V) o insuficiente dissipação de temperatura levam à destruição do modulo. Como cada modulo é cuidadosamente testado antes de ser enviado, não é possível a substituição nestes casos.

Uso conforme as disposições legais:

Alto-falante estágio final do amplificador para usos em geral, por exp. elevar potência de pequenos rádios, CD, cassetes, amplificador de microfone etc.

Datas técnicas:

Potência musical: máx. 40 W em 4 ómios carga do alto-falante em tensão de serviço de 16 V | **Tensão de serviço:** 8 - 16 V | **Ligação do alto-falante:** 4 - 8 ómios | **Sensibilidade:** <500 mV | **Resposta de frequência:** 20 - 25.000 Hz | **Medida:** ca. 58 x 37 x 32 mm (sem braçadeira de fixação)

PL

Wbudowanie i uruchomienie:

Wzmacniacz wymaga zamontowania płytki chłodzącej idealnie poziomo na radiatorze lub innym chłodzącym metalowym przedmiocie. Jako przedmiot chłodzący nadaje się dostępny w handlu zeberkowy radiator o wymiarach 10 x 4 x 2 cm lub większy. W najlepszym przypadku jest gdy moduł przymocowany do radiatora znajduje się w przewiewnym i odizolowanym miejscu. Wzmacniacz należy podłączyć do głośników o impedancji 4 - 8 Ω. Napięcie zasilania wzmacniacza pownnno wynosić 8 - 16 V. Maksymalne wzmocnienia wzmacniacz osiąga przy głośnikach 4 Ω i napięciu zasilania 16 V. Przy niższym napięciu zasilania i głośnikach o wyższej impedancji wzmacniacz posiada wprawdzie niższe zniekształcenia i nagrzewa się mniej ale moc wyjściowa jest niższa. (np. przy głośnikach o impedancji 4 Ω i napięciu zasilania 12 V moc wyjściowa wynosi około 20 W). Kabel do wejścia sygnału na module (IN) musi być koniecznie kablem ekranowanym! Plecionka osłaniająca kabel zostaje przy tym połączona z przyłączem masy (⏏) na module. Jeżeli podłączony ma zostać regulator głośności, to trzeba go połączyć z modulem według rysunku. Głośnika nie wolno połączyć z masą (np. w samochodzie) Wzmacniacz pracuje w układzie mostkowym i głośnik musi być połączony tylko ze wzmacniaczem! Prosimy zadbać również o wystarczające zasilanie! W zależności od napięcia roboczego oraz impedancji głośników pobór prądu może wynosić nawet do 4 A! Zastosowany zasilacz bądź akumulator (najlepiej akumulator samochodowy) musi być odpowiedni do takich mocy! W pojedynczych przypadkach może się zdarzyć, że wskutek zbyt dużego wewnętrznego elektrycznego oporu zasilacza wzmacniacz nie będzie prawidłowo pracował i dojdzie do „drgań” (np. świszczące odgłosy czy ciągły dźwięk). W takim przypadku należy równoległe do wejściowych zacisków prądowych modułu (do + oraz -) podłączyć kondensator elektrolityczny ok. 4700 µF / 25 V (nie ma go w zestawie ze wzmacniaczem). Czutość wejściowa modułu wynosi <500 mV. Jeżeli chcemy podłączyć źródło sygnału o mniejszym napięciu, to trzeba wcześniej podłączyć dodatkowy wzmacniacz wstępny (np. moduł Kemo M040N).

UWAGA! Zwarcia w podłączeniu głośników, głośniki o zbyt niskiej impedancji (<4 Ω), za wysokie napięcie robocze (>16 V) albo brak chłodzenia prowadzą do zniszczenia modułu. Ponieważ każdy moduł został przed wysyłką starannie sprawdzony, tak więc wymiana z tytułu rękojmi nie jest w takim przypadku możliwa!

Zastosowanie zgodne z przeznaczeniem:

Wzmacniacz głośnikowy ogólnego zastosowania np: wzmocnienie dźwięku małego radia, odtwarzacza CD lub kaset jak też wzmacniacza mikrofonowego itd.

Dane techniczne:

Moc odtwarzanej muzyki: max. 40 W przy impedancji głośnika 4 om i przy napięciu roboczym 16 V | **Napięcie robocze:** 8 - 16 V | **Głośniki nadające się do podłączenia:** 4 - 8 Ω | **Czutość:** <500 mV | **Zakres częstotliwości:** ok. 20 - 25.000 Hz | **Wymiary:** ok. 58 x 37 x 32 mm (bez końcówek do zamocowania)

RUS

Монтаж модуля + Пуск в рабочий режим:

Данный усилитель необходимо его металлической поверхностью плотно прикрутить к радиатору или к ему подобной охлаждающей металлической плате. В качестве радиатора можно использовать обычный ребристый радиатор с габаритами не менее 10 x 4 x 2 см. Установку модуля лучше всего произвести в хорошо проветриваемом месте и электрически изолированно от других деталей. К модулю разрешается подключать громкоговорители с сопротивлением 4 - 8 Ом. Допустимое напряжение питания 8 - 16 В. Максимальную мощность усилитель достигает при использовании громкоговорителя с сопротивлением 4Ом и рабочем напряжении питания 16 В. При использовании громкоговорителя с более высоким сопротивлением или при применении малого рабочего напряжения, качество сигнала становится лучше и модуль не так сильно нагревается, но его выходная мощность соответственно понижается (напр. при использовании громкоговорителя с сопротивлением 4 Ом и рабочем напряжении 12 В, выходная мощность соответствует приблизительно 20 Ватт). Кабель для входного сигнала (IN) должен быть обязательно экранированный! Экранирующая сетка кабеля должна быть соединена с минусовым полюсом модуля (⏏). Регулятор громкости должен быть подключен к усилителю в соответствии с чертежом. Подключенный громкоговоритель не должен быть соединен с шасси (напр. в автомобиле). Усилитель работает в режиме моста и по этому громкоговоритель может быть соединен только с модулем, и ни в коем случае одновременно с шасси! Обратите внимание на мощность источника питания! В зависимости от напряжения питания и от сопротивления громкоговорителя, потребляемый ток может достигать до 4 Ампер. Мощность применяемого сетевого источника питания или аккумулятора (лучше всего автомобильный аккумулятор) должны соответствовать выше указанной величине тока! В очень редких случаях при использовании источников питания с высоким внутренним сопротивлением, усилитель неправильно работает (напр. свистит или появляется посторонний непрерывный звук). В таком случае подключите пожалуйста паралельно к входным контактам модуля (на – и + полюс) электролитный конденсатор величиной приблизительно 4700 µF / 25 В (к поставке не прикладывается).

Модуль имеет входную чувствительность приблизительно <500 мВ. При подключении слабого источника сигнала необходимо подсоединить предварительный усилитель (напр. КЕМО Модуль M040N).

ВНИМАНИЕ! Короткое замыкание в цепи громкоговорителя, использование громкоговорителей с очень низким сопротивлением (<4 Ом), высокое напряжение питания (>16 В) или недостаточное охлаждение модуля, могут вывести усилитель из строя. Так как каждый модуль перед его отправкой проходит тщательный контроль, бесплатная замена его в указанных случаях не возможна.

Инструкция по применению:

Усилитель мощности звука для универсального применения: напр. для усиления выходной мощности малых радиоприемников, «CD» и кассетных плееров, для усиления микрофонного звука и т.д.

Технические данные:

Выходная мощность: максимално 40 Ватт при сопротивлении громкоговорителя 4 Ом и рабочем напряжении 16 Вольт. | **Рабочее напряжение:** 8 - 16 В | **Подходящий громкоговоритель:** 4 - 8 Ом | **Чувствительность:** <500 мВ | **Частотный диапазон:** приблизительно 20 - 25.000 Гц | **Габариты:** приблизительно 58 x 37 x 32 mm (без крепящих планок)

<p>D Wichtig: Bitte beachten Sie die extra beiliegenden „Allgemeingültigen Hinweise“ in der Drucksache Nr. M1002. Diese enthält wichtige Hinweise der Inbetriebnahme und den wichtigen Sicherheitshinweisen! Diese Drucksache ist Bestandteil der Beschreibung und muss vor dem Aufbau sorgfältig gelesen werden.</p> <p>GB Important: Please pay attention to the “General Information” in the printed matter no. M1002 attached in addition. This contains important information starting and the important safety instructions! This printed matter is part of the product description and must be read carefully before assembling!</p> <p>E Importante: Observar las “Indicaciones generales” en el impreso no. M1002 que se incluyen además. ¡Ellas contienen informaciones importantes la puesta en servicio y las instrucciones de seguridad importantes! ¡Este impreso es una parte integrante de la descripción y se debe leer con esmero antes del montaje!</p> <p>F Important: Veuillez observer les « Renseignement généraux » dans l’imprimé no. M1002 ci-inclus. Ceci contient des informations importantes la mise en marche et les indications de sécurité importantes! Cet imprimé est un élément défini de la description et il faut le lire attentivement avant l’ensemble!</p> <p>NL Belangrijk: Belangrijk is de extra bijlage van “Algemene toepassingен” onder nr. M1002. Deze geeft belangrijke tips voor het monteren het ingebruik nemen en de veiligheids voorschriften. Deze pagina is een onderdeel van de beschrijving en moet voor het bouwen zorgvuldig gelezen worden.</p> <p>P Importante: Por favor tomar atención com o extra “Indicações gerais válidas” o junto impreso M1002. Este contém importantes indicações a colocação em funcionamento e importantes indicações de segurança! Este impreso é um elemento da descrição que deve cuidadosamente ler antes da montagem!</p> <p>PL Ważne: Proszę przestrzegać uwag zawartych w dołączonym druku „Ogólnie obowiązujące zalecenia” Nr M1002. Broszura ta zawiera ważne informacje dotyczące uruchomienia i bezpieczeństwa! Jest ona częścią instrukcji i musi być przed montażem dokładnie przeczytana.</p> <p>RUS Важное примечание: Пожалуйста обратите внимание на отдельно приложенные «Общедействующие инструкции» в описании Но. М1002. Это описание содержит важные инструкции введения в эксплуатацию, и важные замечания по безопасности. Этот документ является основной частью описания по монтажу и должен быть тщательно прочитан до начала работы!</p>
