

## D M087N | LED-Tester

Mit diesem Prüfmodul können bedrahtete Leuchtdioden auf Funktion, Helligkeit, Farbe und Polarität geprüft werden. Zum Selektieren von LED's auf gleiche Helligkeit sind 2 nebeneinanderliegende Prüfbuchsen mit gleichen Strömen (5 mA/10 mA) angeordnet. Erforderlich: Batterie 9 V (Alkali).

## GB M087N | LED Tester

With the aid of this test module it is made possible to carry out tests of wired light emitting diodes in order to check function, brightness, colour and polarity. In order to facilitate selection of LED's of equal brightness, there have been placed two test sockets with the same currents (5 mA/10 mA) side by side. Necessary: battery 9 V (alkali).

## E M087N | Tester de diodos luminosos

Con la ayuda de este modulo, es posible comprobar el funcionamiento de LED con alambre y de esta manera comprobar su color, brillo, funcionamiento, polaridad, etc. Para facilitar la seleccion de LEDs de igual brillo, existen dos sockets juntos con la misma corriente de (5 mA/10 mA). Bateria necesaria: 9 V (alkali).

## F M087N | Testeur pour leds

Avec ce module de contrôle on peut vérifier le fonctionnement, la luminosité, la couleur et la polarité LED avec fil. Pour choisir des leds de même luminosité, il y a 2 douilles de contrôle l'une à côté de l'autre avec le même courant (5 mA/10 mA). Requis: batterie 9 V (alkali).

## FIN M087N | Valodioidin koestinn

Tällä koestusmoduulilla voit koestaa LEDien kanssa johdin toiminta, kirkkaus, väri ja napaisuus. LEDien kirkkauslajittelua varten on laitteessa kaksi vierekkäistä koestuskosketinparia samalla virralla (5 mA/10 mA). Välttämätön: pariston 9 V (alkali).

## NL M087N | LED-tester

Met dit testmoduul kunnen bedraad LED's op functie, lichtsterkte, kleur en polariteit getest worden. Voor het selecteren van LED's op gelijke lichtsterkte, zijn 2 naast elkaar liggende testbussen met gelijke stromen (5 mA/10 mA) aangebracht. Noodzakelijk: batterij 9 V (alkali).

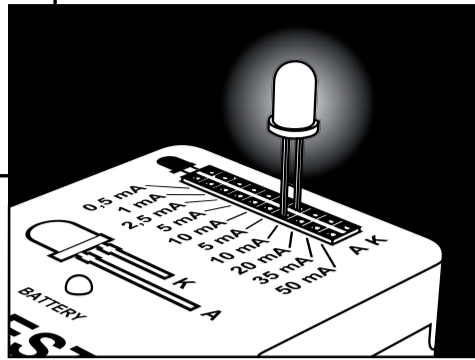
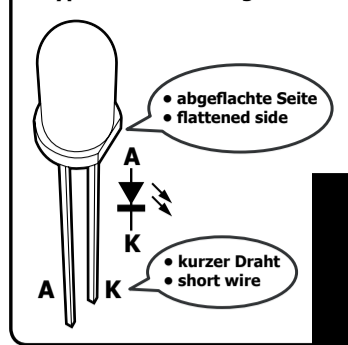
## P M087N | Testador de leds

Com a ajuda deste módulo torna-se possível realizar testes de LED com aramo podendo ver se funcionam, qual o brilho, a polaridade e a cor. Para facilitar a seleção de leds com brilhos iguais foram colocados duas tomadas com a mesma corrente (5 mA/10 mA) lado a lado. Necessário: bateria 9 V (alkali).

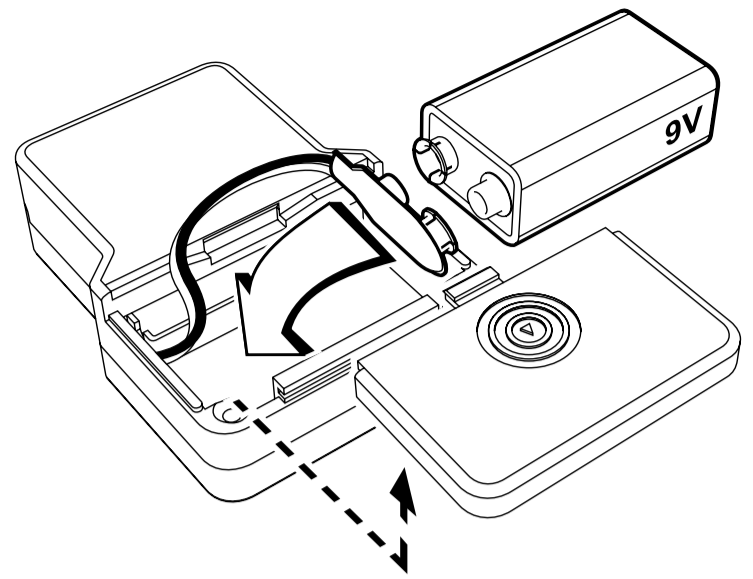
## RUS M087N | Тестер для светодиодов

При помощи этого тестера вы можете проверить светодиод с ножками (LED) на функциональность, яркость, цвет и полярность. Для селекции светодиодов на яркость подготовлены два рядом стоящие измерительные гнезда с одинаковой величиной тока (5 mA/10 mA). Для питания необходимо применить: Алкалиновую батарейку 9 Вольт (Крона).

## • Typische LED-Kennzeichnung • Typical LED-marking



## ANSCHLUSSPLAN | CONNECTING PLAN



## D

### Bestimmungsgemäße Verwendung:

Prüfung von Leuchtdioden auf Funktion.

### Beschreibung:

Die zu prüfende LED wird mit den Beinchen gemäß Aufdruck in die Prüfkontakte gesteckt und leuchtet dann auf. Wenn die LED nicht leuchtet, ist diese entweder falsch herum in die Prüfkontakte gesteckt worden (bitte umpolen) oder defekt. Eine dritte Möglichkeit ist, dass es sich um eine Infrarot-Leuchtdiode handelt, die für das menschliche Auge unsichtbares Licht ausstrahlt.

Mit den beiden 5 mA/10 mA-Prüfkontakten können Leuchtdioden auf gleiche Helligkeit hin selektiert werden. Dazu wird eine LED in die eine Fassung 5 mA/10 mA gesteckt und in die andere 5 mA/10 mA Fassung eine gleiche LED, um die Helligkeit der beiden LED's zu vergleichen.

### Technische Daten:

**Betriebsspannung:** 9 V Batterie (Alkali) | **LED-Anschluss:** Buchsenleiste | **LED-Prüfströme:** wahlweise ca. 0,5, 1, 2,5, 5, 10, 20, 35, 50 mA | **Maße:** ca. 60 x 82 x 24 mm

### Sicherheitshinweise für K E M O - Module! Diese Sicherheitshinweise müssen vor Anschluss des Moduls gelesen werden!

#### Für Personen unter 14 Jahren verboten (er hat keine CE Abnahme als Kinderspielzeug)!

KEMO Module sind nach DIN EN 60065 gefertigt und halten die Sicherheitsanforderungen fertigungsseitig ein. Alle für die Fertigmontage benötigten Sicherheitselemente sind in der Montageanweisung aufgeführt und dürfen aus sicherheitstechnischen Gründen nicht ausgelassen werden. Den Einbau und die Inbetriebnahme dürfen nur autorisierte Personen vornehmen, die auch die Haftung für eventuelle Schäden übernehmen.

Zu beachten sind die Montagehinweise, die der Hersteller zum Komplettieren der Geräte mitliefert. Alle Sicherheitseinrichtungen sind für den dauerhaften Betrieb einzurichten und dürfen zur eigenen Sicherheit nicht unbeachtet gelassen werden, sowie die Bedienungshinweise in der Bedienungsanleitung.

Das Modul darf keinen zu hohen Temperaturen (über 50°C) und Feuchtigkeit ausgesetzt werden. In gewerblichen Einrichtungen sind die Unfallverhütungsvorschriften des Verbandes der gewerblichen Berufsgenossenschaft für elektrische Anlagen und Betriebsmittel zu beachten.

In Schulen, Ausbildungseinrichtungen, Hobby- und Selbsthilfwerkstätten ist das Betreiben dieser Module durch geschultes Personal verantwortlich zu überwachen.

Platzieren Sie dieses Modul und die Zuleitungen niemals in der Nähe von brennbaren bzw. leicht entzündlichen Materialien (z.B. Vorhänge).

### Wartung und Entsorgung:

Das Gerät ist wartungsfrei. Die Batterie muss gemäß der Verordnung über die Batterieentsorgung entsorgt werden (in Deutschland stehen bei den Verkaufsstellen für Batterien Sammelbehälter für Altbatterien). Batterien dürfen nicht über den Hausmüll entsorgt werden!

## GB

### Intended use:

Testing of light-emitting diodes for function.

### Description:

The LED on test should be inserted with the pins according to the print into the test contacts and will then light up. In case that the LED doesn't light up, it possibly has been inserted falsely into the test contacts (please change polarity) or the LED is defect. The third possibility may be, that the LED on test is an infrared light emitting diode which radiates invisible light for the human eye.

With the aid of the two 5 mA/10 mA-test contacts it is made possible to select light emitting diodes into the same brightness. For this purpose, you should insert one LED into the first 5 mA/10 mA contact and another equal LED into the second 5 mA/10 mA socket, so that it is feasible to compare the brightness of the two LED's.

### Technical data:

**Operating voltage:** 9 V battery (alkali) | **LED-connection:** socket strip | **LED-testing currents:** optional approx. 0,5, 1, 2,5, 5, 10, 20, 35, 50 mA | **Dimensions:** approx. 60 x 82 x 24 mm

### Safety instructions for K E M O Modules! These safety instructions have to be read before connecting the module!

#### Prohibited for persons under 14 years of age (it has no CE approval as a children's toy)!

KEMO modules are manufactured according to DIN EN 60065 and com-

ply with the safety requirements with regard to manufacture. All safety elements required for the final assembly are listed in the mounting instructions and must not be omitted for safety regulations. The assembly and starting may only be carried out by authorized persons who can also be held responsible for possible damage. The mounting instructions supplied by the manufacturer for completion of the appliances are to be observed. All safety facilities are to be installed for permanent operation and must not be ignored for personal safety. The same applies to the operating instructions mentioned in the manufacturer's instructions.

The module must not be exposed to extreme temperatures (more than 50°C) and humidity. The regulations for prevention of accidents for electrical installations and operating material of the industrial employer's liability insurance association are to be observed in industrial facilities.

In schools, training centers and do-it-yourself workshops, the operation of these modules is to be supervised reliably by trained personnel.

Never place this module and the supply lines close to combustible or inflammable materials (e.g. curtains).

### Maintenance and disposal:

The device is maintenance-free. The battery has to be disposed of in accordance with the decree on disposal of batteries (in Germany you will find collecting containers for used batteries in the shops that sell batteries). Batteries must not be disposed of with the household waste!

## E

### Uso destinado:

Para comprobar la función de diodos luminiscentes.

### Descripción:

El diodo luminoso a comprobar se insertará con las patillas según el código en los contactos de prueba y alumbrará. En caso de que el diodo luminoso no alumbré, éste ha sido o bien mal colocado en los contactos de prueba (Vd. deberá cambiar la polaridad) o está defecto. Una tercera posibilidad será que se trate de un diodo luminoso infrarrojo, que radia luz invisible para el ojo humano.

Con los dos contactos de prueba de 5 mA/10 mA es posible seleccionar diodos luminosos en lo que se refiere a su intensidad luminosa. Para ello, es necesario insertar en un contacto 5 mA/10 mA un diodo luminoso y en el otro contacto 5 mA/10 mA un diodo luminoso igual, con el fin de comparar la intensidad luminosa de los dos diodos luminosos.

### Datos técnicos:

**Tensión de servicio:** batería 9 V/DC (el álcali) | **Conexión del LED:** conector hembra | **LED-corrientes de prueba:** opcional aprox. 0,5, 1, 2,5, 5, 10, 20, 35, 50 mA | **Medidas:** aprox. 60 x 82 x 24 mm

### Instrucciones de seguridad para los módulos de K E M O! ¡Leer las instrucciones de seguridad antes de conectar el módulo!

#### ¡Se prohíbe el empleo por personas menor de 14 años (no tiene ninguna homologación CE como juguete)!

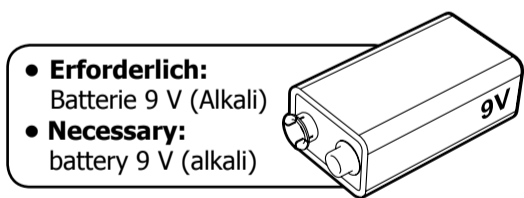
Los módulos de KEMO se fabrican según DIN EN 60065 y cumplen con los requerimientos de seguridad con respecto a la fabricación. Todos los elementos de seguridad precisos para el montaje final se especifican en las instrucciones de montaje y no se deben omitir por razones de seguridad. La incorporación y la puesta en servicio solamente deben efectuarse por personas autorizadas que también salen garante de posibles daños.

Se deben observar las instrucciones para el montaje que el fabricante entrega para completar el aparato. Todas las instalaciones de seguridad deben prepararse para la marcha duradera y no deben desentenderse por seguridad propia así como las instrucciones de servicio.

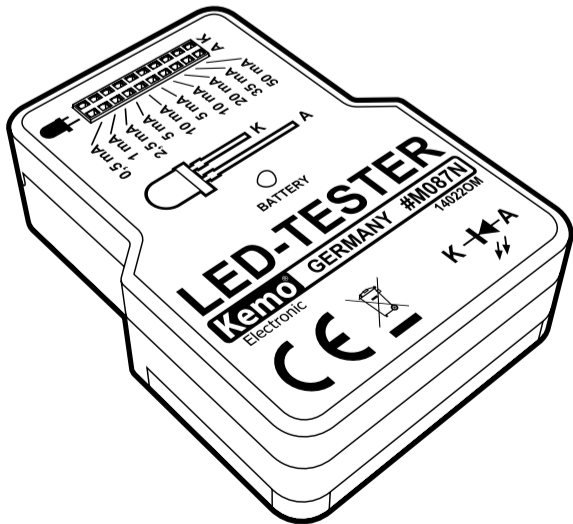
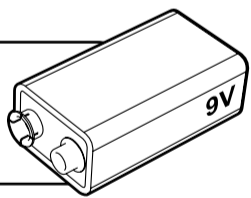
No exponer el módulo a altas temperaturas (más de 50°C) ni a la humedad. En establecimientos industriales se deben observar las instrucciones para prevenir los accidentes de la asociación profesional industrial para las instalaciones eléctricas y medios de producción.

En escuelas, centros de formación profesional y en talleres de hobby y de autoayuda, el servicio de los módulos se debe vigilar de responsabilidad por personal enseñado.

Nunca poner este módulo y las líneas de alimentación cerca de materiales fácilmente inflamables (p.ej. cortinas).



- **Erforderlich:** Batterie 9 V (Alkali)
- **Necessary:** battery 9 V (alkali)



www.kemo-electronic.de

N71AU



## Mantenimiento y eliminación:

El aparato es sin mantenimiento. La batería se debe eliminar de acuerdo con el decreto para la eliminación de baterías (en Alemania las tiendas que venden baterías ofrecen recipientes almacenadores para baterías usadas). ¡No eliminar baterías con los desechos caseros!

## F

### Usage destiné:

Pour tester la fonction des diodes électroluminescentes.

### Description:

La led que l'on veut vérifier est mise avec ses pieds dans les contacts de contrôle suivant schéma et s'allume. Si la led ne s'allume pas, soit elle a été mise dans le faux sens dans les contacts de contrôle (inverser la polarité), soit elle est défectueuse. La troisième possibilité est qu'il s'agit d'une led qui émet une lumière invisible pour l'œil humain.

Avec les 2 contacts de contrôle de 5 mA/10 mA on peut trier des leds de même luminosité. On mettra une led dans la prise 5 mA/10 mA et une autre led dans l'autre prise 5 mA/10 mA, pour comparer la luminosité des 2 leds.

### Spécifications techniques:

**Tension de service:** batterie 9 V/DC (alcali) | **Raccord de la DEL:** bord de douille | **DEL-courants d'essai:** à volonté env. 0,5, 1, 2,5, 5, 10, 20, 35, 50 mA | **Dimensions:** env. 60 x 82 x 24 mm

### Instructions de sécurité pour les modules de K E M O! Lisez les instructions de sécurité avant de raccorder le module!

#### Interdit pour les personnes à moins de 14 ans (il n'a pas d'inspection CE comme jouet d'enfant)!

Les modules de KEMO sont fabriqués selon DIN EN 60065 et remplissent les exigences de sécurité en vue de la fabrication. Tous les éléments de sécurité nécessaires pour le montage final sont spécifiés dans les instructions d'assemblage et il ne faut pas les omettre pour des raisons de sécurité. L'installation et la mise en marche doivent être effectués seulement par des personnes autorisées qui seront aussi responsable d'un dommage éventuel. Il faut prendre en considération les instructions d'assemblage livrées par le fabricant pour compléter les appareils. Il faut installer tous les dispositifs de sécurité pour un service permanent et il ne faut pas les ignorer pour sa propre sécurité ainsi que les instructions de service mentionnés dans le mode d'emploi.

Il ne faut pas exposer le module à hautes températures (plus de 50°C) et à l'humidité. Dans les facilités industrielles, il faut considérer les règlements de prévoyance contre les accidents pour les installations électriques et les moyens de production de la caisse industrielle de prévoyance contre les accidents.

Il faut que aux écoles, centres d'apprentissage, aux ateliers de hobby et d'effort personnel le service de ces modules soit contrôlé de responsabilité par du personnel formé.

Ne jamais placer ce module et les lignes électriques près des matières combustibles ou facilement inflammables (p.ex. rideaux).

### Entretien et enlèvement:

L'appareil ne nécessite pas d'entretien. Enlevez la batterie selon le décret sur l'enlèvement de batteries (en Allemagne les magasins qui vendent les batteries ont des récipients collecteurs pour les batteries usées). N'enlevez pas les batteries avec les ordures ménagères!

## FIN

### Määräyksenmukainen käyttö:

LED:ien toiminnan tarkistus.

### Selostus:

Työnnä koestettava LED koestuskoskettimiin jalat painatuksen mukaisesti ja sen tulee syttyä. Ellei LED syty on se joko väärinpäin koestuskoskettimissa (käännä toisinpäin) tai viallinen. Kolmas mahdollisuus on että kyseessä on infrapuna-LED, joka emittoi vain ihmissilmälle näkymätöntä valoa. Kahdella 5 mA/10 mA koestuskoskettimella voit lajitella LEDejä, kirkkauden mukaan. Tällöin työnnät yhden LEDin toisiin 5 mA/10 mA koskettimiin ja toisiin 5 mA/10 mA koskettimiin toisen samanlaisen LEDin, niiden kirkkauden vertailemiseksi.

### Tekniset tiedot:

**Käyttöjännite:** 9 V paristo (alkali) | **LED-liitäntä:** vastakkeineen | **LED-koestusvirrat:** valinnaisesti n. 0,5, 1, 2,5, 5, 10, 20, 35, 50 mA | **Mitat:** n. 60 x 82 x 24 mm

### Turvallisuusohjeita KEMO-moduuleille! Turvaohjeita tulee lukea ennen moduulin liitäntää!

#### Kielletty alle 14 vuoden ikäisiltä (sillä ei ole CE-hyväksyntää leikkikaluna)!

Kemo-moduulit on valmistettu DIN EN 60065 mukaan ja täyttävät valmistusteknisesti turvallisuusvaatimukset. Kaikki lopulliseen asennukseen tarvittavat turvallisuustekijät on selostettu asennusohjeessa, ja turvallisuusyistä niitä ei saa jättää pois. Asennuksen ja käyttöönnoton saavat suorittaa vain valtuutetut henkilöt, jotka myös ovat vastuussa mahdollisista vahingoista. On otettava huomioon valmistajan oheistamat, laitteen täydennykseen tarvittavat asennusohjeet. Kaikki turvakalusteet on asennettava kestävästi käyttöä varten, eikä niitä sen enempää kuin käyttöohjeen käyttövihjeitä saa, oman turvallisuuden takia, jättää huomioimatta.

Moduulia ei saa asettaa alttiiksi kuumuudelle (yli 50°C) tai kosteudelle. Ammattiasennuksessa on huomioitava ammattiyhdistyksen sähkölaitteita ja tuotantolaitteita koskevat tapaturmatorjuntaohjeet.

Kouluissa, koulutuslaitoksissa, askartelu- ja tee-itse-pajoissa tulee tämän moduulin käyttöä valvoa vastuullinen koulutettu henkilö.

Älä koskaan sijoita tätä moduulia tai sen syöttöjohtimia lähelle palavia tai helposti syttyviä aineita (esim. verhoja).

### Huolto ja hävittäminen:

Laite on huoltovapaa. Paristo tulee hävittää paikallisten paristonkeräyssääntöjen mukaisesti (Saksassa on paristomyymälöiden yhteydessä käytettyjen paristojen keräilyssäiliöitä). Paristoja ei saa hävittää talousjätteiden kanssa!!

## NL

### Toepassings mogelijkheden:

Controle van led's in funktie.

### Beschrijving:

De te testen LED wordt met de benen volgens de opdruk in de testcontacten gestoken en licht dan op. Wanneer de LED niet oplicht, is deze of omgekeerd in de testcontacten gestoken (in dit geval omgekeerd), of defect. Een derde mogelijkheid is, dat het een infrarood-LED is, die een voor het menselijk oog onzichtbaar licht uitstraalt. Met de beide 5 mA/10 mA-testcontacten kunnen LED's op gelijke helderheid geselecteerd worden. Daartoe wordt één LED in de ene twee testbussen gestoken en een gelijke LED in de andere twee testbussen, teneinde de helderheid van de beide LED's te vergelijken.

### Technische gegevens:

**Voedingsspanning:** 9 V batterij (alkali) | **Led aansluiting:** socket strip | **Led test stroom keuze uit:** ca. 0,5, 1, 2,5, 5, 10, 20, 35, 50 mA | **Afmeting:** ca. 60 x 82 x 24 mm

### Milieu:

Het apparaat is milieu vriendelijk, echter de lege batterij moet ingeleverd worden bij uw plaatselijke electronica winkel in een daarvoor bestemde KCA-afval bak, en mag dus niet bij het normale huishoud afval weggegooid worden.

### Veiligheidsvoorschriften voor KEMO-Modulen! Deze veiligheidsvoorschriften moet voor het aansluiten van dit moduul gelezen worden!

#### Voor personen onder de 14 jaar is dit moduul verboden (want het heeft geen CE keuring als kinderspeelgoed)!

KEMO-Modulen worden volgens DIN EN 60065 geproduceerd. Alle voor de eindmontage benodigde aanwijzingen zijn in de montageaanwijzing opgenomen en moeten uit veiligheidsnormen worden aangehouden. Inbouw en gebruik dienen door vakbekwame personen te geschieden die hiermee ook de verantwoordelijkheid voor eventuele schade overnemen.

De montageaanwijzingen worden door der fabrikant meegeleverd, en dienen strikt te worden opgevolgd. Alle zekerheidsnormen dienen, zoals in de gebruiksaanwijzing is voorgeschreven, ook na het ingebruiknemen van de KEMO modulen te worden opgevolgd.

Dit moduul mag niet in ruimtes (boven 50°C) en hoge luchtvochtigheid geplaatst worden. In beroepsmatige instellingen zijn de veiligheidsvoorschriften van de beroepshalve vakvereniging van elektrische apparaten en bedrijfsmiddelen in acht te nemen. Het aansluiten van dit moduul o.a. in scholen, praktijk-, hobby- en reparatie ruimtes alleen toegankelijk door verantwoordelijke personen.

Plaats het apparaat nooit bij brand gevaarlijke materialen.

## P

### Utilização conforme as disposições legais:

Controle dos diodos luminosos a funções.

### Descrição:

O led a testar deve de ser inserido com os pinos de acordo com o esquema imprimido junto aos pinos e deve de acender. Se o led não acender é possível que tenha sido inserido ao contrário (inverte a polaridade) ou então está danificado. Pode ainda acontecer, que o led seja um emissor de infra vermelhos logo não visível aos olhos humanos.

Com a ajuda de duas tomadas de 5 mA/10 mA é possível seleccionar díodos que imitem o mesmo brilho. Neste caso insere um led na primeira tomada de 5 mA/10 mA e o outro igual na outra tomada de 5 mA/10 mA, para que seja possível comparar o brilho dos dois leds.

### Datas técnicas:

**Tensão de serviço:** 9 V bateria (alcalino) | **LED ligação:** tira do soquetes | **LED corrente de prova:** facultativo cerca 0,5, 1, 2,5, 5, 10, 20, 35, 50 mA | **Medida:** cerca 60 x 82 x 24 mm

### Indicação de segurança para KEMO modulos! Estas indicações de segurança de ser observadas antes do ligamento do modulo!

#### Proibido a pessoas menores de 14 anos (não tem CE inspeção como brinquedo de criança)!

KEMO modulos são conforme DIN EN 60065 fabricados e cumprem a exigência de segurança da produção. Todos os necessários elementos de segurança para a montagem final, estão expostos na instrução de instalação e não podem por motivo de segurança técnica faltar. A montagem e a operação inicial de serviço só podem efectuar pessoas autorizadas, que devem assumir a responsabilidade em caso possível de prejuizo.

Tomar atenção com a indicação de montagem que o fabricante fornece para completar aparelhos. Instalação de segurança para o durável serviço deve ser ajustada, para segurança própria não

deve ser deixada fora de atenção, também o modo do emprego na instrução de serviço.

O modulo não deve ser exposto a altas temperaturas (a mais de 50°C) e humidades. Em instalações industriais devem ser respeitados os regulamentos de prevenção de acidentes da associação profissional de instalação para instalações eléctricas e meios de produção.

Em escolas, institutos de formação, institutos de tempos livres e institutos de defesa pessoal o exercer deste modulo é somente através da vigilância de uma pessoa instruída e responsável.

Não colocar nunca este modulo e a linha adutora perto de materiais inflamáveis (p.ex. cotinados).

### Assistência e destruição no lixo:

O aparelho não precisa de assistência. A bateria deve ser destruída (na Alemanha á nos postos onde se vendem baterias depósitos para recolher baterias usadas). Baterias não podem ser destruídas juntas com o lixo caseiro.

## RUS

### Инструкция по применению:

Модуль применяется для контроля светодиодов на функциональность.

### Описание:

Светодиод необходимо правильно, в соответствии с чертежом на модуле, подсоединить к измерительным контактам, после чего он должен загореться. Если светодиод не горит, то он неправильно подключен к измерительным контактам (поменяйте полярность), или является дефектным. Существует еще третья возможность, а именно что данный светодиод инфракрасного цвета, который для человеческого глаза невидим.

С помощью двух 5 mA/10 mA измерительных гнезд предоставляется возможность выбора светодиодов одинаковой яркости. Для этого нужно один светодиод подключить к одному 5 mA/10 mA гнезду, а другой светодиод подключить к другому 5 mA/10 mA гнезду и сравнить их яркость.

### Технические данные:

**Рабочее напряжение:** Алкалиновая батарейка 9 Вольт (Крона) | **Измерительный ток для светодиодов:** по выбору примерно 0,5, 1, 2,5, 5, 10, 20, 35, 50 mA | **Габариты:** приблизительно 60 x 82 x 24 мм

### Инструкция по безопасности работы для модулей KEMO. Данную инструкцию по безопасности работы безусловно нужно прочитать до подключения модуля к питанию!

#### Для лиц возраста ниже 14 лет пользование модулем запрещено (модуль не носит обозначение CE как игрушка)!

Модули KEMO произведены в соответствии с нормой DIN EN 60065 и отвечают всем требованиям по безопасности при работе с ними. Все требования для безопасного финального монтажа приведены в инструкции по монтажу и на основе мер по технике безопасности труда безусловно надо их выполнять. Монтаж и пуск модуля в рабочий режим может осуществить только обученное лицо, которое берет на себя тоже ответственность за эвентуальный ущерб и повреждение модуля.

Инструкцию по монтажу, которую производитель прикладывает в комплектации к поставке прибора, надо прочитать. Все что сделано по безопасности, подготовлено к долговечной работе модуля и надо за теми мерами следить из точки зрения собственной безопасности. Также необходимо следить за выполнением требований в инструкции по пользованию модулем.

Модуль не должен оставаться при высокой температуре (больше 50° Цельсия) и высокой влажности окружающей среды. В условиях производственных учреждений надо вести себя в соответствии с инструкциями по безопасности работы с электрическим оборудованием и средствами производства, изданными совместно с профсоюзной организацией.

В школах, воспитательных учреждениях, домашних и специализированных мастерских, применение данного модуля возможно только в присутствии и под надзором обученного и ответственного персонала.

Не ставте данный модуль и его кабели никогда на места в близости предметов легко горячих, или предметов из легко воспламеняющихся материалов. (напр. занавески).

### Сервис и уход за модулем:

Прибор не требует сервисного обслуживания. Батареи после их использования, необходимо положить в соответствии с инструкцией в мусорную корзину предназначенную для электронного отхода (в Германии, в магазинах с продажей батареек стоит специальная корзина для старых и использованных батареек). Ни в коем случае не ложите старые батарейки в мусорную корзину предназначенную для нормальных коммунальных отходов.