

DE M091N | Phasenkoppler für Powerline Produkte
 Verbindet alle 3 hausinternen Netzphasen kapazitiv miteinander, so dass über das Stromnetz Übertragungsraten bis zu 650 Mbit möglich sind für Internet- oder Computervernetzung (je nach Beschaffenheit des Stromnetzes). Wenn das Signal nur in 1 Phase eingespeist wird, verbindet der Phasenkoppler alle 3 Phasen miteinander, so dass diese für das Powerlinesignal durchlässig werden und auch an allen anderen Steckdosen des Hausnetzes das Internet- oder Computersignal zur Verfügung steht. Auch für drahtlose Gegensprechanlagen! Es kann eine wesentliche Erhöhung der Reichweite und Übertragungsqualität erzielt werden!

GB M091N | Phase Coupler for Power Line Products
 Connects capacitively all 3 in-house mains phases with each other so that transfer rates of up to 650 Mbit via the mains supply can be reached for the internet and computer networking (depending on the nature of the mains supply). If the signal is fed into 1 phase only, the phase coupler connects all 3 phases with each other so that these become permeable to the power line signal and the internet or computer signal will also be available at all other sockets of the in-house network. Also suitable for wireless intercoms! A considerable increase of the range and transmission quality may be achieved!

ES M091N | Acoplador de fases para productos Powerline
 Conecta todas las 3 fases de la red doméstica capacitivamente la una con la otra de forma que tasas de transferencia de hasta 650 Mbit sean posible a través de la red eléctrica para la interconexión del internet o de ordenadores (según la calidad de la red eléctrica). Si la señal se alimenta solamente en 1 fase, el acoplador de fases interconecta todas las 3 fases la una con la otra de forma que estas se tornen permeable a la señal Powerline y que la señal del internet o del ordenador sea también disponible a todos los otros enchufes de la red doméstica. ¡También para intercomunicadores inalámbricos! ¡Se puede obtener un aumento considerable del alcance y de la calidad de transferencia!

FR M091N | Coupleur des phases pour des produits Powerline
 Couple capacitivement l'une avec l'autre toutes les 3 phases du réseau de l'installation de la maison de manière qu'on peut atteindre un taux de transfert jusqu'à 650 Mbit par le réseau électrique pour l'interconnexion de l'Internet ou des ordinateurs (selon la qualité du réseau électrique). Si le signal est seulement alimenté dans 1 phase, le coupleur des phases connecte toutes les 3 phases l'une avec l'autre de sorte que celles-ci deviennent perméable au signal Powerline et le signal d'Internet ou d'ordinateur soit aussi disponible à toutes les autres prises de courant du réseau domestique. Aussi pour les interphones sans fil! On peut obtenir une considérable augmentation de la portée et de la qualité de transmission!

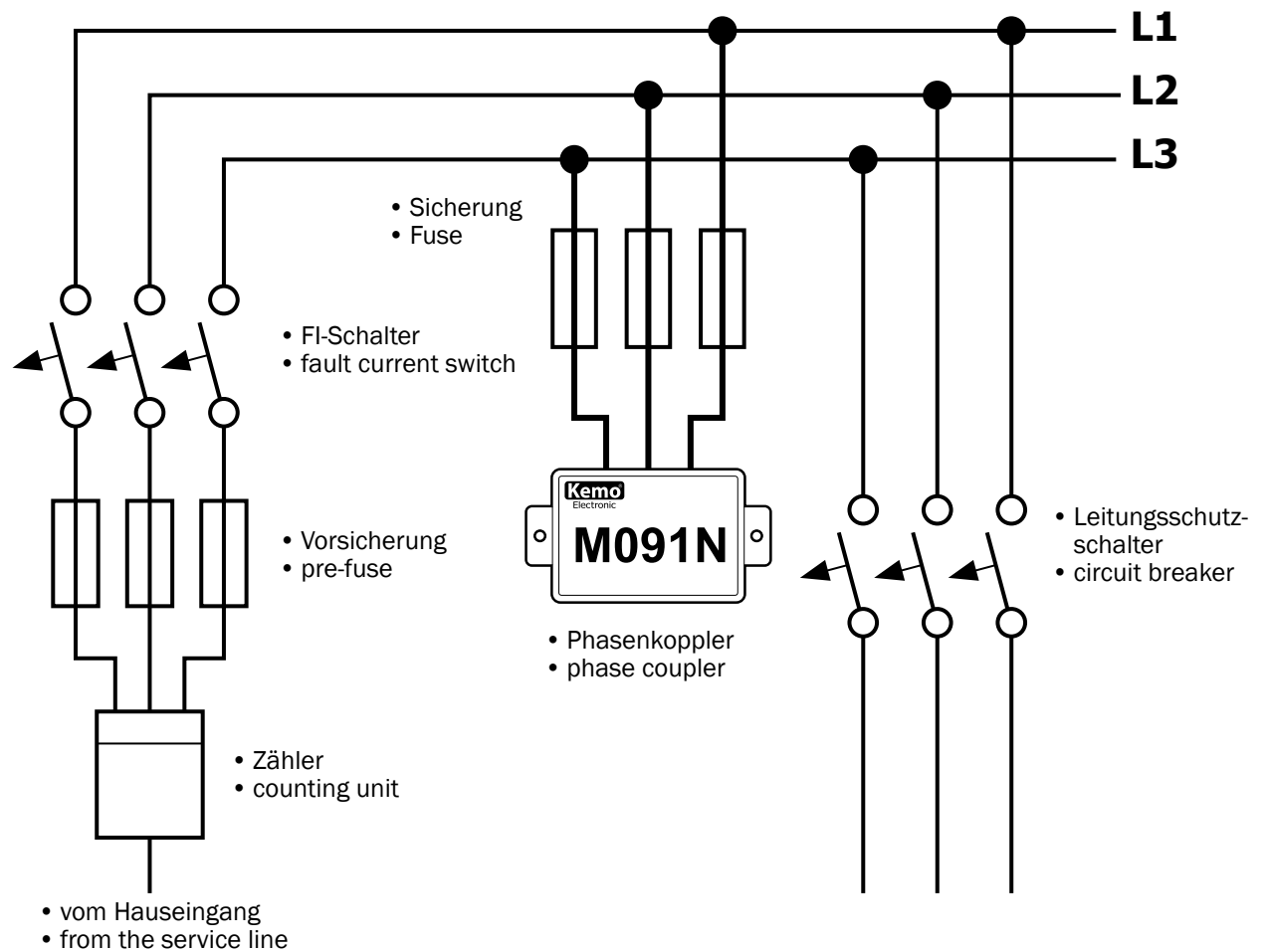
NL M091N | Phase koppeler voor Powerlijn Produkten
 Koppelt alle 3 interne huis capacitiieve netfasen met elkaar, zodat via het lichtnet een overdrachtsnelheid tot 650 Mbit mogelijk is via internet of computernetwerk (afhankelijk van de belasting van het lichtnet). Als het signaal alleen op 1 fase ingevoerd wordt, verbindt de phase koppeler alle 3 fasen met elkaar, zodat deze Powerlijn signalen er doorheen kunnen, en dat er bij alle spannings wandcontact dozen in het huis internet of computersignaal ter beschikking is, ook voor draadloze telefoon toestellen! Er kan een aanzienlijke verhoging van reikwijdte en geluidskwaliteit worden bereikt!

PL M091N | Sprzęgacz faz dla produktów Powerline
 Łączy pojemnościowo ze sobą wszystkie 3 fazy wewnątrz domu umożliwiając sieci internetowej lub komputerowej transmisję danych do 650 Mbit (w zależności od rodzaju sieci elektrycznej). Dołączając sygnał Powerline do jednej fazy zostaną poprzez sprzęgacz również pozostałe fazy w ten sposób ze sobą połączone że sygnał internetu lub komputera przeniknie do nich i będzie dostępny we wszystkich gniazdkach sieci elektrycznej. Sprzęgacz zapewnia też pracę urządzeń intercom do łączności poprzez sieć elektryczną! Wyraźnie może podwyższyć zasięg oraz jakość transmisji!

RU M091N | Модуль фазовой связи для оборудования PLC (Powerline Comunikation)
 Телекоммуникационная технология PLC базируется на использовании силовых электросетей для высокоскоростного обмена данными. Модуль M091N емкостно соединяет все 3 фазы домашней электросети между собой, и тем самым обеспечивает возможность передачи электронных данных через электропроводку для Интернета или для локальной вычислительной сети со скоростью до 650 Мбит (в зависимости от состояния электросети). Если PLC сигнал подключен только к одной фазе, модуль фазовой связи соединяет все три фазы таким образом, что этот PLC сигнал становится доступным во всех штепсельных розетках домашней электросети и дает возможность входа в интернет или локальную вычислительную сеть. Модуль можно так же использовать для двусторонних переговоров устройств, которые используют для передачи сигнала локальную электросеть! Тем самым можно добиться значительного увеличения расстояния и качества приема!

SE M091N | Fas Koppling för produkter Kraftledning
 Kombinerar alla tre in-house-nätverk kapacitiv fas med varandra, så att på de nuvarande nätverk överföringshastigheter på upp till 650 Mbps för Internet och datornätverk (beroende på vilken typ av elnätet). Om signalen matas in endast en fas ansluter fas kopplingen alla 3 faser, så att de är genomsläppliga för kraftledningens signalen och även alla andra butiker i hemnätverket är Internet eller datorn signalen tillgänglig. Även för trådlösa snabbtelefoner! Det kan vara en avsevärd ökning av täckning och transmission kvalitet kan uppnås!

ANSCHLUSSBEISPIEL | CONNECTION EXAMPLE



- DE** Einbau nur von einem autorisierten Elektro-Fachmann!
- GB** Installation only by an authorized qualified electrician!
- ES** ¡A instalarse solamente por un técnico en electrónica especializado!
- FR** Pour être installé seulement par un spécialiste électronique autorisé

- NL** Installatie door een erkend elektricien!
- PL** Montaż tylko przez autoryzowany warsztat.
- RU** Установка должна производиться только авторизованным электриком
- SE** Installation av en behörig elektriker!



DE

Der Phasenkoppler M091N verbessert die Übertragungsqualität von Powerline Signalen und drahtlosen Gegensprechanlagen, wenn die Hausinstallation unterschiedliche Phasen des Drehstromnetzes benutzt. Der Phasenkoppler steigert die kapazitive Kopplung des Leistungsnetzes erheblich und damit die Reichweite und Qualität der Signale.

Der Einbau muss von einem autorisierten Elektro-Fachmann im Haus-Sicherungskasten oder Verteilerkasten vorgenommen werden. Dabei sind die VDE-Sicherheitsvorschriften zu beachten (Berührungsschutz usw.).

Sicherheitshinweis: Das Modul kann im Fall eines Defekts platzen. Es ist daher so einzubauen, dass in diesem Fall und auch im Brandfall kein weiterer Schaden entstehen kann (Einbau in Metallschränke oder Metallgehäuse usw.).

Hinweis: Die Wirksamkeit des Phasenkopplers ist abhängig von der Beschaffenheit der Hausinstallation. Frequenz- und Entstörfilter im Lichtnetz oder in angeschlossenen Elektrogeräten können das Powerline-Signal kurzschließen. Das gilt auch für Überspannungs- und Entstörfiltern in Steckdosenleisten. In diesen Fällen kommt trotz Phasenkoppler nur ein zu schwaches oder gar kein Signal bei Ihrem Gerät an. Hier hilft es manchmal, solche Steckdosenleisten oder Elektrogeräte vom Netz zu nehmen (Stecker rausziehen).

Technische Daten:

Für Stromnetze: 110 V - 440 V/AC | **3-Phasen-Version:** 0,5 - 1000 MHz | **Für Powerline-Produkte:** 10 - 650 Mbit | **Maße:** ca. 72 x 50 x 28 mm (ohne Befestigungslaschen)

Sicherheitshinweise für KEMO - Module

Diese Sicherheitshinweise müssen vor Anschluss des Moduls gelesen werden!

Kemo Module entsprechen im Kaufzustand DIN EN 60065 und/oder DIN EN 60335 nebst DIN EN 55022 und DIN 55024 und/oder DIN EN 55014-1 und DIN EN 55014-2. Alle für die Fertigmontage benötigten Sicherheitselemente sind in der Montageanweisung aufgeführt und dürfen aus sicherheitstechnischen Gründen nicht ausgelassen werden. Den Einbau und die Inbetriebnahme dürfen nur autorisierte Personen vornehmen, die auch die Haftung für eventuelle Schäden übernehmen.

Zu beachten sind die Montagehinweise, die der Hersteller zum Komplettieren der Geräte mitliefert. Alle Sicherheitseinrichtungen sind für den dauerhaften Betrieb einzurichten und dürfen zur eigenen Sicherheit nicht unbeachtet gelassen werden, ebenso die Bedienungshinweise in der Bedienungsanleitung.

Das Modul darf keinen zu hohen Temperaturen (über 50°C) und Feuchtigkeit ausgesetzt werden. In gewerblichen Einrichtungen sind die Unfallverhütungsvorschriften des Verbandes der gewerblichen Berufsgenossenschaft für elektrische Anlagen und Betriebsmittel zu beachten. Das Modul kann sich, je nach Belastung, während des Betriebes erwärmen. Es sollte daher so eingebaut werden, dass es gut belüftet wird.

Kemo Baugruppen, die mit Spannungen **unter** 42 V AC/DC arbeiten, dürfen von Kindern ab 8 Jahren und von Personen mit eingeschränkten physischen, sensorischen oder geistigen Fähigkeiten, unter Aufsicht betrieben werden.

Kemo Baugruppen, die mit Spannungen **über** 42 V AC/DC arbeiten, dürfen von Jugendlichen ab 16 Jahren unter Aufsicht betrieben werden.

In Schulen, Ausbildungseinrichtungen, Hobby- und Selbsthilfwerkstätten ist das Betreiben dieser Module durch geschultes Personal

verantwortlich zu überwachen.

Leicht brennbare Flüssigkeiten und Teile (z.B. Vorhänge) dürfen nicht in der Nähe des Moduls und der Anschlusskabel sein. Bei allen Bausätzen und Modulen, die mit einer höheren Spannung als 25 V in Berührung kommen, müssen die VDE Sicherheitsbestimmungen beachtet werden! Der Einbau bzw. die Inbetriebnahme darf nur durch eine fachkundige Person erfolgen! Zu den wichtigsten Sicherheitsbestimmungen gehören: Berührungsschutz für alle metallischen Teile, die über 25 V Spannung führen können. Zugentlastungen an allen Kabeln! Im Falle eines Defekts können Bauteile oder das Modul platzen! Das Modul bzw. die Platine muss so eingebaut werden, dass in diesem Fall und auch im Brandfall kein Schaden entstehen kann (Einbau in geerdete Metallschränke oder geerdete Metallgehäuse und Vorschalten von Sicherungen).

EG-Konformitätserklärung

M 091N Phasenkoppler für Powerline Produkte

wird hiermit bestätigt, dass es den wesentlichen Schutzanforderungen entspricht, die in der Niederspannungsrichtlinie 2014/35 EU festgelegt sind.

VDE 0100-600 : 2017-06 Errichten von Niederspannungsanlagen
DIN 4102 : 1998-05 Brandverhalten von Baustoffen und Bauteilen

Da der Phasenkoppler nur aus passiven approbierten Kondensatoren besteht, gibt es weder für die elektromagnetische Verträglichkeit noch für die elektrische Sicherheit eine Prüfungspflicht.

Der Aufbau und das Hutschienengehäuse sind brandbeständig B1 nach

DIN EN 13501-1 : 2019-05 Klassifizierung von Bauprodukten und Bauarten zu ihrem Brandverhalten
DIN EN 1366-5 : 2019-03 Feuerwiderstandsprüfungen für Installationen
DIN EN 13823 : 2019-02 Prüfungen zum Brandverhalten von Bauprodukten

Die Installation darf nur von Sachkundigen nach VDE 0100-600 durchgeführt werden.

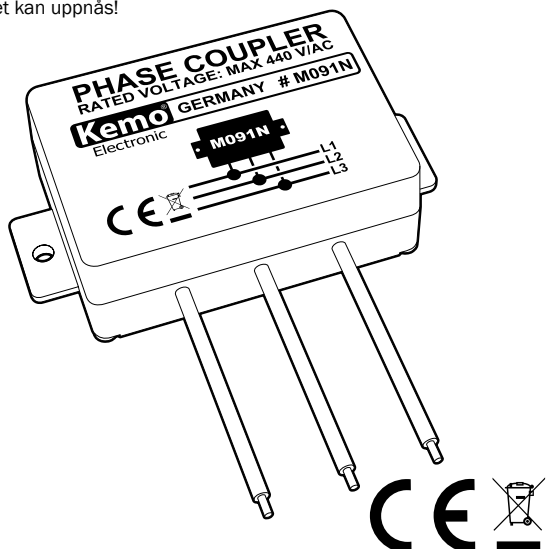
Das Produkt ist mit RoHS-Richtlinie 2011/65/EU und 2015/863 konform.

Diese Erklärung wird verantwortlich für den Hersteller / Importeur

Kemo Electronic GmbH
Leher Landstraße 20
D-27607 Geestland

Vukovic, Mato, Geschäftsführer

(Rechtsgültige Unterschrift)



191231

Kemo
 Electronic
 1/4

www.kemo-electronic.de



GB

The phase coupler M091N improves the transmission quality of power line signals and wireless intercoms if the indoor installation uses different phases of the three-phase current. The phase coupler considerably increases the capacitive coupling of the power network and thus substantially the range and quality of the signals.

The installation must be done by an authorized qualified electrician in the house fuse box or junction box. The safety regulations of the VDE (Association of German Electricians) have to be observed in this case (protection against accidental contact, etc.).

Security advice: The module may burst in case of defect. Therefore, it has to be installed in such a manner that no damage may occur in this case and/or in case of fire (installation into metal cabinets or metal cases, etc.).

Note: The effectiveness of the phase coupler depends on the nature of the indoor installation. Frequency and noise filters in the lighting mains or in connected electrical appliances may short-circuit the power line signal. This applies to overvoltage and noise filters in multiple sockets, too. In these cases your device only receives a signal, which is too weak or no signal at all in spite of the phase coupler. Here it may help sometimes to remove such multiple sockets or electric devices from the mains (pull out the plug).

Technical data:

For electric circuits: 110 V - 440 V/AC | **3-phase version:** 0,5 - 1000 MHz | **For power line products:** 10 - 650 Mbit | **Dimensions:** approx. 72 x 50 x 28 mm (without fixing straps)

Safety instructions for KEMO Modules

These safety instructions have to be read before connecting the module!

In the condition of purchase the Kemo modules correspond to DIN EN 60065 and/or DIN EN 60335 in addition to DIN EN 55022 and DIN 55024 and/or DIN EN 55014-1 and DIN EN 55014-2. All safety elements required for the final assembly are listed in the mounting instructions and must not be omitted for safety regulations. The assembly and starting may only be carried out by authorized persons who can also be held responsible for possible damage.

The mounting instructions supplied by the manufacturer for completion of the appliances are to be observed. All safety facilities are to be installed for permanent operation and must not be ignored for personal safety. The same applies to the operating instructions mentioned in the manufacturer's instructions.

The module must not be exposed to extreme temperatures (more than 50°C) and humidity. The regulations for prevention of accidents for electrical installations and operating material of the industrial employer's liability insurance association are to be observed in industrial facilities. The module may become warm during operation depending on the load. Therefore, it is advisable to fit it into a well ventilated spot.

Kemo componentries functioning with voltages **below** 42 V AC/DC may be operated by children from 8 years of age and by persons with restricted physical, sensory or mental abilities under survey.

Kemo componentries functioning with voltages **over** 42 V AC/DC may be operated by adolescents from 16 years of age under survey.

In schools, training centers and do-it-yourself workshops, the operation of these modules is to be supervised reliably by trained personnel.

Never place this module and the supply lines close to combustible or inflammable materials (e.g. curtains). For all kits and modules which come into contact with a voltage higher than 25 V, the VDE - safety instructions must be observed! The installation resp. initial operation may only be done by an expert! The most important safety instructions are: Protection against accidental contact for all metallic parts which can carry more than 25 V current. Strain reliefs at all cables! In case of defect, components or the module can burst! Therefore the module resp. the printed circuit board have to be installed in such a way that in this case as well as in case of fire no damage occurs (installation into earthed metallic cupboards or earthed metallic casings and superposing of safety fuses).

ES

El acoplador de fases M091N mejora la calidad de transferencia de señales Powerline y de intercomunicadores inalámbricos si la instalación doméstica utiliza fases diferentes de la red de corriente trifásica. El acoplador de fases aumenta el acoplamiento capacitivo de la red de potencia notablemente y de esta manera considerablemente el alcance y la calidad de las señales.

La instalación deberá ser realizada por un técnico en electrónica especializado ya sea en la caja de fusibles o en la de distribución eléctrica. En este caso se deben observar las normas de seguridad VDE (protección contra contactos involuntarios, etc.).

Nota de seguridad: El módulo puede reventar en caso de defecto. Por consiguiente se debe instalar de forma que en este caso y también en caso de incendio no daño ulterior pueda formarse (instalación en armarios metálicos o cajas metálicas, etc.).

Nota: La efectividad del acoplador de fases depende de la calidad de la instalación doméstica. Filtros de frecuencia y de interferencia en la red de alumbrado o en los aparatos eléctricos conectados pueden cortocircuitar la señal Powerline. Eso vale también para filtros de sobretensión y de inter-

ferencia en regletas de enchufe. En estos casos su aparato recibe solamente una señal demasiado débil o ninguna señal a pesar del acoplador de fases. En este caso es útil a veces de quitar tales regletas de enchufe o aparatos eléctricos de la red (sacar el enchufe).

Datos técnicos:

Para redes eléctricas: 110 V - 440 V/AC | **Versión 3-fases:** 0,5 - 1000 MHz | **Para productos Powerline:** 10 - 650 Mbit | **Medidas:** aprox. 72 x 50 x 28 mm (sin eclisas de fijación)

Instrucciones de seguridad para los módulos de KEMO

¡Leer las instrucciones de seguridad antes de conectar el módulo!

En estado de compra los módulos de Kemo corresponden con DIN EN 60065 y/o DIN EN 60335 casi como DIN EN 55022 y DIN 55024 y/o DIN EN 55014-1 y DIN EN 55014-2. Todos los elementos de seguridad precisos para el montaje final se especifican en las instrucciones de montaje y no se deben omitir por razones de seguridad. La incorporación y la puesta en servicio solamente deben efectuarse por personas autorizadas que también salen garante de posibles daños. Se deben observar las instrucciones para el montaje que el fabricante entrega para completar el aparato. Todas las instalaciones de seguridad deben prepararse para la marcha duradera y no deben desentenderse por seguridad propia así como las instrucciones de servicio.

No exponer el módulo a altas temperaturas (más de 50°C) ni a la humedad. En establecimientos industriales se deben observar las instrucciones para prevenir los accidentes de la asociación profesional industrial para las instalaciones eléctricas y medios de producción. El módulo puede calentarse durante la marcha dependiendo de la carga. Por allí, tiene que instalarse de manera que sea bien ventilado.

Subgrupos de piezas sueltas de Kemo trabajando con tensiones **inferiores** a 42 V AC/DC se pueden accionar por niños a partir de 8 años y personas con capacidades físicas, sensoriales o mentales limitadas bajo vigilancia.

Subgrupos de piezas sueltas de Kemo trabajando con tensiones **superiores** a 42 V AC/DC se pueden accionar por adolescentes a partir de 16 años bajo vigilancia.

En escuelas, centros de formación profesional y en talleres de hobby y de autoayuda, el servicio de los módulos se debe vigilar de responsabilidad por personal enseñado.

Nunca poner este módulo y las líneas de alimentación cerca de materiales fácilmente inflamables (p.ej. cortinas). ¡Para todos los kits y módulos que pueden tener contacto con una tensión de más de 25 V, las normas de seguridad VDE se deben observar! ¡La instalación resp. la puesta en marcha solamente se debe hacer por un perito! Las normas de seguridad más importantes son: Protección contra contactos involuntarios para todas partes metálicas que pueden conducir más de 25 V de tensión. ¡Descargas de tracción a todos los cables! ¡En caso de defecto, elementos de construcción o el módulo pueden reventar! Por eso el módulo resp. la placa de circuito tienen que instalarse de manera que en este caso y también en caso de incendio no puedan causar daños (instalación en armarios metálicos conectados a tierra o cajas metálicas puesta a tierra y preconexión de fusibles).

FR

Le coupleur de phases M091N améliore la qualité de transmission des signaux Powerline et des interphones sans fil si l'installation domestique emploie des phases différentes du réseau de courant triphasé. Le coupleur de phases augmente considérablement le couplage capacitif du réseau de puissance et ainsi la portée et la qualité des signaux.

L'installation doit être faite par un électricien qualifié autorisé dans la caisse de fusibles de maison ou la de distribution électrique. En ce rapport il faut observer les dispositions de sécurité de la VDE (protection contre les contacts accidentels, etc.).

Avis de sécurité: Le module peut éclater en cas de défaut. C'est pourquoi il faut le monter de manière qu'en ce cas et aussi en cas d'incendie aucun dommage ultérieur puisse se produire (installation dans une armoire de métal ou un boîtier métallique, etc.).

Indication: L'efficacité du coupleur de phases dépend de la qualité de l'installation domestique. Des filtres de fréquence et des filtres antiparasites dans le réseau d'éclairage ou dans les appareils électriques raccordés peuvent court-circuiter le signal. Ceci s'applique aussi aux filtres de surtension et aux filtres antiparasites dans des multiprises. En ces cas votre appareil reçoit seulement un signal qui est trop débile ou aucun signal du tout malgré le coupleur de phases. Dans ce cas il peut aider quelques fois d'enlever telles multiprises ou tels appareils électriques du réseau (sortez la fiche).

Données techniques:

Pour les réseaux électriques: 110 V - 440 V/AC | **Versión 3-fases:** 0,5 - 1000 MHz | **Pour les produits Powerline:** 10 - 650 Mbit | **Mesures:** env. 72 x 50 x 28 mm (sans éclisses de fixation)

Instructions de sécurité pour les modules de KEMO

Lisez les instructions de sécurité avant de raccorder le module!

En état d'achat les modules de Kemo sont conforme aux normes DIN EN 60065 et/ou DIN EN 60335 ainsi que DIN EN 55022 et DIN 55024 et/ou DIN EN 55014-1 et DIN EN 55014-2. Tous les éléments de sécurité nécessaires pour le montage final sont spécifiés dans les instructions d'assem-

blage et il ne faut pas les omettre pour des raisons de sécurité. L'installation et la mise en marche doivent être effectués seulement par des personnes autorisées qui seront aussi responsable d'un dommage éventuel.

Il faut prendre en considération les instructions d'assemblage livrées par le fabricant pour compléter les appareils. Il faut installer tous les dispositifs de sécurité pour un service permanent et il ne faut pas les ignorer pour sa propre sécurité ainsi que les instructions de service mentionnés dans le mode d'emploi.

Il ne faut pas exposer le module à hautes températures (plus de 50°C) et à l'humidité. Dans les facilités industrielles, il faut considérer les règlements de prévoyance contre les accidents pour les installations électriques et les moyens de production de la caisse industrielle de prévoyance contre les accidents. Le module peut s'échauffer pendant le fonctionnement suivant la charge. Il doit donc être monté de façon à être bien ventilé.

Les enfants à partir de 8 ans et des personnes ayant des capacités physiques, sensorielles ou mentales réduites peuvent actionner les ensembles en pièces détachées de Kemo travaillant avec de tensions **inférieures** à 42 V AC/DC sous surveillance.

Les adolescents à partir de 16 ans peuvent actionner les ensembles en pièces détachées de Kemo travaillant avec de tensions **supérieures** à 42 V AC/DC sous surveillance.

Il faut que aux écoles, centres d'apprentissage, aux ateliers de hobby et d'effort personnel le service de ces modules soit contrôlé de responsabilité par du personnel formé.

Ne jamais placer ce module et les lignes électriques près des matières combustibles ou facilement inflammables (p.ex. rideaux). Pour tous les jeux de pièces et modules qui peuvent avoir contact avec une tension plus haute que 25 V, les dispositions de sécurité VDE doivent être observées! L'installation resp. la mise en marche seulement peut être exécuter par une personne compétente! Les dispositions de sécurité les plus importantes sont: Les dispositions de sécurité les plus importantes sont: protection contre les contacts accidentels pour toutes les pièces métalliques qui peuvent être sous tension plus haute que 25 V. Décharges de traction à tous les câbles! En cas de défaut, il est possible que les composants o le module éclatent! Le module resp. la platine doivent être installés de sorte que en ce cas et aussi en cas de feu, ils ne puissent pas causer des dommages (installer dans des armoires métalliques mises à la terre ou des carters métalliques mises à la terre et intercaler des fusibles de sécurité).

NL

De phase koppeler M091N verbeterd de overdrachtsnelheid van alle Powerlijn signalen en draadloze duplex werkingen zoals (huis)telefoon via het lichtnet op een fase. De phase koppeler vergroot de capaciteieve koppeing van het lichtnet en daarmee de reikwijdte en de kwaliteit van het signaal aanzienlijk.

De installatie moet worden uitgevoerd door een erkende vakman in huis zekeringkast of verdeelkast. Daarbij moeten alle veiligheids (VDE-en NEN) voorschriften gehanteerd worden.

Veiligheids maatregel: Het moduul kan bij defect raken uit elkaar gaan. Daarom is het zeer belangrijk in zo'n geval al-look bij brand dat er geen verdere schade zal plaats vinden, door dit moduul bijvoorbeeld in een metalen kast of metalen-behuizing in te bouwen.

Tip: De werking van de phase koppeler is afhankelijk van het gebruik van de huisinstallatie. Frequentie- of ontstoorfilters in het lichtnet of in aangesloten apparaten kunnen het Powerlijn signaal kortsluiten. Dat zelfde geldt ook voor overspannings-en ontstoorfilters in tafelcontact dozen. In het laatste geval komt er een zwak of geen signaal bij uw apparatuur. Daardoor helpt het soms om deze contact dozen niet te gebruiken (bijvoorbeeld stekker er uit te laten).

Technische gegevens:

Als lichtnet: 110 V - 440 V/AC | **3-fasen versie:** 0,5 - 1000 MHz | **Voor Powerlijn Producten:** 10 - 650 Mbit | **Afmeting:** ca. 72 x 50 x 28 mm (zonder bevestigings ogen)

Veiligheidsvoorschriften voor KEMO-Modulen

Deze veiligheidsvoorschriften moet voor het aansluiten van dit moduul gelezen worden!

De Kemo modules voldoen bij aankoop aan de volgende normen, Din en 60065 en/of Din en 60335, Din en 55022 en Din 55024 en/of Din en 55014-1 en Din en 55014-2, wat inhoudt als men de modules gaat veranderen soms niet meer aan bovengenoemde normen kan voldoen. Alle voor de eindmontage benodigde aanwijzingen zijn in de montageaanwijzing opgenomen en moeten uit veiligheidsnormen worden aangehouden. Inbouw en gebruik dienen door vakbekwame personen te geschieden die hiermee ook de verantwoordelijkheid vooreventuele schades overnemen.

De montageaanwijzingen worden door der fabrikant meegeleverd, en dienen strikt te worden opgevolgd. Alle zekerheidsnormen dienen, zoals in de gebruiksaanwijzing is voorgescreven, ook na het ingebruiknemen van de KEMO modulen te worden opgevolgd.

Dit moduul mag niet in ruimtes (boven 50°C) en hogeluchtvochtigheid geplaatst worden. Ook mag dit moduul alleen gebruikt worden door verantwoordelijke personen. Gerelateerd aan de belasting kan het module warm worden tijdens het in werking zijn. Daarom moet het zo ingebouwd worden dat het goed geventileerd wordt.

Kemo bouwpakketten en modules met een spanning **bene-**

den de 42 V AC/DC mogen door kinderen vanaf 8 jaar en personen met een beperkte fysisch of geestelijke storing onder toezicht gebruiken/aansluiten.

Kemo bouwpakketten en modules met een spanning **boven** de 42 V AC/DC mogen jeugdigen vanaf 16 jaar onder toezicht gebruiken/aansluiten.

Het aansluiten van dit moduul o.a. in scholen, praktijk-, hobby- en reparatie ruimtes alleen toegankelijk door verantwoordelijke personen.

Gebruik dit moduul nooit in branbare- of explosieve ruimte. Bij alle bouwpakketten en modules, die met een spanning, die hoger is als 25 V, in aanraking komen, moeten de officiële veiligheidsvoorschriften in acht worden genomen! De montage resp. de inbedrijfstelling mag alleen oor vakkundige personen geschieden! Tot de belangrijkste veiligheidsvoorschriften behoren: beveiliging tegen aanraking bij alle metalen delen, die een spanning van boven de 25 V voeren kunnen. Trekontlasting aan alle kabels! Bij een defect kunnen bouwelementen of het module kapot gaan! De module resp. de printplaat moeten derhalve dusdanig ingebouwd worden, dat in een dergelijk geval en ook in het geval van brand, geen schade kan ontstaan (inbouw in geaarde metalen kasten of geaarde metalen behuizingen en het voorschakelen van zekeringen).

PL

Sprzęgacz faz M091N poprawia jakość transmisji sygnałów powerline oraz urządzeń intercom wówczas gdy domowa instalacja elektryczna wykorzystuje różne fazy. Urządzenie wzmacnia wyraźnie pojemnościowe sprzężenie sieci elektrycznej i co za tym idzie zasięg i jakość sygnału. Wbudowanie urządzenia musi wykonać autoryzowana firma w domowej skrzynce bezpiecznikowej lub rozdzielni. Należy przy tym przestrzegać odpowiednich norm bezpieczeństwa (ochrona przed porażeniem).

Wskazówki bezpieczeństwa: W przypadku uszkodzenia modułu może dojść do jego rozsadzenia. Dlatego też musi być on tak zamontowany, aby w takim przypadku oraz w razie zapalenia nie powstały żadne dodatkowe szkody (wbudowanie w metalową szafkę, metalową obudowę i.t.d.).

Wskazówka: Skuteczność sprzęgacza faz zależy od właściwości instalacji elektrycznej. Filtry przeciwzakłóceń i podłączone urządzenia elektryczne mogą zewrzeć sygnał powerline. Dotyczy to także filtrów ponadnapięciowych i przeciwzakłóceńowych rozdzielaczy prądu. W takim przypadku, pomimo sprzęgacza faz, sygnał który dotrze do Państwa urządzenia będzie bardzo słaby albo zupełnie go nie będzie. W takim przypadku pomagają niekiedy odłączyć takie rozdzielacze lub inne urządzenia elektryczne od sieci (wyciągnąć przewód).

Dla sieci elektrycznych:

Pour les réseaux électriques: 110 V - 440 V/AC | **Wersja 3-fazowa:** 0,5 - 1000 MHz | **Dla produktów Powerline:** 10 - 650 Mbit | **Wymiary:** ~ 72 x 50 x 28 mm (bez uchwytów mocujących)

Wskazówki bezpieczeństwa dotyczące „KEMO” modułów Poniższe wskazówki bezpieczeństwa należy przeczytać przed montażem modułu!

Moduły KEMO odpowiadają w takim stanie, w jakim są kupowane, normom DIN EN 60065 i/lub DIN EN 60335 obok DIN EN 55022 oraz DIN 55024 i/lub DIN EN 55014-1 oraz DIN EN 55014-2. Wszystkie niezbędne do montażu elementy bezpieczeństwa są wyszczególnione w instrukcji i ze względów technicznego zabezpieczenia nie mogą być pominięte. Wbudowania i uruchomienia mogą podjąć się tylko autoryzowane osoby, które w razie powstania szkód mogą za nie odpowiadać.

Należy uwzględnić wskazówki producenta dostarczone razem z urządzeniem. Urządzenie wbudowane na stałe należy wyposażyć we wszystkie środki zabezpieczające jak również w instrukcję i wskazówki obsługi. Dla własnego bezpieczeństwa nie wolno tego nieprzeszegać.

Nie wolno poddawać modułu zbyt wysokiej temperaturze (powyżej 50°C) i wilgotności. W zakładach przemysłowych należy

przestrzegać branżowych przepisów bezpieczeństwa pracy dotyczących urządzeń elektrycznych i środków produkcji. Moduł w czasie pracy, w zależności od obciążenia może się nagrzewać. Dlatego też powinien być tak zamontowany by mógł być dobrze przewietrzany.

Podzespoły KEMO, pracujące z napięciem **poniżej** 42 V AC/DC, mogą być użytkowane przez dzieci powyżej 8 roku życia oraz przez osoby o ograniczonych możliwościach fizycznych, sensorycznych lub umysłowych jedynie pod czymś nadzorem.

Podzespoły KEMO, pracujące z napięciem **powyżej** 42 V AC/DC mogą być użytkowane przez młodzież powyżej 16 roku życia jedynie pod czymś nadzorem.

W szkołach, ośrodkach nauczania, hobby-warsztatach, ośrodkach samopomocy możliwe jest używanie modułów pod nadzorem odpowiedzialnego i przeszkolonego personelu.

Nie należy nigdy montować modułów i przyłączy w pobliżu łatwopalnych lub łatwo zapalających się materiałów (np. zasłony). Dla wszystkich modułów i zestawów do samodzielnego montażu (kitów) z którymi mamy do czynienia pracujących pod napięciem powyżej 25 V, należy przestrzegać przepisów bezpieczeństwa VDE. Wbudowanie względnie uruchomienie dozwolone jest tylko przez uprawnioną osobę. Do najważniejszych przepisów regulaminu bezpieczeństwa należy: ochrona przed dotknięciem części metalowych mogących znaleźć się pod napięciem powyżej 25 V, zabezpieczenie przed wyrwaniem na wszystkich kablach! W przypadku defektu części lub modułu może nastąpić wybuch! Moduł względnie płytka muszą być tak wbudowane, aby w takim przypadku jak również w przypadku pożaru nie spowodować żadnych strat (wbudowanie w szafkę metalową lub uziemioną obudowę metalową oraz podłączenie poprzez bezpiecznik).

RU

Модуль фазовой связи M091N улучшает качество передачи PLC сигнала или сигнала двустороннего переговорного устройства, если локальная электросеть состоит из трех фаз переменного тока. Данный модуль увеличивает существенным образом емкостную связь между фазами электросети и тем самым существенно улучшает качество сигнала и расстояние его передачи.

Установку модуля следует выполнить авторизованному электрику в распределительной коробке или электрощите! При монтаже необходимо соблюдать VDE – инструкции по технике безопасности (Опасность от соприкосновения и т.п).

Замечание по безопасности: В случае выхода модуля из строя, он может лопнуть. Поэтому установку модуля необходимо сделать таким образом, чтобы в этом случае или в случае непроизвольного возгорания не был нанесен какой-либо ущерб (монтаж в металлическом корпусе и т.д.).

Замечание: Эффективность модуля фазовой связи зависит от состояния локальной электросети. Частотный и помехоподавляющий фильтр в сети освещения или внутри подключенных приборов могут быть причиной короткого замыкания для PLC-сигнала. То же самое относится и к помехоподавляющим фильтрам и к фильтрам перегрузки, встроенных в сетевых удлинителях. В таких случаях, не смотря на подключение модуля фазовой связи, принимаемый сигнал может быть очень слабый или вообще отсутствовать. Если это так, то в некоторых случаях достаточно отключить эти приборы от сети (вынуть из розетки).

Технические данные:

Для электрических сетей с переменным напряжением: 110 Вольт - 440 Вольт | **3-ех фазная модификация:** 0,5 - 1000 МГц | **Для оборудования Powerline:** 10 - 650 Мбит | **Габариты:** приблизительно 72 x 50 x 28 мм (без крепящих планок)

Указание по технике безопасности для КЕМО – Модулей

Эти указания по технике безопасности должны быть прочитаны до начала монтажа модуля!

Модули Кемо, предназначенные для продажи, соответствуют стандартам DIN EN 60065 и/или DIN EN 60335 вместе с DIN EN 55022, а также DIN 55024 и/или DIN EN 55014-1 и стандарту DIN EN 55014-2. Все защитные элементы, необходимые для окончательного монтажа, перечислены в инструкции по сборке и обязательны для установки с точки зрения техники безопасности. Монтаж и ввод в эксплуатацию должны осуществляться только уполномоченным персоналом, несущим ответственность за возможные убытки.

Следует соблюдать инструкции по монтажу, которые производитель предоставляет вместе с оборудованием. Все защитные устройства рассчитаны на продолжительную работу, поэтому в целях собственной безопасности не следует пренебрегать ими, а также правилами обслуживания, приведенными в руководстве по эксплуатации.

Модуль не должен подвергаться воздействию высоких температур (свыше 50°C) и влажности. В промышленных учреждениях необходимо принимать во внимание правила по предотвращению несчастных случаев, предписываемые объединением отраслевого фонда социального страхования для электрических устройств и эксплуатационных материалов. Модуль может, в зависимости от нагрузки, во время работы нагреваться. Поэтому его необходимо устанавливать таким образом, чтобы обеспечивалась его хорошая вентиляция.

Детям старше 8 лет и людям с ограниченными физическими, сенсорными или умственными возможностями разрешается использовать модули Кемо, работающие с напряжением **менее 42 В**, только под присмотром уполномоченного персонала.

Подросткам старше 16 лет разрешается использовать модули Кемо, работающие под напряжением **свыше 42 В**, только под присмотром уполномоченного персонала.

В школах, учебных учреждениях, любительских мастерских и мастерских самообслуживания эксплуатация этих модулей может осуществляться только под наблюдением обученного персонала.

Вблизи модуля и подводящих кабелей не должны находиться легко воспламеняющиеся жидкости и предметы (например, занавески). При использовании комплектующих деталей и модулей, работающих под напряжением более 25 В, должны соблюдаться правила техники безопасности VDE (Немецкого союза электротехники, электроники и информационной техники)! Монтаж и/или ввод в эксплуатацию должны осуществляться только обученным персоналом! К основным правилам техники безопасности относятся: использование защиты от прикосновения ко всем металлическим частям, которые работают под напряжением более 25 В. Использование приспособлений для разгрузки от натяжения для всех кабелей! В случае дефекта конструктивные элементы или модуль могут лопнуть! Модуль и/или плата должны устанавливаться таким образом, чтобы в случае пожара не возникло повреждений (монтаж в заземленных металлических шкафах или заземленных металлических корпусах и подключение предохранителей).

SE

Фасен M091N förbättrar överföringen kvaliteten på signalerna kraftledning och trådlösa intercom system, om huset ledningar använder olika fasen av AC-nätet. Фасен ökar den kapacitiva kopplingen av nätverkets prestanda avsevärt och sålunda omfattningen av och kvaliteten hos signalerna.

Installationen ska utföras av en behörig elektriker i huset säkringsskåpet eller distribution box. Här är VDE säkerhetsföreskrifter (skyddsutrustning, etc.).

Säkerhetsanvisning: Modulen kan explodera vid en defekt. Det är därför installeras så som kan uppstå i detta fall och även i hän-

delse av brand, ingen ytterligare skada (installeras i metallskåp eller metallhus, etc.).

Obs: Effektiviteten av fasen kopplaren är beroende på naturen hos huset installationen. Frekvens och störningar i elnätet eller anslutna elektriska enheter kan kortsluta signalen kraftledningen. Detta gäller även överspänningsskydd och buller filter till makten remsor. I dessa fall, trots Phase endast svag eller ingen signal på enheten. Det hjälper ibland att vidta sådana grenuttag eller elektriska apparater från elnätet (dra ur kontakten).

Specifikationer:

För elnät: 110 V - 440 V/AC | **3-fas version:** 0,5 till 1000 Mhz | **För Power Line-produkter:** 10 - 650 Mbps | **Mått:** ca. 72 x 50 x 28 mm (utan monteringsfästen)

Säkerhetsanvisningar för Kemo - moduler

Dessa säkerhetsinstruktioner måste läsas innan du ansluter modulen!

Kemo moduler motsvarar att köpa statligt DIN EN 60065 och/eller DIN EN 60335 plus DIN EN 55022 och DIN 55024 och/eller DIN EN 55014-1 och DIN EN 55014-2.

Alla för slutmontering nödvändiga säkerhetsåtgärder element ingår i monteringsanvisningen och får inte lämnas ut av säkerhetsskäl. Installation och driftsättning får endast utföras av behöriga personer som tar ansvar för eventuella skador.

Observera installationsanvisningar från tillverkaren för slutförandet av enheterna. All säkerhetsutrustning måste installeras för permanent bruk och får inte vara för din egen säkerhet ignoreras, och bruksanvisningen i bruksanvisningen.

Modulen kan inte utsättas för höga temperaturer (över 50°C). I industriella anläggningar, skall de säkerhetsbestämmelser fastställs av professionella branschorganisationen för elektriska installationer och utrustning måste följas.

Kemo församlingar som arbetar med spänningar **under 42 V AC/DC** kan användas av barn 8 år och personer med nedsatt fysisk eller mental förmåga, drivas under uppsikt.

Kemo församlingar som arbetar med spänningar **över 42 V AC/DC**, får endast användas under överinseende av ungdomar 16 år. I skolor, utbildningscentrum, klubbar och egna workshops hjälp, för driften av dessa moduler övervakas av utbildad personal. Placera denna modul och dess kabeldragning i områden nära lättantändliga eller brännbara material (t.ex. gardiner).

När alla moduler som kommer med en högre spänning än 25 V i kontakt måste VDE-säkerhetsföreskrifterna följas! Installation och driftsättning måste utföras av en kvalificerad elektriker tekniker! Bland de viktigaste säkerhetsreglerna: Tryck SKYDD för Alla SOM kan-Bara kammaren metalldelar AN 25 V Spänning. Sila reliefer på alla kablar! I händelse av ett fel kan spricka komponenter eller modul! Modulen ska installeras så som kan uppstå i detta fall och även i händelse av brand, ingen skada (installeras i jordat metallföremål skåp eller jordad metall höljen och säkringar).



DE | Entsorgung: Wenn das Gerät entsorgt werden soll, darf es nicht in den Hausmüll geworfen werden. Es muss an Sammelstellen für Fernsehgeräte, Computer usw. entsorgt werden (bitte erkundigen Sie sich in Ihrem Gemeindebüro oder in der Stadtverwaltung nach Elektronik-Müll-Sammelstellen).

GB | Disposal: This device may not be disposed with the household waste. It has to be disposed at collecting points for television sets, computers, etc. (please ask your local authority or municipal authorities for these collecting points for electronic waste).

Kemo Electronic GmbH, Leher Landstrasse 20, 27607 Geestland, Germany

P / Module / M091N / Beschreibung / 02040DU_fix / KV040 / Einl. Ver. 003 **4/4**