

**DE M100N | Kfz-Ultraschall-Marderscheuche**  
Erzeugt für Menschen nicht hörbare, aggressive Ultraschalltöne, die von Mardern als äußerst lästig empfunden und daher möglichst gemieden werden. Zur Verwendung im Kfz, in Häusern und auf Dachböden. Erzeugt enorm laute, pulsierende Ultraschalltöne.

**EN M100N | Ultrasonic Marten Repeller for Motor Vehicles**  
Produces aggressive ultrasonic sounds not audible to men which martens find extremely annoying and so try to avoid them, if possible. For use in cars, houses and lofts. Produces enormously loud and pulsating ultrasonic sounds.

**CZ M100N | Odpuzovač kun pro automobily**  
Produkuje agresivní ultrazvukové tóny, které lidské ucho neslyší. Pro kuny jsou však velmi nepříjemné, a tak se snaží vyhnout se jim, pokud to je možné. Modul je určen pro použití v automobilech, budovách a také na jejich půdách. Modul produkuje pulsující ultrazvukové tóny.

**ES M100N | Ahuyentador de martas ultrasónico para automóviles**  
Produce tonos ultrasónicos pulsantes que no son perceptibles para hombres. Martas perciben estos tonos como muy molesto y los evitan si possible. Este aparato se puede emplear en el compartimento de motor del coche, pero también en desvanes y casas. Produce tonos ultrasónicos muy altos y pulsantes.

**FR M100N | Anti-marte ultra-sons pour automobiles**  
Produit des sons ultrasoniques pulsants qui ne sont pas perceptibles par l'homme. Les martres sentent ces sons comme extrêmement gênants et elles essaient de les éviter si possible. On peut employer cet appareil dans le compartiment moteur de la voiture, mais aussi sur les greniers et dans les maisons. Produit des sons ultrasoniques énormément hauts et pulsants.

**IT M100N | Apparecchio anti-martora per autoveicoli**  
Produce un tono ultrasuono seno non udibile per l'essere umano pero che la martora trova bastante fastidioso ed cerca di evitare. Per il uso in automobili, case ed soffitte. Produce un tono ultrasuono seno pulsante e molto forte.

**NL M100N | Ultrasonoor marter verjager voor autos**  
Produceert irritante voor mensen niet hoorbare agressieve hoge tonen, die de marter als niet plezierig gevonden wordt en daardoor deze omgeving waar het geluid te horen is, vermeden wordt. Ultrasonoor marter verjager te gebruiken in en om het huis of op het dak van een woning/gebouw. Produceert enorme pulserende hoge tonen.

**PL M100N | Odstraszacz kun w pojazdach mechanicznych**  
Wytwarza nieslyszalne dla czlowieka agresywne ultradźwięki, które dla kun są szczególnie dokuczliwe i dlatego ich unikają. Zastosowanie w pojazdach mechanicznych domach i na strychach. Wytwarza szczególnie głośne, pulsujące ultradźwięki.

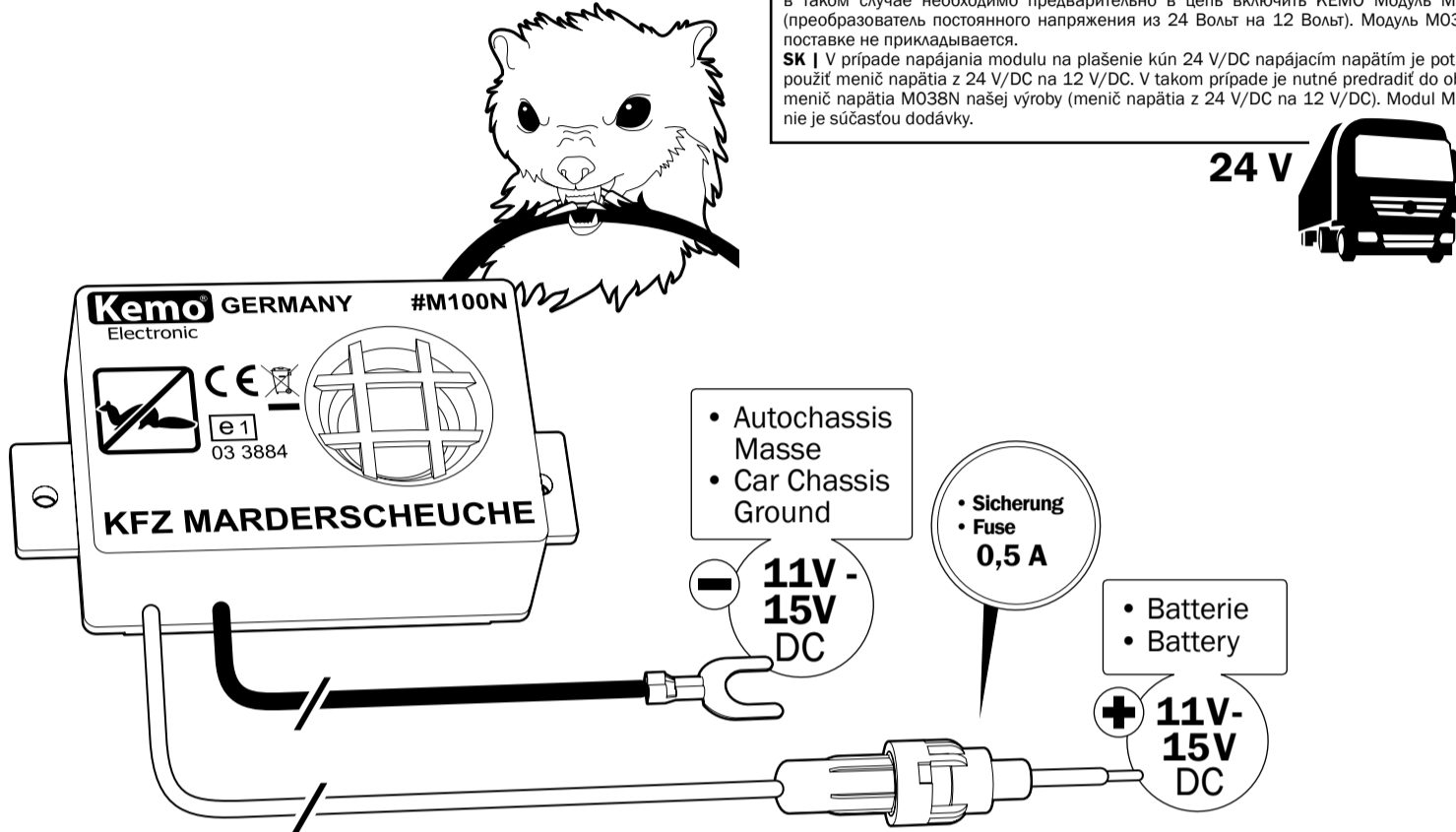
**RU M100N | Прибор для отпугивания-куниц при помощи ультразвука для автомобилей**  
вырабатывает для человека неслышимые агрессивные ультразвуковые тоны, которые представляют для куниц чрезвычайную нагрузку, и те из-за того убегают. Модуль предназначен для применения в автомобилях, в домах, на чердаках. Модуль вырабатывает очень сильные пульсирующие ультразвуки.

**SK M100N | Odpuzovač kún pre automobily**  
Produkuje agresívne ultrazvukové signály nepočuteľné pre ľudské ucho, ktoré sú pre kuny veľmi nepríjemné a snažia sa im vyhnúť, ak je to možné. Modul je určený pre použitie v automobilech, v budovách a tiež na povráškach budov. Modul vyrába pulzujúce ultrazvukové tóny.

**DE | Bitte montieren Sie die Marderscheuche an einer Stelle im Auto, die nicht so heiß werden kann. Also nicht so weit oben im Auto, nicht neben dem Auspuffkrümmer oder ähnlich heißen Positionen. Die idealen Stellen sind meistens an der Rückwand zum Fahrerhaus oder vorn gleich neben dem Kühlerventilator. Große Hitze >80 °C sorgt für eine geringe Lebensdauer der Marderscheuche!**

**EN | Please install the anti marten device in one place in the car, which can not become so hot. Hence not far up in the car, not next to the exhaust manifold or similar hot positions. The ideal positions are mostly on the back or in the front next to the radiator fan. Large heat >80 °C provides a short lifetime of the anti marten device!**

## Anschlussplan | Connection plan



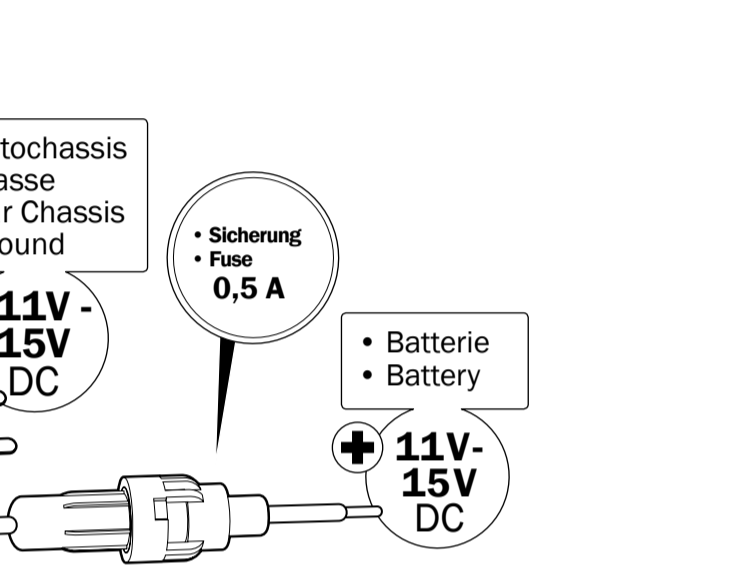
**DE**  
Wenn das Gerät gegen Marder eingesetzt werden soll, dann wird es im Motorraum montiert. Dabei sollte darauf geachtet werden, dass vor der Lautsprecheröffnung des Gerätes möglichst viel Freiraum ist, damit sich die Ultraschalltöne möglichst weiträumig im Motorraum ausbreiten können. Den Einbau und die Inbetriebnahme dürfen nur sachkundige Personen vornehmen, die auch die Haftung für eventuelle Schäden übernehmen. Ultraschalltöne breiten sich gradlinig wie Licht aus, das heißt, dass die Töne vielleicht nicht in alle Ecken wirken können. Wenn der Motorraum sehr stark zerklüftet ist, dann kann es erforderlich sein, mehrere Geräte zu montieren. Sie sollten versuchen, die Lautsprecheröffnung so auszurichten, dass möglichst die am meisten mardergefährdeten Kabel und Schläuche direkt von der Marderscheuche angestrahlt werden. Das Gerät muss natürlich so montiert werden, dass kein Wasser oder Schmutz in das Gehäuse eindringen kann. Nach dem Anlegen der Betriebsspannung von 11 - 15 V/DC blinkt die eingebaute Leuchtdiode am Gerät. Wenn diese Kontroll-Leuchte nicht langsam blinkt, dann liegt entweder keine Spannung an oder Sie haben die Spannung falsch gepolt (Plus und Minus vertauscht). Bitte berücksichtigen Sie, dass Ultraschalltöne für die Tiere nur eine sehr starke Belästigung darstellen. In der Regel gehen die Tiere dann zu anderen Fahrzeugen, wo sie nicht mit Ultraschalltönen attackiert werden. Es wird daher nicht dafür garantiert, dass die Marder in jedem Fall vertrieben werden.

**Achtung! Wenn der Marder schon in Ihrem Auto war und seine „Duftmarken“ gesetzt hat, dann ist unbedingt eine Motorwäsche erforderlich. Auch auf dem Pflaster unter dem Auto sollte unbedingt mit Reinigungsmitteln sauber gemacht werden, um die Duftmarken zu entfernen!**

**Hinweis!** Bei den meisten Autos wird die „Klemme 15“ beim Ausschalten des Motors automatisch von Plus auf „Masse“ gelegt. Wenn das bei Ihrem Fahrzeug auch so ist, dann schließen Sie den Masse-Draht der Marder-Abwehr nicht auf Masse, sondern auf „Klemme 15“. Dann wird die „Marder-Abwehr“ automatisch eingeschaltet, wenn das Fahrzeug abgestellt wird. Die Marderscheuche soll an der „Klemme 15“ Ihres Pkws angeschlossen werden, damit sie nur bei parkendem Auto in Betrieb genommen wird. Jetzt haben mich einige Kunden gefragt, wo bei Ihrem Auto denn die „Klemme 15“ ist. Wir haben jetzt von einer sachkundigen Person die Auskunft bekommen, dass nach der Euro-Norm am Stecker für das Autoradio die „Klemme 15“ vorhanden und auch gekennzeichnet sein soll.

Wir werden öfter nach dem Schalldruck des Ultraschalltons gefragt, weil einige Hersteller einen Schalldruck bei ihren Geräten angeben und die Kunden diese Zahl vergleichen wollen. Dazu müssen wir bemerken, dass unsere Geräte mit einem Spezial-Kalotten-Hochtonlautsprecher (mit Halbkugel-Membran) betrieben werden, die einen sehr breiten Abstrahlwinkel von >140° haben. Die anderen Ultraschallgeräte arbeiten häufig mit Ultraschall-Hornlautsprechern oder flachen Piezoscheiben, die den Schall nur gebündelt in eine Richtung abstrahlen. Die Hornlautsprecher (Trichterlautsprecher) bündeln den Ultraschallton noch zusätzlich. Zum besseren Verständnis vergleichen Sie bitte eine freistehende

**DE |** Diese Marderscheuche kann auch in einem 24 V/DC LKW betrieben werden. Sie müssen dann aber unser Modul M038N vorschalten (Spannungswandler von 24 V/DC auf 12 V/DC). Das Modul M038N liegt nicht bei.  
**EN |** This marten repeller may also be operated in a 24 V/DC lorry. But then you have to connect our module M038N in series (potential transformer from 24 V/DC to 12 V/DC). The module M038N is not attached to the marten repeller.  
**CZ |** Přístroj na plašení kun může být napájen z 24 V/DC baterie nákladního automobilu. V takovém případě je nutné předradit do obvodu měnič napětí M038N naší výroby (měnič napětí z 24 V/DC na 12 V/DC). Modul M038N není součástí dodávky.  
**ES |** Esta espanta para martas puede también accionarse en un camión de 24 V/DC. Pero en este caso Vd. debe preconnectar nuestro módulo M038N (transformador de tensión de 24 V/DC a 12 V/DC). El módulo M038N no va adjunto con el espantajo para martas.  
**FR |** On peut aussi actionner cet épouvantail contre martres à un camion 24 V/DC. Mais en ce cas vous devez intercaler notre module M038N (transformateur de tension de 24 V/DC à 12 V/DC). L'épouvantail contre martres ne contient pas le module M038N.  
**IT |** Questa spaventamartore funziona pure in un camion a 24 V/DC. In questo caso deve mettere in oltre nostro modulo M038N (convertitore di voltaggio da 24 V/DC su 12 V/DC). Il modulo M038N non è accluso.  
**NL |** Deze marter verjager kan ook in 24 V/DC vrachtauto's gebruikt worden. U moet dan ons moduul M038N er voor schakelen (spanning omvormer van 24 V/DC naar 12 V/DC). Dit moduul M038N is apart te koop, wordt dus niet bij de M100N geleverd.  
**PL |** Prezentowany odstraszacz kun może być także stosowany w pojazdach ciężarowych z instalacją 24 V/DC. W tym celu musicie Państwo zainstalować dodatkowo nasz moduł M038N (Przetwornik 24 V/DC/12 V/DC). Moduł M038N nie znajduje się w zestawie.  
**RU |** Данный прибор можно подключить и к 24 Вольт бортовой сети грузовика. Но в таком случае необходимо предварительно в цепь включить КЕМО Модуль M038N (преобразователь постоянного напряжения из 24 Вольт на 12 Вольт). Модуль M038N к поставке не прикладывается.  
**SK |** V prípade napájania modulu na plašenie kún 24 V/DC napájacím napätím je potrebné použiť menič napätia z 24 V/DC na 12 V/DC. V takom prípade je nutné predradit do obvodu menič napätia M038N našej výroby (menič napätia z 24 V/DC na 12 V/DC). Modul M038N nie je súčasťou dodávky.



Taschenlampenbirne mit einer Lampe, die in einem Reflektorspiegel einer Taschenlampe eingebaut ist: die freistehende Glühlampe leuchtet in alle Richtungen, die im Reflektor eingebaute Lampe leuchtet nur in eine einzige Richtung, dafür aber mit sehr viel mehr Leuchtkraft. Es ist besser, ein möglichst breites Feld zu beschallen als nur einen kleinen Fleck mit hoher Phonzahl.

Marder sind nachtaktive Tiere mit einem äußerst sensiblem Gehör. Die Tiere warnen sich gegenseitig vor Gefahren indem sie Töne im Ultraschallbereich ausstoßen. Die Tiere nehmen den Warnschrei aber nur ernst und fliehen, wenn er auch natürlich klingt und von einem anderen Marder stammen könnte. Wenn der Ton viel zu laut ist und auch noch klirrt, wie das häufig bei Hornlautsprechern oder losen Piezoscheiben vorkommt, wird der Ton nicht so ernst genommen.

Es ist also wichtiger, einen möglichst breit abgestrahlten, sauberen Ultraschallton zu erzeugen als einen zu lauten, in nur eine Richtung abgestrahlten klirrenden Ton.

Und noch ein wichtiger Hinweis: Wenn bei Ihnen der Marder im Motorraum war, dann reinigen Sie bitte den Motorraum und den Platz, auf dem das Auto stand, unbedingt von den Duftmarken des Marders.

Die Marder kennzeichnen ihr Revier. Wenn auf einmal aus einem Fahrzeug, welches ein Marder als sein persönliches Revier gekennzeichnet hat, Ultraschalltöne kommen, könnte sich der Marder genötigt fühlen, sein Revier zu verteidigen und wild um sich beißen, um den vermeintlichen Konkurrenten in Ihrem Auto zu suchen.

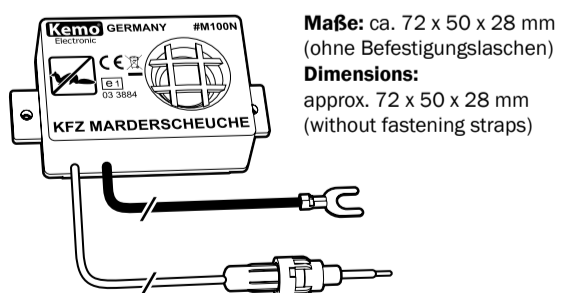
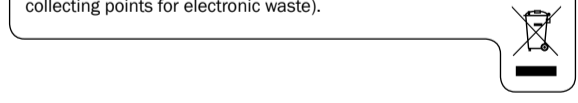
**Hinweis:** Die Marderscheuche kann außer im Auto natürlich auch in Häusern (besonders auf Dachböden) eingesetzt werden.

Bitte schalten Sie die Marderscheuche ab (Sicherung aus den Sicherungshalter nehmen), wenn Sie am Auto Elektro-Schweißarbeiten vornehmen, die Batterie von außen mit einem Schnell-Lader nachladen oder Starthilfe mit einem Überbrückungskabel geben. Bei diesen Vorgängen können hohe Überspannungsimpulse in die Autoelektrik gelangen.

**Technische Daten:**  
**Betriebsspannung:** 11 - 15 V/DC | **Durchschnittlicher Stromverbrauch:** <2 mA | **Frequenz:** ca. 23 kHz | **Abstrahlwinkel:** mit einem Spezial-Kalottenlautsprecher mit ca. 140°, max. ca. 110 dB ±20%

**DE | Entsorgung:**  
Wenn das Gerät entsorgt werden soll, darf es nicht in den Hausmüll geworfen werden. Es muss an Sammelstellen für Fernsehgeräte, Computer usw. entsorgt werden (bitte erkundigen Sie sich in Ihrem Gemeindebüro oder in der Stadtverwaltung nach Elektronik-Müll-Sammelstellen).

**EN | Disposal:**  
This device may not be disposed with the household waste. It has to be disposed at collecting points for television sets, computers, etc. (please ask your local authority or municipal authorities for these collecting points for electronic waste).



**e1** 824 300 848 697

03 3884 [www.kemo-electronic.de](http://www.kemo-electronic.de)



After having connected the operating voltage of 11 - 15 V/DC, the LED which is installed in the device will flash. In case this control lamp does not flash slowly, there is either no electric tension or the polarity of the electric tension is wrong (positive and negative were exchanged).

Please consider that ultrasonic sounds do only represent a strong trouble for animals. Usually the animals will pass on to other vehicles where they will not be attacked through ultrasonic sounds. However, it cannot be guaranteed that martens will be expelled in every case.

**Attention! If the marten was already in your car and has placed its "scent marks", washing of the motor is absolutely necessary. Also the road surface under the car should be cleaned with cleaning agents in order to remove the scent marks!**

**Note!** In most of the cars the "terminal 15" is returned automatically from positive to "earth" when switching off the motor. If this is the case with your car, then do not connect the "earth" wire of the marten defence to earth but to "terminal 15". Then the "marten defence" will be switched on automatically when parking the car.

The marten device shall be connected at "terminal 15" of your car so that it will only be put into operation when the car is parked. Some customers have asked us where they can find "terminal 15" in their car. We have now got the information from a competent person that according to Euro Norm the "terminal 15" is to be found at the connector for the car radio and should also be marked accordingly.

We are often asked for the acoustic pressure of the ultrasonic sound because some manufacturers indicate the acoustic pressure for their appliances and the customers want to compare this figure.

In this connection please note that our appliances have an incorporated hemispherical dome tweeter in the case, which radiates the ultrasonic sound very widely at an angle of radiation of >140°. Other ultrasonic devices often function with ultrasonic horn loudspeakers or flat piezo disks, which radiate the sound only bundled into one direction. The horn loudspeakers bundle the ultrasonic sound in addition.

For a better understanding please compare a freestanding torch light bulb with a lamp, which is installed in a reflecting mirror of a torch lamp: the freestanding bulb shines into all directions, the lamp installed in the reflector merely shines into one direction but with much more luminosity. It is better to expose a preferably broad field to ultrasonic sound than only a small spot with a high decibel level.

Martens are nocturnal animals with an extremely sensitive auditory. The animals warn each other against danger by emitting sounds in the ultrasonic range. However, the animals only take the warning cry seriously and escape if it sounds naturally and might originate from a marten. If the sound is much too loud and even clangs as it often occurs with horn loudspeakers or loose piezo disks, the sound will not be taken that seriously.

So it is more important to produce a clean ultrasonic sound, which is radiated as broad as possible than a clanking sound, which is too loud and only radiates into one direction.

And another important remark: If the marten has been in the motor compartment of your car, it is absolutely necessary to clean away the odour marks of the marten in the motor compartment and the place where the car was parked.

Martens mark their territory. If suddenly ultrasonic sounds come from a vehicle, which a marten has marked as its personal territory, the marten might feel constrained to defend its territory and to find the assumed rival in your car while biting around wildly.

**Note:** Of course, the marten repellent may also be used in houses (especially on lofts) besides in the car.

Please switch off the marten defence (remove the fuse from the fuse holder) when performing electric welding on the car, reloading the battery from the outside using a rapid charger or giving jump start with a jumper cable. High overvoltage pulses may reach the car electrical system during these processes.

#### Technical data:

**Operating voltage:** 11 - 15 V/DC | **Average current consumption:** <2 mA | **Frequency:** approx. 23 kHz | **Angle of radiation:** with a special dome speaker with about 140°, max. approx. 110 dB ±20%

## CZ

Když má být přístroj nasazen proti kunám, je ho třeba nainstalovat do motorového prostoru, nebo do vstupních otvorů v autě. Přitom třeba mít na zřeteli, aby ve směru vyzařování bylo co nejvíce volného prostoru, aby bylo pokryto ultrazvukovým signálem co nejvíce plochy v motorovém prostoru. Montáž a uvedení do provozu smí být realizováno jenom autorizovanou osobou, která musí vzít na sebe také záruky za případné škody.

Ultrazvuk se šíří přímočaře jako světlo, to znamená, že tóny, nebudou aktivní za všemi rohami. Když je motorový prostor silně členěný, bude snad potřeba instalovat více přístrojů. Měli by ste vyskoušet nastavit směr vyzařování tak, aby kunami nejvíce ohrožené kabely a hadice ležely přímo ve směru vyzařování přístroje.

Po připojení pracovního napětí 11 - 15 V jednosměrných, zabliká na přístroji zabudovaná fotodioda. V případě, že tato kontrolka pomalu neblíká, pak není připojeno pracovní napětí, nebo máte zapojenou nesprávnou polaritu napětí (vyměněný plus a minus pól).

Uvědomte si, že ultrazvukový tón je pro zvířata jenom velmi

silnou zátěží. Zpravidla zvířata přeběhnou k jinému automobilu, u kterého nejsou atakována ultrazvukem. Nehléde na to, nemůžeme garantovat, že v každém případě se podaří zvěr odehnat.

**Pozor! V případě, že kuna již byla ve vašem autě a nechala tam své pachové stopy, potom je bezpodmínečně nutné motor auta umýt. Taky je nutné pomocí čistících prostředků umýt prostor pod autem, aby se odstránili pachové stopy!**

**Upozornění!** U většiny automobilů jsou „svorky 15“ při vypnutí motoru automaticky připojeny plus pólem na kostru. Když je to u vašeho auta taky tak, pak nepřipojte „earth“ drát přístroje na kostru, ale na „svorky 15“. Pak se bude přístroj na plašení kun automaticky zapínat při vypnutí motoru automobilu.

Přístroj na plašení kun by se měl připojit na „svorky 15“ aby se dostal do pracovního stavu jenom při zaparkování automobilu. Dostáváme od některých zákazníků otázku, kde se v jejich automobilu nacházejí „svorky 15“. Od specialistů sme dostali informaci, že podle Euro-Norem na konektoru pro autorádio „svorky 15“ jsou k dispozici a měli by být označeny.

Často dostáváme otázky, týkající se zvukového tlaku ultrazvuku, jestli jednotliví výrobci udávají pro svoje výrobky tlak zvuku, aby zákazníci mohli tyto údaje porovnat.

K tomu musíme poznamenat, že naše přístroje jsou uvnitř vybavené ultrazvukovou hlavičkou polosférického tvaru, která vyzařuje ultrazvuk v širokém úhlu >140°. Ultrazvukové přístroje jiných výrobců pracují často s ultrazvukovým reproduktorem vybaveným zvukovodem, nebo s plochým piezoreproduktorem, které vyzařují fokusovaný zvuk v jednom směru. Reproduktoři se zvukovodem zaostruje zvuk ještě dodatečně.

K lepšímu porozumění porovnejte prosím volně svítící žárovku do kapesní lampy s tou istou žárovkou vloženou do kapesní lampy s pokoveným kónickým zrkadlem: Volně svítící žárovka vyzařuje světlo na všechny strany, žárovka vložená do kapesní lampy s pokoveným kónickým zrkadlem vyzařuje světlo iba do jednoho směru, ale s omnoho větší intenzitou. Je omnoho výhodnější pokrýt signálem co největší prostor, než malinké flíček s vysokou úrovní signálu.

Kuny jsou zvířata s noční aktivitou, s vysokocitlivým sluchem. Zvířata sa upozorňují navzájem na nebezpečí pomocí ultrazvukových tónů. Zvířata přijímají varovný signál a utečou, ale jenom v případě, že signál zněje přirozeně a může pocházet od jiné kuny. V případě, že tón je příliš silný, nebo je poněkud třaskavý, což se často projevuje u reproduktorů se zvukovodem, nebo u piezo systémů, kuny nepřijímají tento zvuk jako pravý.

Je taky důležitější vyzařováním pokrýt co největší prostor čistým tónem, jako ozářit traskavým zvukem jeden směr.

A ještě důležité upozornění: Když už kuna jednou byla ve vašem autě, je třeba prostor auta a taky prostor pod autem, kde auto stálo, bezpodmínečně očistit od pachových stop kuny.

Kuna si označuje svůj revír. V případě, že z vašeho auta, které si kuna už jednou označila jako svůj revír, přicházejí ultrazvukové tóny, může se kuna cítit povinována svůj revír ochraňovat a velmi se číní najít v autě svého předpokládaného konkurenta.

**Upozornění:** Přístroj na plašení kun je možné nainstalovat kromě auta taky v budovách (zvláště na půdách).

Vypněte prosím odpuzovač kun (vyjměte pojistku z jejího držáku), pokud provádíte svářečské práce na elektroinstalaci auta, zvenku dobijíte baterii rychlodobíječkou anebo startujete pomocí propojovacího kabelu. Při těchto postupech se mohou do elektroinstalace auta dostat velké impulsy přepětí.

#### Technické údaje:

**Pracovní napětí:** 11 - 15 V/DC | **průměrná spotřeba el. proudu:** <2 mA | **Frekvence:** cca. 23 kHz | **Vyzařovací úhel:** u speciálního kalotového reproduktoru cca. 140°, max. cca. 110 dB ±20%

## ES

Si Vd. quiere utilizar el aparato contra martas, montelo en la sala de motores. Es necesario observar que delante de la abertura de altavoz del aparato hay demasiado espacio libre para que los sonidos ultrasónicos puedan propagarse espaciosamente. La incorporación y la puesta en servicio solamente deben efectuarse por personas autorizadas que también salen garante de posibles daños.

Sonidos ultrasónicos se extienden como la luz, es decir acaso no pueden actuar en todos los rincones. Si la sala de motores es muy hendida, eventualmente sería necesario de instalar varios aparatos. Trate Vd. de ajustar la abertura de altavoz de manera que la espanta-marta radie directamente a los cables y neumáticos expuestos al peligro por martas. Naturalmente el aparato tiene que instalarse de modo que no agua o suciedad pueda penetrar en la caja.

Después haber conectado la tensión de servicio de 11 - 15 V/DC, el diodo luminoso instalado en el aparato parpadea. Si esta lámpara de control no parpadea despacio, no hay tensión o Vd. no ha fijado la polaridad de tensión correctamente (positivo y negativo se han confundido).

Por favor, tenga en cuenta que los sonidos ultrasónicos solamente representan una gran molestia para los animales. Normalmente los animales se refugian en otros coches donde no son atacados por sonidos ultrasónicos. Pero no se puede garantizar que las martas y serán desalojados en todo caso.

**¡Atención! Si la marta estaba todavía en su coche y he puesto sus „marcajes olfativos“, un lavado del motor es**

**absolutamente necesario. ¡También el pavimento debajo del coche se debe lavar con detergentes para quitar los marcajes olfativos!**

**Indicación!** En la mayoría de los coches la „borne 15“ sera conectada automáticamente de positivo a „masa“ al desconectar el motor. Si esto aplica a su coche, entonces no conecta el alambre „masa“ de la protección contra martas a masa, pero a la „borne 15“. Después la „protección contra martas“ se conecta automáticamente al aparcar el coche.

Conectar el ahuyentador de martas al „borne 15“ de su coche para que solamente se ponga en marcha en el coche estacionado. Algunos clientes nos han preguntado donde se encuentra el „borne 15“ en su coche. Ahora hemos recibido la información de una persona perita que según la norma Euro el „borne 15“ se debe encontrar al enchufe para el autorradio y debe ser también marcado.

Se nos pregunta frecuentemente por la presión acústica del tono ultrasónico porque algunos fabricantes indican una presión acústica con sus aparatos y los clientes quieren comparar este número.

Por favor notar que nuestros aparatos tienen una calota de sonidos agudos semiesférica incorporada en la caja que irradia muy largamente el tono ultrasónico en un ángulo de radiación de >140°. Los otros aparatos ultrasónicos funcionan a menudo con altavoces ultrasónicos de bocina o discos piezo llanos que irradian el sonido solamente focalizado en una dirección. Los altavoces de bocina focalizan el tono ultrasónico adicionalmente.

Para una mejor comprensión por favor comparar una bombilla de una linterna aislada con una lámpara que está montada en un espejo reflector de una linterna: la bombilla aislada ilumina en todas las direcciones, la lámpara montada en el reflector solamente ilumina en una sola dirección, pero con mucho más luminosidad. Es mejor sonorizar un campo lo amplio posible que solamente un pequeño lugar con un alto número de fonios.

Las martas son animales nocturnos con un oído sumamente sensible. Los animales se previenen mutuamente de peligros por emitir tonos en la gama ultrasónica. Pero los animales solamente toman en serio el grito de alerta cuando suena natural y podría descender de una otra marta. Si el tono es demasiado alto y tintinea además, como eso ocurre a menudo con altavoces de bocina o discos piezo sueltos, el tono no se toma tan serio.

Por lo tanto, es más importante de producir un tono ultrasónico limpio que se irradia lo largo posible que un tono demasiado alto que tintinea y se irradia solamente en una dirección. Y todavía una otra advertencia importante: Si la marta estaba en el compartimento del motor, es de necesidad absoluta de limpiar las marcas de olor de la marta en el compartimento del motor y sobre el lugar donde se estacionaba el coche.

Las martas marcan su territorio. Si tonos ultrasónicos salen a la vez de un vehículo que la marta ha marcado como su territorio propio, la marta puede sentirse constreñido a defender su territorio y a buscar el competidor supuesto en su coche mientras morder alrededor de su mismo.

**Observación:** Naturalmente el ahuyentador de martas se puede también emplear en casas (especialmente sobre desvanes) a parte de en coches.

Por favor desconecte el módulo anti martas (sacar el fusible del portafusible) al hacer trabajos de soldeo eléctrico al coche, al recargar la batería de afuera con un cargador rápido o al dar ayuda de arranque con un cable de puente. Durante estos procesos, altos pulsos de sobretensión pueden llegar al equipo eléctrico del automóvil.

#### Datos técnicos:

**Tensión de servicio:** 11 - 15 V/DC | **Consumo de corriente medio:** <2 mA | **Frecuencia:** aprox. 23 kHz | **Ángulo de radiación:** con un altavoz de sonidos agudos de calota especial con aprox. 140°, máx. aprox. 110 dB ±20%

## FR

Si l'appareil doit être utilisé contre martres, montez le dans la salle des moteurs. Faites attention à ce que devant l'orifice de l'haut-parleur de l'appareil il y aura assez d'espace libre afin que les sons ultrasoniques puissent étendre vastement dans la salle des moteurs. L'installation et la mise en marche doivent être effectués seulement par des personnes autorisées qui seront aussi responsable d'un dommage éventuel. Les sons ultrasoniques déploient comme la lumière, c'est à dire que peut-être les sons ne seront pas efficaces dans tous les coins. Si la salle des moteurs est très crevassée, il serait nécessaire de monter plusieurs appareils. Essayez de redresser l'orifice de l'haut-parleur de sorte que l'épouvantail-martre rayonne directement aux câbles et tuyaux mises en danger par les martres. Naturellement il est nécessaire d'installer l'appareil de sorte que ni de l'eau ni de la saleté puisse pénétrer dans la boîte.

Après avoir connecté la tension de fonctionnement de 11 - 15 V/DC, la diode lumineuse installée dans l'appareil clignote. Si cette lampe témoin ne clignote pas lentement, il est possible que il n'y a pas de tension ou bien la polarité de la tension n'est pas correcte (positive et negative ont été confondu).

Prenez en considération que les sons ultrasoniques seulement représentent une grande importunité pour les animaux. En général, les animaux prennent la fuite vers des autres véhicules où ils ne seront pas attaqués par des sons ultrasoniques. Mais nous ne pouvons pas garantir que les martres seront expulsés en tout cas.

**Attention! Si la martre était déjà dans votre voiture et a**

## placé ses « marquages olfactifs », un lavage du moteur est absolument nécessaire. En tout cas il faut aussi nettoyer le pavé sous la voiture avec des détergents pour enlever les marquages olfactifs!

**Indication!** Dans la plupart des voitures, la borne de « borne 15 » est mise automatiquement du positif à la masse quand on déconnecte le moteur. Si cela applique à votre voiture, ne mettez pas le « fil masse » de la protection contre martres à la masse, mais à la borne de « borne 15 » Puis la « protection contre martres » sera connectée automatiquement quand on garage la voiture.

Il faut raccorder l'anti-martre à la « borne 15 » de votre voiture afin qu'il soit seulement mis en service quand la voiture est garée. Quelques clients nous ont demandé où ils peuvent trouver la « borne 15 » dans leur voiture. Maintenant nous avons reçu le renseignement d'une personne compétente que selon la norme Euro la « borne 15 » se trouve à la fiche pour l'autoradio et devrait aussi être marquée.

On nous demande souvent à la pression acoustique du son ultrasonique parce que quelques fabricants indiquent une pression acoustique auprès de leurs appareils et les clients veulent comparer ce chiffre.

Dans ce contexte veuillez noter que nos appareils ont une calotte sphérique aiguë hémisphérique encastrée dans le boîtier qui rayonne le son ultrasonique très largement à un angle de rayonnement de >140°. D'autres appareils ultrasoniques fonctionnent souvent avec des haut-parleurs ultrasoniques à cornet ou des disques piezo plats qui émettent le son seulement en faisceau. Les haut-parleurs à cornet (haut-parleurs à pavillon) focalisent le son ultrasonique additionnellement. Pour une meilleure compréhension veuillez comparer une lampe d'une torche électrique indépendante avec une lampe qui est encastrée dans un miroir à réflecteur d'une torche électrique: la lampe à incandescence indépendante rayonne dans toutes les directions, la lampe encastrée dans le réflecteur rayonne seulement dans une seule direction mais avec beaucoup plus d'intensité lumineuse. Il est meilleur de sonoriser un champ autant large que possible que seulement un petit lieu avec un haut nombre de son.

Les martres sont des animaux nocturnes avec une ouïe très sensible. Les animaux s'alertent mutuellement de dangers par émettre des sons dans la gamme d'ultrasons. Mais les animaux seulement prennent le cri d'alerte au sérieux et s'enfuient quand il sonne naturellement et pourrait aussi descendre d'une autre martre. Quand le son est beaucoup trop bruyant et vibre en plus comme ceci arrive souvent avec des haut-parleurs à cornet ou des disques piezo défaits, ils ne prennent pas le son tellement sérieux.

Par conséquent il est plus important de produire un son ultrasonique propre qui est rayonné autant large que possible qu'un son qui est trop bruyant et vibrant et qui rayonne seulement dans une direction.

Et encore une indication importante: Si la martre était dans le compartiment pour le moteur de votre voiture, il faut absolument nettoyer les traces olfactives de la martre dans le compartiment pour le moteur et la place où la voiture était parquée.

Les martres marquent leur territoire. Si soudainement des sons ultrasoniques sortent d'un véhicule que la martre a marqué comme son territoire, la martre pourrait se sentir forcé de défendre son territoire et de chercher le concurrent prétendu dans votre voiture pendant mordre sauvagement autour de soi.

**Indication:** Naturellement on peut aussi employer l'anti-martre dans les maisons (particulièrement sur les greniers) hors de voitures.

Veuillez déconnecter le dispositif anti-martre (prélevez le fusible du porte-fusible) quand vous faites du soudage électrique sur la voiture, rechargez la batterie de l'extérieur avec un chargeur rapide ou donnez aide au démarrage avec un câble de pontage. De hautes impulsions de surtension peuvent accéder à l'électricité d'automobile pendant ces processus.

### Spécifications techniques:

**Tension de service:** 11 - 15 V/DC | **Consommation de courant moyenne:** <2 mA | **Fréquence:** env. 23 kHz | **Angle de rayonnement:** avec un haut-parleur aigu de calotte sphérique spécial avec env. 140°, max. env. 110 dB ±20%

## IT

Se il apparecchio viene installato per spaventare le martore allora si monta nel vano motore oppure ai fori dove la martora entra in macchina. Frattanto si deve badare che davanti la direzione di radiazione dell'apparecchio sia abbastanza libertà d'azione in modo che i toni ultrasuoni si possono espandersi vastamente nel vano motore. Il montaggio e la messa in funzione deve essere effettuata solamente da persone autorizzate e che si assumano la responsabilità in caso di qualche danno.

Gli toni ultrasuoni si espandono rettilineo come luce vuol dire che potrebbe essere che i toni non arrivano in tutti i angoli. Qui potrebbe essere necessario di installare più di un apparecchio se il vano motore e tanto frastagliato. Dovrà cercare di allineare la direzione di radiazione nel modo tale che la spaventamartore punta soprattutto su i cavi e tubi che sono in pericolo dalla martora. L'apparecchio deve essere montato in tal modo che non possa entrare né polvere né acqua nella scatola.

Dopo aver applicato l'alimentazione elettrica di 11 - 15 V/DC scintilla la lampadina montata al apparecchio. Se questa lampadina di controllo non scintilla piano vuol dire che non arriva tensione o ha sbagliato il collegamento della tensione

(scambiamento di più e meno).

Le preghiamo di prendere in considerazione che i toni ultrasuono sono per i animali solamente una grande molestia. Di solito i animali si cercano altri veicoli in quali non vengono disturbati da toni ultrasuoni. Per questo non garantiamo che le martore si spaventano in ogni caso.

**Attenzione! In caso che la martora sia già stata nella sua macchina ed abbia già lasciato delle impronte di odore allora è assolutamente necessario di fare un lavaggio al vano motore. Pure il posteggio della macchina dovrà essere lavato con del detergente in tale modo che sia tolto il odore della martora!**

**Indicazione!** Da una gran parte delle macchine quando si spegne il motore il „morsetto 15“ si mete automaticamente da più su „massa“. Se questo e pure il caso con il suo veicolo allora non collega il filo metallico „massa“ della spaventamartora con massa invece sul „morsetto 15“. Allora la spaventamartora si accende automaticamente quando si parcheggia il veicolo.

La spaventamartora deve essere collegata con il „morsetto 15“ della sua autovettura perché si accenda solamente quando la macchina e parcheggiata. Un paio di clienti mi hanno domandato dove si trova il „morsetto 15“ nella loro macchina. Avviamo ottenuto la informazione di una persona competente che secondo la norma euro (Euro-Norm) il „morsetto 15“ si trova alla spina per la radio della macchina e che è pure segnalato.

Spesso ci chiedono qual è la pressione del suono del ultrasuono perché alcuni produttori lo dichiarano per i suoi apparecchi ed i clienti vogliono confrontare questo numero.

Su questo doviamo dire che i nostri apparecchi hanno inseriti nella scatola un tweeter a forma di medio sferico che trasmette un tono ultrasuono in una vasta squadra di radiazione di >140°. Gli altri apparecchi ad ultrasuono spesso lavorano con altoparlanti ultrasuono tipo tromba oppure con piani tweeter a piezo che trasmettono il tono solamente proiettati in una direzione. Gli altoparlanti tipo tromba (altoparlanti tipo imbuto) proiettano il tono ultrasuono supplementare.

Per comprendere meglio confronta per favore una lampadina tascabile aperta con una lampadina che è montata in una lampadina tascabile con un specchio riflettante: la lampadina aperta splende in tutte le direzioni. La lampadina che è montata con un riflettore invece splende solamente in una direzione pero con una intensità luminosa più alta. Vuol dire che è meglio di sonare su un vasto campo che su un punto piccolo con una alta cifra di phono.

Le martore sono animali attivi di notte con un udito estremamente sensibile. Gli animali si mettono in guardia reciproco contro pericoli proiettando dei toni che si trovano nella sfera di ultrasuono. Gli animali pero fuggono e prendono sul serio il grido d'avviso solamente se il tono suona genuino oppure sembra di essere d'un'altra martora. Inoltre gli animali non prendono il tono sul serio se il tono è troppo forte oppure tintinna come capita spesso con altoparlanti tipo tromba o con tweeter a piezo che sono staccati.

Per questo è più importante di produrre un tono ultrasuono che è pulito è che ha una vasta squadra di radiazione che un tono che è troppo forte, che tintinna è che ha solamente una direzione di radiazione.

Un'ulteriore indicazione importante: Se la martora è già stata nel suo vano motore allora lei dovrà pulire il vano motore ed il posto dove si trovava la macchina assolutamente da l'odore della martora.

Le martore segnano loro territorio. Se vengono toni ultrasuoni da una macchina che una martora a segnalata come suo territorio personale potrebbe succedere, che la martora si vede costretta di difendere suo territorio mordendo furiosamente cercando il presunto rivale nella sua macchina.

**Indicazione:** La spaventamartore puo essere installata non solamente nei automobili ma pure nelle case (particolarmente nelle soffite).

Le preghiamo di spegnere la spaventa martore (togliere il fusibile dal sostegno) nel caso che vuole effettuare dei lavori di saldatura oppure caricare la batteria con un apparecchio di caricamento veloce o in caso che la batteria dell'auto ha bisogno di un collegamento con un cavo per avviamento. Presso questi processi possono pervenire dei impulsi di tensione molto alti nel impianto elettrico della auto.

### Dati tecnici:

**Alimentazione elettrica:** 11 - 15 V/DC | **Consumo di corrente in media:** <2 mA | **Frequenza:** ca. 23 kHz | **Squadra di radiazione:** con un altoparlante calotta speciale con ca. 140°, max. ca. 110 dB ±20%

## NL

Wanneer het moduul voor marters gebruikt gaat worden, dan moet deze in de motorruimte geplaatst worden. Daarbij moet erop gelet worden dat er voor de luidspreker opening van het moduul zo veel mogelijk vrije ruimte is, zodat de ultrasone tonen zich zo ver mogelijk kunnen voortplanten. Inbouw en gebruik dienen door vakbekwame personen te geschieden die hiermee ook de verantwoordelijkheid vooreventuele schade overnemen.

Ultrasone tonen planten zich net zo voort als licht, d.w.z. dat de tonen misschien niet in alle hoeken kunnen komen. Wanneer er veel gleuven en spleten voorkomen in de motorruimte, is het misschien nodig meerdere modules te plaatsen. U moet proberen de marterverjager zodanig te monteren, dat de luidsprekeropening gericht staat op de kabels en slangen die het meeste risico lopen om door marters aangeknaagd te worden en dus goed bereikt worden door de ultrasone to-

nen. Het moduul moet natuurlijk zo gemonteerd worden dat er geen water of vuil in de behuizing kan dringen.

Na het aansluiten van 11 - 15 V/DC gaat de ingebouwde led knipperen. Als deze controle led niet langzaam knippert, dan is er ofwel geen spanning, of U heeft de spanning verkeerd gepoold, d.w.z. plus aan minus verwisseld.

Houd er rekening mee dat ultrasone tonen bijzonder irritant zijn voor dieren. Meestal zullen de dieren dan naar andere voertuigen gaan waar geen ultrasone tonen gegenereert worden. Daarom is er geen garantie dat marters geheel en al verjaagd worden.

**Attentie! Wanneer de marter reeds in Uw auto was en zijn „geurmerk“ heeft achtergelaten, dan is het wassen van de motor absoluut nodig. Ook op het plaveisel onder de auto moet absoluut met reinigingsmiddelen schoon worden gemaakt, om het geurmerk te verwijderen!**

**Belangrijk!** Bij de meeste auto's wordt „pool 15“ bij het uit zetten van de motor automatisch van plus aan „massa“ geschakeld. Als dit bij uw auto ook zo is, sluit u de „massa“-draad van de marter verjager niet aan massa, maar aan „pool 15“, zodat de marter verjager automatisch aan staat als de motor uit gezet wordt.

De marterverjager moet aan „pool 15“ van uw auto aangesloten worden, zodat deze alleen werkt als de auto geparkeerd wordt. Mocht u niet weten wat „pool 15“ bij uw auto is, op de euro-norm stekker van uw autoradio staat „pool 15“ vermeld.

Wij worden vaker naar de geluidsstraling van de ultrasone luidspreker gevraagd, omdat sommige een andere hoek straling hebben dan deze van 140 graden, maar andere ultrasone apparaten werken meestal met een ultrasoon-hoorn luidspreker of vlakke piezo schijven, die het geluid alleen gebundeld in één richting uitstralen. De hoornluidspreker (trechervormig) bundelen de ultrasone geluiden nog extra.

Als vergelijk, een losse zaklantaarn lampje met een lampje waar een reflector omheen zit. Het losse lampje verlicht alle kanten, en het licht dat van de reflector afkomt, schijnt in één richting met veel meer „kracht“. Daardoor is het beter een zo breed mogelijk gebied te verlichten dan een plek met hoge licht opbrengst.

Marters zijn nachtdieren met een gevoelig gehoor. Door de ultrasone tonen die ze uit stralen kunnen ze zich goed beschermen. Ze gaan op de vlucht alleen als er geschreeuw van andere marters te horen valt. Als het geluid te hard is of knarst, zoals dit meestal bij hoorn-luidsprekers en losse piezo-luidsprekers voorkomt, wordt dit geluid als niet ernstig waargenomen. Het is belangrijker een zo breed en helder mogelijk geluid te produceren dan een zo hard of knarzende.

Nog een belangrijke tip: Als een marter onder de motorkap is geweest, reinig dan de plek waar de auto stond en onder de motor kap.

De marters kenmerken hun gebied. Als een marter eenmaal onder de motorkap is geweest, en hij heeft zich dit gebied toegeëigend, en daaronderweg heeft de marter ultrasone hoge tonen gehoord, dan zal de marter zich verdedigen en wild om zich heen bijtend de concurrenten zoeken.

**Tips:** De marterverjager hoeft niet alleen in de auto gebruikt te worden, deze kan o.a. ook toegepast worden op zolders van huizen.

Als u laswerkzaamheden gaat uitvoeren, of u gaat met een „start hulp“- „booster“-„snellader“ aan het werk, altijd de marterverjager uit schakelen d.m.v. de zekering uit de zekering houder te halen. Dit moet u doen om de auto electronica te beveiligen tegen de hoge spanningspieken.

### Technische gegevens:

**Voedingsspanning:** 11 - 15 V/DC | **Gemiddeld stroomverbruik:** <2 mA | **Frequentie:** ca. 23 kHz | **Uitstraling:** bij gebruik van speciaal hoge tonen luidspreker van Kemo met ca. 140° conus, max. ca. 110 db ±20%

## PL

W przypadku wykorzystania urządzenia przeciwko kunom, należy zamontować go w komorze silnika lub w wnękach przez które zwierzęta mogą się dostać do tej komory. Należy przy tym zwrócić uwagę aby w kierunku wysyłania ultradźwięków było możliwie dużo wolnego miejsca. W ten sposób mogą się one rozchodzić na dużej przestrzeni. Wbudowania i uruchomienia mogą podjąć się tylko autoryzowane osoby, które w razie powstania szkód mogą za nie odpowiadać.

Rozchodzenie się ultradźwięków podobnie jak światła może odbywać się po liniach prostych, co oznacza że nie docierają one do każdego zakątka. W przypadku komory silnika o wielu wcięciach może być wymagana instalacja kilku urządzeń. Należy spróbować je tak zamontować aby wysyłały ultradźwięki w kierunku najbardziej narażonych na uszkodzenie przez kuny czyli większości kabli i węży. Urządzenie należy tak zamontować, aby uniemożliwić wtargnięcie wody i brudu do budowy. Po podłączeniu 11 - 15 V/DC do urządzenia zaczyna migać wbudowana w nim dioda świecąca. W przypadku gdy tak nie jest, do urządzenia nie dochodzi prąd, lub zostały zamienione przewody plus i minus.

Proszę uwzględnić, że ultradźwięki są dla zwierząt tylko bardzo skuteczne i z reguły szukają sobie inny pojazd w którym nie są w ten sposób atakowane. Z tego powodu nie można zagwarantować że w każdym przypadku kuny zostaną wystraszone.

**Ważne! Jeżeli kuna pozostawiła ślady zapachowe w Państwa samochodzie należy koniecznie umyć komorę silnika. Tak samo konieczne jest, w celu usunięcia śladów zapachowych, wyczyszczenie przy pomocy środków czystości po-**

## wierzchni miejsca postoju samochodu!

**Wskazówka!** W większości samochodów po wyłączeniu silnika „terminal 15” zostaje przełączony z plusa do masy. Jeżeli jest tak w Państwa pojeździe to proszę połączyć kabel „masy (earth)” „przewód masy” odstraszcza nie z masą tylko z „terminal 15”. W ten sposób odstraszcza włączy się automatycznie po wyłączeniu silnika. Podłączenie do „terminalu 15” powinno mieć miejsce aby urządzenie pracowało tylko podczas parkowania. Na to niektórzy klienci pytają mnie, gdzie znajduje się w ich aucie ta „terminal 15”? Otrzymaliśmy odpowiedzi od rzeczoznawców, że według norm europejskich znajduje się ona i jest oznaczona we wtyczce do podłączenia radia samochodowego.

Często pyta się nas o głośność ultradźwięku, ponieważ niektórzy producenci te dane podają i klienci chcą te liczby porównać.

Należy dodać że nasze urządzenia posiadają w obudowie specjalnie wyprofilowany półkulisty przetwornik, który doskonale emituje ultradźwięki pod szerokim kątem >140°. Inne urządzenia ultradźwiękowe wyposażone są w głośniki ultradźwiękowe lub płaskie przetworniki piezoelektryczne, co powoduje że ultradźwięki rozchodzą się wąską wiązką tylko w jednym kierunku. Głośniki tubowe jeszcze dodatkowo zmniejszają tę wiązkę.

Dla lepszego zrozumienia proszę porównać światło latarki bez reflektora i z reflektorem: latarka bez reflektora wysyła światło we wszystkich kierunkach, podczas gdy latarka z reflektorem tylko w jednym kierunku ale za to z większą siłą. Lepiej jest nagłośnić możliwie dużą przestrzeń niż z dużym natężeniem tylko mały punkt.

Kuny są zwierzętami aktywnymi w nocy o niezwykle wrażliwym słuchu. Poprzez wytwarzanie ultradźwięków potrafią się wzajemnie ostrzegać przed niebezpieczeństwem. Zwierzęta te tylko wtedy odbierają poważnie dochodzące sygnały, jeżeli te naturalnie brzmią i mogą pochodzić od innych kun. Zbyt głośne, albo jeszcze dodatkowo zniekształcone dźwięki pochodzące zwykle od głośników tubowych lub luźnych płytek piezo, nie będą brane na poważnie.

Ważniejsze jest aby wysłany ton był czysty i szeroko promieniowany niż głośny charczący i wysłany w jednym kierunku. I jeszcze jedna ważna wskazówka: jeżeli w komorze silnika Państwa samochodu przebywała już kuna, należy tę komorę jak i miejsce postoju samochodu dokładnie oczyścić z pozostałości śladów zapachowych.

Poprzez te ślady zwierzę zaznacza swój obszar i jeśli nagle z tak zaznaczonego pojazdu wydobywają się ultradźwięki może czuć się zmuszony do obrony i gryźć aby odszukać rzekomego konkurenta.

**Wskazówka:** Odstraszcza kun poza samochodem może oczywiście być stosowany także w domach (szczególnie na strychach).

Proszę odłączyć urządzenie do odstraszczenia kun (wyjąć bezpiecznik z uchwytu mocującego), gdy spawają Państwo elektrycznie coś przy samochodzie, doładowują akumulator z zewnątrz przy pomocy szybkiej ładowarki albo uruchamiają samochód przy pomocy zewnętrznych kabli. Podczas tych czynności do elektryki samochodu mogą dotrzeć wysokie impulsy przepięciowe.

### Ważna informacja:

**Napięcie pracy:** 11 - 15 V/DC | **średni pobór prądu:** < 2 mA | **częstotliwość:** ok. 23 kHz | **Kąt promieniowania:** z półkulistym przetwornikiem o kącie ok. 140°, max. ok. 110 dB ±20%

## RU

Если прибор используется для отпугивания куниц в автомобиле, его необходимо установить под капотом возле отверстий, через которые зверёк может проникнуть внутрь. При установке необходимо следить за тем, чтобы перед прибором было как можно меньше препятствий, для достижения максимального распространения сигнала. Монтаж и ввод в эксплуатацию должны осуществляться только уполномоченным персоналом, несущим ответственность за возможные убытки.

Ультразвук распространяется прямолинейно как свет, это значит, что вероятно не за всеми углами он действует. Если в моторный отсек автомобиля куница может проникнуть с разных сторон, Вам может быть придется установить несколько таких приборов. Попытайтесь направить пьезоизлучатель так, чтобы практически все шланги и кабеля, которые куницы могут повредить, попадали в зону действия прибора. Прибор должен быть установлен так, чтобы вода и пыль не проникали в корпус.

После подачи постоянного рабочего напряжения 11 - 15 Вольт, на приборе мигает встроенный светодиод. Если светодиод медленно не мигает, то либо не включено рабочее напряжение или полярность приложенного рабочего напряжения не правильная (плюс и минус полюс необходимо поменять местами).

Примите пожалуйста во внимание, что ультразвук вызывает у зверей неприятную нагрузку на слуховые органы. Как правило звери уходят в таких случаях к другим автомобилям, где они не будут атакованы неприятным ультразвуковым тоном. Поэтому мы не можем гарантировать, что абсолютно во всех случаях куницу удастся отпугнуть.

**Внимание! Если куница уже побывала в вашем автомобиле, то необходимо смыть при помощи очистительных средств все меченные места под капотом и на месте стоянки автомобиля!**

**Примечание!** У большинства автомобилей разъём «15» при выключении мотора автоматически переключается

из плюса на массу. Если в вашем автомобиле имеется соответствующее подключение данного разъёма, подключите минусовой провод прибора не к массе, а к разъёму «15». В таком случае «прибор для отпугивания куниц» будет автоматически включаться при выключении зажигания.

Прибор для отпугивания куниц следует подключить к разъёму «15» для того, чтобы он включался только у припаркованного автомобиля. Нас часто спрашивают, где находится разъём «15». Ответ на этот вопрос мы получили от специалиста. В соответствии с Евро-Стандартом данный разъём используется для подключения автомобильного радиоприёмника и должен быть обозначен соответствующим образом.

Очень часто нас спрашивают про давление ультразвука, так как отдельные производители указывают данный параметр для своих приборов, чтобы заказчики могли сравнить эти данные.

Мы хотом уточнить, что наши приборы снабжены высокочастотным пьезоизлучателем в виде полусферы установленным в корпусе прибора, который излучает ультразвук под углом более 140 градусов. В ультразвуковых приборах других производителей часто применяются ультразвуковые рупорные громкоговорители, или плоские пьезоэлементы, которые излучают ультразвук в одном направлении. Рупорные громкоговорители еще добавочно фокусируют ультразвук.

Для лучшего понимания сравните пожалуйста свет свободной расположенной лампочки от фонарика, со светом той же самой лампочки вставленной в зеркальный отражатель: свободно расположенная лампочка излучает свет во все стороны, вставленная в отражатель лампочка светит намного ярче, но свет направлен только в одну сторону. Важнее покрыть сигналом широкое пространство, чем небольшое пятнышко более сильным сигнала.

Куницы – звери активные ночью, они обладают исключительно острым слухом. Эти зверьки предупреждают друг друга об опасности при помощи ультразвуковых тонов. Куницы принимают предупреждающий крик и убегают только в том случае, если он звучит естественно и похож на предупреждающий звук, который мог бы происходить от другой куницы. Если тон очень сильный и к тому же дребезжит, как зачастую бывает у рупорных громкоговорителей или у плоских пьезоэлементов, тон воспринимается куницей не всерьез. Важнее вырабатывать чистый ультразвук, покрывающий широкое пространство, чем очень громкий, дребезжащий и направленный только в одну сторону ультразвуковой сигнал.

И ещё одно важное примечание: Если куница уже побывала в вашем автомобиле, то необходимо смыть все меченные места под капотом и на месте стоянки автомобиля.

Куница метит свой район. Если из автомобиля, который уже был помечен куницей станут раздаваться ультразвуки, она может броситься защищать свою территорию и при этом перегрызть множество проводов и шлангов в поисках предполагаемого конкурента.

**Примечание:** Прибор для отпугивания куниц можно устанавливать не только в автомобилях, но и в домах (на чердаках).

Если вы проводите в автомобиле электросварочные работы, заряжаете батарею из внешнего источника быстрой зарядки или заводите автомобиль с помощью кабельной перемычки, отключите, пожалуйста, прибор для отпугивания куниц (вытяните предохранитель из держателя). При этих операциях в автомобильное электрооборудование могут попасть высокие импульсы перенапряжения.

### Технические данные:

**Рабочее напряжение:** 11 - 15 Вольт | **среднее потребление тока:** <2 mA | **частота:** приблизительно 23 кГц | **угол распространения сигнала:** со специальным высокочастотным пьезоизлучателем в виде полусферы около 140 градусов, макс. 110 дБ ±20%

## SK

Keď má byť prístroj nasadený proti kunám, je ho treba nainštalovať do motorového priestoru, alebo do vstupného otvoru v aute. Pritom treba mať na zreteli, aby v smere vyžarovania bolo čo najviac voľného priestoru, a aby bolo pokryté ultrazvukovým signálom čo najviac plochy v motorovom priestore. Montáž a uvedenie do prevádzky smie byť realizované iba autorizovanou osobou, ktorá musí vziať na seba tiež záruky za prípadné škody.

Ultrazvuk sa šíri priamočiari ako svetlo, to znamená, že tóny, nebudú aktívne za všetkými rohmi. Keď je motorový priestor silno členený, bude nutné inštalovať viac prístrojov. Mali by ste vyskúšať nastaviť smer vyžarovania tak, aby kunami najviac ohrozené káble a hadice ležali priamo v smere vyžarovania prístroja. Prístroj musí byť tak namontovaný, aby žiadna voda alebo špina neprenikla do krytu.

Po pripojení pracovného jednosmerného napätia 11 - 15 V/DC, zabliká na prístroji zabudovaná LED dióda. V prípade, že táto kontrolka pomaly neblíkajú, tak nie je pripojené pracovné napätie, alebo máte zapojenú nesprávnu polaritu napätia (vymenený plus a mínus pól).

Uvedomte si, že ultrazvukový tón je pre zvieratá iba veľmi silnou záťažou. Spravidla zvieratá prebehnú k inému automobilu, u ktorého nie sú atakovaný ultrazvukom. Nemôžeme teda garantovať, že v každom prípade sa podarí zver odohnať.

**Pozor! V prípade, že kuna už bola vo Vašom aute a nechala tam svoje pachové stopy, potom je bezpodmienečne nutné motor auta umyť. Tiež je nutné pomocou čistiacich pro-**

## striedkov umyť priestor pod autom, aby sa odstránili pachové stopy.

**Upozornenie!** U väčšiny automobilov sú „svorky 15” pri vypnutí motoru automaticky pripojené plusovým pólom na kostru. Ak je to u Vášho auta tiež tak, potom nepripojujte „earth“ drôt prístroja na kostru, ale na „svorky 15”. Potom sa bude prístroj na plašenie kún automaticky zapínať pri vypnutí motora automobilu.

Prístroj na plašenie kún by sa mal pripojiť na „svorky 15”, aby sa dostal do pracovného stavu iba pri zaparkovaní automobilu. Dostávame od niektorých zákazníkov otázku, kde sa v ich automobiloch nachádzajú „svorky 15”. Od špecialistu sme dostali informáciu, že podľa Euro-Norim na konektore pre autorádio „svorky 15” sú k dispozícii a mali by byť označené.

Často dostávame otázky, týkajúce sa zvukového tlaku ultrazvuku, či jednotliví výrobcovia udávajú pre svoje výrobky tlak zvuku, aby zákazníci mohli tieto údaje porovnať.

K tomu musíme poznamenať, že naše prístroje sú vo vnútri vybavené ultrazvukovou hlavičkou polosférického tvaru, ktorá vyžaruje ultrazvuk v širokom uhle >140°. Ultrazvukové prístroje iných výrobcov pracujú často s ultrazvukovým reproduktorom vybaveným zvukovodom, alebo s plochým piezoreproduktorom, ktoré vyžarujú fokusovaný zvuk v jednom smere. Reproduktor so zvukovodom zaostruje zvuk dodatočne.

K lepšiemu porozumeniu porovnajte prosím voľne svietiace žiarovky do vreckovej lampy s tou istou žiarovkou vloženou do vreckovej lampy s pokoveným kónickým zrkadlom. Voľne svietiacia žiarovka vyžaruje svetlo na všetky strany, žiarovka vložená do vreckovej lampy s pokoveným kónickým zrkadlom vyžaruje svetlo iba do jedného smeru, ale s oveľa väčšou intenzitou. Je oveľa výhodnejšie pokryť signálom čo najväčší priestor, ako malú časť s vysokou úrovňou signálu.

Kuny sú zvieratá s nočnou aktivitou, s vysokocitlivým sluchom. Zvieratá sa upozorňujú navzájom na nebezpečenstvo pomocou ultrazvukových tónov. Zvieratá prijímajú varovný signál a utečú, ale len v prípade, že signál znie prirodzene a môže pochádzať od inej kuny. V prípade, že tón je príliš silný, alebo je trochu trasľavý, čo sa často prejavuje u reproduktora so zvukovodom, alebo u piezo systému, kuny neprijímajú tento zvuk ako pravý.

Je takisto dôležitejšie pokryť vyžarovaním čo najväčší priestor čistým tónom, ako ožiarit a trasľavým zvukom jeden smer.

A ešte dôležitejšie upozornenie: Keď už kuna raz bola vo Vašom aute, je treba priestor auta a tiež priestor pod autom, kde auto stálo, bezpodmienečne očistiť od pachových stôp kuny.

Kuna si značí svoj revír. V prípade, že z Vášho auta, ktoré si kuna už raz označila ako svoj revír, prichádzajú ultrazvukové tóny, sa môže kuna cítiť povinná svoj revír chrániť a veľmi sa snaží nájsť v aute svojho predpokladaného konkurenta.

**Upozornenie:** Prístroj na plašenie kún je možné nainštalovať okrem auta tiež v budovách (obzvlášť na povalách).

Vypnite prosím odpudzovač kún (vyberte poistku z držiaka pre ňu), ak vykonávate zväračské práce na elektroinštalácii auta, zvonku dobíjate batériu rýchlodobíjačkou alebo štartujete pomocou prepájacieho kábla. Pri týchto postupoch sa môžu do elektroinštalácie auta dostať veľké impulzy prepätia.

### Technický dáta:

**Pracovné napätie:** 11 - 15 V/DC | **Priemerná spotreba el. prudu:** <2 mA | **Frekvencia:** cca 23 kHz | **Vyžarovací uhol:** u špeciálneho kalotového reproduktora cca. 140°, max. cca. 110 dB ±20%.

