

#### 4-fach-Interface-Weiche

**D** Mit dieser Interface-Weiche können 2 Stück, 3 Stück oder 4 Stück Motoren-Interface-Module mit je einem Motor gleichzeitig an einem Computer betrieben werden. Dadurch ist es möglich, bis zu 4 Motoren gleichzeitig zu betreiben und so komplexe Bewegungsabläufe zu programmieren. Z.B. für Roboter, Maschinen, Spielzeugeisenbahnen usw. Diese Interface-Weiche ist geeignet für unsere Motoren-Interface-Module: M106, M107, M109.

#### Filtre de bande d'interface quadruple

**F** Au moyen de ce filtre de bande d'interface on peut actionner 2, 3 ou 4 modules d'interface pour moteurs avec un moteur respectivement à l'ordinateur au même temps. De cette manière il est possible d'actionner 4 moteurs simultanément et de programmer des mouvements complexes. P.ex. pour des robots, machines, trains miniatures etc. Ce filtre de bande d'interface est convenable aux nos modules d'interfaces pour moteurs: M106, M107, M109.

#### 4-Kertainen Interface-kytkin

**FIN** Tällä INTERFACE-KYTKIMELLÄ voi käyttää tietokoneella samanaikaisesti 2, 3 tai 4 moottori-interface-modulia, joissa kussakin yksi moottori. Siten on mahdollista käyttää yhteensä 4 moottoria samanaikaisesti ja ja ohjelmoida monimutkaisiakin liikeyhdistelmiä robotteihin, koneisiin, leikkijunaratoihin jne. Tämä INTERFACE-KYTKIN sopii moottori-interface-moduul-eihimme M106, M107 ja M109.

#### 4-fold Interface Switch

**GB** By means of this interface switch one may operate 2, 3 or 4 motor interface modules with one motor each at one computer simultaneously. Thus it is possible to operate up to 4 motors at the same time and to programme complex motions, e.g. for robots, machines, model railroads etc. This interface switch is suitable for our motor interface modules: M106, M107, M109.

#### 4-voudige Interface-Schakelaar

**NL** Met deze interface-schakelaar kunnen 2, 3, of 4 stuks motoren interface-Modulen elk met een motor gelijktijdig met een computer bestuurd worden. Hierdoor is het mogelijk om via een computer 4 motoren gelijktijdig te laten werken en zo complete bewegingsverlopen te programmeren. Bijv. voor robotten, machines, speelgoedtreinen enz. Deze interface-schakelaar is alleen geschikt voor onze motoren-inferface-modulen: M106, M107, M109.

#### 4-кратный интерфейс-модульный разделитель

**RUS** С помощью данного модуля возможно одновременное подключение 2 шт., 3 шт., или 4 шт. моторных модулей к одному компьютеру. Таким образом одновременно можно воспользоваться работой 4 моторов, и тем самым комплексно программировать ход всего движения. Данный способ можно применить напр. для роботов, различных машин, игрушек железнодорожных поездов и т.д. Данный интерфейсный разделительный модуль можно применить для наших интерфейсных моторных модулей: M106, M107, M109.

P + E in der Beschreibung!

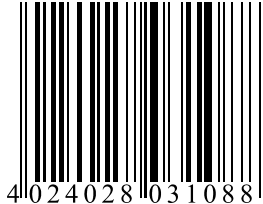
P + E in description!



541 185



M108



4 024028 103108 8

Kemo Germany # 10-010 / M108 / V017  
<http://www.kemo-electronic.de>  
Pub-I-pub-alleBeschreibungen-Module-Modu-120

**D / Wichtig:** Bitte beachten Sie die extra beiliegenden "Allgemeingültigen Hinweise" in der Drucksache Nr. M1002. Diese enthält wichtige Hinweise der Inbetriebnahme und den wichtigen Sicherheitshinweisen! Diese Drucksache ist Bestandteil der Beschreibung und muß vor dem Aufbau sorgfältig gelesen werden.

**E / Importante:** Observar las "Indicaciones generales" en el impreso no. M1002 que se incluyen además. ¡Elas contienen informaciones importantes la puesta en servicio y las instrucciones de seguridad importantes! ¡Este impreso es una parte integrante de la descripción y se debe leer con esmero antes del montaje!

**F / Important:** Veuillez observer les « Renseignement généraux » dans l'imprimé no. M1002 ci-inclus. Ceci contient des informations importantes la mise en marche et les indications de sécurité importantes! Cet imprimé est un élément défini de la description et il faut le lire attentivement avant l'ensemble!

**FIN / Tärkeää:** Ota huomioon erillisenä liitteenä olevat "Yleispätevät ohjeet" painotuotteessa nro M1002. Nämä ohjeet sisältävät tärkeitä tietoja käyttöönotosta ja tärkeät turvaohjeet! Tämä painotuote kuuluu rakennussarjan ohjeeseen ja se tulee lukea huolellisesti ennen sarjan kokoamista!

**GB / Important:** Please pay attention to the "General Information" in the printed matter no. M1002 attached in addition. This contains important information starting and the important safety instructions! This printed matter is part of the product description and must be read carefully before assembling!

**NL / Belangrijk:** Belangrijk is de extra bijlage van "Algemene toepassingen" onder nr. M1002. Deze geeft belangrijke tips voor het monteren het ingebruik nemen en de veiligheidsvoorschriften. Deze pagina is een onderdeel van de beschrijving en moet voor het bouwen zorgvuldig gelezen worden.

**P / Importante:** Por favor tomar atenção com o extra "Indicações gerais válidas" o junto impreso M1002. Este contém importantes indicações a colocação em funcionamento e importantes indicações de segurança! Este impreso é um elemento da descrição que deve cuidadosamente ler antes da montagem!

**RUS / Важное примечание:** Пожалуйста обратите внимание на отдельно приложенные «Общедействующие инструкции» в описании Но. M1002. Это описание содержит важные инструкции введения в эксплуатацию, и важные замечания по безопасности. Этот документ является основной частью описания по монтажу и должен быть тщательно прочитан до начала работы!

#### D Inbetriebnahme:

Der mit „LPT“ bezeichnete Anschluss der Interface-Weiche M108 wird in den LPT1 Ausgang (Druckerausgang) des Computers gesteckt. An die mit 1....4 gekennzeichneten Ausgänge des Interface-Moduls können dann bis zu 4 Stück Motoren-Interface-Module angeschlossen und betrieben werden.

Die auf dem Weichenmodul aufgedruckten Zahlen entsprechen den Motorenausgängen in der Software. Wenn also in der Software der Motor Nr. 3 gestartet wird, dann wird das Motoreninterface angesprochen, dass sich am Ausgang „3“ der Weiche befindet. Die im Modul befindliche Leuchtdiode wird während des Betriebs mit der Software angesteuert.

#### Bestimmungsgemäße Verwendung:

Gemeinsamer Anschluss von 2...4 Stück Motoren-Interface Modulen an einem LPT-Ausgang am Computer.

#### Hinweis:

Die dazu passenden Motoren-Interface-Module finden Sie auf unseren Internet-Seiten: [www.kemo-electronic.de](http://www.kemo-electronic.de) unter „Module“, „M106“, „M109“ und „M107“. Passende Motoren werden dort auch angeboten (unter „Diverse“). Kaufen können Sie die Teile bei Ihrem Fachhändler.

E

#### Filtro de banda de interface cuádruple

Mediante este filtro de banda de interface se pueden accionar al mismo tiempo 2, 3 o 4 módulos interface para motores con un motor respectivamente a un computador. De esta manera es posible de accionar 4 motores simultáneamente y de programar desarrollos del movimiento complejos. Por ejemplo para robots, máquinas, trenes de juguete etc.

Este filtro de banda de interface es adecuado para nuestros módulos interfaces para motores: M106, M107, M109.

#### Puesta en servicio:

La conexión del conmutador interface M108 marcado con "LPT" se debe poner en la salida LPT1 (salida de la impresora) del ordenador. Entonces se pueden conectar y accionar hasta 4 módulos de interface de motor a las salidas marcadas 1...4.

Los números impreso sobre el módulo conmutador corresponden a las salidas de motor en el software. Entonces cuando se arranca el motor no. 3 en el software, el interface de motor que está conectado a la salida "3" del conmutador reacciona. El diodo luminoso que se encuentra en el módulo se manda por el software durante la marcha.

#### Uso destinado:

Conexión común de 2...4 módulos de interface de motor a una salida de LPT al ordenador.

#### Nota:

Vd. puede encontrar los módulos de interface de motor en nuestras páginas Internet: [www.kemo-electronic.de](http://www.kemo-electronic.de) bajo "Modules", "M106", "M109" y "M107". Allí se ofrecen también los motores apropiados (bajo "Diverse"). Vd. puede comprar estas partes en su establecimiento.

#### F Mise en marche:

Il faut mettre le raccordement du commutateur d'interface M108 marqué avec "LPT" dans la sortie LPT1 (sortie de l'imprimante) de l'ordinateur. Ensuite on peut raccorder jusqu'à 4 modules interface de moteur aux sorties du module interface marquées avec 1....4.

Les chiffres imprimés sur le module commutateur correspondent aux sorties de moteur dans le software. Alors, quand vous mettez en marche le moteur no. 3, l'interface de moteur que se trouve à la sortie "3" du commutateur répond. Pendant la marche la diode lumineuse qui se trouve dans le module est commandé par le software.

#### Usage destiné:

Raccord commun de 2...4 pièces modules interface de moteur à la sortie LPT de l'ordinateur.

#### Indication:

Vous allez trouver les modules interface de moteur appropriés à nos pages à l'internet: [www.kemo-electronic.de](http://www.kemo-electronic.de) sous "Modules", "M106", "M109" et "M107". Là nous offrons aussi les moteurs convenables (sous "Diverse"). Vous pouvez acheter les parties chez votre commerçant spécialisé.

FIN

#### Käyttöönotto:

Rajapintajakosuodattimen M108 "LPT" merkitty liitäntä kytketään tietokoneen LPT1-ulostuloon (kirjoitinportti). Rajapintamoduulin 1....4 merkityihin ulostuloihin voidaan sitten liittää jopa 4 moottorirajapinta-moduulia ja käyttää niitä.

Jakosuodatinmoduuliin painetut luvut vastaavat ohjelmistossa olevia moottoriulostuloja. Jos siis moottori nro 3 käynnistetään ohjelmistossa, moottorirajapinta, joka on liitetty jakosuodattimen ulostuloon "3" aktivoituu. Moduulissa sijaitseva LED palaa ohjelmaa käytettäessä.

#### Määräyksenmukainen käyttö:

2...4 moottorirajapinta-moduulin yhteinen liitäntä tietokoneen LPT-ulostuloon (kirjoitinportti).

#### Huomio:

Tähän sopivat moottorirajapinta-moduulit löydät Internet-sivuiltamme: [www.kemo-electronic.de](http://www.kemo-electronic.de) kohdassa "Module", "M106", "M109" ja "M107". Siellä on myös sopivia moottoreita tarjoilla (kohdassa "Diverse"). Voit ostaa osat alan liikkeistä.

**GB** Setting into operation:

The connection of the interface switch M108 marked with "LPT" has to be stuck into the LPT1 output (printer output) of the computer. Then up to 4 motor interface modules may be connected and operated at the outputs of the interface module marked with 1...4.

The numbers printed on the switch module correspond to the motor outputs in the software. Thus if motor no. 3 is started in the software, the motor interface which is connected at the output "3" of the switch will respond. During operation the light-emitting diode in the module will be controlled with the software.

Intended use:

Joint connection of 2...4 motor interface modules at one LPT output at the computer.

Remark:

You may find the appropriate motor interface modules on our internet pages: [www.kemo-electronic.de](http://www.kemo-electronic.de) under "Modules", "M106", "M109" and "M107". Appropriate motors are offered there, too (under "Diverse"). You may buy those parts at your specialist dealer.

**NL** Ingebruiksaanwijzing:

De met "LPT" aangegeven aansluiting van de interface splitter M108 wordt aan de LPT1 (printer aansluiting) uitgang van de computer aangesloten. De gekenmerkte 1...4 uitgangen van het interface moduul kunnen tot max. 4 motor-interface's aangesloten worden.

Op de splitter-moduul vermelde getallen staan voor de motor-uitgangen in de software. Als in de software motor no 3 gestart wordt, dan wordt de motor-interface aangestuurd, dat vermeld staat op uitgang no 3 van de splitter. De led die in het moduul zit, licht op wanneer deze aangestuurd wordt door de software.

Toepassings mogelijkheden:

Gemeenschappelijke aansluiting van 2...4 stuks motoren interface module aan een LPT-uitgang van de computer.

Tips:

De bijbehorende motoren-interface kunt u vinden op onze internet side: [www.kemo-electronic.de](http://www.kemo-electronic.de) onder "module", "M106", "M109" en "M107". Bijpassende motoren worden daar ook aangeboden (onder "Diverses"). De produkten zijn alleen verkrijgbaar bij uw dealer / handelaar.

**P**

Interface para ligação de quatro módulos

Através deste interface podem ser ligados 2, 3 ou 4 módulos de controlo de motores passo a passo a um único computador. Assim podem ser utilizados até 4 motores em simultâneo podendo programar movimentos complexos por exemplo: robôs, maquinas, comboios em modelismo, plotters etc.

Este interface pode ser utilizado com os nossos módulos M106, M107, M109.

Colocação em funcionamento:

Com a „LPT“ marcada ligação da interface M108 é o LPT1 fixado na separadora saída do computador (saída da impressora). Nas marcadas saídas do interface modulo 1...4 podem então ser ligadas e exercer até 4 motores interface modulo.

No separador do modulo imprimidos numeros correspondem á saída dos motores na Software. Quando então na Software do motor 3 é lançada, então reage o motor interface, que se encontra na saída do separador „3“. O diodo luminoso que encontra no modulo é durante o serviço com Software comando.

Utilização conforme as disposições legais:

Colectiva ligação de 2...4 motores-interface modulos num LPT-saída no computador.

Indicação: Os adequados motores-interface modulos encontra nas nossas páginas no Internet: [www.kemo-electronic.de](http://www.kemo-electronic.de) em „Modulo“, „M106“, „M109“ e „M107“. Adequados motores tambem são oferecidos (sob diversos). Pode comprar estas peças no seu comerciante especialista.

**RUS**

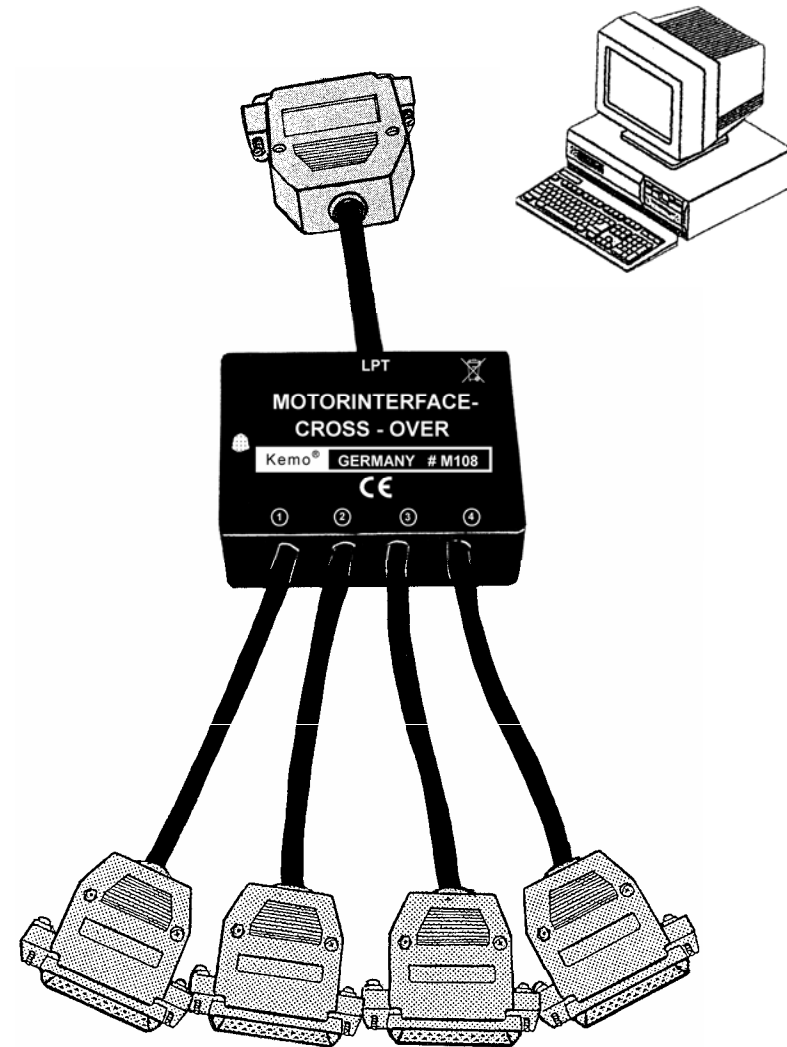
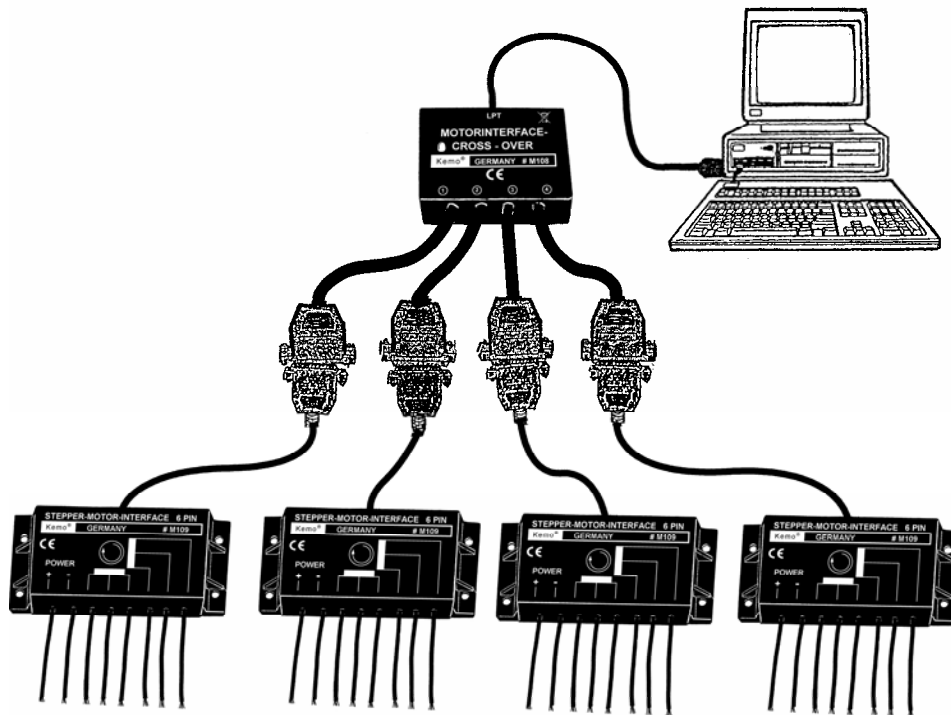
Пуск в рабочий режим: Выход модуля M108 обозначенный как "LPT" нужно подключить к выходу LPT1 компьютера (выход для принтера). На выходы модуля обозначенные цифрами 1...4, можно подключить до 4-ех моторных модулей.

Обозначенные цифрами выхода на разделительном модуле соответствуют выходам моторов в программном обеспечении типа. Если в программном обеспечении будет запущен мотор №. 3, тогда будет моторный интерфейс на выходе «3» разделительного модуля активирт. Светодиод, который находится в модуле, будет во время работы модуля управляться программным обеспечением.

Инструкция по применению: Одновременное подключение от 2...4 шт. мотор-интерфейс модулей к LPT- выходу компьютера.

Замечание: Соответствующие моторные модули можно найти на нашей интернетной страничке: [www.kemo-electronic.de](http://www.kemo-electronic.de) под модулями "M106", "M109", и "M107". Соответствующие моторы можно найти тоже в предложении (под "Diverses"). Эти компоненты также можно приобрести в специализированных магазинах.

*Beispiel für den Anschluss von 4 Motoren-Interface-Modulen M106 an die Weiche M108. Maße (M108): ca. 72 x 50 x 22 mm.  
Example for the connection of 4 motor-interface-modules M106 at the switch M108. Dimensions (M108): approx. 72 x 50 x 22 mm.*



Kemo Germany # 10-010 / M108 / V017  
<http://www.kemo-electronic.de>