

**DE M152 | Regensensor 12 V/DC**  
 Wenn die Sensorplatte mit Regen oder matschigem Schnee / Hagel in Berührung kommt, schaltet er ein Relais ein. Damit können dann Sonnenmarkisen eingefahren, Dachfenster geschlossen oder nur der Regen gemeldet werden. Die automatisch beheizte Sensorfläche verhindert ein Vereisen oder Betauen der Sensorfläche. 2 eingebaute LED's zeigen die Funktion an. Wasserdicht vergossene Elektronik.

**EN M152 | Rainsensor 12 V/DC**  
 If the sensor plate gets into contact with rain or slushy snow / hail, it switches on a relay. Sun blinds may be retracted with that, skylights may be closed or a simple rain alarm can be given. The automatically heated surface of the sensor prevents any freezing or dewing of the sensor surface. 2 installed LEDs indicate the function. Waterproof-encapsulated electronics.

**ES M152 | Sensor de lluvia 12 V/DC**  
 Un relé se conecta cuando la placa del sensor entra en contacto con lluvia o nieve / granizo cenagoso. Con eso se pueden retirar toldos, cerrar tragaluces o dar simplemente una alarma de lluvia. La superficie del sensor se calienta automáticamente e impide la formación de hielo o de rocío sobre su superficie. 2 LEDs instalados indican la función. Electrónica encapsulada a prueba de agua.

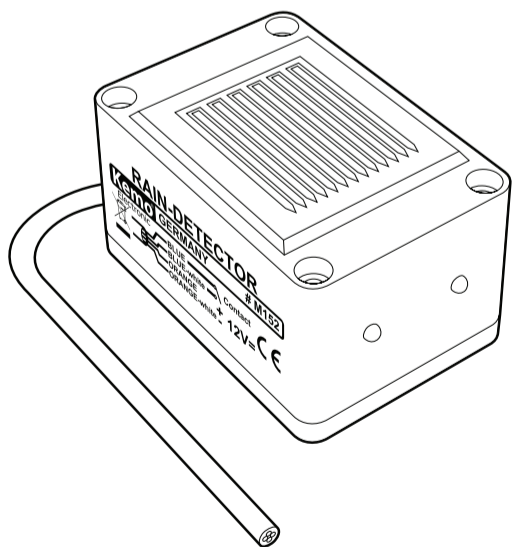
**FR M152 | Palpeur de pluie 12 V/DC**  
 Intercalle un relais quand la plaque de palpeur entre en contact avec de la pluie ou de la neige / grêle bourbeuse. Ensuite on peut rentrer des stores, fermer des lucarnes ou donner simplement l'alarme avec cela. La surface du palpeur qui est chauffée automatiquement empêche que la surface du palpeur congèle ainsi qu'une humidification. 2 DELs installées indiquent la fonction. Électronique encapsulé étanche à l'eau.

**NL M152 | Regensensor 12 V/DC**  
 Als de sensorprint met regen of natte sneeuw / hagel in contact komt, schakeld een relais in. Hiermee kunt u het elektrische opendak, of de elektrische ramen gesloten worden, of het regenalarm kan in werking treden. De automatische verwarmde sensor plaat verhindert het bevriezen. 2 ingebouwde led's geven de functie aan. Water gesloten elektronica.

**PT M152 | Sensor de chuva 12 V/DC**  
 Quando a placa do sensor tem contacto com chuva ou neve lamacenta / pedra chuva liga este um relé. Com isto pode recolher então o toldo de sol, trapézias fechadas ou só dar alarme de chuva. A automática quente superfície do sensor evita o gelar ou ovalhar da superfície do sensor, 2 montados LED,s indicam a função. Electronica encapsulado à prova d'água.

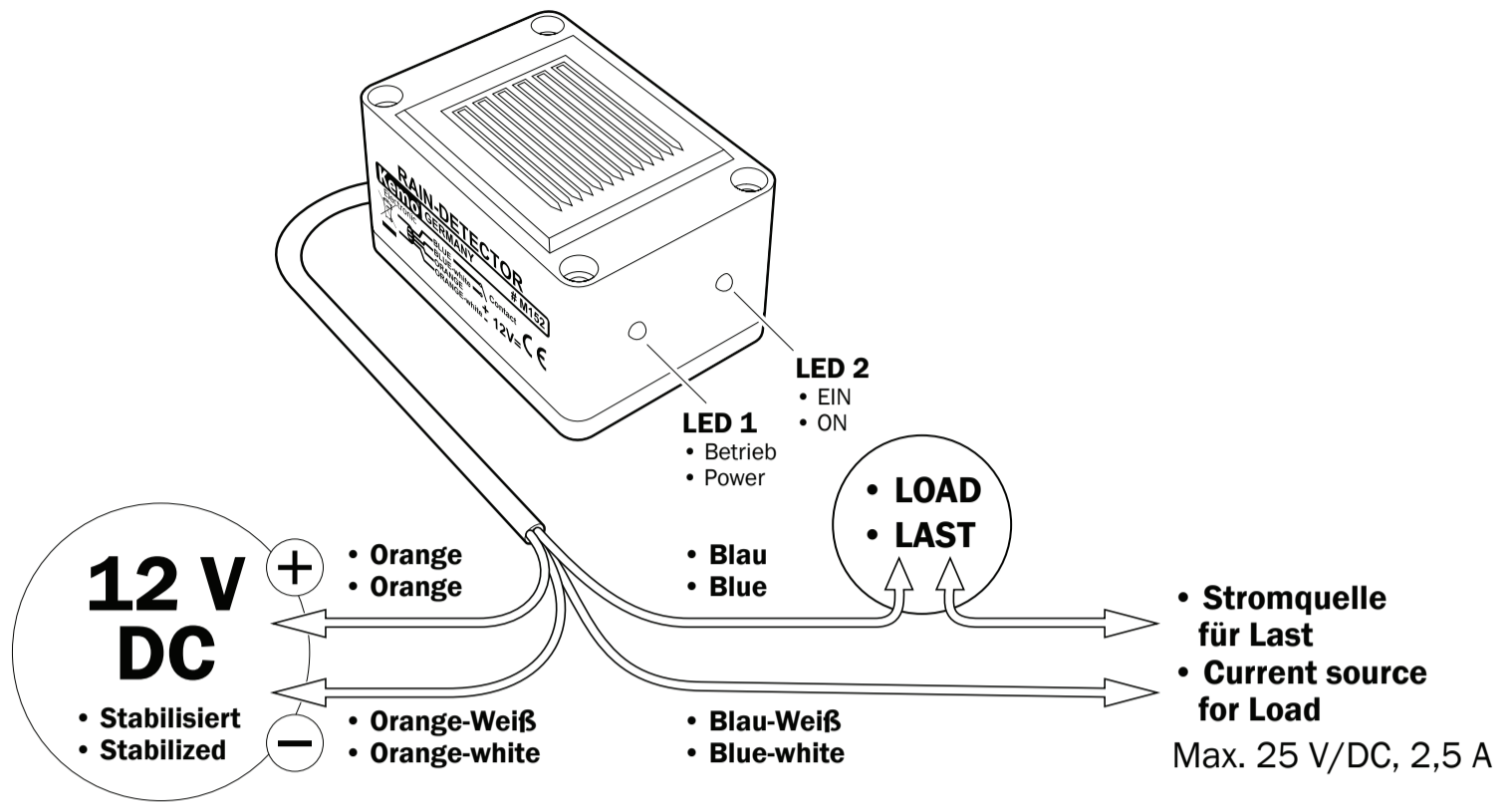
**PL M152 | Czujnik deszczu 12 V/DC**  
 Gdy płyta czujnika zetknie się z deszczem lub topniejącym śniegiem / gradem, wówczas czujnik włącza przekaźnik. W ten sposób można sterować chowaniem markizy, zamykaniem okna dachowego lub jedynie powiadamić o deszczu. Automatycznie ogrzewana powierzchnia czujnika zapobiega oblodzeniu lub oszronieniu powierzchni czujnika. 2 wbudowane diody LED pokazują funkcjonowanie. Elektronika jest zalana w obudowie w sposób wodoszczelny.

**RU M152 | Сенсорный датчик дождя 12 Вольт**  
 Когда на сенсорную плату попадает дождь или мокрый снег/град, сенсорный датчик включает реле. Например для закрытия солнечных штор, окна на крыше или только для дождевой сигнализации. Поверхность сенсорного датчика автоматически подогревается, чтобы предотвратить его от обледенения или покрытия росой. Работоспособность модуля показывают два встроенных светодиода. Электроника залита водонепроницаемой смолой.



**Hinweis:** Bevor das Modul oder das Gerät in Betrieb genommen oder zum ersten Mal installiert wird, muss die ordnungsgemäße Funktion des Moduls oder des Geräts von der Person überprüft werden, die das Teil installiert oder in Betrieb nimmt.  
**Note:** Before putting the module or device into operation, or installing it for the first time, the proper function of the module or the device must be checked by a person who installs the part or puts it into operation.

## ANSCHLUSSBEISPIEL | CONNECTION EXAMPLE



### Entsorgung:

Wenn das Gerät entsorgt werden soll, darf es nicht in den Hausmüll geworfen werden. Es muss an Sammelstellen für Fernsehgeräte, Computer usw. entsorgt werden (bitte erkundigen Sie sich in Ihrem Gemeindebüro oder in der Stadtverwaltung nach Elektronik-Müll-Sammelstellen).

### Disposal:

This device may not be disposed with the household waste. It has to be disposed at collecting points for television sets, computers, etc. (please ask your local authority or municipal authorities for these collecting points for electronic waste).



## DE

**Aufbauanweisung:** Der Regensensor hat an der Unterseite in den Ecken jeweils eine Bohrung. Mit diesen 4 Löchern kann er auf einen Metallwinkel, an eine Markise o.ä. angeschraubt werden. Die Montage muss so erfolgen, dass die vergoldete Sensorfläche leicht geneigt ist in Richtung der Spitzen auf der Sensorfläche, damit das Wasser ablaufen kann und nicht auf der Sensorfläche stehen bleibt.

Das Anschlusskabel wird in eine wasserdichte Schaltdose geführt und dort entsprechend verdrahtet. Zur Stromversorgung verwenden Sie bitte ein stabilisiertes 12 V-Netzteil mit einer Leistung von  $\geq 160$  mA. Der Relaiskontakt im Modul darf nur bis maximal 25 V und 2,5 Ampere belastet werden. Wenn Sie größere Lasten oder größere Spannungen (z.B. 230 V~ Motoren) steuern wollen, dann müssen Sie ein anderes, für die Schaltleistung zugelassenes Relais zwischenschalten.

**Inbetriebnahme:** Nach dem Einschalten der Betriebsspannung von 12 V leuchtet die eingebaute LED 1 auf. Wenn Sie jetzt einige Tropfen Wasser auf die Sensorfläche machen, leuchtet die LED 2 auf und das Relais schaltet ein. Gleichzeitig wird eine Sensor-Heizung eingeschaltet, die ein beschleunigtes Abtrocknen der Sensorfläche bewirken soll. Diese Heizung hat eine Leistung von ca. 1 W und erhöht nach einer gewissen Zeit die Temperatur der Sensorfläche gegenüber der Umgebungstemperatur um einige Grad Celsius.

**Pflege:** Der Sensor sollte, je nach Verschmutzungsgrad, regelmäßig mit einem feuchten Tuch gereinigt werden. Bitte keine kratzenden Reinigungsmittel verwenden, weil dann die Goldschicht abgerieben wird. Bitte auch keine Polituren oder Wachse auftragen, weil dann die Sensoren mit einer Schicht überzogen werden und keinen Regen mehr fühlen können.

**Bestimmungsmäßige Verwendung:** Meldung von Regen oder matschigem Schnee bzw. matschigem Hagel.

Bitte beachten Sie das beiliegende Heft „Allgemein gültige Hinweise für Kemo-Module“.

**Hinweis:** Die Elektronik des Regensensors reagiert auf die elektrische Leitfähigkeit des Wassers. Jetzt haben wir festgestellt, dass es Gebiete gibt, wo absolut unverschmutztes Regenwasser fällt (destilliertes Wasser). Darauf reagiert der Sensor nicht. Es muss geringste Verschmutzungen im Wasser geben (Staubanteile, Rauch usw.), damit das Wasser elektrisch leitfähig ist und den Sensor auslöst. In 99% der Gebiete in Deutschland ist das Regenwasser leitfähig. Sollten der Sensor bei Ihnen nicht auslösen, dann bauen Sie ihn bitte so ein, dass das Regenwasser erst über ein kleines Vordach oder etwas anderes läuft, bevor das Wasser den Sensor berührt. Wenn das Wasser direkt aus der Wolke in reinster Form auf den Sensor fällt und diesen nicht auslöst, dann genügt es, wenn er über ein kleines Brett oder von einem Vordach aus auf den Sensor läuft. Dann hat das Wasser so viele Verschmutzungen aufgenommen, dass es elektrisch leitfähig ist und den Sensor auslöst. Den Sensor natürlich schräg einbauen, damit das Wasser wieder herunterläuft.

### Technische Daten:

**Betriebsspannung:** 12 V/DC | **Stromaufnahme ohne / mit Heizung:** ca. 8 / 160 mA | **Relaiskontakt:** 1 x EIN, max. 25 V 2,5 A Belastbarkeit | **Sensorheizung:** automatisch, wenn Regenberührung stattfindet | **Leuchtdiode 1:** Anzeige, dass der Regensensor in Betrieb ist | **Leuchtdiode 2:** Anzeige, dass Regen gemeldet ist und das Relais geschaltet hat | **Relais-Einschaltdauer:** so lange, wie der Sensor nass ist | Das Modul ist wetterfest vergossen. | **Aktive Sensorfläche, vergoldet:** ca. 29 x 30 mm | **Gesamtmaße:** ca. 65 x 45 x 36 mm

## EN

**Assembly instructions:** The rain sensor has bores in each edge of the bottom. By means of these 4 holes it may be screwed on a metal angle, a sun blind or the like. Mounting has to be done in such a manner that the gold-plated sensor surface is slightly inclined towards the points of the sensor surface enabling the water to flow off and preventing the water from staying on the sensor surface.

The connecting cable will be led into a watertight switching outlet and wired up there. Please use a stabilised 12 V-power supply with a power of  $\geq 160$  mA as current supply. The relay contact in the module may only be loaded up to 25 V and 2.5 amperes at maximum. In case you wish to control higher loads or larger voltages (e.g. 230 V~ motors), you have to interpose another relay approved for this breaking capacity.

**Setting into operation:** After switching on the operating voltage of 12 V, the installed LED 1 lights up. If you put some drops of water on the sensor surface now, LED 2 lights up and the relay switches on. At the same time a sensor heating switches on which shall cause an accelerated drying of the sensor surface. This heating has a power of approx. 1 W and after a certain time

it increases the temperature of the sensor surface by some degree Celsius compared to the ambient temperature.

**Maintenance:** Depending on the degree of soiling, the sensor should be cleaned regularly using a damp cloth. Please do not use any scratching cleaning agents, as they may rub off the gold film. Neither apply any polishes or waxes as these may lead to a coating of the sensors and thus they cannot sense the rain any more.

**Use as directed:** Indication of rain or slushy snow and slushy hail, respectively. Please pay attention to the enclosed folder „General instructions for Kemo Modules“.

**Note:** The electronics of the rain sensor reacts to the electrical conductivity of the water. We have now ascertained that there are areas where rainwater falls, which is absolutely clean (distilled water). The sensor does not react to this. The water must be at least slightly contaminated (fractions of dust, smoke, etc.) so that the water is electroconductive and triggers the sensor. In Germany the rainwater is conductive in 99% of the areas. If the sensor does not trigger in your case, you should install it in such a manner that the rainwater runs at first over a small porch roof or the like before the water touches the sensor. If the water falls directly from the cloud on the sensor in its purest form and does not trigger it, it will be sufficient if it runs over a small board or from a porch roof on the sensor. Then the water will have absorbed enough impurities that it will be electroconductive and triggers the sensor. Of course, the sensor has to be built it slantwise so that the water runs down again.

### Technical data:

**Operating voltage:** 12 V/DC | **Current consumption without / with heating:** approx. 8 / 160 mA | **Relay contact:** 1 x ON, maximum load 25 V 2.5 A | **Sensor heating:** automatically in case of contact with rain | **Light-emitting diode 1:** indication that the rain sensor works | **Light-emitting diode 2:** indication that rain is reported and the relay has switched on | **Duty cycle of the relay:** as long as the sensor is wet | The module is encapsulated waterproof. | **Active sensor surface, gold-plated:** approx. 29 x 30 mm | **Overall dimensions:** approx. 65 x 45 x 36 mm

## ES

**Instrucciones para el montaje:** El sensor de lluvia tiene un taladro respectivamente en los rincones al lado inferior. Con estos 4 agujeros se puede atornillar sobre un ángulo metálico, un toldo o semejante. El montaje se debe efectuar de manera que la superficie de sensor dorada sea inclinada un poco en la dirección de las puntas sobre la superficie de sensor para que el agua pueda escurrirse y no se queda sobre la superficie de sensor.

Guiar el cable de conexión en una caja de enchufe de conmutación a prueba de agua y cablearlo allí debidamente. Para el suministro de corriente se debe emplear un bloque de alimentación 12 V estabilizado con una potencia de  $\geq 160$  mA. El contacto de relé en el módulo se puede cargar hasta 25 V y 2,5 amperios como máximo. Si V. quiere mandar cargas o tensiones más altas (p.ej. motores 230 V~), se debe interconectar un relé que es admitido para la potencia de ruptura.

**Puesta en servicio:** Después de conectar la tensión de servicio de 12 V, se ilumina el LED 1 instalado. Si ahora Vd. pone algunas gotas de agua sobre la superficie de sensor, el LED 2 se ilumina y el relé conecta. Al mismo tiempo se conecta una calefacción de sensor que causa un secado acelerado de la superficie de sensor. Esta calefacción tiene una potencia de aprox. 1 W y después de un cierto tiempo aumenta la temperatura de la superficie de sensor en algunos grados Celsius en comparación con la temperatura ambiente.

**Mantenimiento:** El sensor se debería limpiar regularmente con un trapo húmedo según el nivel de contaminación. No emplear detergentes abrasivos, porque en este caso se abrasa la capa dorada. Además no aplicar brillos o ceras, porque de lo contrario los sensores se cubren con una capa y ya no pueden sentir la lluvia.

**Uso previsto:** Aviso de lluvia o de nieve cenagosa o bien de granizo cenagoso. Tener en cuenta el folleto adjunto „Instrucciones generales para módulos de Kemo“.

**Indicación:** La electrónica del sensor de lluvia reacciona a la conductividad eléctrica del agua. Ahora hemos comprobado que hay regiones donde cae agua de lluvia que es absolutamente limpia (agua destilada). El sensor no reacciona a eso. Se deben encontrar pequeñas contaminaciones en el agua (partes de polvo, humo, etc.) para que el agua sea conductiva eléctricamente y activa el sensor. En Alemania el agua de lluvia está conductiva en 99% de las regiones. Si el sensor no dispara en su caso, instalarlo de manera que el agua de lluvia corre en primer lugar sobre un pequeño alero o semejante antes de que el agua toque el sensor. Cuando el agua cae directamente de

la nube sobre el sensor en su forma la más limpia y no dispara eso, es suficiente si el agua corre sobre una pequeña table o de un alero. Entonces el agua ha absorbido tanto contaminaciones que está conductiva eléctricamente y dispara el sensor. Evidentemente se necesita instalar el sensor diagonal para que el agua corra de nuevo abajo.

#### Datos técnicos:

**Tensión de servicio:** 12 V/DC | **Absorción de corriente con / sin calefacción:** aprox. 8 / 160 mA | **Contacto de relé:** 1 x CON, capacidad de carga máx. 25 V 2,5 A | **Calefacción de sensor:** automática cuando entra en contacto con lluvia | **Diodo luminiscente 1:** indicación que el sensor de lluvia funciona | **Diodo luminiscente 2:** indicación que se avisa lluvia y que el relé ha conectado | **Duración de conexión del relé:** mientras que el sensor está mojado | El módulo es encapsulado a prueba de agua. | **Superficie de sensor activa, dorada:** aprox. 29 x 30 mm | **Dimensiones totales:** aprox. 65 x 45 x 36 mm

## FR

**Instructions d'assemblage:** En dessous le palpeur de pluie a un trou de forage dans chaque coin. Avec ces 4 trous on peut le visser sur un angle métallique, un store ou quelque chose pareille. Il faut faire le montage de sorte que la surface du palpeur dorée soit inclinée un peu en direction des pointes sur la surface du palpeur, afin que l'eau puisse s'écouler et ne reste pas sur la surface du palpeur.

Menez le câble de raccordement dans une boîte de commutation étanche à l'eau et câblez-le là. Pour l'alimentation en courant veuillez employer un bloc d'alimentation 12 V stabilisé avec une puissance de  $\geq 160$  mA. On peut charger le contact du relais dans le module jusqu'à 25 V et 2,5 ampères au maximum. Si vous voulez commander des charges ou des tensions plus hautes (p.ex. des moteurs 230 V~), il faut intercaler un autre relais admis à cette puissance de rupture.

**Mise en service:** Après connecter la tension de service de 12 V, la DEL 1 s'allume. Si maintenant vous donnez quelques gouttes sur la surface du palpeur, la DEL 2 s'allume et le relais connecte. Un chauffage de palpeur connecte en même temps qui doit produire un séchage accéléré de la surface du palpeur. Ce chauffage a une puissance d'env. 1 W et augmente après un certain temps la température de la surface du palpeur de quelques degrés centigrades comparé à la température ambiante.

**Maintenance:** Selon le degré d'encrassement il faut nettoyer le palpeur régulièrement avec un chiffon humide. N'employez pas des nettoyants égratignants, parce que ceux-ci frottent la couche d'or. Il ne faut pas appliquer non plus des polis ou des cires, parce que en ce cas les palpeurs seront couverts avec une couche et ensuite ne peuvent plus sentir la pluie.

**Emploi conformément aux dispositions:** Signalisation de pluie ou bien de neige ou de grêle bourbeuse.

Veuillez observer la brochure ci-incluse: „Instructions générales pour les modules de Kemo”.

**Indication:** L'électronique du palpeur de pluie réagit à la conductibilité électrique de l'eau. Alors nous avons constaté qu'il y a des régions où il tombe de l'eau de pluie qui est absolument propre (de l'eau distillée). Le palpeur ne réagit pas à cela. Il faut des pollutions insignifiantes dans l'eau (des parts de poussière, de la fumée, etc.) pour que l'eau soit conductrice électriquement et le palpeur déclenche. En Allemagne l'eau de pluie est conductrice dans 99% des régions. Si le palpeur ne déclenche pas en votre cas, veuillez l'installer de manière que l'eau de pluie coure d'abord à travers d'un petit avant-toit ou quelque chose pareil avant que l'eau touche le palpeur. Quand l'eau tombe directement du nuage sur le palpeur dans la forme la plus pure et ne le déclenche pas, il suffit quand l'eau coure à travers d'une petite planche ou d'un avant-toit sur le palpeur. Ensuite l'eau absorbe autant des pollutions qu'elle est conductrice électriquement et déclenche le palpeur. Naturellement, il faut installer le palpeur en épi pour que l'eau coure de nouveau à bas.

#### Données techniques:

**Tension de service:** 12 V/DC | **Consommation de courant sans / avec chauffage:** env. 8 / 160 mA | **Contact du relais:** 1 x CON, capacité de charge max. 25 V 2,5 A | **Chauffage du palpeur:** automatique à entrer en contact avec la pluie | **Diode électroluminescente 1:** affichage que le palpeur de pluie est en service | **Diode électroluminescente 2:** affichage que de la pluie est signalée et que le relais a commuté | **Durée de mise en circuit du relais:** aussi longtemps que le palpeur serait humide | Le module est encapsulé résistant aux intempéries. | **Surface du palpeur active, dorée:** env. 29 x 30 mm | **Dimensiones totales:** env. 65 x 45 x 36 mm

## NL

**Montage tips:** De regensensor heeft op alle 4 hoeken bevestigings gaten, waarop u het moduul kunt monteren op een metalen haakse plaat, en deze weer kunt monteren bij het zonnedak. Let bij montage er op dat de sensorplaat iets schuin staat richting de punt, zodat het water er beter kan aflopen en er dat het niet er op blijft staan.

De aansluitkabel wordt in een waterdichte aansluitdoos gemonteerd. Als voeding moet een goed gestabiliseerde voeding gebruikt worden met een vermogen  $\geq 160$  mA. Het relais contact in het moduul mag bij 25 V maximaal 2,5 A belast worden. Als u grotere stromen of spanningen wilt schakelen (bijvoorbeeld 230 V~ motoren) dan moet u een ander passend relais er bij voegen.

**Ingebruikname:** Na het inschakelen van de voedingsspanning van 12 V gaat led 1 oplichten. Als u nu enkele druppels regen op de sensorplaat aanbrengt gaat led 2 oplichten en het relais schakeld in. Gelijktijdig wordt het verwarmings element in het geschakeld, die er voor moet zorgen dat de sensorplaat opdroogt. Dit verwarmings element heeft een vermogen van ca. 1 W en houdt deze temperatuur enige tijd vast.

**Onderhoud:** De sensorplaat moet regelmatig met een vochtige doek schoon gemaakt worden, afhankelijk van hoe smerig de plaat is. Geen krassende reinigings middelen of voorwerpen gebruiken, omdat dan de koplaag van de sensor aan getast kan worden. Ook geen polituur of was of lak aanbrengen, omdat dan de sensor niet meer goed kan werken.

**Speciale toepassing:** Melding van regen of natte sneeuw c.q. hagel. Lees het bijgevoegde boekje „algemene tips voor Kemo-modulen”.

**Belangrijk:** De electronica van de regensensor reageert op het geleidend vermogen van het water. Nu hebben we vastgesteld, dat de neerslag in sommige gebieden zeer schoon kan zijn (bijna gedistilleerd water), waarop de sensor niet reageert. Het water moet iets troebel/vervuild (d.m.v.stof of rook) zodat de sensor werkt. In 99% van de gebieden in Duitsland/Nederland/België is het water “troebel” genoeg om de sensor te activeren. Mocht de sensor niet activeren dan kunt u dit oplossen. Zorg er voor dat het water via een dak of iets anders loopt, voordat het de sensor raakt. Door dit is het water meestal voldoende “smerig” gemaakt, zodat het geleidend vermogen voldoende is voor de sensor. De sensor wel scheef/hellend monteren zodat het water verder kan vallen.

#### Technische gegevens:

**Voedingsspanning:** 12 V/DC | **Stroomopname zonder/met verwarming:** ca. 8 / 160 mA | **Relais contact:** 1 x maak, max. 25 V bij 2,5 A | **Sensorverwarming:** automatisch, als er regen op komt | **Led 1:** geeft aan dat de regensensor aan staat | **Led 2:** geeft aan dat regen

aanwezig is en het relais schakeld in | **Relais inschakel tijd:** afhankelijk hoe nat de sensor is | Het moduul is waterbestendig ingegoten. | **Actieve sensorplaat, verkoperd:** ca. 29 x 30 mm | **Totale afmeting:** ca. 65 x 45 x 36 mm

## PT

**Instruções de montagem:** O sensor de chuva tem na face inferior nos cantos respectivamente um furo de sondagem. Com estes 4 furos podem estes num ângulo metálico ser aparafusado ao toldo. A montagem deve efectuar-se de modo que a dourada superfície do sensor esteja levemente inclinada na direção das pontas na superfície do sensor, para que a água possa correr e não ficar parada na superfície do sensor.

O cabo de ligação é levado numa impermeável caixa de ligações e af respectivamente cablado. Para abastecimento de corrente usar por favor um estabilizado 12 V= equipamento de alimentação a partir da rede com uma potência de  $\geq 160$  mA. O contacto do relé no modulo só pode ter uma carga máx. até 25 V e 2,5 ampères. Quando quiser comandar cargas ou tensões maiores (por exp. 230 V~ motores) então deve intercalar um outro admitido relé para a capacidade de ruptura.

**Colocação em funcionamento:** Depois de ligar a tensão serviço de 12 V brilha o montado LED1. Quando agora fizer algumas gotas de água na superfície do sensor, brilha o LED2 e o relé liga. Ao mesmo tempo é ligado um sensor de aquecimento aumenta a efectuar a secagem da superfície do sensor. Este aquecimento tem uma potência de ca. 1 W e depois de algum tempo eleva a temperatura de superfície do sensor à temperatura de ambiente a uns graus celsius.

**Tratamento:** O sensor deve conforme o grau de sujidade ser regularmente limpo com um pano húmido. Não usar detergentes que possam arranhar porque então a camada dourada é esfregada. Não aplicar polimento ou cera porque então o sensor é coberto com uma camada e não pode sentir a chuva.

**Use conforme as disposições legais:** Participação de chuva ou lameada neve ou seja lameada chuva pedra.

Por favor tomar atenção ao junto manual “Indicação geral válida para Kemo modulos”.

**Note:** The electronics of the rain sensor reacts to the electrical conductivity of the water. We have now ascertained that there are areas where rainwater falls, which is absolutely clean (distilled water). The sensor does not react to this. The water must be at least slightly contaminated (fractions of dust, smoke, etc.) so that the water is electroconductive and triggers the sensor. In Germany the rainwater is conductive in 99% of the areas. If the sensor does not trigger in your case, you should install it in such a manner that the rainwater runs at first over a small porch roof or the like before the water touches the sensor. If the water falls directly from the cloud on the sensor in its purest form and does not trigger it, it will be sufficient if it runs over a small board or from a porch roof on the sensor. Then the water will have absorbed enough impurities that it will be electroconductive and triggers the sensor. Of course, the sensor has to be built it slantwise so that the water runs down again.

#### Dados técnicos:

**Tensão de serviço:** 12 V/DC | **Consumo de corrente sem / com aquecimento:** ca. 8 / 160 mA | **Contacto do relé:** 1 x ligado, máx. 25 V 2,5 A capacidade de carga | **Sensor de aquecimento:** automático, quando contacto com chuva | **Diodo luminoso 1:** informação, que o sensor de chuva está em serviço | **Diodo luminoso 2:** que está chuva anunciada e o relé ligou | **Tempo de ligação do relé:** enquanto o sensor estiver molhado | O modulo é resistente a intempéries | **Activa superfície do sensor, dourada:** ca. 29 x 30 mm | **Medida completa:** ca. 65 x 45 x 36 mm

## PL

**Instrukcja montażu:** Czujnik deszczu posiada na dolnej stronie po jednym otworze w każdym narożniku. Przy pomocy tych 4 otworów można go przykręcić do metalowego kątownika, do markizy itp. Montaż trzeba przeprowadzić tak, aby poślaczana powierzchnia czujnika była lekko nachylona w kierunku szpiców na powierzchni czujnika, tak aby woda mogła odpływać i nie pozostawała na powierzchni czujnika. Kabel podłączeniowy zostaje poprowadzony do wodoszczelnej puszkii i tam odpowiednio połączony. Do zasilania w prąd należy użyć stabilizowanego zasilacza 12 V o mocy  $\geq 160$  mA. Styk przekaźnika w module może być obciążany tylko do maksymalnie 25 V i 2,5 amper. Jeśli chcą Państwo sterować większymi obciążeniami albo większymi napięciami (np. 230 V~ silniki), wówczas muszą Państwo włączyć dodatkowo inny przekaźnik, dopuszczony do takich mocy złączenia.

**Uruchamianie:** Po włączeniu napięcia roboczego 12 V świeci się wbudowana dioda LED 1. Jeśli teraz poleją Państwo kilka kropli wody na powierzchnię czujnika, to rozblśnie dioda LED 2 i przekaźnik się załączy. Jednocześnie włączone zostaje ogrzewanie czujnika, którego zadaniem jest umożliwienie szybszego osychania powierzchni czujnika. To ogrzewanie ma moc ok. 1 W i po pewnym czasie powoduje zwiększenie temperatury powierzchni czujnika w stosunku do temperatury otoczenia o kilka stopni.

**Pielęgnacja:** Czujnik należy w zależności od stopnia zabrudzenia regularnie czyścić wilgotną szmatką. Proszę nie używać drapiących środków do czyszczenia, ponieważ powoduje to ścieranie złotej warstwy. Proszę również nie nanosić żadnej polityry ani wosku, ponieważ czujniki powleczone taką warstwą nie mogą poczuć deszczu.

**Użytkowanie zgodne z przeznaczeniem:** Powiadomianie o deszczu lub topniejącym śniegu względnie topniejącym gradzie.

Prosimy wziąć pod uwagę załączoną broszurę „Ogólne wskazówki obowiązujące dla modułów Kemo”.

**Wskazówka:** Elektronika czujnika deszczu reaguje na przewodnictwo elektryczne wody. Obecnie stwierdziliśmy, że zdarzają się obszary, na których pada absolutnie czysty deszcz (woda destylowana). Na taką wodę czujnik nie działa. W wodzie muszą występować choćby drobne zanieczyszczenia (cząsteczki pyłu, dym itp.), aby woda mogła przewodzić prąd elektryczny i czujnik mógł zadziałać. W 99% obszarów na terenie Niemiec woda deszczowa przewodzi prąd elektryczny. Gdyby czujnik u Państwa nie działał, to prosimy go wbudować tak, aby woda deszczowa płynęła najpierw przez jakiś fragment dachu lub podobny element, zanim zetknie się ona z czujnikiem. Jeśli woda spadnie na czujnik prosto z chmury w czystej postaci i czujnik nie zadziała, wówczas wystarczy spuścić ją na czujnik po małej deseczce albo zadaszaniu nad wejściem. To wystarczy, aby woda zebrała tyle zanieczyszczeń, by zaczęła przewodzić prąd elektryczny i czujnik mógł zadziałać. Czujnik oczywiście należy zamontować ukośnie, aby woda spływała dalej na dół.

#### Dane techniczne:

**Napięcie robocze:** 12 V/DC | **Pobór prądu bez / z ogrzewaniem:** ok. 8 / 160 mA | **Styk przekaźnikowy:** 1 x WŁĄCZ, max. 25 V 2,5 A obciążenia | **Ogrzewanie czujnika:** automatyczne, gdy nastąpi kontakt z deszczem | **Dioda LED 1:** wskaźnik, że czujnik deszczu działa | **Dioda LED 2:** wskaźnik, że wykryto deszcz i że przekaźnik przełączył | **Czas włączenia przekaźnika:** tak długo, jak długo czujnik jest mokry | Moduł jest zalany w obudowie odpornej na wpływy atmosferyczne. | **Aktywna powierzchnia czujnika, poślaczana:** ok. 29 x 30 mm | **Łączne wymiary:** ok. 65 x 45 x 36 mm

## RU

**Инструкция по монтажу:** Сенсорный датчик дождя имеет на нижней стороне в каждом углу одно отверстие. С помощью металлического угольника можно через эти 4 отверстия прикрепить сенсор на шторы. Монтаж надо сделать таким образом, чтобы позолоченная площадь сенсорного датчика была немного наклонена в направлении острия для того, чтобы вода могла свободно стекать и не оставалась на площади сенсорного датчика. Кабель привода питания нужно подключить в водонепроницаемой распределительной коробке, внутри которой он соответственно соединен. В качестве источника питания примените пожалуйста стабилизированный 12 Вольтный сетевой источник мощностью  $\geq 160$  mA. Контакты реле модуля могут быть под напряжением максимально до 25 В и 2,5 А. В случае, когда хотите управлять большими нагрузками или большими напряжениями (напр. двигатели 230 В AC), тогда необходимо подключить в цепь другое соответствующее нагрузке реле.

**Пуск в рабочий режим:** После включения рабочего напряжения 12 Вольт загорается встроенный светодиод LED 1. Если теперь капнуть несколько капель воды на поверхность сенсора, загорается светодиод LED 2 и включается реле. Одновременно включается подогрев сенсорного датчика для быстрой просушки его поверхности. Подогрев потребляет мощность приблизительно 1 Ватт и после определенного времени увеличит температуру поверхности датчика в сравнении с температурой окружающей среды на несколько градусов Цельсия.

**Уход за модулем:** Сенсорный датчик необходимо в зависимости от степени его загрязнения периодически очищать мягкой влажной тряпкой. Не применяйте пожалуйста никаких средств с твердыми компонентами во избежании повреждения позолоченной поверхности. А также не применяйте никаких политуров или восков, потому что в таком случае поверхность сенсорного датчика покрывается тонким слоем и тогда датчик не реагирует на дождь.

**Инструкция по применению:** Модуль применяется для передачи информации что начинается дождь, мокрый снегопад или град. Обратите пожалуйста внимание на приложенную брошюру “Общие инструкции по применению модулей КЕМО”.

**Примечание:** Электроника сенсорного датчика дождя реагирует на электропроводность воды. Мы установили, что есть места, где дождевая вода абсолютно чиста (дистиллированная вода). На такую чистую воду сенсор не реагирует. В воде должны находиться микрочастицы (частицы пыли, дыма и т.д.), чтобы вода стала электропроводной и включала бы сенсорный датчик. В 99% районов Германии, дождевая вода проводит электрический ток. Если датчик не реагирует на дождь, то пожалуйста установите его так, чтобы дождевая вода, прежде чем попасть на сенсор протекала бы через небольшой навес или что-нибудь похожее. Если чистая вода из облака попадает на сенсор и он не срабатывает, то достаточно, если вода сначала протечет по небольшой дощечке или крыше. В этом случае вода наберет в себя достаточно микрочастиц, станет электропроводной и включит сенсорный датчик. Установку датчика необходимо сделать под углом, чтобы вода не собиралась на сенсорной поверхности, а стекала с нее.

#### Технические данные:

**Рабочее напряжение:** 12 Вольт/DC | **Потребление тока без/с подогревом приблизительно:** 8 / 160 mA | **Контакты реле:** 1 x вкл. с допустимой нагрузкой макс. 25 Вольт, 2,5 А | **Подогрев сенсорного датчика:** автоматический после соприкосновения с каплями дождя | **Светодиод 1:** показывает, что датчик дождя включен | **Светодиод 2:** показывает, что дождь зарегистрирован и реле включено | **Продолжительность включения реле:** пока сенсорный датчик является мокрым | Модуль защищен от влияния погоды. | **Активная площадь датчика, позолоченная:** приблизительно 29 x 30 mm | **Общие габариты:** приблизительно 65 x 45 x 36 mm

**DE | Wichtig:** Bitte beachten Sie die extra beiliegenden „Allgemeingültigen Hinweise“ in der Drucksache Nr. M1002. Diese enthält wichtige Hinweise der Inbetriebnahme und den wichtigen Sicherheitshinweisen! Diese Drucksache ist Bestandteil der Beschreibung und muss vor dem Aufbau sorgfältig gelesen werden.

**EN | Important:** Please pay attention to the “General Information” in the printed matter no. M1002 attached in addition. This contains important information starting and the important safety instructions! This printed matter is part of the product description and must be read carefully before assembling!

**ES | Importante:** Observar las “Indicaciones generales” en el impreso no. M1002 que se incluyen además. ¡Elas contienen informaciones importantes la puesta en servicio y las instrucciones de seguridad importantes! ¡Este impreso es una parte integrante de la descripción y se debe leer con esmero antes del montaje!

**FR | Important:** Veuillez observer les « Renseignements généraux » dans l'imprimé no. M1002 ci-inclus. Ceci contient des informations importantes la mise en marche et les indications de sécurité importantes! Cet imprimé est un élément défini de la description et il faut le lire attentivement avant l'ensemble!

**NL | Belangrijk:** Belangrijk is de extra bijlage van “Algemene toepassing” onder nr. M1002. Deze geeft belangrijke tips voor het monteren het ingebruik nemen en de veiligheids voorschriften. Deze pagina is een onderdeel van de beschrijving en moet voor het bouwen zorgvuldig gelezen worden.

**PT | Importante:** Por favor tomar atenção com o extra “Indicações gerais válidas” o junto impreso M1002. Este contém importantes indicações a colocação em funcionamento e importantes indicações de segurança! Este impreso é um elemento da descrição que deve cuidadosamente ler antes da montagem!

**PL | Ważne:** Proszę przestrzegać extra dołączonych na druku Nr. M1002 „ogólne obowiązujących wskazówek”. Zawierają one ważne informacje dotyczące uruchomienia i bezpieczeństwa. Ten druk jest częścią opisu produktu i musi być przed zmontowaniem dokładnie przeczytana.

**RU | Важное примечание:** Пожалуйста обратите внимание на отдельно приложенные «Общедействующие инструкции» в описании No. M1002. Это описание содержит важные инструкции введения в эксплуатацию, и важные замечания по безопасности. Этот документ является основной частью описания по монтажу и должен быть тщательно прочитан до начала работы!