

ANSCHLUSSPLAN | CONNECTION PLAN

D M174 | Solar-Laderegler Dual 16 A
Wird zwischen Solarpanel 12 V und 1 oder 2 Akkus geschaltet, um ein Überladen der Akkus zu verhindern. Sind 2 Akkus angeschlossen, werden diese getrennt voneinander geladen. Es bekommt immer der Akku mehr Ladestrom, der die niedrigste Ladespannung hat. Mit LED-Anzeigen + hoher Ladeleistung: max. 2 x 8 A oder 1 x 16 A.

GB M174 | Solar Charging Regulator Dual 16 A

To be connected between a solar panel 12 V and 1 or 2 batteries in order to avoid an overload of the batteries. If 2 batteries are connected, they are charged separately from each other. The battery with lowest charging voltage always receives more charging current. With LED displays and high charging capacity: max. 2 x 8 A or 1 x 16 A.

E M174 | Regulador de carga solar Dual 16 A

Se conecta entre un panel solar 12 V y 1 ó 2 acumuladores para evitar una sobrecarga de los acumuladores. Si 2 acumuladores están conectados, estos se cargan separadamente uno del otro. El acumulador que tiene la tensión de carga más baja siempre recibe más corriente de carga. Con indicaciones LED y una alta potencia de carga: 2 x 8 A como máximo o 1 x 16 A.

F M174 | Régulateur de charge solaire Dual 16 A

Pour connecter entre un panel solaire 12 V et 1 ou 2 accus pour empêcher une surcharge de l'accu. Quand 2 accus sont raccordés, ils sont chargés séparément l'un de l'autre. L'accu avec la moindre tension de charge reçoit toujours plus de courant de charge. Avec affichages DEL et une haute puissance de charge: 2 x 8 A au maximum ou 1 x 16 A.

NL M174 | Zonnepaneel laadstroom verde-ler max. 16 A

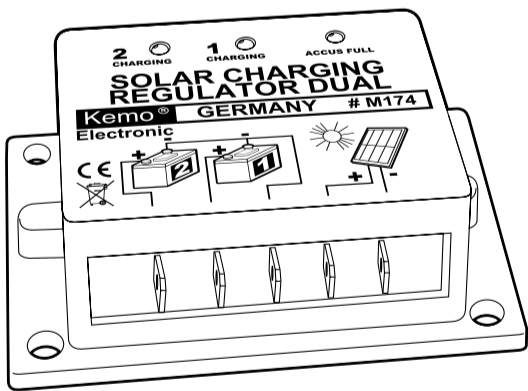
Wordt tussen het zonnepaneel 12 V en 1 of 2 accu's geplaatst, om overladen van de accu's te voorkomen. Als er 2 accu's aangesloten zijn, dan worden ze gescheiden na elkaar geladen. De accu die de laagste laadspanning heeft, krijgt meer laadstroom toegedeeld, d.m.v. led indicatie. Laadstroom max. 2 x 8 A of 1 x 16 A.

PL M174 | Solarny regulator ładowania Dual 16 A

Podłącza się pomiędzy panelem solarnym 12 V i 1 lub 2 akumulatorami aby zapobiec przeładowaniu akumulatorów. Jeżeli podłączone są 2 akumulatory, ich ładowanie jest niezależne. Więcej prądu ładowania dostaje zawsze ten akumulator, który ma najniższe napięcie ładowania. Ze wskaźnikami LED + wysoką mocą ładowania: maks. 2 x 8 A lub 1 x 16 A.

RUS M174 | Солнечный регулятор зарядки для двух аккумуляторов 16 A

Данное зарядное устройство включается между солнечной батареей и одним или двумя аккумуляторами, для предотвращения их перезарядки. Если к прибору подключены два аккумулятора, то они будут заряжаться независимо друг от друга. Аккумулятор с наименьшим напряжением будет получать больше тока зарядки чем другой аккумулятор. Модуль снабжен светодиодными индикаторами и обладает высокой мощностью зарядки: макс. 2 x 8 A или 1 x 16 A.



D | Entsorgung: Wenn das Gerät entsorgt werden soll, darf es nicht in den Hausmüll geworfen werden. Es muss an Sammelstellen für Fernsehgeräte, Computer usw. entsorgt werden (bitte erkundigen Sie sich in Ihrem Gemeindebüro oder in der Stadtverwaltung nach Elektronik-Müll-Sammelstellen).

GB | Disposal: This device may not be disposed with the household waste. It has to be disposed at collecting points for television sets, computers, etc. (please ask your local authority or municipal authorities for these collecting points for electronic waste).



www.kemo-electronic.de

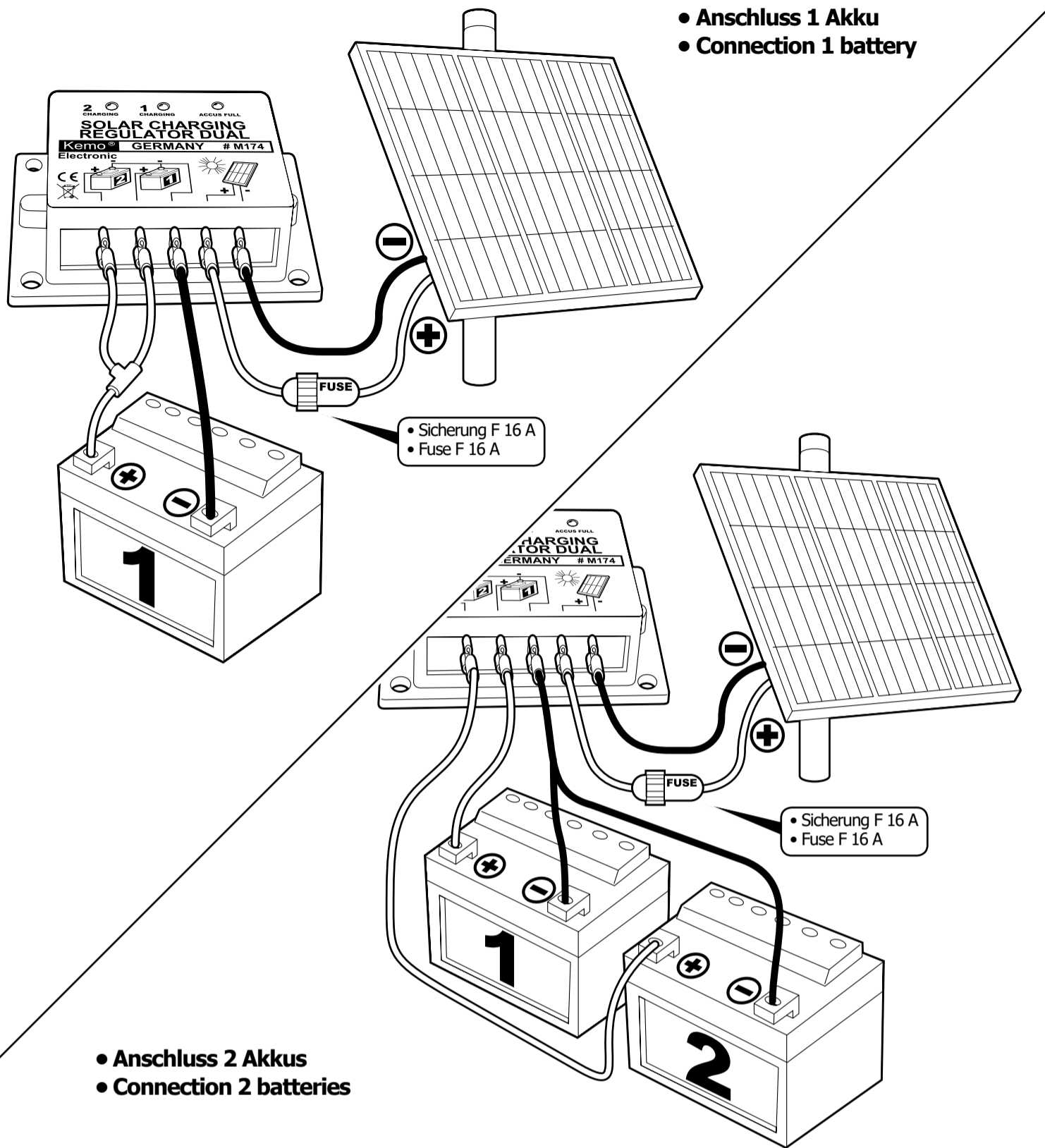
Kemo Electronic

1/4



4 024028 031743

P / Module / M174 / Beschreibung / 16032DI / KV040 / Einl. Ver. 001



D

Aufbauanweisung:

Bitte installieren Sie das Modul gemäß der Zeichnung. Bitte beachten Sie Folgendes:

- Die Kabel sollten möglichst kurz gehalten werden. Außerdem müssen die Kabel dem Ladestrom angepasst sein. Zu dünne und zu lange Kabel führen zu Spannungsverlusten im Kabel. Bei kleinen Solaranlagen (bis ca. 2 A) empfehlen wir Kabel mit einem Querschnitt von mindestens 1,5 qmm. Bei größeren Strömen sollten Sie 2,5 - 4 qmm Kabel verwenden, um die Leistungsverluste im Kabel gering zu halten.
- Bitte schalten Sie zwischen Solarpanel und Laderegler eine Sicherung. Diese Sicherung sollte so bemessen sein, dass sie dem max. Strom des Solarpanels angepasst ist, soll aber nicht größer als 16 A sein. Wenn Sie also Solarpanels mit z.B. 2 A verwenden, sollte die Sicherung auch 2 A sein.
- Der Laderegler soll möglichst nahe am Akku montiert sein (Kabellänge zu den Akkus möglichst < 1 m). Grund: Der Laderegler muss ständig die Akkuspannung kontrollieren. Wenn zwischen Regler und Akku sehr lange Kabel sind, dann ist die gemessene Spannung bei abgeschaltetem Ladestrom ein anderer als bei laufender Ladung (wegen der Kabelverluste). Das führt dann dazu, dass der Regler mit Verzögerung ständig ein- und ausschaltet, wenn der Akku nahe der Abschaltspannung kommt.
- Die Metall-Grundplatte des Ladereglers kann sich, je nach Ladestrom, erwärmen. Bitte bauen Sie den Laderegler so ein, dass er ständig gut „belüftet“ ist. Bis zu Ladeströmen von ca. 4 A kann der Laderegler so offen betrieben werden. Bei Ladeströmen 4 A - max. 16 A (Gesamtbelastung) muss das Modul mit der Metall-Grundplatte plan auf einen Kühlkörper geschraubt werden. Der Kühlkörper sollte mindestens 4 mm dick sein und eine Gesamt-Oberfläche (Kühlrippenoberfläche) von > 300 qcm haben. Die Metall-Grundplatte darf sich während des Betriebs nicht > 75 Grad C erwärmen!

Inbetriebnahme:

Wenn die Anlage gemäß Zeichnung und obiger Beschreibung installiert wurde, kann sie in Betrieb genommen werden. Wenn die Akkus eine Ladespannung von < 12,9 V haben und damit nachgeladen werden können, leuchtet die entsprechende LED auf dem Laderegler auf und zeigt damit an, dass der Akku geladen wird. Wenn alle angeschlossenen Akkus voll geladen sind, verlöschen die Ladeanzeigen und die LED „Akku voll“ leuchtet. Bitte achten Sie darauf, dass der max. zulässige Ladestrom Ihres angeschlossenen Akkus nicht niedriger ist als der max. Strom Ihrer Stromquelle!

Zusätzliche Hinweise:

Wenn bei einigen Akkus die Kontroll-Leuchte „Akku voll“ auch nach langer Ladung nicht aufleuchtet und die Lade-Kontroll-Lampe ständig leuchtet, dann kann das folgende Ursache haben: entweder gibt Ihre Solaranlage nicht genug Strom ab, um den Akku ganz zu laden oder der Akku ist alt und kann die max. Scheitelspannung von ca. 14,2 V nicht mehr erreichen. Solche Akkus können natürlich noch länger genutzt werden, aber sie erreichen nicht mehr aufgrund des Alters die max. mögliche Ladespannung und die LED „Akku voll“ leuchtet nicht auf.

Wenn nur 1 Akku angeschlossen wird, dann werden die beiden Ausgänge 1 + 2 parallel geschaltet (Ausgang 1 + 2 gehen beide an den Pluspol des Akkus).

Wenn der angeschlossene Akku leer ist und auch das Solarpanel keinen Strom liefert (Sonne scheint nicht), dann leuchtet keine der LED's am Modul. Wenn Sie viel Power brauchen, dann können auch beide Akku-Ausgänge parallel geschaltet werden auf einen großen Akku. Der Ladestrom kann dann bei Kühlung bis 16 A sein. Als Stromquelle dürfen nur Solarpanels 12 V angeschlossen werden, keine Ladegeräte, Netzteile, andere

Akkus, Windräder usw.

Schaltungsbeschreibung:

Dieses Modul ist ein elektronischer Schalter, der bei nicht ganz vollem Akku die Verbindung zum Solarpanel einschaltet und bei vollem Akku wieder ausschaltet. Als Schaltelement wird ein fast verlustfrei arbeitender Power-Mos-Transistor verwendet.

Bestimmungsgemäße Verwendung:

Ladestromregelung für Akkus, die von Solarzellen geladen werden.

Technische Daten:

Eingangsspannung: Solarpanels 15 - 30 V Leerlaufspannung, 12 V Nennspannung | **Max. Ladestrom:** 16 A gesamt (2 Akkus à max. 8 A oder 1 Akku parallel an beide Ausgänge angeschlossen bis 16 A) | **Anschlüsse:** 1 oder 2 Akkus 12 V. Wird nur 1 Akku angeschlossen, dann werden beide Ausgänge (1 + 2) parallel (gleichzeitig) an den Akku gelegt | **Anzeigen:** je Akku eine Anzeige „Akku lädt“, 1 Anzeige: „alle Akkus voll“ | **Kühlung:** Bei Strömen > 4 A muss das Modul mit der Metall-Unterseite auf einen Kühlkörper mit einer Oberfläche von > 300 cm² geschraubt werden | **Sicherung:** Es ist eine Vorsicherung F16 A erforderlich (liegt nicht bei) | **Einschaltspannung:** Akku ca. < 12,9 V ± 7% | **Ausschaltspannung:** „Akku voll“ ca. 14,2 V ± 7% | **Eigenstromverbrauch (wird dem Akku entnommen):** < 2 mA | Rückstromfest (keine zusätzliche Diode erforderlich) | **Maße:** ca. 87 x 60 x 33 mm

GB

Assembly instructions:

Please install the module according to the drawing.

Please pay attention to the following:

- The cables should be kept as short as possible. Furthermore, the cables must be adjusted to the charging current. Cables, which are too thin or too long will cause voltage losses in the cable. For smaller solar systems (up to approx. 2 A), we recommend cables with a cross-section of at least 1.5 sq. mm. In case of higher currents, 2.5 - 4 sq. mm cables should be used in order to keep the power losses in the cable low.
- Please interpose a fuse between the solar panel and charging regulator. This fuse should be designed in such a manner that it is adjusted to the maximum current of the solar panel but should not exceed 16 A. So, when using solar panels with e.g. 2 A, the fuse should be 2 A, too.
- The charging regulator should be mounted as close as possible to the battery (the cable length should be preferably < 1 m). Reason: the charging regulator has to check the battery voltage constantly. If the cables between the regulator and battery are very long, then the voltage measured with disconnected charging current is another than during continuous charging (due to the cable losses). This will cause that the regulator constantly switches on and off with delay if the battery approximates the interrupting voltage.
- The metal base plate of the charging regulator may heat depending on the charging current. Please install the charging regulator in such a manner that it will always be well "ventilated". The charging regulator may be operated open in this manner up to charging currents of approx. 4 A. In case of charging currents of 4 A - max. 16 A (total load), the module with the metal base plate has to be screwed planely on a heat sink. The heat sink should have a thickness of at least 4 mm and a total surface (cooling fin surface) of > 300 sq. cm. The metal base plate may not heat up to > 75 degree C during operation!

Setting into operation:

After installing the system according to the drawing and the above description it may be set into operation. If the batteries have a charging voltage of < 12,9 V and thus can be recharged, the corresponding LED on the charging regulator lights up and thus indicates that the battery

is being charged. If all connected batteries are completely charged, the charge indicators extinguish and the LED "battery charged" lights.

Please make sure that the max. allowable charge current of your connected batteries are not lower than the max. power of your power source!

Additional notes:

If, with some batteries, the pilot lamp "battery charged" does not light up after long charging and the charging pilot light lights constantly, this may have the following cause: either your solar system does not deliver enough current in order to charge the battery completely or the battery is old and cannot reach the max. peak voltage of approx. 14.2 V any longer. Of course, such battery may still be used but due to their age they do not reach the maximally possible charging voltage and the LED "battery charged" doesn't light up.

If only one battery is connected, then the two outputs are connected in parallel 1 + 2 (1 + 2 go out both to the positive terminal of the battery).

If the connected battery is empty and the solar panel doesn't supply any current either (the sun doesn't shine), none of the LEDs at the module lights. If you require much power, it is also possible to connect both batteries outputs in parallel to a large battery. The charging current may then be up to 16 A with cooling. Only 12 V solar panels may be connected as current source, no chargers, power supplies, other batteries, windmills, etc.

Circuit description:

This module is an electronic switch, which switches on the connection to the solar panel when the battery is not completely charged and switches it off again when the battery is charged. A power-mos transistor is employed as circuit element, which operates almost loss-free.

Use as directed:

Charging current regulation for batteries, which are charged by solar cells.

Technical data:

Input voltage: solar panels 15 - 30 V open circuit voltage, 12 V rated voltage | **Max. charging current:** total 16 A (2 batteries of max. 8 A each or 1 battery connected in parallel at both outputs up to 16 A) | **Connections:** 1 or 2 batteries 12 V. If only one battery is connected, then both outputs (1 + 2) in parallel (simultaneously) applied to the battery | **Displays:** one display per battery "battery is charging", 1 display: "all batteries charged" | **Cooling:** In case of currents > 4 A the module has to be screwed with the metal bottom on a heat sink with a surface of > 300 cm² | **Fuse:** A pre-fuse F16 A is necessary (not included) | **Switch-on voltage:** battery approx. < 12,9 V ± 7% | **Switch-off voltage:** „battery charged" approx. 14.2 V ± 7% | **Own current consumption (is taken from the battery):** < 2 mA | Reverse current-proof (no additional diode required) | **Dimensions:** approx. 87 x 60 x 33 mm

E

Instrucciones para el montaje:

Instalar el módulo según el dibujo.

Tenga en cuenta lo siguiente:

1. Los cables se deberan mantener lo mas cortos posible. Además los cables deben ser ajustados a la corriente de carga. Los cables que son demasiado delgados o demasiado largos resultan en pérdidas de tensión en el cable. Para pequeños dispositivos solares (hasta aprox. 2 A) recomendamos cables con una sección transversal de al menos 1,5 mm². En caso de corrientes más altas, Vd. debería emplear cables de 2,5 - 4 mm² para mantener bajas las pérdidas de potencia en el cable.

2. Intercalar un fusible entre el panel solar y el regulador de carga. Este fusible debe ser puesto de manera que sea ajustado a la corriente máxima del panel solar, pero no debe ser de más de 16 A. Entonces si Vd. emplea paneles solares con p.ej. 2 A, el fusible debería de ser también de 2 A.

3. Monte el regulador de carga lo más cerca al acumulador (largura de cable hacia los acumuladores de al menos < 1m, si es posible). *Razón:* El regulador de carga debe controlar la tensión del acumulador constantemente. Si los cables entre el regulador y el acumulador son muy largos, la tensión que se mide con la corriente de carga desconectada es otra a la que tiene durante la carga corriente (debido a las pérdidas de cable). Eso causa que el regulador se conecte y desconecte constantemente con demora cuando el acumulador se acerca a la tensión de desconexión.

4. La placa de base metálica del regulador de carga se puede calentar dependiendo de la corriente de carga. Instale el regulador de carga de manera que siempre esté bien "ventilado". El regulador de carga se puede accionar de esta manera abierta hasta corrientes de carga de aprox. 4 A. En caso de corrientes de carga de 4 A - max. 16 A (carga total), el módulo se debe atornillar planamente con la placa de base metálica sobre un disipador de calor. El disipador de calor debe tener un espesor de al menos 4 mm y una superficie total (superficie de aletas refrigeradoras) de > 300 cm². ¡La placa de base metálica no se debe calentar a mas de 75 grados C durante la marcha!

Puesta en servicio:

Después de haber instalado el dispositivo según el dibujo y la descripción arriba mencionada, se puede poner en marcha. Cuando los acumuladores tienen una tensión de carga de < 12,9 V y por consiguiente se pueden recargar, el LED correspondiente se ilumina sobre el regulador de carga e indica de esta manera que el acumulador está cargando. Cuando todos los acumuladores conectados se han cargado completamente, las indicaciones de carga se apagan y el LED „acumulador pleno" se ilumina.

¡Cerciórese por favor de que la corriente de carga máxima permitida de sus baterías conectadas no sea más baja que la energía máxima de su fuente de energía!

Notas adicionales:

Si con algunos acumuladores la lámpara indicadora "acumulador lleno" no se ilumina tampoco después de una carga larga y la lámpara indicadora se ilumina constantemente, eso puede tener la causa siguiente: o su dispositivo solar no suministra demasiada corriente para cargar el acumulador completamente o el acumulador es demasiado viejo y no puede alcanzar más la tensión de cresta máxima de aprox. 14,2 V. Naturalmente tales acumuladores se pueden todavía emplear pero no alcanzan más la tensión de carga máxima posible en virtud de su edad y como consecuencia el LED "acumulador lleno" no se ilumina.

Si sólo hay una batería conectada, a continuación, las dos salidas están conectadas en paralelo 1 + 2 (1 + 2 salir ambos a la terminal positiva de la batería).

Cuando el acumulador conectado está vacío y el panel solar no suministra corriente tampoco (el sol no brilla), ninguno de los LEDs del módulo se ilumina. Si Vd. necesita mucha potencia se pueden también conectar ambas salidas de acumulador en paralelo a un gran acumulador. Entonces la corriente de carga puede ser hasta 16 A con refrigeración. Como fuente de corriente se deben conectar solamente paneles solares 12 V, no aparatos de carga, bloques de alimentación, otros acumuladores, ruedas eólicas, etc.

Descripción del circuito:

Este módulo es un interruptor electrónico que se enchufa la conexión hacia el panel solar cuando el acumulador no está completamente cargado y se desconecta de nuevo cuando el acumulador esta lleno. Como elemento de conexión se emplea un transistor Power-MOS que conmuta casi sin pérdidas.

Uso previsto:

Regulación de corriente de carga para acumuladores que se cargan por células solares.

Datos técnicos:

Tensión de entrada: paneles solares 15 - 30 V tensión de circuito abierto, 12 V tensión nominal | **Corriente de carga máx:** 16 A en total (2 acumuladores de 8 A como máximo respectivamente o 1 acumulador conectado en paralelo a ambas

salidas hasta 16 A) | **Conexiones:** 1 o 2 acumuladores 12 V. Si sólo hay una batería conectada, a continuación, las dos salidas (1 + 2) en paralelo (simultáneamente) se aplican a la batería | **Indicaciones:** una indicación por acumulador „acumulador está cargando", 1 indicación: „todos los acumuladores están llenos" | **Refrigeración:** En caso de corrientes de > 4 A, el módulo con la parte inferior metálica se debe atornillar sobre un disipador de calor con una superficie de > 300 cm² | **Fusible:** Un prefusible F16 A es necesario (no se incluye) | **Tensión de cierre:** acumulador aprox. < 12,9 V ± 7% | **Tensión de desconexión:** „acumulador lleno" aprox. 14,2 V ± 7% | **Consumo de electricidad independiente (se toma del acumulador):** < 2 mA | A prueba de corriente inversa (no se necesita un diodo adicional) | **Medidas:** aprox. 87 x 60 x 33 mm

F

Instructions d’assemblage:

Veuillez installer le module selon le dessin.

Faites attention au suivant:

1. Il faut tenir les câbles le court possible. En plus il faut que les câbles soient ajustés au courant de charge. Des câbles trop minces ou trop longs vont causer de pertes de charge dans le câble. Nous recommandons un câble avec une coupe transversale d’au moins 1,5 mm² pour les petits systèmes solaires (jusqu’à env. 2 A). En cas de courants plus hauts, vous devriez employer des câbles de 2,5 - 4 mm² pour tenir bas les pertes de puissance dans le câble.

2. Veuillez intercaler un fusible entre le panel solaire et le régulateur de charge. Il faut que le fusible soit dimensionné de sorte qu’il est ajusté au courant maximal du panel solaire, mais ne devrait pas être plus de 16 A sein. Alors, si vous employez des panels solaires avec p.ex. 2 A, il faut que le fusible soit aussi 2 A.

3. On devrait monter le régulateur de charge le plus proche possible à l’accu (longueur de câble vers les accus < 1 m si possible). *Raison:* Le régulateur de charge doit contrôler la tension de l’accu sans cesse. Si les câbles entre le régulateur et l’accu sont très longs, la tension mesurée avec le courant de charge déconnecté est une autre qu’avec la charge courante (à cause des pertes de câble). Ceci va causer que le régulateur connecte et déconnecte continuellement avec temporisation si l’accu s’approche à la tension de coupure.

4. La plaque de base métallique du régulateur de charge peut s’échauffer selon le courant de charge. Veuillez installer le régulateur de charge de manière qu’il soit continuellement bien «ventilé». On peut actionner le régulateur de charge de cette façon ouverte jusqu’aux courants de charge d’env. 4 A. En cas de courants de charge de 4 A - max. 16 A (charge total), il faut visser le module avec la plaque de base métallique platement sur un dissipateur de chaleur. Le dissipateur de chaleur devrait avoir une épaisseur d’au moins 4 mm et une surface totale (surface d’ailette de refroidissement) de > 300 cm². La plaque de base métallique ne doit pas chauffer à > 75 degrés C pendant la marche!

Mise en service:

Après installer le système selon le dessin et la description ci-dessus, on peut le mettre en service. Si les accus ont une tension de charge de < 12,9 V et par conséquent peut être recharger, la DEL correspondante sur le régulateur de charge s’allume et indique de cette manière que l’accu est en état d’être chargé. Quand tous les accus sont chargés complètement, les affichages de charge s’éteignent et la DEL «accu plein» rayonne.

Veuillez s’assurer que le courant de charge permis maximal de vos batteries reliées ne sont pas inférieur à la puissance maximale de votre source d’énergie!

Indications additionnelles:

Si avec quelques accus la lampe de contrôle „accu plein" ne s’allume pas même pas après une longue charge et la lampe de contrôle de charge rayonne sans cesse, ceci peut avoir la cause suivante: ou votre système solaire ne livre pas assez de courant pour charger l’accu ou l’accu est vieux et ne peut plus atteindre la tension de crête maximal d’env. 14,2 V. Naturellement on peut encore utiliser tels accus, mais en vertu de leurs âge ils n’atteignent plus la tension de charge maximale possible et la DEL «accu plein» ne s’allume pas.

Si une seule batterie est connectée, puis les deux sorties sont connectées en parallèle 1 + 2 (1 + 2 aller à la fois à la borne positive de la batterie).

Si l’accu raccordé est vide et le panel solaire ne livre du courant non plus (le soleil ne luit pas), aucunes des DELs au module rayonnent. Si vous avez besoin de beaucoup de puissance, on peut aussi connecter les sorties d’accu en parallèle à un grand accu. Ensuite le courant de charge peut être jusqu’à 16 A avec refroidissement.

Comme source de courant il faut raccorder seulement des panels solaires 12 V, pas d’appareils de charge, bloques d’alimentation, autres accus, éoliennes, etc.

Description du circuit:

Ce module est un interrupteur électronique qui connecte le raccord vers le panel solaire quand l’accu n’est pas complètement plein et déconnecte de nouveau quand l’accu est plein. Un transistor Power Mos qui commute presque sans pertes est utilisé comme élément de circuit.

Emploi conformément aux dispositions:

Régulation du courant de charge pour accus qui sont chargés par des cellules solaires.

Données techniques:

Tension d’entrée: panels solaires 15 - 30 V tension à vide, 12 V tension nominale | **Courant de charge maximal:** 16 A au total (2 accus à max. 8 A ou 1 accu connecté en parallèle aux deux sorties jusqu’à 16 A) | **Raccords:** 1 ou 2 accus 12 V. Si une seule batterie est connectée, puis les deux sorties (1 + 2) en parallèle (simultanément) appliquée à la batterie | **Affichages:** un affichage par accu «chargeant», 1 affichage: „tous accus pleins" | **Réfrigération:** En cas des courants > 4 A il faut visser le module avec la partie inférieure métallique sur un dissipateur de chaleur avec une surface de > 300 cm² | **Fusible:** Un fusible en amont F16 A est nécessaire (pas inclus) | **Tension de démarrage:** accu env. < 12,9 V ± 7% | **Tension de coupure:** «accu plein» env. 14,2 V ± 7% | **Consommation d’électricité propre (est prélevée de l’accu):** < 2 mA | Résistant au courant de retour (une diode additionnelle n’est pas nécessaire) | **Dimensions:** env. 87 x 60 x 33 mm

NL

Montage tips:

Het moduul volgens tekening aansluiten.

Let op onderstaande:

1. De aansluitdraden moeten zo kort mogelijk zijn, en een niet te dunne draad nemen, dit alles kan spannings verlies veroorzaken. Bij een kleine zonnepaneel tot ca. 2 A raden wij een draad dikte aan minimaal 1.5 mm². Bij hogere stromen moet 2,5 - 4 mm² gebruikt worden, om de verliezen zo klein mogelijk te houden.

2. Monteer een zekering tussen het zonnepaneel en het moduul, die daar ook voor geschikt is. Bijvoorbeeld een zonnepaneel van max. 2 A een zekering van 2 A gebruiken en niet van 16 A.

3. Het moduul zo dicht als mogelijk bij de accu plaatsen (max. kabellengte 1 mtr.). Reden hiervoor is, dat het moduul continu de accu spanning controleerd, en als de lengte van de kabel te lang is (spannings verlies treed dan op) dan gaat het moduul continu in- en uitschakelen, als de accu een te lage spanning heeft.

4. De bodemplaat van het moduul, kan afhankelijk van de laadstroom warm/heet worden. Monteer het moduul zo, dat er een goede lucht verplaatig plaatsvind tot ca. 4 A. Als de laadstroom 4 A - max. 16 A is, dan moet de metalen bodemplaat van het moduul op een koelplaat gemonteerd worden van > 300 cm², gelet moet worden dat het niet boven de 75 graden C komt!

Ingebruikname:

Als het moduul volgens tekening en beschrijving is aangesloten, kan het ingeschakeld worden. Als de laadspanning < 12,9 V is wordt deze geladen en de led geeft dit aan. Bij „vol" ook hierbij geeft een andere led dit aan.

Please make sure that the max. allowable charge current of your connected batteries are not lower than the max. power of your power source!

Extra tips:

Het kan zijn dat de led van „accu vol" na een zeer lange lading nog niets aangeeft, en de

led „laad control" constant oplicht dan kan het de volgende oorzaken hebben: of uw zonnepaneel geeft niet voldoende stroom, om de accu goed te laden of de accu is oud en kan de schakelspanning van 14.2 V niet benaderen, dit soort accu's zijn nog wel voor andere toepassingen te gebruiken maar niet hiervoor, en daardoor gaat de led „accu vol" nooit meer oplichten.

Als er slechts een batterij is aangesloten, worden dan de twee uitgangen parallel aangesloten 1 + 2 (1 + 2 gaan zowel naar de positieve pool van de accu).

Bij een „lege" accu en een zonnepaneel die geen stroom levert (zon schijn niet), dan werken beide led's niet van het moduul. Bij zeer hoge stromen, dan kan beide uitgangen parallel geschakeld worden voor een accu, en de laadstroom kan dan met koeling max. 16 A zijn. Als voedingsbron mag alleen zonnepanelen dienst doen, geen laders of netvoedingen, andere accu's, of windmolens etc.

Schema beschrijving:

Dit moduul is een elektronische schakelaar, die bij niet „volle" accu's het zonnepaneel in schakeld, en bij „vol" weer uitschakeld. Als schakelement wordt een verliesvrije power-mos-transistor gebruikt.

Speciale toepassing:

Laadstroom verdeler voor accu's, die door zonnepanelen geladen worden.

Technische gegevens:

Ingansspanning: zonnepaneel 15 - 30 V ontladspanning, 12 V continu spanning | **Max. laadstroom:** 16 A totaal (2 x accu van max. 8 A of 1 x accu parallel aangesloten van max. 1 A) | **Aansluiting:** 1 of 2 accu's van 12 V. Als slechts een batterij is aangesloten, dan beide uitgangen (1 + 2) in parallel (tegelijkertijd) toegepast op de batterij | **Indicatie:** „accu laad" voor iedere accu, en met 1 indicatie is „accu vol" | **Koeling:** bij een stroom > 4 A dan moet de metalen onderzijde van het moduul op een koelplaat van > 300 cm² gemonteerd worden | **Zekering:** het is aan te raden een zekering van F 16 A te monteren (wordt niet bij geleverd) | **Inschakelspanning:** accu ca. < 12,9 V ± 7% | **Uitschakelspanning:** „accu vol" ca. 14.2 V ± 7% | **Eigenstroomverbruik (wordt door de accu zelf opgenomen):** < 2 mA | Stroom die terug keert (een diode is niet noodzakelijk) | **Afmeting:** ca: 87 x 60 x 33 mm

PL

Instrukcja montażowa:

Moduł zainstalować zgodnie z rysunkiem.

Zwrócić uwagę na poniższe kwestie:

1. Kable powinny być tak krótkie, jak to możliwe. Ponadto kable muszą być dostosowane do prądu ładowania. Zbyt cienkie i zbyt długie kable powodują utratę napięcia w kablu. W małych instalacjach solarnych (do ok. 2 A) zalecamy kable o przekroju przynajmniej 1,5 mm2. Przy większych natężeniach należy stosować kabel 2,5 – 4 mm2, aby utrata mocy w kablu była możliwie niska.

2. Pomiędzy panel solarny i regulator ładowania należy wstawić bezpiecznik. Bezpiecznik ten wymierzyć w taki sposób, aby był dostosowany do maksymalnego prądu panelu solarnego, przy czym nie powinien przekraczać 16 A. Jeżeli zatem stosowane są panele solarne np. 2 A, bezpiecznik również powinien być 2 A.

3. Regulator ładowania powinien być zamontowany tak blisko akumulatora, jak to możliwe (długość kabla do akumulatora, jeżeli to możliwe, < 1 m). *Przyczyna:* Regulator ładowania musi stale kontrolować napięcie akumulatora. Jeżeli pomiędzy regulatorem a akumulatorem przebiegają bardzo długie kable, napięcie zmierzone kiedy prąd ładowania jest wyłączony ma inną wartość niż podczas ładowania (ze względu na straty na kablu). W konsekwencji regulator stale załącza się i wyłącza z opóźnieniem, kiedy akumulator zbliża się do napięcia wyłączenia.

4. Metalowa płyta podstawowa regulatora ładowania, odpowiednio do prądu ładowania, może się podgrzewać. Proszę zamontować regulator ładowania w taki sposób, aby staly był dobrze „wentylowany”. Do prądu ładowania ok. 4 A regulator można użytkować swobodnie. Przy prądach ładowani w zakresie 4 A – maks. 16 A (obciążenie całkowite) moduł trzeba przykręcić za pomocą metalowej płyty podstawowej płasko do radiatora. Radiator musi mieć grubość min. 4 mm i powierzchnię łączną (powierzchnię żebrowaną) > 300 cm2. Metalowa płyta podstawowa nie może się nagrzewać podczas pracy do temperatury > 75 stopni Celsjusza!

Rozruch:

Po zamontowaniu instalacji zgodnie z rysunkiem i powyższym opisem, można przeprowadzić jej rozruch. Jeżeli akumulatory mają napięcie ładowania < 12,9 V, i mogą być takim napięciem doładowane, na regulatorze zaświeci się odpowiednia dioda wskazując, że trwa ładowanie akumulatora. Kiedy wszystkie podłączone akumulatory są naładowane do pełna, wskaźniki ładowania gasną a dioda LED „akumulator pełen" zapala się.

Proszę zwrócić uwagę na to, aby maksymalny dopuszczalny prąd ładowania podłączonego akumulatora nie był niższy niż maksymalny prąd źródła prądu!

Informacje dodatkowe:

Jeżeli w przypadku niektórych akumulatorów kontrolka „akumulator pełen" nie zaświeci się nawet po dłuższym ładowaniu, a jednocześnie kontrolka ładowania świeci się stale, może wynikać to z następującej przyczyny: instalacja solarna nie oddaje dostatecznie dużo prądu, aby całkowicie naładować akumulatory albo akumulatör jest zużyty i nie jest w stanie uzyskać maks. napięcia szczytowego ok. 14,2 V. Z takich akumulatorów można oczywiście korzystać nadal, jednak ze względu na wiek nie osiągają maksymalnego napicia ładowania i dioda „akumulator pełen" nie zapala się.

Jeżeli podłączony jest tylko 1 akumulator, oba wyjścia 1 + 2 podłącza się równoległe (oba wyjścia 1 + 2 do bieguna dodatniego akumulatora).

Kiedy podłączony akumulator jest pusty i panel solarny również nie dostarcza prądu (słońce nie świeci), na module nie świeci się żadna z diod LED. Jeżeli potrzebują Państwo dużo mocy, oba wyjścia akumulatora można również podłączyć równoległe, do dużego akumulatora. Prąd ładowania przy chłodzeniu może wówczas mieć wartość do 16 A. Jako źródło prądu wolno podłączyć wyłącznie panele solarne 12 V. Nie mogą to być ładowarki, zasilacze, inne akumulatory, wiatraki itp.

Opis podłączenia:

Opisywany moduł jest przełącznikiem elektronicznym, który włącza połączenie z panelem solarnym, kiedy akumulator nie jest całkowicie pełen i ponownie jej wyłącza po naładowaniu akumulatora. W charakterze elementu przełącznego stosowany jest pracujący niemal bez strat tranzystor Power MOSFET

Użytkowanie zgodne z przeznaczeniem:

Regulacja prądu ładowania do akumulatorów ładowanych z ogniw solarnych.

Dane techniczne:

Napięcie wejściowe: Panele solarne 15 – 30 V napięcia spoczynkowego, napięcie znamionowe 12 V, | **Maks. prąd ładowania:** 16 A łącznie (2 akumulatory po maks. 8 A albo 1 akumulator podłączony równoległe do obu wyjść do 16 A) | **Przyłącza:** 1 albo 2 akumulatory 12 V. W przypadku podłączenia tylko 1 akumulatora oba wyjścia (1 + 2) przykłada się równoległe (jednocześnie) do akumulatora | **Wskaźniki:** każdy akumulator jeden wskaźnik „ładowanie akumulatora", 1 wskaźnik: „wszystkie akumulatory pełne" | **Chłodzenie:** Dla natężeń > 4 A moduł musi być przykręcony od strony metalowego spodu do radiatora o powierzchni > 300 cm2 | **Bezpiecznik:** Wymagany jest przedbezpiecznik F16 A (nie dołączony) | Napięcie załączenia: Akumulator ok. < 12,9 V ± 7% | **Napięcie wyłączenia:** „Akumulator pełen" ok. 14,2 V ± 7% | Zużycie własne prądu (pobierane z akumulatora): < 2 mA | Odporność na prąd wsteczny (nie jest wymagana dodatkowa dioda) | **Wymiary:** ok. 87 × 60 × 33 mm

2/4

P / Module / M174 / Beschreibung / 16032DI / KV040 / Einl. Ver. 001

Инструкция по монтажу:

Монтаж модуля необходимо сделать в соответствии с чертежом.

Следите пожалуйста за следующим:

1. Кабель должен быть по возможности как можно короче. Кроме того, кабель должен соответствовать величине тока зарядки. Длинный и тонкий кабель является причиной потери напряжения. Для малых солнечных батарей (примерно до 2 А) рекомендуется использовать кабель сечением не менее 1,5 квадратных мм. При увеличении тока, необходимо использовать кабель сечением 2,5 - 4 квадратных мм, во избежании потерь напряжения в кабеле.

2. Включите пожалуйста между солнечной батареей и регулятором зарядки предохранитель. Предохранитель должен быть выбран таким образом, чтобы отвечал максимальному току солнечной батареи, но его величина не должна превышать более чем 16 А. Если вы используете солнечную батарею с током напр. 2 А, то и предохранитель должен быть на 2 А.

3. Монтаж зарядного регулятора необходимо сделать непосредственно в близи аккумуляторов (длина кабеля не должна превышать < 1 м). Причина: Зарядный регулятор постоянно контролирует напряжение аккумуляторов. Если регулятор соединен с аккумулятором через длинный кабелем, напряжение, измеряемое при отключенном токе зарядки будет очень сильно отличаться от напряжения при включенном токе зарядки (потеря напряжения в кабеле). Когда аккумулятор будет почти заряженным, регулятор будет постоянно включаться и отключаться.

4. Металлическая плата регулятора может во время зарядки нагреваться. По этому монтаж регулятора сделайте пожалуйста в хорошо проветриваемом месте. Если ток зарядки не превышает 4 Ампер, регулятор может работать без добавочного охлаждения. При зарядном токе 4 А - макс. 16 А (общая нагрузка) необходимо модуль металлической поверхностью прикрепить к охлаждающему радиатору. Толщина радиатора должна быть не менее 4 мм и общая площадь (охлаждающая площадь) должна быть > 300 квадратных см. Металлическая поверхность модуля

при работе не должна нагреваться более 75 градусов Цельсия!

Пуск в рабочий режим:

Пуск данного устройства в рабочий режим можно сделать только после того, как все компоненты будут правильно между собой соединены в соответствии с чертежом и приложенным описанием. Если напряжение аккумуляторов ниже < 12,9 Вольт и следовательно их можно заряжать, загорается на регуляторе соответствующий светодиод показывающий, что идет зарядка аккумулятора. Если все подключенные аккумуляторы полностью зарядились, индикация зарядки гаснет и загорается светодиод, показывающий полную зарядку аккумуляторов.

Пожалуйста обратите внимание на то, чтобы максимальный ток источника питания не превышал максимальный ток зарядки подключенного аккумулятора.

Дополнительные инструкции:

Если у некоторых аккумуляторов после длительной зарядки не загорается индикатор „Полная зарядка аккумулятора“, а индикатор „Происходит зарядка“ продолжает гореть, то причиной может быть: ваша солнечная батарея не дает достаточного тока для полной зарядки или ваш аккумулятор слишком стар и не способен больше набрать максимальное напряжение приблизительно 14,2 Вольт. Данные аккумуляторы можно дальше использовать, но вы уже не добьетесь из за старости максимального напряжения аккумулятора и светодиодный (LED) индикатор „Полная зарядка аккумулятора“ не загорится.

Если должен быть подключен только один аккумулятор, то для этого необходимо параллельно соединить оба выхода модуля 1 + 2 (выхода 1 + 2 оба подключаются к положительному полюсу аккумулятора).

Если подключенный аккумулятор разряжен и солнечная батарея не подает ток (нет солнечного излучения), на модуле не горит ни один LED индикатор. Если Вам необходимо получить большую мощность, в таком случае можно оба выхода подключить параллельно к одному большому аккумулятору. Зарядный ток потом при охлаждении может быть 16 А.

В качестве источника тока допускается подключать к модулю только 12-ти вольтные солнечные батареи. Не допускается подключать ни какие другие зарядные устройства, сетевые источники питания, другие аккумуляторы, ветренные генераторы и т.д.

Описание схемы:

Данный модуль представляет собой электронный переключатель, который незаряженные аккумуляторы подключает к солнечной батарее и после их полной

зарядки отключает. В роде переключателя в схеме работает без потерь мощный MOS транзистор.

Инструкция по применению:

Регулировка зарядки аккумуляторов подключенных к солнечной батарее.

Технические данные:

Входное напряжение: солнечная батарея 15 - 30 Вольт – напряжение без нагрузки, 12Вольт–номинальное напряжение | **Макс. зарядный ток:** 16 А общий (2 аккумулятора, каждый макс. 8 А или 16 А для 1-го аккумулятора, подключенного параллельно на оба выхода | **Подключение:** 1 или 2 аккумулятора 12 Вольт. Если подключен только один аккумулятор, тогда необходимо оба выхода модуля (1 + 2) параллельно (одновременно) подключить к его плюсовому полюсу | **Индикация:** По одному индикатору на каждый выход: „Происходит зарядка аккумулятора“ и один индикатор: „Полная зарядка всех аккумуляторов“ | **Охлаждение:** Для токов > 4 А необходимо металлическую поверхность модуля прикрепить к радиатору с общей площадью не менее 300 квадратных см | **Предохранитель:** Необходимо применить предохранитель F16 А (не прикладывается) | **Напряжение включения:** напряжение аккумулятора ниже < 12,9 Вольт ± 7% | **Напряжение выключения:** напряжение аккумулятора примерно 14,2 Вольт ± 7% | **Собственное потребление тока (потребление тока от аккумулятора):** < 2 мА | Нет никакой утечки тока от аккумулятора к солнечной батарее: (не требуется дополнительного диода) | **Габариты:** приблизительно 87 x 60 x 33 мм

D | Wichtig: Bitte beachten Sie die extra beiliegenden "Allgemeingültigen Hinweise" in der Drucksache Nr. M1002. Diese enthält wichtige Hinweise der Inbetriebnahme und den wichtigen Sicherheitshinweisen! Diese Drucksache ist Bestandteil der Beschreibung und muss vor dem Aufbau sorgfältig gelesen werden.

GB | Important: Please pay attention to the "General Information" in the printed matter no. M1002 attached in addition. This contains important information starting and the important safety instructions! This printed matter is part of the product description and must be read carefully before assembling!

E | Importante: Observar las "Indicaciones generales" en el impreso no. M1002 que se incluyen además. ¡Elas contienen informaciones importantes la puesta en servicio y las instrucciones de seguridad importantes! ¡Este impreso es una parte integrante de la descripción y se debe leer con esmero antes del montaje!

F | Important: Veuillez observer les « Renseignements généraux » dans l'imprimé no. M1002 ci-inclus. Ceci contient des informations

importantes la mise en marche et les indications de sécurité importantes! Cet imprimé est un élément défini de la description et il faut le lire attentivement avant l'ensemble!

NL | Belangrijk: Belangrijk is de extra bijlage van "Algemene toepassing" onder nr. M1002. Deze geeft belangrijke tips voor het monteren het ingebruik nemen en de veiligheids voorschriften. Deze pagina is een onderdeel van de beschrijving en moet voor het bouwen zorgvuldig gelezen worden.

PL | Ważne: Proszę przestrzegać dołączonych osobno „Warunków ogólnych” w druku nr M1002. Druk ten zawiera istotne informacje o rozruchu i najważniejsze przepisy bezpieczeństwa! Druk jest integralną częścią opisu i należy dokładnie się z nim zapoznać przed montażem.

RUS | Важное примечание: Пожалуйста обратите внимание на отдельно приложенные «Общедействующие инструкции» в описании Но. M1002. Это описание содержит важные инструкции введения в эксплуатацию, и важные замечания по безопасности. Этот документ является основной частью описания по монтажу и должен быть тщательно прочитан до начала работы!

D | Wichtige Montagehinweise, bitte beachten!

Je nach Belastung kann sich das Modul mehr oder weniger erwärmen. Die Wärme entsteht an der Alu-Platte am Boden des Moduls und muss gemäß Einbauleitung unter bestimmten Umständen durch die Montage auf eine Kühlfläche gekühlt werden.

Dabei ist es wichtig, dass das Modul mit 4 Schrauben M3 oder Blechschrauben 2,9 mm plan auf ein kühlendes, planes Kühlblech montiert wird. Das kann auch die Rückwand eines Metallgehäuses sein. Wichtig ist, dass sich die Alu-Unterseite des Moduls dabei nicht verzieht! Sie dürfen also keine größeren Schrauben nehmen und die Löcher am Modul aufbohren. Die Schraubenköpfe müssen auf dem Blech des Moduls aufliegen und nicht auf dem Plastikrand des Moduls! Bei der Montage darf sich das Modul auch nicht verziehen (wenn der Untergrund nicht plan ist). Der Grund: Auf der Innenseite der Alu-Bodens des Moduls sind über einer dünnen Isolierschicht direkt die elektronischen SMD-Bauelemente aufgelötet und wenn sich der Aluboden des Moduls verzieht, lösen sich die Lötstellen und das Modul geht defekt. Bitte achten Sie auch darauf, dass die in der Beschreibung als maximal angegebene Temperatur der Bodenplatte nicht überschritten wird! Ansonsten muss eine größere Kühlplatte angeschraubt werden!

GB | Important installation instructions, please note!

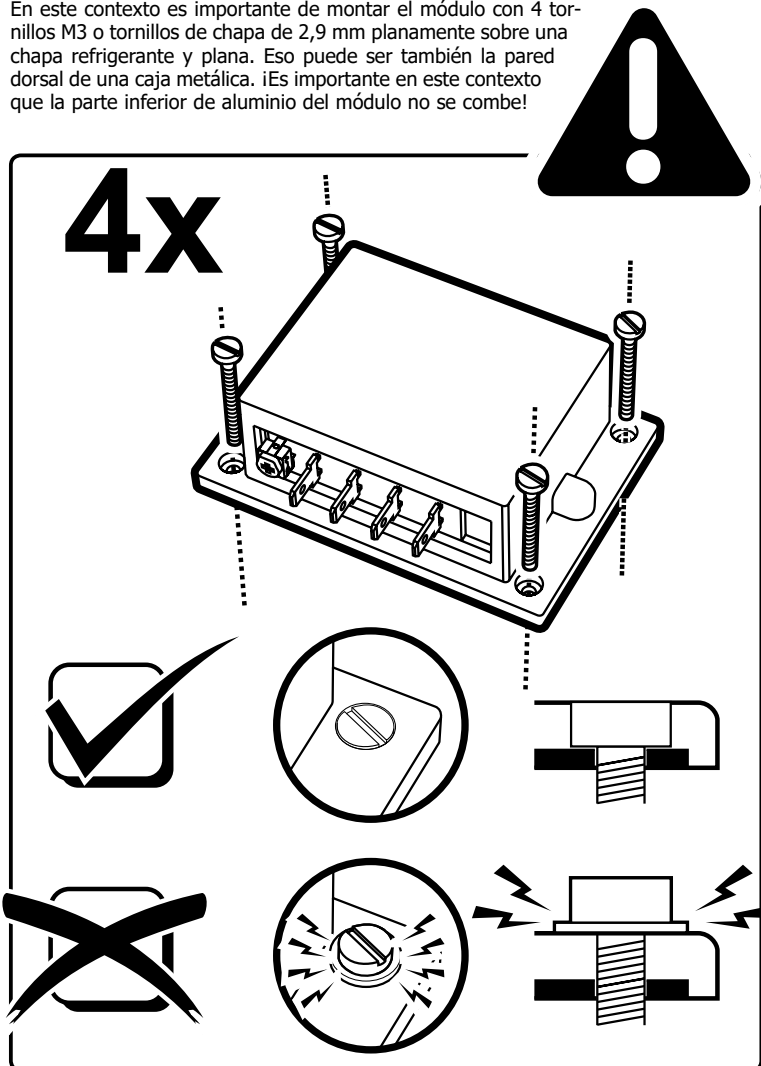
Depending on the load the module heats up. The heat is dissipated from the aluminum plate at the bottom of the module. Under certain circumstances it must be mounted on a cooling surface according to installation instructions.

It is important that the module is fixed with 4 M3 screws (or 2.9 mm metal screws) on the cooling surface. This may be the back wall of a metal casing. The aluminum plate on the bottom of the module must not bend, do not use larger screws and do not drill larger holes. The screw heads must rest on the plate of the module, rather than on the plastic edge of the module! During assembly, the module should not be curled up (if the ground is not flat). The reason: on the inside of the aluminum base of the module the thin insulating layer are directly soldered on the electronic SMD components. When the aluminum floor of the module curls up, the joints and the module start loosen and the module is defective. Please ensure that the maximum specified temperature (as specified in the module's description) is not exceeded. Otherwise apply a larger cooling plate!

E | ¡Instrucciones de montaje importantes a tener en cuenta!

El módulo puede calentarse más o menos dependiente de la carga. El calor se desarrolla a la placa de aluminio al fondo del módulo y se debe refrigerar bajo ciertas circunstancias según las instrucciones de instalación por el montaje sobre una superficie de refrigeración.

En este contexto es importante de montar el módulo con 4 tornillos M3 o tornillos de chapa de 2,9 mm planamente sobre una chapa refrigerante y plana. Eso puede ser también la pared dorsal de una caja metálica. ¡Es importante en este contexto que la parte inferior de aluminio del módulo no se combe!



Pues Vd. no debería emplear tornillos más grandes y no abrir los agujeros al módulo. ¡Las cabezas de tornillo deben apoyarse sobre la chapa del módulo y no sobre el borde plástico del módulo! Durante el montaje el módulo no se debe combar tampoco (si el subsuelo no es plano). La razón: Los componentes electrónicos SMD se han soldado directamente sobre una capa aislante delgada al lado interior del fondo de aluminio del módulo y si el fondo de aluminio del módulo se comba, se soltan las soldaduras y el módulo se torna defectuoso. ¡Presta también atención a lo que la temperatura de la placa de base indicada como máximo en la descripción no se excede! ¡Por lo demás, se debe atornillar una placa de refrigeración más grande!

F | Indications d'assemblage importantes à observer!

Le module peut chauffer plus ou moins selon la charge. La chaleur se produit à la plaque d'aluminium au fond du module et il faut la réfrigérer éventuellement par la monter sur une superficie réfrigérante.

Dans ce contexte il est important de monter le module avec 4 vis M3 ou des vis à tôle 2,9 mm planement sur une tôle de refroidissement plane. Ceci peut aussi être le panneau arrière d'un boîtier métallique. Il est important dans ce contexte que la partie inférieure d'aluminium du module ne se voile pas! Donc il ne faut pas prendre des vis plus grandes et percer les trous au module. Les têtes de vis doivent reposer sur la tôle du module et pas sur le bord plastique du module! Le module ne se doit pas voiler non plus lors du montage (quand le sous-sol n'est pas plan). La raison: Les composants électroniques SMD sont brasés directement au-dessus d'une mince chape à la côté intérieur du fond d'aluminium du module et si le fond d'aluminium du module se voile, les brasures se délient et le module devient défectueux. Veuillez aussi faire attention à ce que la température de la plaque de fond indiquée comme maximum dans la description ne soit pas excéder! Autrement il faut visser une plaque réfrigérante plus grande!

NL | Zeer belangrijke montage tips, moet zorgvuldig gelezen worden!

Afhankelijk van de belasting wordt het moduul meer of minder warm. Deze warmte zit aan de onderkant op het aluminium van het moduul, en kan extra gekoeld worden d.m.v. een koelplaat.

Het moduul moet dan met 4 stuks M3 - of 2.9 mm schroeven op een vlak koelblik gemonteerd worden. Dit kan ook de achterwand van een metalen behuizing zijn. U mag geen grotere schroeven of de gaten van het moduul opboren! De schroefkop moet goed contact maken met het aluminium, en niet met de plastic rand van het moduul. Bij montage van het moduul moet deze altijd 100% vlak tegen de koeling aan liggen. Reden hiervoor is, dat de aan de binnenkant van het aluminium plaat in het moduul de SMD onderdelen direct verbonden zijn met deze plaat, voor optimale warmte afdracht. Als deze onderdelen geen warmte afdracht zouden hebben, dan zijn de direct defect. Dus koeling of beter gezegd extra koeling is aan te bevelen, en houd de maximale temperatuur zie begeleidende beschrijving goed in de gaten. Als de temperatuur toch hoger wordt dan in de beschrijving moet er beter gekoeld worden!

PL | Istotne zalecenia montażowe, proszę przestrzegać!

Moduł może się rozgrzewać w różnym stopniu – odpowiednio do obciążenia. Wysoka temperatura powstaje na płycie aluminiowej przy podstawie modułu, przez co wymaga on schłodzenia poprzez montaż na powierzchni chłodzącej.

Jest przy tym istotne, aby moduł zamocowany został płasko na chłodzącej, płaskiej blasze 4 śrubami M3 lub blachowkrętami 2,9 mm. Może to być również tylna ścianka metalowej obudowy. Ważne jest, aby dolna, aluminiowa strona nie została przy tym wyciągnięta! Nie można wyciągnąć większych śrub i rozwiąć otworów w module. Łby wkrętów muszą przylegać do blachy modułu, a nie do jego plastikowej krawędzi! Moduł nie może się też wyciągnąć przy montażu (jeżeli podłoże nie jest płaskie). Powód: Po wewnętrznej stronie aluminiowej płyty dennej, bezpośrednio ponad cienką warstwą izolacyjną, włutowane są podzespoły SMD i przy wyciągnięciu aluminiowej płyty dennej modułu punkty lutownicze mogą zostać rozłączone, co w konsekwencji może doprowadzić do uszkodzenia modułu. Proszę zwrócić uwagę również na to, aby nie przekraczać maksymalnej wartości temperatury płyty dennej! W przeciwnym razie będzie konieczne przykręcenie większej płyty chłodzącej!

RUS | Пожалуйста обратите внимание на важную инструкцию по монтажу!

В зависимости от нагрузки модуль может нагреваться. Тепло передается на алюминиевую пластину модуля и в зависимости от степени нагревания ее следует в соответствии с инструкцией по монтажу закрепить на охлаждающий радиатор.

При этом очень важно, чтобы модуль был закреплен 4-мя винтами с метрической резьбой M3 или саморезами 2,9 мм на плоскую охлаждающую плату. В качестве охлаждающей платы может вполне послужить стенка металлического корпуса. Важно, чтобы алюминиевая поверхность модуля оставалась такой же ровной и не деформировалась. Так же запрещается рассверливание отверстий для более больших винтов и шурупов. Головки винтов должны плотно прилегать к алюминиевой плате модуля, а не к пластиковой кромке корпуса! При монтаже нужно следить за тем, чтобы модуль не деформировался (поверхность, на которую должен быть прикручен модуль, должна быть абсолютно ровной). Причина: На внутренней стороне алюминиевой платы нанесен тонкий изоляционный слой, непосредственно на который припаяны электронные компоненты (SMD технология) и любая деформация алюминиевой платы приводит к обрыву припаянных компонентов или дорожек. Следите пожалуйста за тем, чтобы не превышалась максимально допустимая температура нагревания модуля указанная в описании! В противном случае необходимо прикрепить модуль к более большому радиатору!