

## DE M195 | PWM Leistungsregler 9 - 28 V/DC, max. 20 A

Leistungsregler zum Regeln von Gleichspannungslasten (Gleichstrommotoren, Glühlampen, Heizungen, LEDs mit Vorwiderständen usw.). Durch die verwendete PWM (Impulsbreiten-)Steuerung laufen Elektromotoren auch bei kleinen Drehzahlen gut an. Schaltfrequenz: ca. 300 - 600 Hz (bei Motoren kann ein Brummgeräusch hörbar sein). Die Regelung erfolgt über das mitgelieferte Potentiometer oder auch wahlweise mit einer externen Steuerspannung 0 - 5 V/DC.

## EN M195 | PWM Power control 9 - 28 V/DC, max. 20 A

Power controller for controlling DC loads (DC motors, light bulbs, heaters, LEDs with current limiting resistors, etc.). The use of PWM (pulse width) control works well even with electric motors running at low RPM. Switching frequency: approx. 300 - 600 Hz (for motors, a humming noise may be heard). The control is via the supplied potentiometer or optional with an external control voltage 0 to 5 V/DC.

## CZ M195 | Výkonový regulátor 9 - 28 V/DC max. 20 A (PWM)

Regulátor výkonu pro kontrolu zatížení DC (DC motory, žárovky, topení, LED s sériové odpory, atd.). Který používá PWM (Pulse Width) run-control elektromotory také dobré při nízkých rychlostech. Spínací frekvence: 300 - 600 Hz (pro motory, může Hučení slyšet). Ovládání je pomocí dodávaného potenciometru nebo volitelného s externím řídicím napětím 0 - 5 V/DC.

## ES M195 | Regulador de potencia 9 - 28 V/DC máx. 20 A (PWM)

Regulador de poder para controlar cargas DC (motores DC, lámparas, calentadores, LEDs con resistores de corriente limitados, etc.). El uso del control PWM (anchuras de pulso) funciona muy bien aún con los motores eléctricos trabajando con RPM bajas. Frecuencia de conmutación: aprox. 300 - 600 Hz (en motores, es posible percibir un ligero sonido de vibración). El control de este se realiza via el potenciómetro incluido o con un controlador de voltaje externo 0 a 5 V/DC.

## FR M195 | Régulateur de puissance 9 - 28 V/DC max. 20 A (PWM)

Régulateur de puissance pour régler des charges de tension continue (moteurs à courant continue, lampes à incandescence, chauffages, DEL avec résistances en série, etc.). Les moteurs électriques démarrent bien aussi à une vitesse de rotation plus basse par la commande PWM (largeur d'impulsions) utilisée. Fréquence de commutation: env. 300 - 600 Hz (en cas des moteurs un ronflement peut être audible). Le réglage s'effectue par le potentiomètre inclus dans la livraison, ou bien au choix par une tension de commande externe de 0 - 5 V/DC.

## IT M195 | Regolatore di potenza 9 - 28 V/DC max. 20 A (PWM)

Regolatore di potenza per regolare carichi di tensione costante (motori di tensione costante, lampade a incandescenza, riscaldamenti, LED's con resistenza di polarizzazione, ecc.). Il motore elettrico avvia meglio tramite il uso del modulatore PWM (a ampiezza d'impulso) anche in caso di piccoli numeri di giri. Frequenza di operazioni: ca. 300 - 600 Hz (ché la possibilità di sentire un ronzio a gli motori). La regolazione avviene con il fornito potenziometro oppure con una tensione di controllo esterna 0 - 5 V/DC.

## NL M195 | Vermogensregelaar 9 - 28 V/DC max. 20 A (PWM)

Vermogens regelaar voor het regelen van gelijkspannings apparaten (gelijkstroom motoren, gloeilampen, verwarming, led's met voorschakel weerstand etc.). Door de gebruikte PWM (pulsbreedte) sturinglopen elektromotoren bij een klein toerental gelijkmatig. Schakelfrequentie: ca. 300 - 600 Hz (bij motoren kan een kleine brom geluid hoorbaar zijn). De regeling vind plaats via de bijgeleverde potmeter of naar keuze met en externe stuurspanning 0 - 5 V/DC.

## PL M195 | Regulator mocy PWM 9 - 28 V/DC max. 20 A

Regulator mocy do regulacji urządzeń na prąd stały (silniki, żarówki, grzejniki, diody LED z szeregowym rezystorem i.t.d.). Poprzez zastosowanie modulacji PWM (sterowanie szerokością impulsów) silniki elektryczne pracują dobrze na małych obrotach. Częstotliwość pracy: ok. 300 - 600 Hz (może powodować słyszalne buczenie przy regulacji silnikiem). Do regulacji służy dołączony potencjometr lub do wyboru zewnętrzne napięcie stałe 0 - 5 V/DC.

## RU M195 | PWM Регулятор большой мощности 9 - 28 Вольт, макс. 20 А

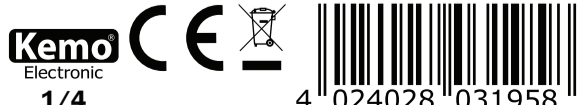
Модуль представляет собой регулятор большой мощности для нагрузки постоянного напряжения (двигатели постоянного тока, лампы накаливания, приборы для отопления, фотодиоды LED с предварительным сопротивлением и т.д.). С применением PWM (широтно-импульсная модуляция) могут двигатели хорошо работать и на низких оборотах. Частота включения приблизительно 300 - 600 Гц (у двигателей может появиться гудение). Регуляция производится посредством потенциометра который прилагается к поставке, или по выбору с помощью внешнего регулируемого напряжения 0 - 5 Вольт.

**Hinweis:** Bevor das Modul oder das Gerät in Betrieb genommen oder zum ersten Mal installiert wird, muss die ordnungsgemäße Funktion des Moduls oder des Geräts von der Person überprüft werden, die das Teil installiert oder in Betrieb nimmt.

**Note:** Before putting the module or device into operation, or installing it for the first time, the proper function of the module or the device must be checked by a person who installs the part or puts it into operation.

401180

www.kemo-electronic.de



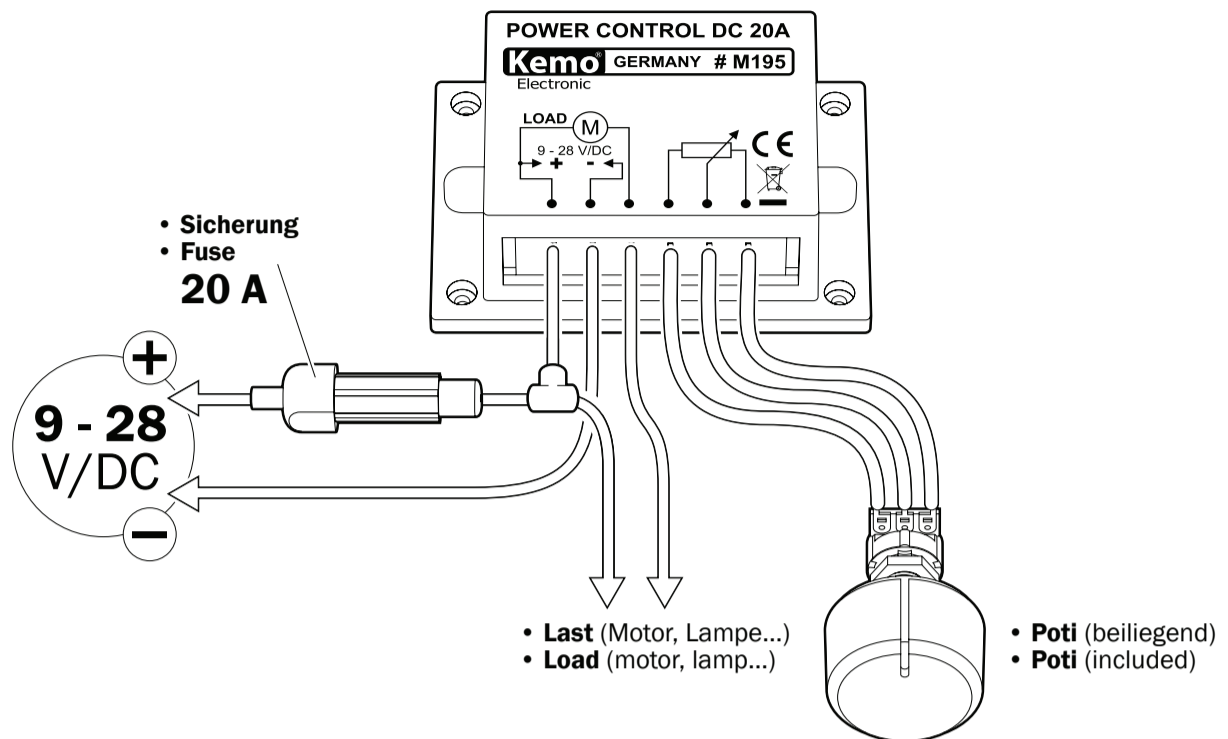
1/4

4 024028 031958

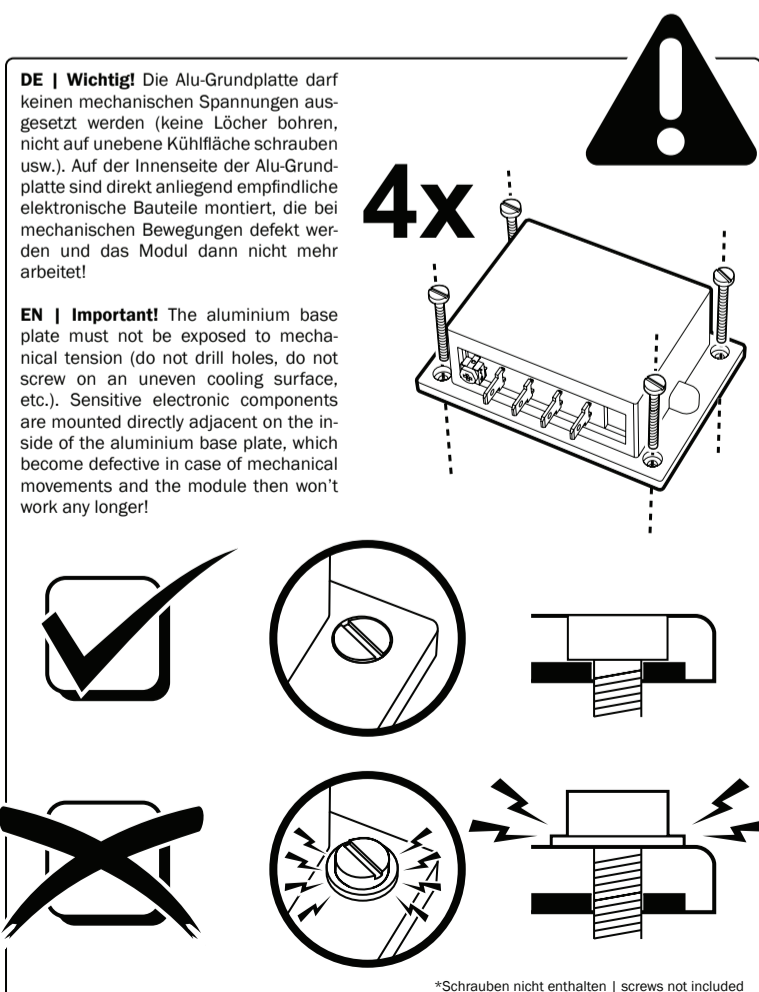
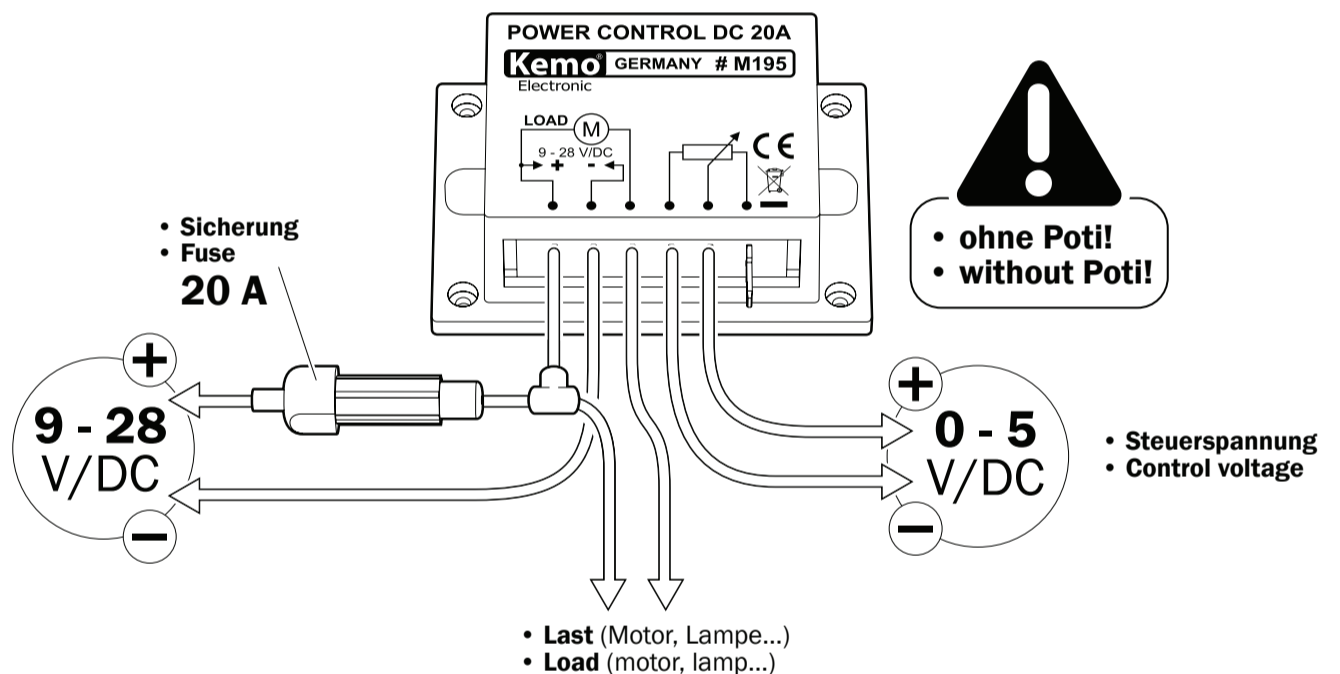
P / Module / M195 / Beschreibung / 10040DI / Karton 1 (M195) / Ver.002

## ANSCHLUSSBEISPIELE | CONNECTION EXAMPLES

- Leistungsregelung mit Poti
- Power control with Poti



- Leistungsregelung über Gleichspannung 0 - 5 V
- Power control over direct current 0 - 5 V



## DE

### Bestimmungsgemäße Verwendung:

Leistungsregelung von Gleichstrom-Verbrauchern wie Motoren, Lampen usw.

### Aufbauanweisung:

Das Modul kann sich, je nach Belastung, erwärmen. Es muss daher an einer trockenen, gut belüfteten Stelle eingebaut werden. Bei Belastungen von über 5 A (bis max. 20 A) muss das Modul mit der Metall-Grundfläche gekühlt werden. Das geschieht, indem es plan auf einen Kühlkörper oder ein größeres Metallstück (z.B. Winkelprofil, Metallplatte) so angebaut wird, dass sich die Metall-Grundplatte des Moduls bei höchster Belastung (die angeschlossene Last läuft mit max. Leistung) nicht über +70 °C erwärmt.

Die Betriebsspannung des Moduls muss zwischen 9 - 28 V liegen und der Betriebsspannung der angeschlossenen Last entsprechen. Beispiel: Bei dem Betrieb eines 12 V Motors muss die Betriebsspannung 12 V sein.

Das beiliegende Potentiometer wird gemäß Zeichnung über die Steckkontakte mit dem Modul verbunden. Bitte darauf achten, dass die Kabel nicht vertauscht werden!

Die Betriebsspannung (z.B. vom Akku) und die Last (z.B. Gleichstrommotor) muss gemäß Zeichnung angeschlossen werden. Es ist wichtig, dass Sie die Kabel möglichst kurz halten und auch Kabel mit ausreichendem Querschnitt (2,5 - 4 mm<sup>2</sup>) verwenden. Wenn das Kabel zu dünn oder zu lang ist, dann haben Sie Leistungsverluste im Kabel und der angeschlossene Motor läuft langsamer. Außerdem besteht die Gefahr, dass zu dünne Kabel heiß werden, weil sehr hohe Ströme fließen.

Bitte unbedingt eine Sicherung 20 A gemäß Anschlussplan vorschalten!!!

### Wichtig:

Die Belastbarkeit des Moduls ist max. 20 A! Bitte achten Sie unbedingt darauf, dass Ihre angeschlossenen Lasten keine höhere Stromaufnahme

haben! Es gibt Motoren, die im Laufbetrieb eine Stromaufnahme von z.B. 8 A haben, im Anlauf (beim Starten) oder im blockiertem Zustand aber >30 A brauchen! Diese zerstören den Regler.

#### Inbetriebnahme:

Nach dem Einschalten der Betriebsspannung können Sie mit dem Potentiometer die gewünschte Leistung einstellen (regeln).

#### Wichtige Montagehinweise, bitte beachten!

Je nach Belastung kann sich das Modul mehr oder weniger erwärmen. Die Wärme entsteht an der Alu-Platte am Boden des Moduls und muss gemäß Einbauanleitung unter bestimmten Umständen durch die Montage auf eine Kühlfläche gekühlt werden.

Dabei ist es wichtig, dass das Modul mit 4 Schrauben M3 oder Blechschrauben 2,9 mm plan auf ein kühlendes, planes Kühlblech montiert wird. Das kann auch die Rückwand eines Metallgehäuses sein. Wichtig ist, dass sich die Alu-Unterseite des Moduls dabei nicht verzieht! Sie dürfen also keine größeren Schrauben nehmen und die Löcher am Modul aufbohren. Die Schraubköpfe müssen auf dem Blech des Moduls aufliegen und nicht auf dem Plastikrand des Moduls! Bei der Montage darf sich das Modul auch nicht verziehen (wenn der Untergrund nicht plan ist). Der Grund: Auf der Innenseite des Alu-Bodens des Moduls sind über einer dünnen Isolierschicht direkt die elektronischen SMD-Bauelemente aufgelötet und wenn sich der Alu-Boden des Moduls verzieht, lösen sich die Lötstellen und das Modul geht defekt. Bitte achten Sie auch darauf, dass die in der Beschreibung als maximal angegebene Temperatur der Bodenplatte nicht überschritten wird! Ansonsten muss eine größere Kühlplatte angeschraubt werden!

#### Checkliste zur Fehlersuche:

##### Die angeschlossene Last lässt sich nicht auf volle Leistung (100%) regeln:

1. Hat die Stromquelle eine ausreichende Leistung? Sie können keinen Motor mit einer Leistungsaufnahme von z.B. 100 W an einem kleinen 12 V Motorradakku betreiben! Bitte messen Sie im Betrieb nach, ob die Eingangsspannung am Modul so hoch ist, wie sie sein muss für die Last!

2. Die Kabel können zu dünn oder zu lang sein!

Wenn Sie den Regler auf volle Leistung gestellt haben, sind die Kabelverluste bei zu dünnem Kabel am Höchsten. Verwenden Sie dickere Kabel (ideal 4 mm<sup>2</sup>).

##### Der Regler regelt nicht wie gewünscht: Linksdrehung langsam, Rechtsdrehung schnell:

In diesem Fall vertauschen Sie bitte die beiden äußeren Potikabel am Modul (umstecken). Das mittlere Kabel, dass zum mittleren Potianschluss führt, muss so bleiben.

##### Trotz richtigem Anschluss ist an der Last ständig die volle Leistung, lässt sich mit dem Regler nicht runterregeln:

Das Modul wurde durch einen Kurzschluss, Überlastung (>20 A) oder Überhitzung (keine Kühlung) zerstört. Weil jedes Modul vor der Auslieferung sorgfältig geprüft wurde, ist in so einem Fall keine Gewährleistung möglich.

#### Technische Daten:

**Betriebsspannung:** 9 - 28 V/DC | **Max. Strombelastbarkeit:** 20 A (wenn das Modul auf eine Kühlplatte geschraubt wird) | **Regelbereich:** ca. 0% bis 100% | **Regelungsart:** PWM Impulsbreitensteuerung mit einer Frequenz zwischen 300 - 600 Hz | **Potentiometer:** 4,7 k lin (liegt bei) | **Zulässige Lasten:** Gleichstrommotoren, Glühlampen, Heizungen, LEDs mit Vorwiderständen. Jeweils bis max. 20 A Stromaufnahme | **Maße:** ca. 87 x 60 x 33 mm (mit Befestigungsboden)

#### Entsorgung:

Wenn das Gerät entsorgt werden soll, darf es nicht in den Hausmüll geworfen werden. Es muss an Sammelstellen für Fernsehgeräte, Computer usw. entsorgt werden (bitte erkundigen Sie sich in Ihrem Gemeindebüro oder in der Stadtverwaltung nach Elektronik-Müll-Sammelstellen).

## EN

#### Use as directed:

Power regulation of direct-current consumers such as motors, lamps, etc.

#### Assembly instructions:

The module may heat depending on the load. Therefore, it has to be mounted in a dry and well ventilated place. In case of loads of more than 5 A (up to max. 20 A) the module with the metallic base area has to be cooled. This is done by attaching it planely on a heat sink or bigger metallic piece (e.g. angle section, metallic plate) in such a manner that the metallic base plate of the module will not heat to more than +70 °C under highest load (the connected load runs at max. power).

The operating voltage of the module must be between 9 - 28 V and come up to the operating voltage of the connected load. Example: When operating a 12 V motor the operating voltage must be 12 V.

The attached potentiometer has to be connected with the module via the plug contacts according to the drawing. Please make sure that the cables will not be exchanged! The operating voltage (e.g. from the battery) and the load (e.g. direct current motor) have to be connected according to the drawing. It is important to keep the cables as short as possible and also to employ cables with a sufficient cross-section (2.5 - 4 mm<sup>2</sup>). If the cable is too thin or too long power losses will occur in the cable and the connected motor runs slower. Furthermore, there is the risk that too thin cables will become hot because very high currents flow.

It is absolutely necessary to connect a fuse 20 A in series according to the connecting diagram!!

#### Important:

The capacity of the module is max. 20 A! Please make sure that the connected loads do not have a higher current consumption! There are motors, which have a current consumption of e.g. 8 A during operation but require >30 A during the start-up or in

blocked condition! These will destroy the controller.

#### Setting into operation:

The desired output may be adjusted (controlled) with the potentiometer after switching on the operating voltage.

#### Important installation instructions, please note!

Depending on the load the module heats up. The heat is dissipated from the aluminum plate at the bottom of the module. Under certain circumstances it must be mounted on a cooling surface according to installation instructions.

It is important that the module is fixed with 4 M3 screws (or 2.9 mm metal screws) on the cooling surface. This may be the back wall of a metal casing. The aluminum plate on the bottom of the module must not bend, do not use larger screws and do not drill larger holes. The screw heads must rest on the plate of the module, rather than on the plastic edge of the module! During assembly, the module should not be curled up (if the ground is not flat). The reason: on the inside of the aluminum base of the module the thin insulating layer are directly soldered on the electronic SMD components. When the aluminum floor of the module curls up, the joints and the module start loosen and the module is defective. Please ensure that the maximum specified temperature (as specified in the module's description) is not exceeded. Otherwise apply a larger cooling plate.

#### Check list for troubleshooting:

##### The connected load cannot be adjusted to maximum output (100%):

1. Does the current source have sufficient power? It is not possible to operate a motor with a power consumption of e.g. 100 W at a small 12 V motorbike battery! Please measure during operation whether the input voltage at the module is as high as it should be for the load!

2. The cables may be too thin or too long! If you have adjusted the controller to maximum output, the cable losses are the highest with too thin cables. Please use thicker cables (ideal 4 mm<sup>2</sup>)

##### The controller does not control as desired: slow left-hand rotation, quick right-hand rotation:

In this case please exchange the two outer potentiometer cables at the module (unplug and plug). The central cable that leads to the connection of the potentiometer has to stay where it is.

##### The load has continuously full power despite correct connection and cannot be dimmed with the controller:

The module was destroyed through a short-circuit, overcharge (>20 A) or overheating (no cooling). As every module has been carefully tested before delivery, guarantee is not possible in such a case.

#### Technical data:

**Operating voltage:** 9 - 28 V/DC | **Max. current carrying capacity:** 20 A (if the module is screwed on a cooling plate) | **Control range:** approx. 0% to 100% | **Control mode:** PWM pulse width modulation with a frequency between 300 - 600 Hz | **Potentiometer:** 4.7 k lin (enclosed) | **Permissible loads:** direct current motors, incandescent lamps, heaters, LEDs with protective resistors. Current consumption up to max. 20 A in each case | **Dimensions:** approx. 87 x 60 x 33 mm (with mounting bottom)

#### Disposal:

This device may not be disposed with the household waste. It has to be disposed at collecting points for television sets, computers, etc. (please ask your local authority or municipal authorities for these collecting points for electronic waste).

## CZ

#### Použití modulu:

Modul se používá k regulaci výkonu u jednosměrných spotřebičů proudu, např. motorů, žárovek, atd.

#### Montáž:

Modul se v závislosti od zátěže může zahřívát. Proto jeho montáž musí být realizována na suchém dobře provětrávaném místě. Při zátěži více než 5 A (do max. 20 A) modul musí být chlazen s pomocí metalického chladiče. To znamená, že se použije plochý chladič, nebo větší kus kovového materiálu (např. kovový profil, kovová deska), na který se modul přišroubuje, a to takých rozměrů, při kterých teplota chladiče při max. zátěži (připojena zátěž běží na plný výkon) nepřesáhne hodnotu +70 °C. Pracovní napětí modulu musí být mezi 9 - 28 V a musí zodpovídat připojené zátěži. Příklad: Při použití 12 Voltového motoru, pracovní napětí musí být taky 12 V. Příložený potenciometr je třeba připojit podle výkresu k modulu. Dávejte přitom prosím pozor na to, aby ste nezaměnili kabely! Pracovní napětí (např. z akumulátoru) a zátěž musí být připojeny podle výkresu. Je důležité, aby byl kabel co nejkratší a aby jeho průřez byl dostatečně velký (2,5 - 4 mm<sup>2</sup>). Když je kabel příliš tenký, nebo příliš dlouhý, vznikají v něm straty a připojený motor běží pomaleji. Kromě toho je nebezpečí, že se přehřeje, protože v něm tečou velmi vysoké proudy. Naléhavě Vás žádáme, aby ste podle návodu do obvodu předřadili pojistku 20 A!!

#### Důležité:

Maximálně dovolená zátěž modulu je 20 A. Dejte bezpodmíněčně pozor na to, aby ste nepřipojili zátěž s větším odberem proudu! Motory, které mají proudový odběr za chodu na úrovni např. 8 A, při zapnutí, nebo v stavu blokace mají ale odběr >30 A. Taká situace je příčinou zničení modulu.

#### Uvedení do provozu:

Po připojení pracovního napětí můžete pomocí potenciometru nastavit požadovaný výkon (regulovat).

#### Důležité pokyny k instalaci, respektujte prosím!

V závislosti na zatížení modulu více či méně tepla. Tepla je izolován v hliníkovém modulu a Za určitých okolností musí být v souladu s pokyny přes montáž na povrchu chladicí vody vypouštěné.

Je důležité, aby modul byl namontován na rovnou plochu chlazení pomocí 4-ch šrouby M3 nebo 2.9 mm sebe-šrouby. Může být použit pro tento účel zadní stěny kovového pouzdra. Co je důležité je, aby nevyvolával ohybu hliníkové základní modul! Je zakázáno otvory a použít větší šrouby. Hlavy šroubů musí ležet na povrchu modulu hliníkového plechu, a ne na okraji plastu! Při montáži modulu nelze ohýbat (v případě, že povrch, na kterém je namontována, není plochá). Důvod: na vnitřní hliníkové základny, tenkou izolační vrstvou, jsou přímo připájeny SMD elektronické součástky, které se v případě ohýbání hliníkové základny a vyjměte modul je poškozen. Vezměte prosím na vědomí, že maximum uvedené v návodu, teplota hliníkové základny, nebyla překročena! V opačném případě by měl být modul připevněn k větší chladicí deskou!

#### Řešení problémů:

##### Připojena zátěž se nedá regulovat na plný výkon (100%):

1. Má zdroj napájení dostatečný výkon? Žádný motor s výkonem např. 100 W se nedá napájet od malé 12 V baterie. Změřte dopředu, jestli vstupní napětí na modulu má takovou hodnotu, jakou.

2. Kabel může být přitenký nebo předlouhý. Když nastavíte regulaci na plný výkon, straty v kabelu jsou v případě tenkého kabelu nejvyšší. Použijte proto kabel s větším průřezem (ideálně 4 mm<sup>2</sup>).

##### Regulátor nepracuje tak, jak je požadované: Otáčky doleva jsou pomalé, doprava jsou rychlé:

V tomto případě vyměňte místem obidva vnější přívody potenciometru na modulu. Střední kabel zůstává nezměněn.

##### Přes správné zapojení je na zátěži stále plný výkon, s regulátorem se nedá regulovat:

Modul byl skratován, byl přetížen (>20 A), nebo byl přehřátý (žádné chlazení) a je zničen. Protože každý modul je před dodávkou pečlivě skontrolován, není možná náhrada v rámci záruky novým modulem.

#### Technické údaje:

**Pracovní napětí:** 9 - 28 V/DC | **Maximální zátěž:** 20 A (v případě, když je modul pevně spojen s chladičem) | **Rozsah regulace:** cca od 0% do 100% | **Metoda regulace:** PWM impulsní regulace s frekvencí mezi 300 - 600 Hz | **Potenciometr:** 4,7 k lineární (příložen) | **Dovolená zátěž:** Jednosměrné motory, žárovky, topení LED diody s předřadným odporem. Každá zátěž do max. proudové spotřeby 20 A | **Rozměry:** cca. 87 x 60 x 33 mm (with mounting bottom)

#### Likvidace:

Má-li být vysloužilý přístroj odstraněn, nesmí se házet do domovního odpadu. Musíte jej odevzdat na místě sběru vysloužilých elektroniky (sběrný dvůr apod).

## ES

#### Usó previsto:

Regulación de potencia de consumidores de corriente continua como motores, lámparas, etc.

#### Instrucciones de montaje:

El módulo se puede calentar según la carga. Por tanto se debe montar en un sitio seco y bien ventilado. En caso de cargas de más de 5 A (hasta 20 A como máximo) el módulo se debe refrigerar con la placa de base metálica. Eso se efectua por montarlo llanamente sobre un disipador de calor o una pieza metálica más grande (p.ej. perfil angular, placa metálica) de manera que la placa de base metálica del módulo no se caliente a más de +70 °C con carga máxima (la carga conectada marcha a potencia máxima).

La tensión de servicio del módulo debe ser entre 9 - 28 V y debe corresponder a la tensión de servicio de la carga conectada. Ejemplo: al accionar un motor 12 V, la tensión de servicio debe ser 12 V.

Conectar el potenciómetro adjuntado con el módulo vía los contactos enchufables. ¡Prestar atención a no cambiar los cables!

La tensión de servicio (p.ej. del acumulador) y de la carga (p.ej. motor de corriente continua) se deben conectar según el dibujo. Es importante de tener los cables lo más corto posible y de emplear también cables con una sección transversal suficiente (2,5 - 4 mm<sup>2</sup>). Si el cable es demasiado delgado o demasiado largo, se producen pérdidas de potencia en el cable y el motor conectado marcha más despacio. Además hay el peligro que cables demasiado delgados se calentan porque altas corrientes fluyen.

¡Es de necesidad absoluta de preconnectar un fusible 20 A según el diagrama de conexión!!

#### Importante:

¡La capacidad de carga del módulo es 20 A como máximo! ¡Prestar atención a lo que las cargas conectadas no tengan un consumo de corriente más alto! ¡Hay motores que tienen un consumo de corriente de p.ej. 8 A durante la marcha, pero necesitan >30 A durante el arranque o en estado bloqueado! Estos van a destruir el regulador.

#### Puesta en servicio:

Después de conectar la tensión de servicio Vd. puede ajustar (regular) la potencia deseada mediante el potenciómetro.

#### ¡Instrucciones de montaje importantes a tener en cuenta!

El módulo puede calentarse más o menos dependiente de la carga. El calor se desarrolla a la placa de aluminio al fondo del módulo y se debe refrigerar bajo ciertas circunstancias según las instrucciones de instalación por el montaje sobre una superficie de refrigeración.

En este contexto es importante de montar el módulo con 4

tornillos M3 o tornillos de chapa de 2,9 mm planamente sobre una chapa refrigerante y plana. Eso puede ser también la pared dorsal de una caja metálica. ¡Es importante en este contexto que la parte inferior de aluminio del módulo no se combe! Pues Vd. no debería emplear tornillos más grandes y no abrir los agujeros al módulo. ¡Las cabezas de tornillo deben apoyarse sobre la chapa del módulo y no sobre el borde plástico del módulo! Durante el montaje el módulo no se debe combar tampoco (si el subsuelo no es plano). La razón: Los componentes electrónicos SMD se han soldado directamente sobre una capa aislante delgada al lado interior del fondo de aluminio del módulo y si el fondo de aluminio del módulo se comba, se soltan las soldaduras y el módulo se torna defectuoso. ¡Presta también atención a lo que la temperatura de la placa de base indicada como máximo en la descripción no se excede! ¡Por lo demás, se debe atornillar una placa de refrigeración más grande!

#### **Lista de control para la localización de fallas:**

**La carga conectada no se puede regular a plena potencia (100%):**

1. Tiene la fuente de corriente una potencia suficiente? ¡No es posible accionar un motor con un consumo de potencia de p.ej. 100 W a un pequeño acumulador de motocicleta de 12 V! ¡Medir otra vez durante la marcha si la tensión de entrada al módulo es tan alta que ella debe ser para la carga!
2. ¡Los cables pueden ser demasiado delgados o demasiado largos! Cuando Vd. ha ajustado el regulador a plena potencia, las pérdidas de cable son lo más altas en caso de un cable demasiado delgado! Emplear cables más gruesos (ideal 4 mm<sup>2</sup>).

**El regulador no regula como deseado: lenta rotación a la izquierda, rápida rotación a la derecha:**

En este caso cambiar los dos cables exteriores del potenciómetro al módulo. El cable medio que lleva a la conexión media del potenciómetro debe quedarse como está.

**A pesar de una conexión correcta la plena carga está constantemente a la carga y no se puede reducir con el regulador:**

El módulo fue destruido por un cortocircuito, sobrecarga (>20 A) o sobrecalentamiento (no refrigeración). Puesto que cada módulo fue examinado con esmero antes de la entrega, garantía no es posible en un tal caso.

#### **Datos técnicos:**

**Tensión de servicio:** 9 - 28 V/DC | **Intensidad de corriente máxima admisible:** 20 A (al atornillar el módulo sobre una placa de refrigeración) | **Gama de regulación:** aprox. 0% hasta 100% | **Modo de regulación:** PWM modulación por duración de impulsos con una frecuencia entre 300 - 600 Hz | **Potenciometro:** 4,7 k lin (adjuntado) | **Cargas admisibles:** motores de tensión continua, bombillas, calefacciones, LEDs con resistores protectores. Consumo de corriente hasta 20 A como máximo respectivamente | **Medidas:** aprox. 87 x 60 x 33 mm (con fondo de fijación)

#### **Eliminación:**

Si la unidad va a ser eliminada, no deberá ser tirada a la basura. Es necesario desechar la unidad en los centros de acopio para televisores, ordenadores, etc. (por favor, infórmese con las autoridades locales o las autoridades municipales sobre los lugares adaptados para la recolección de basura electrónica).

## FR

#### **Emploi conformément aux dispositions:**

Régulation de puissance des dissipateurs de courant continu comme moteurs, lampes, etc.

#### **Instructions d'assemblage:**

Le module peut s'échauffer selon la charge. C'est pourquoi il faut le monter dans un endroit sec et bien ventilé. En cas de charges de plus de 5 A (jusqu'à 20 A au maximum) il faut refroidir le module avec la surface de base métallique. Ceci se fait par le fixer platement sur un dissipateur de chaleur ou une pièce de métal plus grande (p.ex. cornière, plaque de métal) de sorte que la plaque de base métallique du module ne s'échauffe pas au dessus de +70 °C en cas de charge maximale (la charge raccordée marche à puissance maximale).

La tension de service du module doit être entre 9 - 28 V et doit correspondre à la tension de service de la charge raccordée. Exemple: pour l'opération d'un moteur 12 V, la tension de service doit être 12 V.

Connectez le potentiomètre ci-inclus avec le module par les contacts à fiche selon le dessin. Faites attention à ne pas échanger les câbles!

Il faut raccorder la tension de service (p.ex. de l'accum) et la charge (p.ex. le moteur de courant continu) selon le dessin. Il est important de tenir les câbles le plus court possible et d'employer des câbles avec une coupe transversale suffisante (2,5 - 4 mm<sup>2</sup>). Quand le câble est trop mince ou trop long, il y aura des pertes de puissance dans le câble et le moteur raccordé marche plus lentement. En plus il y a le danger que des câbles trop minces s'échauffent parce que des courants très hauts coulent. Il est absolument nécessaire de monter un fusible 20 A en série selon le plan de connexion!!

#### **Important:**

La capacité de charge du module est 20 A au maximum! Il est absolument nécessaire que les charges raccordées n'aient aucune consommation de courant plus haute! Il y a des moteurs qui ont une consommation de courant de p.ex. 8 A pendant la marche, mains ont besoin de >30 A pendant le démarrage ou en état bloqué! Ceux-ci vont détruire le régulateur.

#### **Mise en service:**

Après connecter la tension de service vous pouvez ajuster (régler) la puissance avec le potentiomètre.

#### **Indications d'assemblage importantes à observer!**

Le module peut chauffer plus ou moins selon la charge. La chaleur se produit à la plaque d'aluminium au fond du module et il faut la réfrigérer éventuellement par la monter sur une

superficie réfrigérante.

Dans ce contexte il est important de monter le module avec 4 vis M3 o des vis à tête 2,9 mm planement sur une tête de refroidissement plane. Ceci peut aussi être le panneau arrière d'un boîtier métallique. Il est important dans ce contexte que la partie inférieure d'aluminium du module ne se voile pas! Donc il ne faut pas prendre des vis plus grandes et percer les trous au module. Les têtes de vis doivent reposer sur la tête du module et pas sur le bord plastique du module! Le module ne se doit pas voiler non plus lors du montage (quand le sous-sol n'est pas plan). La raison: Les composants électroniques SMD sont brasés directement au-dessus d'une mince chape à la tête intérieure du fond d'aluminium du module et si le fond d'aluminium du module se voile, les brasures se délient et le module devient défectueux. Veuillez aussi faire attention à ce que la température de la plaque de fond indiquée comme maximum dans la description ne soit pas excéder! Autrement il faut visser une plaque réfrigérante plus grande.

#### **Liste de contrôle pour le dépistage des erreurs:**

**Il n'est pas possible de régler la charge raccordée à pleine puissance (100%):**

1. Est-ce que la source de courant a une puissance suffisante? Un moteur avec une puissance absorbée de p.ex. 100 W ne fonctionne pas à un petit accu de motocycle de 12 V! Veuillez mesurer une seconde fois pendant la marche si la tension d'entrée au module est tant haute qu'elle doit être pour la charge!
2. Les câbles peuvent être trop minces ou trop longs! Quand vous avez ajusté le régulateur à pleine câbles plus épais (idéal 4 mm<sup>2</sup>).

**Le régulateur ne règle pas comme désiré: lente rotation à gauche, rapide rotation à droite:**

En ce cas veuillez échanger les deux câbles du potentiomètre extérieurs au module (changer). Le câble moyen qui mène au raccord moyen du potentiomètre doit rester comme il est.

**Malgré un bon raccordement, la pleine puissance est constamment à la charge et ne peut pas être diminuée avec le régulateur:**

Le module était détruit par un court-circuit, surcharge (>20 A) ou surchauffe (pas de refroidissement). Comme chaque module était examiné soigneusement avant la livraison, une garantie n'est pas possible en ce cas.

#### **Données techniques:**

**Tension de service:** 9 - 28 V/DC | **Intensité de courant maximale admissible:** 20 A (quand le module est vissé sur une plaque de refroidissement) | **Gamme de réglage:** env. 0% jusqu'à 100% | **Mode de régulation:** PWM modulation en largeur d'impulsions avec une fréquence entre 300 - 600 Hz | **Potentiometre:** 4,7 k lin (inclus) | **Charges admissibles:** moteurs à courant continu, lampes à incandescence, chauffages, DELs avec résistances en série. Jusqu'à 20 A consommation de courant au maximum respectivement. | **Dimensions:** env. 87 x 60 x 33 mm (avec fond de fixation)

#### **Mise au rebut:**

L'anti-rongeur ne doit pas être mis au rebut avec les déchets ménagers mais doit être déposé dans un container destiné à la collecte des appareils électroniques usagers. (S'il vous plaît renseigner auprès de vos autorités municipales ou les autorités locales pour les points de collecte des déchets électroniques).

## IT

#### **Utilizzazione prescritta:**

Regolazione di potenza per consumatori di corrente continua come per esempio motori, lampade ecc.

#### **Istruzioni di montaggio:**

Dipendente dal carico il modulo si potrebbe riscaldare. Per questo motivo dovrà essere fissato a un posto asciutto e ben aerato. A carico oltre i 5 A (fino a max. 20 A) il modulo con la superficie di metallo deve essere raffreddato. Questo si ottiene fissando il modulo sopra un raffreddatore o un pezzo di metallo grande (per esempio profilo angolare, piastra di metallo) in tal modo che la base di metallo del modulo non si riscalda oltre i +70 °C durante il massimo carico (il carico attaccato cammina con la potenza massima).

L'alimentazione elettrica del modulo deve trovarsi tra 9 - 28 V e essere uguale a l'alimentazione elettrica del carico attaccato. Per esempio: Mettendo in funzione un motore di 12 V, l'alimentazione elettrica deve essere pure 12 V.

Il potenziometro accluso deve essere collegato con il modulo tramite i connettori, conforme al disegno. Le preghiamo cortesemente di stare attento di non scambiare i cavi! L'alimentazione elettrica (per esempio di una batteria) e il carico (per esempio un motore a corrente continua) devono essere collegati conforme al disegno. E importante che lei tenga i cavi abbastanza corti e che usi un cavo con un diametro sufficiente (2,5 - 4 mm<sup>2</sup>). Se lei usa un cavo che è troppo fino o troppo lungo ottiene in seguito una perdita di potenza nel cavo e il motore attaccato cammina rallentato. Inoltre ché il pericolo che cavi troppo fini si riscaldino per via che passa corrente alta. E assolutamente necessario legare un fusibile di 20 A conforme al disegno!!

#### **Importante:**

La capacita di carico del modulo e max. 20 A! Le preghiamo di stare attento che il carico attaccato non ebbi un'alimentazione elettrica più alta! Esistono motori che hanno un consumo elettrico di, per esempio 8 A, durante la corsa, pero hanno bisogno di >30 A durante l'avviamento (quando partono) o in stato bloccato. Questi distruggono il regolatore.

#### **Messa in funzi one:**

Dopo aver acceso l'alimentazione elettrica può sintonizzare con il potenziometro la potenza desiderata (regolare).

#### **Informazioni importanti per il montaggio. Si prega di notare!**

Secondo il carico il modulo si può scaldare più o meno. Il calore si sviluppa nella piastra di alluminio della base del modulo e deve essere raffreddata in certi termini secondo le istruzioni d'installazione tramite il montaggio su una superficie di raffreddamento.

E importante che il modulo è montato a filo con 4 vite M3 o vite autofilettante di 2,9 mm sopra una lamiera liscia e raffreddante. Questo potrebbe essere pure una sponda posteriore di un contenitore a metallo. E importante che la base in metallo del modulo non si deforma. Per questo non e permesso di usare vite più grandi o alesare i fori sul modulo. Le teste delle vite devono appoggiarsi sopra la lamiera del modulo e non sul bordo di plastica. Le preghiamo di notare che il modulo non si deforma durante il montaggio (ad esempio se la superficie non è piana). Il motivo: sulla parte interiore della base a alluminio del modulo si trovano gli componenti SMD che sono saldati direttamente con una patina isolante e nel caso che la base di alluminio del modulo si deforma potrebbe causare che i punti di saldatura si staccano e il modulo si guasta. Le preghiamo cortesemente di fare attenzione che la temperatura massima della base dichiarate nella descrizione non supera il limite! Altrimenti dovrà essere montata una base di raffreddamento più grande.

#### **Lista di controllo per la ricerca degli errori:**

**Il carico collegato non si lascia regolare su la potenza massima (100%):**

1. L'origine di corrente disporre di potenza sufficiente? Non può collegare un motore con un assorbimento di potenza di, per esempio 100 W, con un piccolo accumulatore per moto di 12 V! Le preghiamo di misurare durante il funzionamento se la tensione d'entrata al modulo e così alta come deve essere per il carico!

2. I cavi potrebbero essere troppo fini o troppo lunghi! Se a messo il regolatore sul consumo massimo significa che le perdite tramite i cavi sono le più alte se i cavi sono troppo fini. Le consigliamo di usare cavi più grossi (ideale e 4 mm<sup>2</sup>).

**Il comando non regola come desiderato: rotazione sinistrorsa piano, rotazione destrorsa veloce:**

In questo caso scambia i due cavi esterni del potenziometro al modulo. Il cavo intermedio, che porta al attacco del potenziometro intermedio, deve rimanere dove è.

**Nonostante un giusto collegamento il carico ha sempre la massima potenza, non si lascia abbassare con il regolatore:**

Il modulo e stato distrutto tramite un coito circuito, sovraccarico (>20 A) o un riscaldamento eccessivo (nessun raffreddamento). Si come ogni modulo e stato controllato accuratamente prima della consegna, una garanzia non e possibile in questo caso.

#### **Dati tecnici:**

**Alimentazione elettrica:** 9 - 28 V/DC | **Carico di corrente max.:** 20 A (in caso che il modulo serra fissato sopra un raffreddatore) | **Campo di regolazione:** ca. 0% fino a 100% | **Genere di regolazione:** PWM comando a ampiezza degli impulsivi con una frequenza tra 300 - 600 Hz | **Potenziometro:** 4,7 k lin (accluso) | **Carico ammissibile:** motori a corrente continua, lampade a incandescenza, riscaldamenti, LED con resistenza di polarizzazione. Per volata fino a max. 20 A di assorbimento di corrente | **Dimensioni:** ca. 60 x 45 x 20 mm (senza linguette di montaggio)

#### **Smaltimento:**

In caso che l'apparecchio dovrà essere smaltito non è permesso di gettarlo nei rifiuti domestici. Dovrà essere invece consegnato ad un punto di raccolta che accetta pure televisori e computer (le preghiamo cortesemente d'informarsi alla sua amministrazione comunale dove si trovano questi punti di raccolta per rifiuti elettronici).

## NL

#### **Speciale toepassing:**

Vermogens regeling van gelijkstroom apparaten zoals motoren, lampen etc.

#### **Montagetips:**

Het moduul kan afhankelijk van de belasting warm worden, daarom is het raadzaam om op een droge goed geventileerde plaats te monteren.

Bij belastingen van boven de 5 A (tot max. 20 A), moet het moduul gekoeld worden d.m.v. een koelplaat (grote metalen plaat), en mag niet boven de +70 °C (graden komen). Voedingsspanning van het moduul moet tussen de 9 - 28 V zijn, en moet gelijk zijn aan de spanning van het aan te sluiten apparaat. Voorbeeld een motor van 12 V, moet ook een voeding krijgen van 12 V.

De bijgeleverde potmeter wordt volgens tekening aangesloten d.m.v. stekkertjes aan het moduul en mogen niet verwisseld worden!

De voedingsspanning (bijvoorbeeld een accu) en de belasting/apparaat (bijvoorbeeld een gelijkstroom motor) moet volgens tekening aangesloten worden. Het is belangrijk een deze kabel zo kort als mogelijk te houden met de juiste doorsnede (2.5 - 4 mm<sup>2</sup>). Mocht de kabel te dun of te lang zijn dan heeft u spanningsverlies en zal de motor langzamer draaien, en het gevaar bestaat dat bij een te dunne kabel van oververhitting/brand door de zeer hoge stroom.

Altijd een zekering van 20 A volgens tekening monteren!!

#### **Belangrijk:**

De belasting van het moduul is max. 20 A. Let hier wel op, bij het aansluiten van de belasting/apparaat. Er zijn motoren die bij het starten een stroom van 8 A vragen, maar als het geblokkeerd wordt meer dan 30 A gebruiken! Dan gaat het moduul direct defect.

#### **Ingebruikname:**

Na het in schakelen van de voedingsspanning, kunt u d.m.v. de potmeter het gewenste vermogen instellen (regelen).

## Zeer belangrijke montage tips, moet zorgvuldig gelezen worden!

Afhankelijk van de belasting wordt het moduul meer of minder warm. Deze warmte zit aan de onderkant op het aluminium van het moduul, en kan extra gekoeld worden d.m.v. een koelplaat. Het moduul moet dan met 4 stuks M3 - of 2.9 mm schroeven op een vlak koelblik gemonteerd worden. Dit kan ook de achterwand van een metalen behuizing zijn. U mag geen grotere schroeven of de gaten van het moduul opboren! De schroefkop moet goed contact maken met het aluminium, en niet met de plastic rand van het moduul. Bij montage van het moduul moet deze altijd 100% vlak tegen de koeling aan liggen. Reden hiervoor is, dat de aan de binnenkant van het aluminium plaat in het moduul de SMD onderdelen direct verbonden zijn met deze plaat, voor optimale warmte afdracht. Als deze onderdelen geen warmte afdracht zouden hebben, dan zijn de direct defect. Dus koeling of beter gezegd extra koeling is aan te bevelen, en houd de maximale temperatuur zie begeleidende beschrijving goed in de gaten. Als de temperatuur toch hoger wordt dan in de beschrijving moet er beter gekoeld worden!

### Foutzoek lijst:

#### Het aangesloten apparaat/belasting is niet tot 100% te regelen:

1. Heeft de voeding wel genoeg vermogen? Zo kunt u niet een kleine motor van 100 W aansluiten op een motorfiets accu van 12 V. Controleer dit voordat u gaat aansluiten!
2. De kabel kan te dun of te lang zijn! Als u de regelaar op max. vermogen instelt, is het spanningsverlies bij een te dunne kabel het grootst. Gebruik een dikke kabel (het beste 4 mm<sup>2</sup>).

#### De regeling loopt niet zoals gewenst: links om te snel en Rechts om te langzaam:

In dit geval moet u beide buitenste draden van de potmeter bij het moduul verwisselen.

#### Dus de middelste draad blijft zitten, niet verwisselen. Alles goed aangesloten, en toch valt er niets te regelen:

Het moduul is door kortsluiting of overbelasting (>20 A) of oververhitting (geen koeling) defect gegaan. Daarom wordt ieder moduul bij het verlaten van de fabriek getest, en is reclamatie/garantie na die tijd overbodig.

### Technische gegevens:

**Voedingsspanning:** 9 - 28 V/DC | **Max. stroom belasting:** 20 A (afhankelijk als het op een koelplaat gemonteerd wordt) | **Regelbereik:** ca. 0% tot 100% | **Regel mogelijkheid:** PWM, puls sturing met een frequentie tussen 300 - 600 Hz | **Potmeter:** 4,7 k lin (wordt mee geleverd) | **Toepassingen:** Voor gelijkstroom motoren, gloeilampen, verwarmings elementen, led's met voor schakelweerstand, allestot max. 20 A stroomopname. | **Afmeting:** ca. 87 x 60 x 33 mm (met bodemplaet)

### Afvoer:

Als het apparaat wordt weggegooid, mag deze niet bij het huisafval worden gezet. Het apparaat moet worden afgegeven bij een verzamelplaats voor elektronisch/chemisch afval.

## PL

### Zastosowanie zgodnie z przeznaczeniem:

Regulacja mocy urządzeń na prąd stały, jak silniki, żarówki, i.t.d.

### Instrukcja montażu:

W zależności od obciążenia moduł może się nagrzewać. Dlatego też musi być on zamontowany w suchym i przewiewnym miejscu. Przy obciążeniach powyżej 5 A (maksymalnie 20 A) moduł musi być chłodzony poprzez metalową podstawę. Można to osiągnąć montując go równo na radiatorze lub przedmiocie metalowym (np. kątownik, płyta metalowa) tak aby przy max. obciążeniu (podłączone urządzenie pracuje przy największej mocy) jego temperatura nie przekroczyła +70 °C.

Napięcie pracy modułu musi zawierać się w zakresie 9 - 28 V i odpowiadać napięciu pracy podłączonego obciążenia. Przykładowo dla silnika o napięciu 12 V moduł musi być zasilony napięciem 12 V.

Potencjometr zawarty w zestawie należy połączyć z modułem poprzez wstruwane kontakty. Proszę uważać aby nie zamienić kontaktów!

Napięcie zasilania (np. akumulator) i obciążenie (np. silnik prądu stałego) łączymy według rysunku. Ważne jest, aby używać kabli możliwie krótkich i o wystarczającym przekroju (2,5 - 4 mm<sup>2</sup>). Przy zbyt „cienkim” lub długim kablu powstają straty mocy i podłączony silnik pracuje wolniej. Ponadto istnieje niebezpieczeństwo grzania się zbyt „cienkich” kabli przez zbyt duży prąd.

Prosimy koniecznie przyłączyć moduł według planu połączeń poprzez bezpiecznik 20 A!

### Ważne:

Obciążalność modułu wynosi max. 20 A! Proszę koniecznie zwrócić uwagę czy podłączone obciążenie nie ma większego poboru prądu. Istnieją silniki które w czasie pracy pobierają np. 8 A ale przy rozruchu lub zablokowaniu potrzebują >30 A. Spowodują one uszkodzenie regulatora.

### Uruchomienie:

Po włączeniu napięcia zasilania możecie Państwo wymagać moc ustawić potencjometrem (regulować).

### Ważne wskazówki montażowe, proszę przestrzec!

W zależności od obciążenia moduł mniej lub więcej się nagrzewa. Ciepło wydziela się w aluminiowej podstawie modułu i w pewnych okolicznościach musi być, poprzez zgodny z instrukcją montaż na powierzchni chłodzącej, odprowadzone.

Ważne jest, aby moduł był zamontowany na płaskiej powierzchni chłodzącej przy pomocy 4-ch śrub M3 lub blachowkrętów 2,9mm. Można do tego celu wykorzystać tylną ścianę metalowej obudowy. Ważne jest tylko, aby nie spowodować zgięcia aluminiowej podstawy modułu! Zabronione jest rozwiercanie otworów i używanie większych śrub. Główki śrub muszą leżeć na powierzchni aluminiowej blachy modułu, nie zaś na jego plastikowej krawędzi! Podczas montażu Moduł nie może się wygiąć (jeśli powierzchnia na której jest montowany nie jest

płaska). Przyczyna: na wewnętrznej części aluminiowej podstawy, za cienką warstwą izolacyjną, przylutowane są bezpośrednio elementy elektroniczne SMD, które w przypadku zgięcia aluminiowej podstawy odrywają się i moduł ulega uszkodzeniu. Proszę zwrócić uwagę, aby maksymalna, podana w instrukcji, temperatura aluminiowej podstawy, nie została przekroczona! W przeciwnym wypadku moduł musi być przykręcony do większej płyty chłodzącej!

### Lista wykrywania błędów:

#### Podłączone obciążenie nie daje się do pełni mocy regulować (100%):

1. Posiada zasilanie wystarczającą moc? Nie można silnika o mocy np. 100 W zasilić akumulatorem 12 V dla modeli. Proszę zmierzyć czy napięcie przy module odpowiada napięciu pracy obciążenia!
2. Przewody połączeniowe są nieodpowiednie! Przy pełnym obciążeniu straty w przewodach są największe. Proszę stosować grubsze przewody (idealnie 4 mm<sup>2</sup>).

#### Regulator reguluje inaczej niż oczekujemy: W lewo powoli, w prawo szybko:

W takim przypadku proszę zamienić przy module dwa zewnętrzne przewody od potencjometru. Przewód środkowy pozostaje niezmienny.

#### Gdy pomimo prawidłowego połączenia na obciążeniu ciągle jest maksymalna moc i nie ma możliwości jej zmniejszenia:

Moduł został na skutek zwarcia, przeciążenia (20 A) lub przegrzania (brak chłodzenia) uszkodzony. Ponieważ każdy moduł przed dostawą jest dokładnie przetestowany, nie ma możliwości rękojmi.

### Dane techniczne:

**Napięcie pracy:** 9 - 28 V/DC | **Obciążalność prądowa:** (20 A po umocowaniu modułu na płycie chłodzącej) | **Zakres:** ok. 0% - 100% | **Rodzaj regulacji:** PWM - regulacja szerokości impulsów w o częstotliwości 300 - 600 Hz | **Potencjometr:** 4,7 k liniowy w zestawie | **Dopuszczalne obciążenia:** silniki prądu stałego, żarówki, grzałki, diody LED z rezystorem szeregowym o max. poborze prądu do 20 A | **Wymiary:** ok. 87 x 60 x 33 mm (z zamocowaniem)

### Utylizacja:

Urządzenia po jego zużyciu nie wolno wyrzucać do ogólnych śmieci. Należy je dostarczyć do punktów zbiorczych odpadków elektronicznych. (Proszę poinformować się w urzędzie miasta lub gminy o miejscu zbiórki takich odpadków).

## RU

### Назначение применения:

Модуль предназначен для регулировки мощности нагрузок потребляющих постоянный ток, напр. электродвигатели, лампы накаливания и т.д.

### Инструкция по монтажу:

Модуль в зависимости от нагрузки во время работы может нагреваться. Поэтому его необходимо установить в сухом, хорошо проветриваемом месте. При использовании нагрузки более 5 А (макс. 20 А) металлическую поверхность модуля необходимо охлаждать. Это можно сделать следующим образом: модуль его металлической поверхностью плотно прикрепить к радиатору или большому металлическому предмету (напр.: толстая металлическая пластина, угольник). Размер радиатора должен быть выбран таким образом, чтобы температура металлической поверхности модуля не превышала +70 ° Цельсия (подключенный потребитель работает в полную мощность).

Рабочее напряжение модуля должно быть между 9 - 28 Вольт и должно соответствовать подключенной нагрузке. Пример: Для работы 12-ти вольтного двигателя рабочее напряжение должно быть 12 Вольт.

Приложенный потенциометр необходимо соединить с модулем в соответствии с чертежом. Не перепутайте случайно провода! Рабочее напряжение (напр. от аккумулятора) и нагрузка (напр. электромотор постоянного напряжения) должны быть подключены в соответствии с чертежом. Очень важно, кабель для соединения модуля и нагрузки должен быть как можно короче и его сечение должно быть не менее 2,5 - 4 мм<sup>2</sup>. Если вы используете слишком тонкий или слишком длинный кабель, то в нем могут возникнуть потери напряжения и подключенный электромотор будет медленнее вращаться. Кроме того, у тонкого кабеля возникает опасность его нагревания из-за большого тока, протекающего через него. Включите пожалуйста обязательно в цепь предварительный предохранитель 20 А в соответствии с чертежом!!

### Важно:

Допустимая максимальная нагрузка модуля 20 Ампер! Следите пожалуйста за тем, чтобы сила тока подключенного потребителя ни в коем случае не превышала допустимой величины! Например электромоторы потребляющие при нормальной работе ток около 8 А, при запуске или в состоянии блокировки потребляют ток >30 А! Такой ток может вывести модуль из строя!

### Пуск в рабочий режим:

После подачи рабочего напряжения, потенциометром вы можете настроить желаемую мощность (регулировать).

### Пожалуйста обратите внимание на важную инструкцию по монтажу!

В зависимости от нагрузки модуль может нагреваться. Тепло передается на алюминиевую пластину модуля и в зависимости от степени нагревания ее следует в соответствии с инструкцией по монтажу закрепить на охлаждающий радиатор.

При этом очень важно, чтобы модуль был закреплен 4-мя винтами с метрической резьбой М3 или саморезами 2,9 мм на плоскую охлаждающую плату. В качестве охлаждающей платы может вполне послужить стенка металлического корпуса . Важно, чтобы алюминиевая поверхность модуля оставалась такой же ровной и не деформировалась. Так же запрещается рассверливание отверстий для более больших винтов и шурупов. Головки винтов должны плотно прилегать

к алюминиевой плате модуля, а не к пластиковой кромке корпуса! При монтаже нужно следить за тем, чтобы модуль не деформировался (поверхность, на которую должен быть прикручен модуль, должна быть абсолютно ровной). Причина: На внутренней стороне алюминиевой платы нанесен тонкий изоляционный слой, непосредственно на который припаяны электронные компоненты (SMD технология) и любая деформация алюминиевой платы приводит к обрыву припаянных компонентов или дорожек. Следите пожалуйста за тем, чтобы не привывшалась максимально допустимая температура нагревания модуля указанная в описании! В противном случае необходимо прикрепить модуль к более большому радиатору!

### Список возможных ошибок:

#### Подключенная нагрузка не работает в полную силу (100%):

1. Имеет ли источник питания достаточную мощность? Вы не можете электромотор мощностью напр. 100 Ватт питать от небольшого мотоциклетного 12-ти вольтного аккумулятора! Измерьте пожалуйста напряжение на входе модуля в рабочем режиме, соответствует ли оно напряжению, которое необходимо для электромотора!

2. Кабель может быть слишком тонким или слишком длинным. Если регулятор работает в полную мощность, потери в тонком или длинном кабеле очень высокие. Используйте более толстый кабель (рекомендуется 4 мм<sup>2</sup>).

#### Регулировка происходит не так, как хотелось бы: При вращении потенциометра налево-малая мощность, при вращении потенциометра направо-большая мощность:

В таком случае следует поменять местами оба внешних кабеля потенциометра на модуле. Средний провод, который подключен к средней ножке потенциометра должен остаться без изменения.

#### Не смотря на правильное подключение, нагрузка работает в полную мощность, и не реагирует на изменение положения потенциометра:

Модуль вышел из строя из-за короткого замыкания или из-за перегрузки (>20 А) или из-за перегрева (охлаждение модуля было не достаточно). Так как каждый модуль перед продажей проходит строгий контроль, замена его в рамках гарантии в таких случаях не возможна.

### Технические данные:

**Рабочее постоянное напряжение:** 9 - 28 Вольт | **Максимальная нагрузка тока:** 20 А (если модуль закреплен на радиаторе для охлаждения) | **Диапазон регулировки:** примерно 0% - 100% | **Вид регулировки:** ШИМ (PWM) – широтно-импульсная модуляция с частотой 300 - 600 Гц | **Потенциометр:** 4,7 кОм линейный (прикладывается) | **Допустимая нагрузка:** электромоторы с постоянным напряжением питания, лампы накаливания, нагревательные приборы, светодиоды с предварительным сопротивлением. Потребление тока до макс. 20 А | **Габариты:** примерно 87 x 60 x 33 мм (вместе с креплением)

### Утилизация:

Прибор нельзя выбрасывать в мусорный ящик для коммунальных отходов. Его необходимо сдать в пункт сбора для электронных отходов как например: старых телевизоров, компьютеров и т.д. (о месте нахождения таких пунктов вы можете узнать в городском управлении).

**DE | Wichtig:** Bitte beachten Sie die extra beiliegenden "Allgemeingültigen Hinweise" in der Drucksache Nr. M1002. Diese enthält wichtige Hinweise der Inbetriebnahme und den wichtigen Sicherheitshinweisen! Diese Drucksache ist Bestandteil der Beschreibung und muss vor dem Aufbau sorgfältig gelesen werden.

**EN | Important:** Please pay attention to the "General Information" in the printed matter no. M1002 attached in addition. This contains important information starting and the important safety instructions! This printed matter is part of the product description and must be read carefully before assembling!

**CZ | Important:** Please pay attention to the "General Information" in the printed matter no. M1002 attached in addition. This contains important information starting and the important safety instructions! This printed matter is part of the product description and must be read carefully before assembling!

**ES | Importante:** Observar las "Indicaciones generales" en el impreso no. M1002 que se incluyen además. ¡Elas contienen informaciones importantes antes la puesta en servicio y las instrucciones de seguridad importantes! ¡Este impreso es una parte integrante de la descripción y se debe leer con esmero antes del montaje!

**FR | Important:** Veuillez observer les « Renseignement généraux » dans l'imprimé no. M1002 ci-inclus. Ceci contient des informations importantes la mise en marche et les indications de sécurité importantes! Cet imprimé est un élément défini de la description et il faut le lire attentivement avant l'ensemble!

**IT | Importante:** Le preghiamo di notare gli "indicazioni generali" acclusi separatamente allo stampo No. M1002. Questi contengono indicazioni importanti per quanto riguarda la messa in servizio e gli avvisi di sicurezza importanti. Questo stampo fa parte della descrizione e deve essere letta attentamente prima del montaggio.

**NL | Belangrijk:** Belangrijk is de extra bijlage van "Algemene toepassingen" onder nr. M1002. Deze geeft belangrijke tips voor het monteren het ingebruik nemen en de veiligheids voorschriften. Deze pagina is een onderdeel van de beschrijving en moet voor het bouwen zorgvuldig gelezen worden.

**PL | Ważne:** Proszę przestrzec uwag zawartych w dołączonym druku „Ogólnie obowiązujące zalecenia” Nr. M1002. Broszura ta zawiera ważne informacje dotyczące uruchomienia i bezpieczeństwa! Jest ona częścią instrukcji i musi być przed montażem dokładnie przeczytana.

**RU | Важное примечание:** Пожалуйста обратите внимание на отдельно приложенные «Общедействующие инструкции» в описании No. M1002. Это описание содержит важные инструкции введения в эксплуатацию, и важные замечания по безопасности. Этот документ является основной частью описания по монтажу и должен быть тщательно прочитан до начала работы!

Kemo Electronic GmbH, Leher Landstrasse 20, 27607 Geestland, Germany

P / Module / M195 / Beschreibung / 10040DI / Karton 1 (M195) / Ver.002