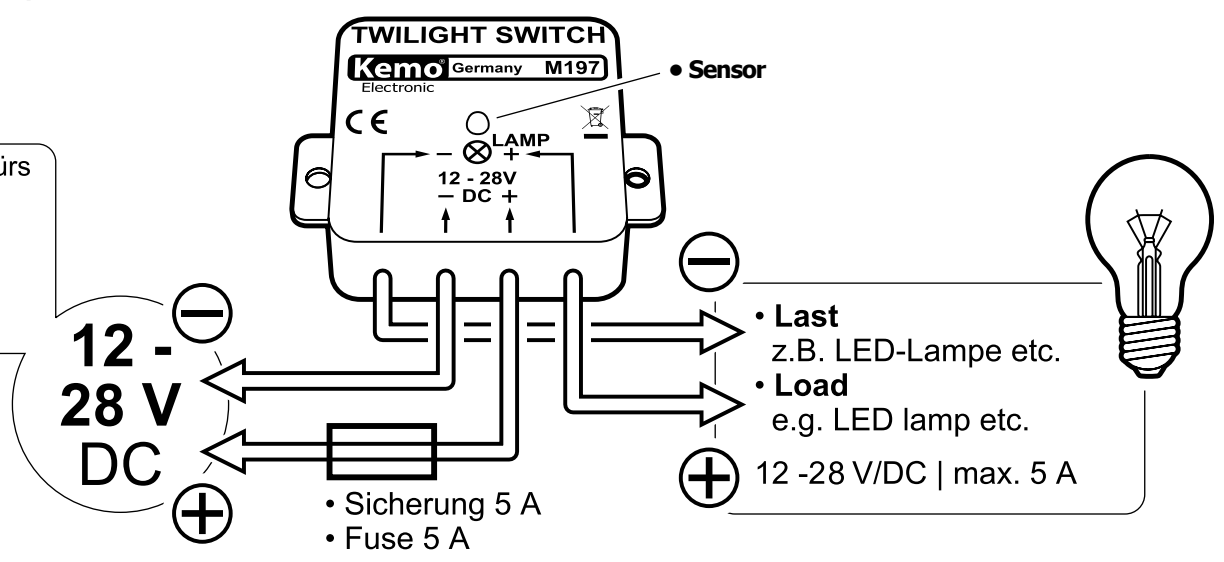


• Stromversorgung fürs Modul und Last
• Power supply for module and load

max. 5 A



DE M197 | Dämmerungsschalter 12 - 28 V/DC
Schaltet bei Einbruch der Dämmerung eine beliebige elektrische Last (z.B. Glühlampe, Motor, LED-Lampe o.ä.) ein und bei Tagesanbruch wieder aus.

GB M197 | Twilight Switch 12 - 28 V/DC
Switches on any electrical load (e.g. incandescent lamp, motor, LED lamp or the like) at nightfall and switches it off again at daybreak.

ES M197 | Interruptor crepuscular 12 - 28 V/DC
Conecta cualquier carga eléctrica (p.ej. bombilla, motor, lámpara LED o semejante) al anochecer y la desconecta de nuevo al amanecer.

FR M197 | Interrupteur crépusculaire 12 - 28 V/DC
Connecte quelconque charge électrique (p.ex. des lampes à incandescence, moteurs, lampes LED ou similaires) à la tombée du jour et les déconnecte de nouveau à la pointe du jour.

NL M197 | Licht - donker schakelaar 12 - 28 V/DC
Schakelt bij het aanbreken van duisternis een belasting (bijvoorbeeld gloeilampen, motor, led verlichting o.i.d.) en bij aanvang van de ochtend weer uit.

PL M179 | Wyłącznik zmierzchowy 12 - 28 V/DC
Wraz z zapadnięciem zmierzchu włącza dowolny odbiornik elektryczny (np. żarówkę, silnik, lampkę z diodami LED i itp.), a z nastaniem dnia ponownie je wyłącza.

PT M197 | Interruptor crespular 12 - 28 V/DC
Liga ao anoitecer qualquer consumidor de corrente e desliga ou amanhecer (por exemplo lâmpadas, motores, lâmpada LED etc.).

RU M197 | Сумеречный выключатель 12 - 28 Вольт
При наступлении сумерек включает любую электрическую нагрузку (напр. лампу накаливания, электромотор, LED-лампу и т.д.), а на рассвете ее выключает.

DE | Entsorgung:
Wenn das Gerät entsorgt werden soll, darf es nicht in den Hausmüll geworfen werden. Es muss an Sammelstellen für Fernsehgeräte, Computer usw. entsorgt werden (bitte erkundigen Sie sich in Ihrem Gemeindebüro oder in der Stadtverwaltung nach Elektronik-Müll-Sammelstellen).

GB | Disposal:
This device may not be disposed with the household waste. It has to be disposed at collecting points for television sets, computers, etc. (please ask your local authority or municipal authorities for these collecting points for electronic waste).

DE

Anschlusshinweise:
Das Modul ist zwar vergossen, sollte aber trotzdem gegen direkten Regen geschützt angebracht werden (z.B. unter einem Dachüberstand). Bitte darauf achten, das die vom Dämmerungsschalter eingeschaltete Lampe nicht den Dämmerungsschalter selbst anleuchtet! Auch andere Lampen dürfen den Dämmerungsschalter nicht anleuchten, weil er dann nicht erkennt, wann die Dämmerung eintritt!
Wenn Ihnen die Einschaltung (ca. 45 Lux) zu spät erscheint, dann können Sie durch **teilweises** Abkleben des glasklaren Sensors mit undurchsichtigem Klebeband den Ein- und Ausschaltpunkt verschieben.
Es dürfen Glühlampen oder LEDs angeschlossen werden, die für die Spannung, mit der Sie den Dämmerungsschalter betreiben, zugelassen sind (12 - 28 V). Der maximale Stromverbrauch darf 5 A nicht überschreiten. Nach einem Kurzschluss im Lampenkreis schaltet sich der Dämmerungsschalter ab und funktioniert erst wieder, wenn er Aus- und dann wieder Eingeschaltet wurde (oder automatisch beim nächsten Wechsel von Tag auf Nacht).
Achtung: Der Dämmerungsschalter darf nur mit Gleichspannung betrieben werden (Akku oder stabilisiertes Netzteil). Die Spannungsquelle muss in der Lage sein, die angeschlossene Lampe zu betreiben (also bitte nicht eine starke Lampe mit einem schwachen Netzteil betreiben).
Bestimmungsmäßige Verwendung: Zum Ein- und Ausschalten von Glühlampen bei Nacht und Tagesanbruch im Spannungsbereich 12 - 28 V/DC.

It is only allowed to connect lamps or LEDs, which are approved for the tension you employ to operate the twilight switch (12 - 28 V). The maximum current consumption must not exceed 5 A. Following a short-circuit in the lamp circuit the twilight switch disconnects and will only function again after switching it off and on again (or automatically during the next change from day to night).
Attention: The twilight switch may only be operated with direct tension (accumulator or stabilized power supply unit). The voltage source must be in a position to operate the connected lamp (thus do not operate a strong lamp by using a weak power supply unit).
Use according to regulations: For switching on and off incandescent lamps at nightfall and daybreak in the voltage range of 12 - 28 V/DC.

Technical data:
Operating voltage: 12 - 28 V/DC | **Current carrying capacity:** max. 5 A | **Current consumption:** < 0.5 mA | **Switching-on:** at approx. 25 Lux (± 50%) | **Switching-off:** at approx. 45 Lux (± 50%) | **Delay time:** approx. 4 sec. (± 3 sec). Short-circuit proof. | **Dimensions:** approx. 40 x 40 x 12 mm (without fastening straps) | **Ideal application area:** caravans, trucks, boats, weekend cottages (with power supply by an accumulator)

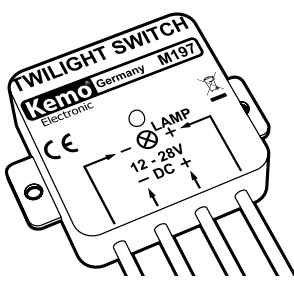
Technische Daten:
Betriebsspannung: 12 - 28 V/DC | **Strombelastbarkeit:** max. 5 A | **Stromaufnahme:** < 0,5 mA | **Einschaltung:** bei ca. 25 Lux (± 50%) | **Ausschaltung:** bei ca. 45 Lux (± 50%) | **Verzögerungszeit:** ca. 4 Sek. (± 3 Sek). Kurzschlussfest | **Maße:** ca. 40 x 40 x 12 mm (ohne Befestigungslaschen) | **Idealer Einsatzbereich:** Wohnwagen, LKW's, Boote, Wochenendhäuser (mit Akkuvorsorgung)

ES

Indicaciones de conexión:
Aunque el módulo esté encapsulado, se debe montar en un sitio protegido contra la lluvia directa (p.ej. debajo de un alero). ¡Prestar atención a lo que la lámpara que se conecta por el interruptor crepuscular no ilumina el interruptor crepuscular mismo! ¡Eso se aplica también a otras lámparas que no deben iluminar el interruptor crepuscular, porque entonces eso no reconoce el anochecer! Si Vd. piensa que el módulo conmuta demasiado tarde (aprox. 45 lux), Vd. puede desplazar el punto de conexión y de desconexión por cubrir el sensor transparente **en parte** con cinta adhesiva opaca.
Se pueden enchufar bombillas o LEDs que son admitidos para la tensión con la que Vd. acciona el interruptor crepuscular (12 - 28 V). El consumo de corriente máximo no debe exceder 5 A. El interruptor crepuscular desconecta después de un cortocircuito en el circuito de lámparas y solamente funciona de nuevo cuando se desconecta y se pone en circuito de nuevo (o automáticamente durante el próximo cambio de día a noche).
Atención: El interruptor crepuscular solamente debe accionarse con tensión continua (acumulador o bloque de alimentación estabilizado). La fuente de tensión debe ser capaz de accionar la lámpara conectada (entonces no accionar una lámpara fuerte con un bloque de alimentación débil).
Uso previsto: Para conectar y desconectar bombillas al anochecer y al amanecer en la gama de tensión de 12 - 28 V/DC.

GB

Connections instructions:
Although the module is potted, it should nevertheless be installed in such a manner that it is protected against direct rain (e.g. below a roof overhang). Please make sure that the lamp, which is turned on by the twilight switch does not illuminate the twilight switch itself! Neither other lamps may illuminate the twilight switch as in this case it will not recognize when the twilight sets in!
If you have the impression that the module turns on too late (approx. 45 Lux), you may shift the switching point and switch-off position by masking the crystal clear sensor **partially** with opaque adhesive tape.



www.kemo-electronic.de



P / Module / M197 / 04038SE
KV040 / Einl. Ver. 002

Datos técnicos:

Tensión de servicio: 12 - 28 V/DC | **Intensidad de corriente máxima admisible:** 5 A como máximo | **Consumo de corriente:** < 0,5 mA | **Conexión:** a aprox. 25 lux (± 50%) | **Desconexión:** a aprox. 45 lux (± 50%) | **Tiempo de retardo:** aprox. 4 seg. (± 3 seg.). Resistente al cortocircuito | **Medidas:** aprox. 40 x 40 x 12 mm (sin eclisas de fijación) | **Campo de aplicación ideal:** caravanas, camiones, botes, segundas residencias (con suministro de corriente por acumulador)

FR

Indications de montage:

Il est vrai que le module est scellé, mais il faut le monter quand même dans un endroit protégé contre la pluie (p.ex. sous un avant-toit). Veuillez veiller à ce que la lampe qui est commutée par l'interrupteur crépusculaire n'illumine pas l'interrupteur crépusculaire même! Ceci s'applique aussi aux autres lampes qui ne doivent pas illuminer l'interrupteur crépusculaire, parce qu'ensuite celui-ci ne reconnaît pas quand le jour tombe!

Si vous avez l'impression que le module commute trop tard (env. 45 lux), vous pouvez déplacer le point de mise en circuit et de déconnexion par coller le détecteur transparent **partiellement** avec du ruban adhésif opaque.

On peut raccorder des lampes à incandescence ou des LED qui sont admises pour la tension avec laquelle vous opérez l'interrupteur crépusculaire (12 - 28 V). La consommation de courant maximale ne doit pas excéder 5 A. Après un court-circuit dans le cercle de lampe, l'interrupteur crépusculaire déconnecte et fonctionne seulement de nouveau quand il était déconnecté et intercalé de nouveau (ou automatiquement pendant le prochain changement de jour à nuit).

Attention: Il faut actionner l'interrupteur crépusculaire seulement avec de la tension continue (accumulateur ou bloc d'alimentation stabilisé). La source de tension doit être en position d'actionner la lampe raccordée (donc il ne faut pas actionner une lampe forte avec un bloc d'alimentation trop faible).

Emploi conformément aux dispositions: Pour connecter et déconnecter des lampes à incandescence à la nuit tombante et à la pointe du jour dans la gamme de tension 12 - 28 V/DC.

Données techniques:

Tension de service: 12 - 28 V/DC | **Intensité maximale admisible:** max. 5 A | **Consommation de courant:** < 0,5 mA | **Mise en circuit:** à env. 25 lux (± 50%) | **Déconnexion:** à env. 45 lux (± 50%) | **Temps de retard:** env. 4 sec. (± 3 sec). Résistant aux courts-circuits | **Dimensions:** env. 40 x 40 x 12 mm (sans éclisses de fixation) | **Secteur d'opérations idéal:** caravanes, camions, bateaux, maisons pour le week-end (avec alimentation accumulateur)

NL

Aansluitmogelijkheden:

Het moduul is ingegoten, maar moet wel beschermd worden tegen regenwater (bijvoorbeeld montage onder de dakgoot). Bij de montage moet er wel opgelet worden dat de licht-donker schakelaar niet in de „straat“ van de ingeschakelde lamp zit, maar ook andere lampen mogen dit moduul niet „benaderen“, anders werkt het moduul niet of niet goed.

Mocht u het inschakelen (ca. 45 lux) te traag vinden, dan kunt door middel van het **gedeeltelijk** bedekken/afplakken van de glas sensor het in of uit schakelen beïnvloeden. Dit plakband moet transparant zijn.

Er mogen alleen gloeilampen of led verlichting aangesloten worden die tussen de 12 en 28 V geschikt zijn, en het max. stroomverbruik mag niet meer dan 5A zijn. Na kortsluiting schakeld het moduul direct uit, en bij opnieuw opstarten (licht/donker) functioneert deze weer.

Attentie: Deze licht-donker schakelaar mag alleen bij gelijkspanning gebruikt worden (bijvoorbeeld een accu of netvoeding). De voeding moet ruim voldoende zijn voor de aangesloten lamp (dus geen „grote“ lamp voor een kleine voeding).

Speciale toepassing: Voor het aan en uit schakelen van gloeilampen bij het aanbreken van de nacht of dag in het spannings gebied van 12-28 V/DC.

Technische gegevens:

Voedingsspanning: 12 - 28 V/DC | **Stroombelasting:** max. 5 A | **Stroomopname:** < 0,5 mA | **Inschakelen:** bij ca. 25 Lux (± 50%) | **Uitschakelen:** bij ca. 45 Lux (± 50%) | **Vertragingstijd:** ca. 4 Sek. (± 3 Sek). Kortsluitvast | **Afmeting:** ca. 40 x 40 x 12 mm (zonder bevestigings ogen) | **Toepassings mogelijkheden:** cara-

vans/campers, vrachtauto's, boten, weekend huisjes (met accu voeding)

PL

Instrukcja montażu:

Moduł jest wprawdzie zalany w obudowie, ale pomimo to należy go chronić przed bezpośrednim działaniem deszczu (np. pod występem dachu). Prosimy zwrócić uwagę, aby lampa włączana wyłącznikiem zmierzchowym nie świeciła na sam wyłącznik! Także i inne lampy nie mogą oświetlać wyłącznika zmierzchowego, ponieważ nie jest on wówczas w stanie rozpoznać zmierzchu!

Jeśli uważają Państwo, że włączanie następuje zbyt późno (ok. 45 lux), to punkt włączania i wyłączania można przesunąć, zaklejając **częściowo** przezroczysty sensor nieprzejrzyistą taśmą klejącą.

Podłączać można żarówki albo diody LED, dopuszczone do pracy z napięciem, z jakim pracuje wyłącznik zmierzchowy (12 - 28 V). Maksymalne zużycie prądu nie może przekraczać 5 A. Po zwarciu w obwodzie lampy, wyłącznik zmierzchowy się odłącza i zaczyna działać ponownie dopiero wtedy, kiedy zostanie wyłączony i ponownie włączony (lub też automatycznie przy następnej zmianie oświetlenia z dziennego na nocne).

Uwaga: Wyłącznik zmierzchowy może pracować tylko pod napięciem stałym (akumulator lub zasilacz ze stabilizatorem). Źródło napięcia musi być w stanie zapewnić zasilanie dla podłączonej lampy (czyli prosimy nie podłączać silnej lampy do słabego zasilacza).

Użytkowanie zgodne z przeznaczeniem: Do włączania i wyłączania żarówek z chwilą zapadnięcia zmierzchu i nastania świtu, w zakresie napięć 12 - 28 V/DC.

Dane techniczne:

Napięcie robocze: 12 - 28 V/DC | **Obciążenie prądem:** maks. 5 A | **Pobór prądu:** < 0,5 mA | **Włączanie:** przy ok. 25 lux (± 50%) | **Wyłączanie:** przy ok. 45 Lux (± 50%) | **Czas zwłoki:** ok. 4 sek. (± 3 sek). Odporny na zwarcie | **Wymiary:** ok. 40 x 40 x 12 mm (bez końcówek do mocowania) | **Idealny obszar zastosowań:** samochód campingowy, samochód ciężarowy, domki letniskowe (z zasilaniem akumulatorowym)

PT

Instruções de montagem:

O modulo está selado mas deve ser montado num lugar seco e protegido da chuva (por exemplo saliência do telhado). Pedimos de dar atenção que a lâmpada ligada ao interruptor crepusculo não ilumina própria o interruptor crepuscular! Também outras lâmpadas não devem iluminar o interruptor crepusculo pois que ele não reconhece quando inicia o crepúsculo!

Quando o modulo para u seu serviço liga muito tarde (ca. 45 Lux), então pode através cobrir **em parte** o sensor luminoso (com clara lente ensima do aparelho) modificar o limite do circuito do interrutor com uma fita adesiva não transparente.

Se pode fazer ligação de lâmpadas e LED's que são admitidos a tensão com qual você vai utilizar o interruptor crespular (12 - 28 V). O consumo de corrente máxima não deve atravessar 5 A. Depois de um curto-circuito dentro do círculo da lâmpada o interruptor crespular vai se pagar e trabalha so depois de ser desligado e ligado (o automaticamente depois a mudança de noite em dia).

Atenção: O interruptor crespular pode ser activado só com tensão contínua (acumulador o um interruptor de rede estável). A fonte da tensão deve ser em condições de fazer trabalhar a lâmpada ligada (quer dizer não deixar trabalhar uma lâmpada forte com um interruptor de rede fraco).

Uso conforme as disposições legais: Para ligar e desligar em crepusculo ou amanhecer lâmpadas de raio de tensão 12 - 28 V/DC.

Datas técnicas:

Tensão de serviço: 12 - 28 V/DC | **Condições de carga:** max. 5 A | **Consumo de corrente:** < 0,5 mA | **Conexão:** a ca. 25 Lux (± 50%) | **Deconexão:** a ca. 45 Lux (± 50%) | **Reação de temporização:** ca. 4 seg. (± 3 seg). Seguro ao curto-circuito | **Medida:** ca. 40 x 40 x 12 mm (sem presilhas de fixação) | **Uso ideal:** roulottes, camião, barcos, casas para fins-de-semana (com fornecimento de acumulador)

RU

Инструкции по монтажу:

Модуль залит герметизирующим составом, но не смотря на это его необходимо защищать от прямого попадания дождя (напр. под карнизом). Следите пожалуйста за тем, чтобы включаемая модулем

лампа не освещала модуль. А так же свет других ламп не должен быть направлен на него, потому что в таком случае модуль не способен определить наступление сумерек!

Если включение (приблизительно 45 люкс) наступает на ваше усмотрение слишком поздно, то при помощи **частичного** заклеивания прозрачного сенсора светонепроницаемой зеленой, можно сдвинуть момент включения и выключения.

Разрешается подключение ламп накаливания или LED-ламп, напряжение питания которых соответствует напряжению питания для сумеречного выключателя (12-28 Вольт). Потребление тока не должно превышать 5 А. При коротком замыкании в цепи лампы, модуль отключается и может возобновить свою работу после отключения и через некоторое время повторного включения напряжения питания (или автоматически при следующем наступлении дня или ночи).

Важно: Сумеречный выключатель может работать только с постоянным напряжением (аккумулятор или стабилизированный сетевой источник питания). Источник питания должен быть достаточно мощным, чтобы питать подключаемую лампу (пожалуйста не подключайте мощную лампу к слабому источнику питания).

Инструкция по применению: Модуль предназначен для включения лампы при наступлении сумерек и ее выключения на рассвете. Разрешаемое постоянное напряжение подключаемой лампы 12-28 Вольт.

Технические данные:

Рабочее напряжение: постоянное 12 - 28 Вольт | **Допустимая нагрузка:** макс. 5 А | **Потребление тока:** < 0,5 мА | **Включение:** приблизительно 25 Люкс (± 50%) | **Выключение:** приблизительно 45 Люкс (± 50%) | **Время задержки:** приблизительно 4 сек. (± 3 сек) Устойчивый при коротких замыканиях. | **Габариты:** приблизительно 40 x 40 x 12 мм (без крепящих планок) | **Идеальное предназначение:** для жилых фургонов, катеров, на дачах (с аккумуляторным питанием)

DE | Wichtig: Bitte beachten Sie die extra beiliegenden "Allgemeingültigen Hinweise" in der Drucksache Nr. M1002. Diese enthält wichtige Hinweise der Inbetriebnahme und den wichtigen Sicherheitshinweisen! Diese Drucksache ist Bestandteil der Beschreibung und muss vor dem Aufbau sorgfältig gelesen werden.

GB | Important: Please pay attention to the "General Information" in the printed matter no. M1002 attached in addition. This contains important information starting and the important safety instructions! This printed matter is part of the product description and must be read carefully before assembling!

ES | Importante: Observar las "Indicaciones generales" en el impreso no. M1002 que se incluyen además. ¡Elas contienen informaciones importantes la puesta en servicio y las instrucciones de seguridad importantes! Este impreso es una parte integrante de la descripción y se debe leer con esmero antes del montaje!

FR | Important: Veuillez observer les « Renseignements généraux » dans l'imprimé no. M1002 ci-inclus. Ceci contient des informations importantes la mise en marche et les indications de sécurité importantes! Cet imprimé est un élément défini de la description et il faut le lire attentivement avant l'ensemble!

NL | Belangrijk: Belangrijk is de extra bijlage van "Algemene toepassing" onder nr. M1002. Deze geeft belangrijke tips voor het monteren het gebruik nemen en de veiligheids voorschriften. Deze pagina is een onderdeel van de beschrijving en moet voor het bouwen zorgvuldig gelezen worden.

PL | Ważne: Proszę przestrzegać uwag zawartych w dołączonym druku „Ogólnie obowiązujące zalecenia” Nr M1002. Broszura ta zawiera ważne informacje dotyczące uruchomienia i bezpieczeństwa! Jest ona częścią instrukcji i musi być przed montażem dokładnie przeczytana.

PT | Importante: Por favor tomar atenção com o extra "Indicações gerais válidas" o junto impreso M1002. Este contém importantes indicações a colocação em funcionamento e importantes indicações de segurança! Este impreso é um elemento da descrição que deve cuidadosamente ler antes da montagem!

RU | Важное примечание: Пожалуйста обратите внимание на отдельный приложенные «Общедействующие инструкции» в описании Но. M1002. Это описание содержит важные инструкции введения в эксплуатацию, и важные замечания по безопасности. Этот документ является основной частью описания по монтажу и должен быть тщательно прочитан до начала работы!