

DE M229 | Marderabwehr KFZ batteriebetrieben mit Plus-Minus-Kontaktplatten

Marderabwehr mit Elektroschock, Hochfrequenztöne und blinkende LED's und 6 doppelten Hochspannungs-Kontaktplatten mit Plus + Minus Anschluss. Mit eingebauten Batterien (4 x AA), unabhängig vom Bordnetz. Keine elektrische Verbindung zur Elektrik des KFZ's erforderlich. Moderne Microprozessorsteuerung: Die Hochfrequenz-Schleichsignale kommen unregelmäßig und in zufallsbedingten Abständen, um eine Gewöhnung zu vermeiden. Mittels eines Vibrationssensors schaltet sich das Gerät nur bei parkendem Auto automatisch ein. Die 2-poligen, doppelten Kontaktplatten sorgen dafür, dass der Marder auf jeden Fall einen elektrischen Schock bekommt, auch wenn er nicht auf einem Metall-Untergrund im Auto steht (er muss nur gleichzeitig beide Kontaktflächen an den Kontaktplatten berühren).

EN M229 | Marten Defence for Motor Vehicles, battery-operated with positive-negative contact plates

Marten defence with electric shock, high-frequency sounds and flashing LEDs and 6 double high-voltage contact plates with positive + negative connection. With built-in batteries (4 x AA), independent of the electrical system. No electrical connection to the electrical system of the motor vehicle required. Modern microprocessor control: The high-frequency scaring signals are emitted irregularly and at random intervals in order to avoid a habituation. The device switches on automatically by means of a vibration sensor only when the car is parked. The two-pole double contact plates ensure that the marten gets an electric shock in any case, even if it does not stand on a metallic base in the car (it must only touch both contact surfaces at the contact plates at the same time).

FR M229 | Anti-marte pour automobiles à piles avec plaques de contact positives et négatives

Anti-marte avec choc électrique, sons de haute fréquence et DELs clignotantes et 6 plaques de contact à haute tension double avec connexion positive + négative. Avec piles incorporées (4 x AA), indépendant du réseau de bord. Un raccordement électrique vers l'appareillage électrique du véhicule automobile n'est pas nécessaire. Commande microprocesseur moderne: Les signaux d'effarouchement de haute fréquence sont émis irrégulièrement et aux intervalles aléatoires pour éviter une accoutumance. L'appareil enclenche seulement automatiquement au moyen d'un capteur de vibrations quand la voiture est garée. Les plaques de contact double bipolaires veillent à ce que la marte reçoive en tous cas un choc électrique, même si elle ne se trouve pas sur un support métallique dans la voiture (il faut seulement qu'elle touche les deux surfaces de contact aux plaques de contact en même temps).

NL M229 | Marterverjager voor motorvoertuigen werkt op batterijen met plus-minus-contactplaten

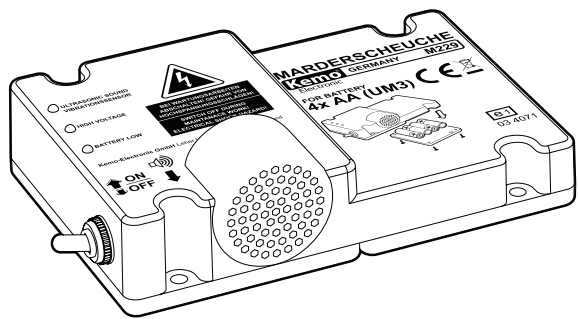
Marterverjager met hoogspanning schok, hoogfrequent tonen, knipper led's en 6 dubbele (plus en minus) hoogspannings plaatjes. Werkt op batterij (4 x AA) en is daardoor onafhankelijk van motorvoertuig accu. Moderne microprocessor sturing: de hoogfrequent signalen komen onregelmatig en zijn variërend in geluid om gewinning door de marter te voorkomen. Doormiddel van een vibratiesensor schakelt het moduul alleen in bij een stil staande auto. De 2-polige (dubbele contact plaatjes) zorgen er voor dat de marter bij het aanraken hiervan een schok krijgt, ook al raakt hij geen metalen ondergrond van de auto aan.

PL M229 | Urządzenie do odstraszania kun, zasilane akumulatorem samochodowym, z płytami stykowymi plus-minus

Urządzenie do odstraszania kun impulsem elektrycznym i dźwiękami wysokiej częstotliwości, z pulsującymi diodami, 6 podwójnymi płytami stykowymi wysokiego napięcia i z podłączeniem plus + minus. Z wbudowanymi bateriami (4 x AA), niezależnymi od sieci pokładowej. Połączenie elektryczne z elektryką samochodu nie jest potrzebne. Nowoczesne sterowanie mikroprocesorowe. Odstraszające sygnały o wysokiej częstotliwości są wywoływane nieregularnie i w przypadkowych odstępach, aby uniknąć efektu przyzwyczajenia. Urządzenie włącza się automatycznie tylko przy zaparkowanym samochodzie dzięki czujnikowi drgan. 2-biegunowe, podwójne płyty stykowe gwarantują, że kuna odczuje impuls prądu elektrycznego, nawet jeśli nie stanie w samochodzie na metalowym podłożu (musi tylko dotknąć jednocześnie obu powierzchni stykowych na płytach).

RU M229 | Прибор для отпугивания куниц в транспортных средствах с питанием от аккумулятора и пластинами для установки контакта плюс-минус

Устройство для отпугивания куниц с электрошоком, высокочастотным звуком и мигающими светодиодами, а также 6 двойными контактными пластинами для подключения полюсов плюс-минус, находящимися под высоким напряжением. Со встроенными батареями (4 x AA), независимо от бортовой электросети. Не требуется соединения с электрооборудованием транспортного средства. Современное микропроцессорное управление. Высокочастотные отпугивающие сигналы производятся нерегулярно со стохастическими интервалами, чтобы не допустить привыкания. При помощи вибрирующего датчика прибор автоматически включается только в случае стоянки автомобиля. 2-полюсные, двойные контактные платы способствуют тому, что куница в любом случае подвергнется электрическому шоку, даже если она не находится на металлическом основании в автомобиле (она только должна одновременно касаться обеих контактных поверхностей на контактных пластинах).



DE | Entsorgung: Wenn das Gerät entsorgt werden soll, darf es nicht in den Hausmüll geworfen werden. Es muss an Sammelstellen für Fernsehgeräte, Computer usw. entsorgt werden (bitte erkundigen Sie sich in Ihrem Gemeindebüro oder in der Stadtverwaltung nach Elektronik-Müll-Sammelstellen).

EN | Disposal: This device may not be disposed with the household waste. It has to be disposed at collecting points for television sets, computers, etc. (please ask your local authority or municipal authorities for these collecting points for electronic waste).

1611317

www.kemo-electronic.de

Kemo Electronic

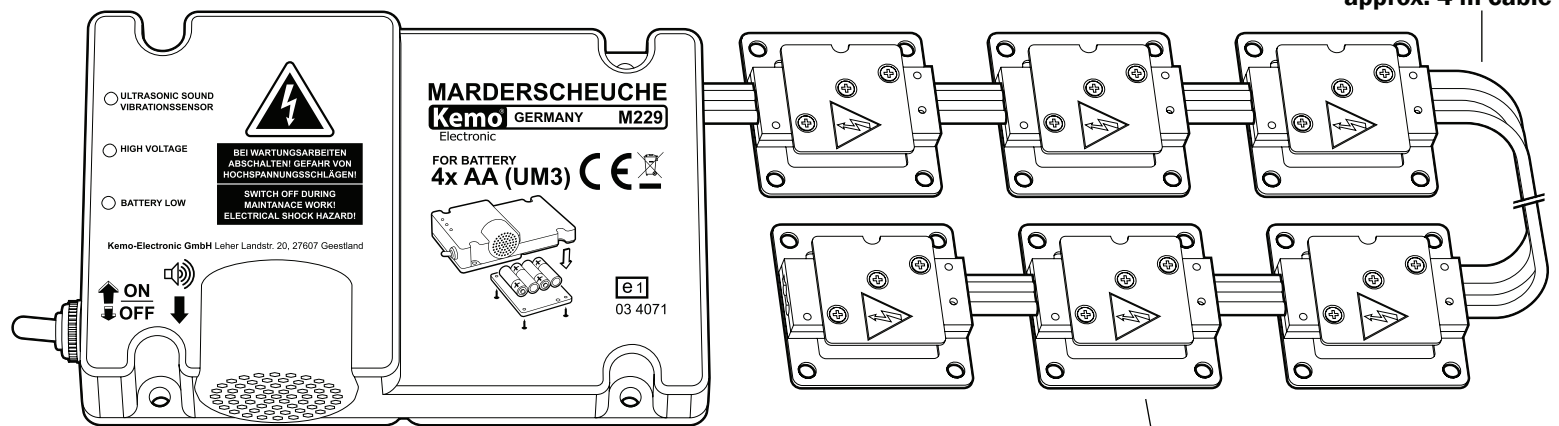
1/4



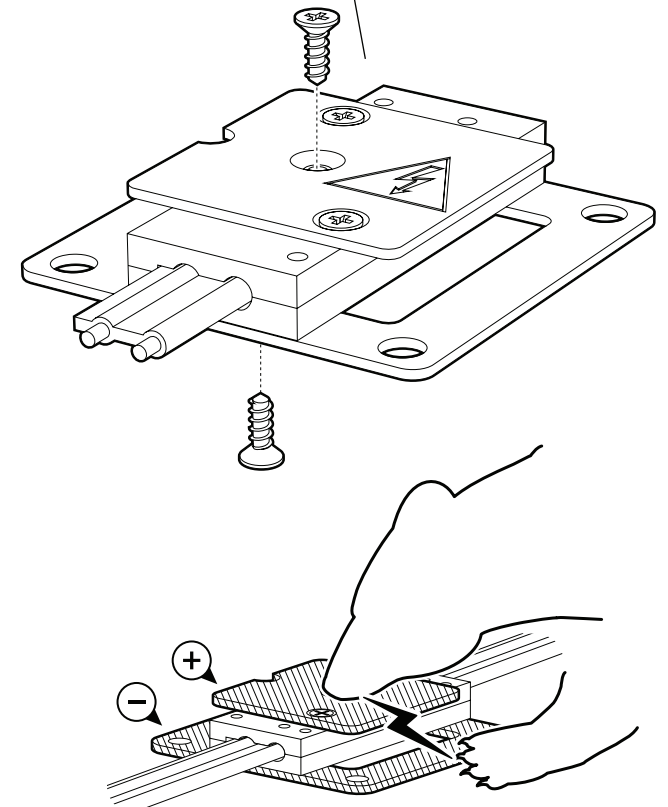
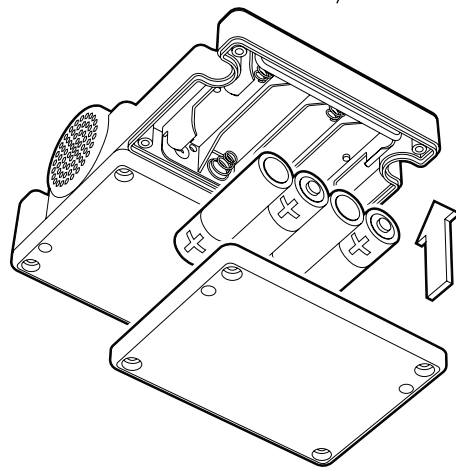
4 024028 032290

P / Module / M229 / Beschreibung / 06042DI / KV032 / Einl. Ver. 002

ANSCHLUSSPLAN | CONNECTION PLAN



• ca. 4 m Kabel
• approx. 4 m cable



Packungsinhalt:

- 1 Marderabwehrgerät
- 12 Doppelte Hochspannungsplatten
- 12 Edelstahlschrauben Senkkopf 2,9 x 7,5 mm
- 1 Gelbes Warnetikett „Hochspannung“
- 1 Beschreibung

Package contents:

- 1 Marten defence
- 6 Double high-voltage plates
- 12 Stainless steel countersunk head screws 2.9 x 7.5 mm
- 1 Yellow warning label "High Voltage"
- 1 Description

DE

Aufbauanweisung:

Das Gerät sollte im Auto-Motorraum an einer Stelle montiert werden, die trocken und nicht zu heiß ist (die meisten Batterien vertragen nur Temperaturen bis max. 60°C). Deshalb bitte nicht neben dem Auspuffkrümmer oder an ähnlichen heißen Stellen einbauen. 4 hochwertige AA Batterien in das Batteriefach einsetzen (4 Schrauben auf der Unterseite der Marderscheuche lösen). Den seitlichen Schalter in die „OFF“-Stellung bringen. Die LED's sollten nach dem Einbau sichtbar sein und der Lautsprecher in den Motorraum strahlen. Das Basisgerät mit Schrauben oder Kabelbindern befestigen.

Die Hochspannungs-Kontaktplatten werden gemäß Zeichnung auf das rote Kabel aufgeschoben. Die Kontaktplatten sollten jeweils an den bissgefährdeten Stellen im Motorraum montiert werden. Dabei sollte die mittlere Metallplatte auf dem Kontaktplattenblock keine anderen Metall- oder Kunststoffteile im Motorraum berühren (Kurzschlussgefahr). Nachdem Sie für die einzelnen 6 Kontaktplatten eine geeignete Stelle im Motorraum gefunden haben, fixieren Sie diese bitte auf dem Kabel. Das geschieht gemäß Zeichnung mit den 2 Schrauben, die durch die Kontaktplatten jeweils in das rote Kabel gedreht werden (eine von unten, eine von oben). Die Schraube sticht dann jeweils in die einzelne Ader des Kabels und berührt, wenn sie ganz eingedreht wurde, mit dem Kopf die Metallplatte und stellt damit die elektrische Verbindung her.

Es empfiehlt sich, mit einem Durchgangsprüfer zu prüfen, ob eine elektrische Verbindung vom Schraubenkopf zur Edelstahl-Kontaktplatte besteht (natürlich bei ausgeschalteter Marderscheuche). Die letzte Kontaktplatte am Hochspannungs-Kabelende bitte so montieren, dass das Kabelende nicht an der Seite herauschaut (Kurzschlussgefahr).

Wichtig: Die Hochspannungskontaktplatten müssen so montiert werden, dass die oberen Kontaktplatten mit dem Hochspannungssymbol min. 10 mm von anderen spannungsführenden Kontakten im Auto entfernt sind. Außerdem sollte die blanke Kontaktfläche der oberen Kontaktplatten auch andere Autoteile nicht berühren (Kurzschlussgefahr). Begründung: Aus Gründen der Abschirmung werden in Autos auch häufig Kunststoffe (z.B. Schläuche) verwendet, die aus einem elektrisch leitenden Kunststoff bestehen. Diese Kunststoffe würden dann die Hochspannung der Kontaktplatten gegen Masse kurzschließen. Die untere, große Kontaktplatte mit den 4 Löchern ist der Minuspol. Diese darf (muss aber nicht) eine elektrische Verbindung zur Fahrzeug-Masse haben (kann also auf Fahrzeug-Bleche usw. geschraubt werden).

Es ist auch wichtig, dass die Kontaktplatten nicht nass werden dürfen. Ein Wasserfilm zwischen Fahrzeugmasse und den Kontaktplatten führt ebenfalls zu einem Kurzschluss.

Die fertig angeschlossenen Kontaktplatten befestigen Sie jetzt mit Schrauben oder Kabelbindern im Auto.

Das gelbe Warnschild „Achtung Hochspannung“ kleben Sie an einer gut sichtbaren Stelle in den Motorraum.

Bedeutung der LED-Anzeigen:

LED „ULTRASONIC SOUND / VIBRATIONSENSOR“: Wenn diese LED in schneller Folge 3er Blinkfolgen abgibt, hat der Vibrationsschalter ausgelöst (Motor läuft, oder es war eine Erschütterung) und schaltet die

Marderscheuche für einige Minuten ab. Ansonsten blinkt diese LED in sehr langsamer Folge (ca. 1 x alle 9 - 30 Sekunden) auf und zeigt das Vorhandensein der Ultraschall-Impulse an.

LED „HIGH VOLTAGE“: Blinkt in sehr langsamer Folge, wenn Hochspannung da ist.

LED „BATTERY LOW“: Bitte die Batterien austauschen.

Inbetriebnahme:

Wenn Sie alles gemäß Anleitung installiert und gut befestigt haben, schalten Sie den seitlich an der Marderscheuche angebrachten Kippschalter auf „ON“. Es kann jetzt bis zu 5 Minuten dauern, bis die Marderscheuche vollständig aktiviert ist. Wenn es die letzten 10 Minuten keine Vibrationen am Marderscheuchen-Gehäuse gegeben hat (dann schaltet sich diese aus, weil sie meint, das Auto fährt). Dann blinken in sehr langsamer Folge die LED's für Ultraschall (1 x alle 9 - 30 Sekunden), die Hochspannungs-LED blinkt auch sehr langsam. Um Strom zu sparen und damit die Batterie-Lebensdauer zu erhöhen, blinken die LED's nur sehr schwach.

Checkliste für Fehlersuche:

Alle Funktionen arbeiten mit Zeitverzögerungen bis zu 10 Minuten! Bitte haben Sie Geduld, wenn Sie auf das Aufblinken der LED's warten. Und beachten: aus Gründen der Stromersparnis blinken die LED's nur sehr schwach!

Wenn die Hochspannungs-LED nicht aufblinken will, dann kann das an einem Kurzschluss in der Hochspannungsleitung (oder an den Hochspannungs-Kontaktplatten) liegen, die Kontaktplatten müssen sauber sein (Wasser und Matsch erzeugen Kurzschlüsse). Die oberen Kontaktplatten in den Hochspannungsblöcken dürfen im Auto keine anderen Metallteile oder Kunststoffteile berühren, dann gibt es auch einen Kurzschluss und es baut sich keine Hochspannung auf.

Ist der seitliche Kippschalter auf „ON“ gestellt? Sind die Batterien richtig eingelegt und frisch? Liegt die Marderscheuche ruhig? Vibrationen, Erschütterungen usw. führen zur Abschaltung, weil die Marderscheuche meint, das Auto fährt.

Stand das Auto mit abgeschaltetem Motor mindestens 10 Minuten ruhig?

Allgemeiner Hinweis:

Bitte säubern Sie vor dem Einbau der Marderscheuche den Motorraum und auch den Standplatz (z.B. in einem Carport) sorgfältig von evtl. vorhandenen Duftmarken, die der Marder gesetzt haben könnte. (z.B. mit dem Kemo Duftmarkenentferner Z101). Marder kennzeichnen ihr Revier und können sehr aggressiv werden (zerstörerisch im Motorraum wirken), wenn sie die Duftmarken eines anderen Marders riechen. Diese Marderscheuche ist sehr wirksam beim Verscheuchen von Mardern. Wir können aber keine Garantie dafür übernehmen, dass der Marder in 100% aller Fälle vertrieben wird!

Gefahrenhinweis bei Wartungsarbeiten:

Nach dem Abschalten des Gerätes kann die Hochspannung noch bis zu 3 Min. an den Kontaktplatten vorhanden sein. Diese Zeit braucht der eingebaute Ladekondensator für die Entladung. Bitte warten Sie vor den

Wartungsarbeiten diese Zeit nach dem Abschalten.

Die Hochspannung ist für den Menschen nicht gefährlich (es fließt nur ein sehr geringer Strom). Wenn man aber sehr schreckhaft ist oder schockgefährdet „krank“ ist, dann stellt der „Schreck“ den man bekommt, schon eine Gefahr dar.

Der Marder bekommt einen elektrischen Schlag, wenn er gleichzeitig die Fahrzeug Masse (Chassis Motor usw. sofern verbunden wurde oder die untere größere Edelstahl-Kontaktplatte) und die obere, kleinere Kontaktplatte mit dem Hochspannungssymbol berührt. (Siehe Zeichnung mit Kontaktplatte und Marder). Die Stärke des elektrischen Schlages ist einem 2 - 7 kg schweren Marder angepasst, die ihn nicht tötet sondern nur verscheuchen soll.

Bitte vor dem Einbau beachten:

Alle Geräte werden nach der Produktion sorgfältig auf Funktion geprüft. Bitte wiederholen Sie die Funktionsprüfung noch einmal vor dem Einbau:

Auf einem isolierenden Untergrund (Pappe, Decke) breiten Sie die Marderscheuche aus. Bitte setzen Sie Batterien ein und schalten die Marderscheuche ein. Spätestens nach 10 Minuten müssen die LED's „ULTRASONIC SOUND“ + „HIGH VOLTAGE“ langsam schwach blinken. Bitte nicht die Kontaktplatten nach dem Einschalten anfassen (Gefahr eines elektrischen Schlages). Wenn die LED's geblinkt haben, dann ist die Marderscheuche in Ordnung und kann eingebaut werden.

Wenn das Gerät trotz positivem Test vor dem Einbau nicht funktioniert, liegt eindeutig ein Montagefehler vor (siehe Einbauanleitung). Wir leisten Gewährleistung auf das Gerät nach dem Gesetz, keine Übernahme von Montage- und Demontagekosten.

Bestimmungsmäßige Verwendung:

Vertreiben von Mardern und anderen Wildtieren aus dem Motorraum von Kraftfahrzeugen mittels Elektroschock, pulsierendem Licht und aggressiven, pulsierenden Ultraschallfrequenzen.

Technische Daten:

Batterien: erforderlich 4 x AA (UM 3 Mignon, Alkali-Mangan oder ähnlich hochwertige Qualität)

Stromaufnahme: Ø ca. 0,25 mA

Batterie-Lebensdauer: ca. 1 Jahr, je nach Qualität der Batterien.

Ausschalter: Es befindet sich seitlich ein Ausschalter am Gerät
Lautsprecher: Hochleistungs-Piezo-Lautsprecher mit gewölbter ALU-Membran zur breitflächigen Schallabstrahlung.

Schalldruck: max. ca. 105 dB ±20%

Ultraschall: Sinusförmig, zufallsbedingt unterbrechend und variierender Frequenz gegen Gewöhnung. (ca. alle 9 - 30 Sek. ein Impuls, ca. 21 - 24,5 kHz).

Hochspannung: ca. 220 - 260 V/DC

3 LED-Anzeigen: blinkend zur Kontrolle des Ultraschalls, Hochspannung + Batterie.

Vibrationsschalter: eingebauter Vibrationsschalter, der die Marderscheuche bei laufendem Motor abschaltet und in der Parkstellung (Motor läuft nicht) wieder aktiviert.

Temperaturbereich: ca. -20 bis +80°C (auch abhängig von den eingesetzten Batterien, die haben meist einen eingeschränkten Temperaturbereich)

Prüfzeichen: ja, das e1-Zeichen vom Kraftfahrt-Bundesamt

Maße: ca. 140 x 100 x 43 mm (ohne Schalter)

Maße 2-polige Hochspannungs-Schockplatten: ca. 60 x 60 x 12 mm. Plus + Minus Kontakte auf 2 Ebenen

EN

Assembly instructions:

The device should be installed in the engine compartment of the car in a place, which is dry and not too hot (most of the batteries only tolerate temperatures up to max. 60°C). Hence, please do not install next to the exhaust manifold or similar hot places. Insert 4 high-quality AA batteries into the battery compartment (unscrew 4 screws at the bottom side of the marten scarer). Switch the lateral switch to „OFF“ position. The LEDs should be visible after installation and the loudspeaker should radiate into the engine compartment. Fix the basic device with screws or cable ties. Slide the high-voltage contact plates on the red cable according to the drawing. The contact plates should be mounted at places in the engine compartment, which are at risk of being bitten, respectively. In doing so, the middle metal plate on the contact plate block should not touch any other metal or plastic parts in the engine compartment (risk of short-circuit).

After having found a suitable place for the single 6 contact plates in the engine compartment, please fix these on the cable. This is done with the 2 screws according to the drawing, which are turned through the contact plates into the red cable, respectively (one from the bottom, one from above). The screw then pierces into the single leads of the cable, respectively, and if it has been completely screwed in, the head touches the metal plate and thus establishes the electrical connection.

It is recommend to check with a circuit indicator whether there is an electrical connection from the screw head to the stainless steel contact plate (of course, when the anti-marten device is switched off). Please mount the last contact plate at the high-voltage cable end in such a manner that the cable end does not jut out on the side (risk of short circuit).

Important: The high-voltage contact plates must be installed in such a manner that the upper contact plates with the high-voltage symbol are min. 10 mm away from other live contacts in the car. Furthermore, the bare contact surface of the upper contact plates should not touch other parts of the car either (risk of short-circuit). Reason: Plastic materials are frequently used in cars for shielding reasons (e.g. hoses), which consist of an electrically conductive plastic material. These plastic materials would then short-circuit the high-voltage of the contact plates against ground. The lower large contact plate with 4 holes is the negative pole. This may (but does not have to) have an electrical connection to the vehicle mass (i.e. may also be screwed on the metal sheets of the vehicle, etc.).

Furthermore, the contact plates may not get wet. A water film between the vehicle mass and the contact plates will also cause a short circuit.

Now fix the completely connected contact plates with screws or cable ties in the car.

Stick the yellow warning sign „Attention! High-voltage!“ into a well visible place in the engine compartment.

Meaning of the LED displays:

LED „ULTRASONIC SOUND / VIBRATIONSENSOR“: The vibration switch has triggered if this LED emits a flash period of 3 in quick sequence (the motor runs or there has been a concussion) and the marten scarer switches off for some seconds. Otherwise this LED flashes in a very slow sequence (approx. 1x every 9 - 30 seconds) and indicates the presence of ultrasound pulses.

LED „HIGH VOLTAGE“: flashes in a very slow sequence if there is high-voltage.

LED „BATTERY LOW“: Please exchange the batteries.

Setting into operation:

If everything has been installed and well fasted according to the instruction, switch the flip switch, which is attached on the side of the marten scarer to „ON“. Now it may take up to 5 minutes until the marten scarer is fully activated. If there were no vibrations at the marten scarer case during the last 10 minutes (then it switches off as it assumes that the car is driven). The LEDs for ultrasound flash in a very slow sequence then (1x every 9 - 30 seconds), the high-voltage LED flashes very slowly, too. The LEDs merely flash very weakly in order to save electric current and thus to increase the service life of the batteries.

Check list for troubleshooting:

All functions work with time delays of up to 10 minutes! Please have patience when waiting for the LEDs to flash. And please consider: in order to save electric current, the LEDs merely flash very weak!

If the high-voltage LED does not flash, this may be due to short-circuit in the high-voltage line (or at the high-voltage contact plates). The contact plates must be clean (water and mud produce short-circuits). The upper contact plates in the high-voltage blocks must not touch any other metal or plastic parts in the car, this will cause a short-circuit and no high-voltage builds up. Has the lateral flip switch been set to „ON“? Have the batteries been inserted in the correct direction and are they fresh? Does the marten scarer rests steadily? Vibrations, concussions, etc. will switch off the device as the marten scarer assumes that the car is being driven. Has the car been standing still with the motor turned off for at least 10 minutes?

General information:

Before installing the marten scarer, please clean the engine compartment thoroughly as well as the parking space (e.g. in a carport) to remove scent marks, which the marten has possibly placed (e.g. by using the Kemo scent mark-remover Z101). Martens identify their territory and may become very aggressive (act destructively in the engine compartment) if they smell the scent marks of another marten.

This marten scarer is very effective in deterring martens. Nevertheless, we cannot guarantee that the marten will be actually scared off in 100% of all cases.

Hazard note for maintenance work:

After switching off the device, the high-voltage may still be present at the contact plates for up to 3 minutes. The built-in charging capacitor needs this time for the discharge. Please wait for this time after disconnecting before starting the maintenance work.

The high-voltage is not dangerous for men (only very low current flows). However, if one is very scary or ill with the risk of getting a shock, the “fear” one gets already represents a risk.

The marten gets an electric shock when it touches the vehicle mass (chassis motor etc. if connected or the lower large stainless steel contact plate) and the upper smaller contact plate the high-voltage symbol at the same time (see drawing with contact plate and marten). The strength of the electric shock is adjusted to a marten weighing 2 - 7 kg, which shall not kill it but only scare it off.

To be observed before installation:

All devices have been tested thoroughly for function after production. Please repeat this functional test once again before installation:

Spread the marten scarer on an insulating base (cardboard, blanket). Please insert the batteries and switch on the marten scarer. The LEDs „ULTRASONIC SOUND“ + „HIGH VOLTAGE“ must flash slowly and weakly after 10 minutes at the latest. Please do not touch the contact plates after switching on (risk of electric shock). If the LEDs have flashed, the marten scarer is in order and may be installed.

If the device does not function in spite of a positive test before fitting, then this is clearly due to a fitting error (see fitting instructions). We provide a statutory guarantee for the device; we will not pay for costs associated with fitting and dismantling.

Proper use:

To scare martens and other wildlife from the engine compartments of vehicles using electric shocks, pulsating light and aggressive, pulsating ultrasonic frequencies.

Technical data:

Batteries: required 4 x AA (UM 3 mignon, alkaline-manganese or a similar high-grade quality)

Current consumption: Ø approx. 0.25 mA

Battery durability: approx. 1 year depending on the quality of the batteries.

Circuit breaker: There is a circuit breaker on the side of the device.

Loudspeaker: high-power piezoelectric loudspeaker with vaulted aluminium membrane for broad sound radiation.

Sound pressure: max. approx. 105 dB ± 20%

Ultrasound: sinusoidal, randomly interrupting and varying frequency against habituation (one pulse approx. every 9 - 30 sec., approx. 21 - 24.5 kHz).

High-voltage: approx. 220 - 260 V/DC

3 LED displays: flashing to control the ultrasound, high-voltage + battery.

Vibration switch: built-in vibration switch, which switches the

marten scarer off when the motor is running and activates it again in parking position (the motor does not run).

Temperature range: approx. -20 to +80°C (also dependant on the inserted batteries, which often have a limited temperature range).

Approval mark: yes, the e1 mark granted by the Federal Motor Transport Authority

Dimensions: approx. 140 x 100 x 43 mm (without switch)

Dimensions two-pole high-voltage shock plates: approx. 60 x 60 x 12 mm. Positive + negative contacts on 2 levels.

FR

Instructions d'assemblage:

L'appareil devrait être monté dans le compartiment moteur dans un endroit qui est sec et pas trop chaud (la plupart des piles supportent seulement des températures jusqu'à 60°C au maximum). C'est pourquoi ne montez pas l'appareil près du collecteur d'échappement ou d'autres endroits chauds. Insérez 4 piles AA de haute qualité dans le compartiment pour piles (desserrez 4 vis à la partie inférieure de l'anti-marte). Mettez l'interrupteur latéral à la position « Arrêt ». Les DEL devraient être visibles après le montage et le haut-parleur devrait rayonner dans le compartiment moteur. Fixez l'appareil de base avec des vis ou des attache-câbles.

Poussez les plaques de contact à haute tension sur le câble rouge selon le dessin. On devrait monter les plaques de contact aux endroits en danger d'être mordus respectivement dans le compartiment moteur. Ce faisant, la plaque métallique centrale sur le bloc des plaques de contact ne devrait pas toucher d'autres pièces métalliques ou plastiques dans le compartiment moteur (risque de court-circuit).

Après avoir trouvé un endroit approprié pour les 6 plaques de contact individuelles dans le compartiment moteur, fixez celles-ci sur le câble. Ceci se fait selon le dessin avec les 2 vis qui sont tournées au travers des plaques de contact dans le câble rouge respectivement (une par le bas, une par le haut). Ensuite la vis perce dans les conducteurs séparés du câble et touche la plaque métallique avec la tête quand elle était complètement engagée et établit de cette façon le raccordement électrique.

Il est recommandé de contrôler avec un appareil de contrôle de continuité s'il y a une connexion électrique de la tête de vis vers la plaque de contact en acier inoxydable (naturellement quand le dispositif anti-marte est débranché). Veuillez installer la dernière plaque de contact au bout du câble de haute tension de manière que le bout du câble ne dépasse pas au côté (risque de court-circuit).

Important: Il faut monter les plaques de contact à haute tension de manière que les plaques de contact supérieures avec le symbole de haute tension soient du moins de 10 mm éloignées d'autres contacts sous tension dans la voiture. En plus, la surface de contact dénudée des plaques de contact supérieures ne doit pas toucher d'autres pièces de la voiture non plus (risque de court-circuit). Justification: On utilise souvent des matières plastiques dans les voitures pour des raisons de blindage (p.ex. des tuyaux) qui se composent d'une matière plastique électroconductrice. Ces matières plastiques voudraient ensuite court-circuiter la haute tension des plaques de contact contre la terre. La grande plaque de contact inférieur avec les 4 trous est le pôle négatif. Celle-ci peut (mais ne doit pas nécessairement) avoir une connexion électrique vers la masse du véhicule (c'est-à-dire, elle peut être vissée sur des tôles du véhicule, etc.).

Il est aussi important que les plaques de contact ne se mouillent pas. Une couche d'eau entre la masse du véhicule et les plaques de contact mène aussi à un court-circuit.

Maintenant fixez les plaques de contact complètement raccordées dans la voiture avec des vis ou des attache-câbles.

Collez le panneau avertisseur jaune « Attention! Haute tension! » à un endroit bien visible dans le compartiment moteur.

Sens des affichages DEL:

DEL « ULTRASONIC SOUND (son ultrasonique) + capteur de vibrations »: Lorsque cette DEL émet des séquences de clignotement à trois dans une suite rapide, l'interrupteur de vibration a déclenché (le moteur marche ou il y avait une secousse) et déconnecte l'anti-marte pour quelques minutes. Autrement cette DEL clignote dans une suite très lente (env. 1 x tous les 9 - 30 secondes) et indique la présence des impulsions ultrasoniques.

DEL « Haute tension »: clignote dans une suite très lente quand il y a de haute tension.

DEL « Pile faible »: Veuillez échangez les piles.

Mise en service:

Si tout était installé selon l'instruction et bien fixé, mettez l'interrupteur à bascule qui se trouve au côté de l'anti-marte à « Marche ». Maintenant il peut durer jusqu'à 5 minutes jusqu'à ce que l'anti-marte soit complètement activé. S'il n'y avait pas des vibrations au boîtier de l'anti-marte pendant les dernières 10 minutes (dans ce cas l'appareil déconnecte parce qu'il suppose que la voiture roule). Puis les DELs pour ultrason clignotent dans une suite très lente (1 x tous les 9 - 30 secondes), la DEL de haute tension clignote aussi très lentement. Les DELs clignotent seulement très faiblement pour économiser de l'électricité et d'augmenter de cette façon la durée de service des piles.

Liste de contrôle pour le dépiage des erreurs:

Toutes les fonctions travaillent avec des retards jusqu'à 10 minutes! Veuillez avoir de la patience pendant attendre pour le clignotement des DELs. Et prenez en considération: pour des raisons de l'économie de courant les DELs clignotent seulement très faible!

Quand la DEL de haute tension ne clignote pas, ceci peut être dû à un court-circuit dans la ligne à haute tension (ou aux plaques de contact à haute tension). Il faut que les plaques de contact soient propres (de l'eau et du gâchis produisent des court-circuits). Les plaques de contact supérieures dans les blocs de haute tension ne doivent pas toucher d'autres pièces métalliques ou plastiques dans la voiture, ceci produit aussi un court-circuit et n'aucune haute tension se constitue.

L'interrupteur à bascule latéral, est-il mis à « Marche »? Les piles, sont-elles insérées dans la bonne direction et sont-elles fraîches? Est-ce que l'anti-marte est placé tranquillement? Des vibrations, secousses, etc. mènent à la déconnection, comme l'anti-marte suppose que la voiture roule.

Est-ce que le moteur de la voiture était en arrêt au moins 10 minutes?

Remarque générale:

Veillez nettoyer soigneusement le compartiment moteur avant le montage de l'anti-martre ainsi que l'emplacement (p.ex. dans un abri auto) des marques odorantes, lesquelles la martre a possiblement laissé (p. ex. avec l'anéantisseur de marques odorantes de Kemo Z101). Les martres marquent leur territoire et peuvent devenir très agressives (agir destructivement dans le compartiment moteur) si elles sentent les marques odorantes d'une autre martre.

Cet anti-martre est très efficace dans l'effarouchement des martres. Toutefois, nous ne pouvons pas garantir une absence complète de martres dans la totalité de cas!

Indication de danger pour les travaux d'entretien:

Après déconnecter l'appareil, la haute tension peut encore être présente aux plaques de contact jusqu'à 3 minutes. Le condensateur de charge incorporé a besoin de ce temps pour la décharge. Veuillez attendre ce temps après la déconnexion avant les travaux d'entretien.

La haute tension n'est pas dangereuse pour l'homme (il circule seulement un courant très faible). Mais si on est très peureux ou malade et en danger de recevoir un choc, le „choc émotif » qu'on reçoit représente déjà un danger.

La martre reçoit un choc électrique quand elle touche la masse du véhicule (châssis moteur etc. s'il est connecté ou la grande plaque de contact en acier inoxydable inférieure) et la plaque de contact supérieure plus petite avec le symbole de haute tension en même temps (voir le dessin avec la plaque de contact et la martre). La puissance du choc électrique est adaptée à une martre avec un poids de 2 – 7 kg, qui ne doit pas la tuer, mais l'effaroucher seulement.

À prendre en considération avant l'installation:

La fonction de tous les appareils est examinée minutieusement à la fin de la production. Veuillez répéter ce test fonctionnel encore une fois avant l'installation:

Étendez l'anti-martre sur un support isolant (carton, couverture). Veuillez insérer les piles et enclencher l'anti-martre. Les DELs (ultrason + haute tension) doivent clignoter lentement et faiblement après 10 minutes au plus tard. Ne touchez pas les plaques de contact après l'enclenchement (risque d'un choc électrique). Quand les DELs ont clignoté, l'anti-martre est en règle et peut être installé.

Si l'appareil ne fonctionne pas malgré un test préalable positif, le montage est erroné (voir les instructions de montage). La garantie dont fait l'objet l'appareil répond à la législation en vigueur. Nous n'assumons pas les frais liés au montage et au démontage.

Utilisation conforme à l'usage prévu:

L'appareil est destiné à repousser les rongeurs et tout autre animal sauvage hors des compartiments moteurs au moyen d'électrochocs, de pulsations lumineuses et de fréquences ultrasons agressives à répétition.

Données techniques:

Piles: nécessaire : 4 x AA (UM 3 Mignon, alcalines-manganèses ou une haute qualité pareille)

Consommation de courant: Ø env. 0,25 mA

Durée de vie de piles: env. 1 an, selon la qualité des piles.

Interrupteur: Il y a un interrupteur au côté de l'appareil.

Haut-parleur: Haut-parleur piézoélectrique puissant avec membrane d'aluminium bombée pour un large rayonnement du son.

Pression acoustique: env. 105 dB ±20%

Ultrason: sinusoïdal, fréquence variante interrompant aléatoirement contre accoutumance (une impulsion env. tous les 9 - 30 sec., env. 21 - 24,5 kHz).

Haute tension: env. 220 - 260 V/DC

3 Affichages DEL: clignotant pour le contrôle de l'ultrason, la haute tension + pile.

Interrupteur de vibrations: interrupteur de vibrations encastré qui déconnecte l'anti-martre quand le moteur marche et l'active de nouveau en position de stationnement (le moteur ne marche pas).

Gamme de température: env. -20 jusqu'à +80 °C (dépend aussi des piles insérées qui ont souvent une gamme de température limitée).

Marque de contrôle: oui, la marque e1 de l'Office allemand pour la circulation des véhicules à moteur.

Dimensions: env. 140 x 100 x 43 mm (sans interrupteur)

Dimensions plaques de choc à haute tension bipolaires: env. 60 x 60 x 12 mm. Contacts positifs + négatifs sur 2 niveaux.

NL

Montage informatie:

Het moduul moet onder de motorkap zo gemonteerd worden op een plek waar het droog en niet te heet is/wordt (de meeste batterijen functioneren tot een temperatuur van 60 graden C), daarom niet bij de uitlaat of andere hete producten monteren. De schakelaar die op de zijkant zit op "OFF" (=uit) zetten en 4 hoogwaardige AA batterijen in het batterij vak plaatsen (hierbij moet u 4 schroeven aan de onderkant van het moduul los draaien). En de led's moeten na montage goed zichtbaar zijn en het moduul moet goed onder de motorkap stralen. Het moduul met schroeven of bundelbandjes (tire wrap) goed bevestigen. De hoogspanning contact plaatjes worden volgens tekening aan de rode kabel gemonteerd en dit alles op een zo veilig mogelijke plek onder de motorkap. Waarbij het middelste plaatje op het contactplaatjes blok niet andere metaal of kunststof delen aan kan raken (kortsluiting).

Nadat u voor de 6 contact plaatjes de juiste plek onder de motorkap heeft gevonden gaat u met de kabel volgens tekening met 2 schroeven bezig. Deze schroeven die door de contact plaatjes heen gaan en in de rode kabel geschroefd worden (1 schroef van onderen en 1 schroef van boven). De kop van de schroeven maken contact met het metaal plaatje en de onderkant van de schroef gaat in de ader zodat deze contact met elkaar maken. Aan te raden is om dit te controleren met signaal van de universeel meter of die goed contact maakt. Let er wel op dat het

moduul uitgeschakeld moet zijn. Let laatste contact plaatje moet zo gemonteerd worden dat het uiteinde van de kabel niet aan de zijkant er uit komt (i.v.m. kortsluit gevaar).

Belangrijk is: Dat de hoogspanning contactplaatjes zo gemonteerd worden dat het bovenste contactplaatje (waar het hoogspanning symbool op staat) minimaal 10 mm van andere spanning voerende contacten zitten, en ook niet mag aanraken (kortsluiting). Toelichting betreft afscherming: er wordt in auto's steeds meer kunststof gebruikt (bijvoorbeeld de slangen) die uit electrisch geleidende kunststof bestaan. En die slang mag de contacten hetzij van boven of van onderen (de minpool) ook niet aanraken. De onderste (grotere) contact plaat welke de minpool is, is voorzien met 4 montage gaten en mag maar moet niet contact maken met het chassis van de auto (mag ook op het metaal van de auto gemonteerd worden).

Belangrijk is ook, dat de contactplaten niet nat worden.

Er kan dan een "film" tussen auto massa en het contactplaatje ontstaan wat inhoud kortsluiting.

De aan de kabel gemonteerde contactplaten kunt u met schroeven of bundel bandjes (tire wrap) vast aan de auto bevestigen.

Ook de gele waarschuwing sticker "Achtung Hochspannung" kunt u duidelijk zichtbaar onder de motorkap plakken.

Betekenis van de led's:

Led "ultrasonic-sound+vibrationsensor", als de led 3x snel achter elkaar knippert dan is de vibratieschakelaar uitgeschakeld (motor loopt of er is geen vibratie) dan schakelt het moduul zich voor enkele minuten uit.

Normaal knippert de led langzaam (ca. 1x om de 9 - 30 seconden) om te laten zien dat de ultrasonen geluiden werken (welke niet door een mens te horen is).

Led "High Voltage": als de led zeer langzaam knippert en licht zwak op, dan is de hoogspanning in werking.

Led "Battery Low": dan zijn de batterijen aan vervanging toe en daardoor geen goede werking.

In gebruik name:

Als u alles volgens tekening/beschrijving goed gemonteerd heeft dan kunt u de tuimelschakelaar op "ON" zetten. Het kan tot 5 minuten duren voordat de marterverjager volledig is geactiveerd. Mocht er de laatste 10 minuten geen vibratie zijn geweest bij het moduul, dan schakelt het moduul zichzelf uit, (de led Ultraschall knippert dan maar 1x per 9 - 30 seconden en "hoogspannings-led knippert dan ook langzaam en licht zwak op) het moduul denkt dan dat de auto al rijdt. Tijdens het rijden hoeft het moduul niet te zijn in geschakeld, omdat er dan geen marter in kan komen. Het langzaam knipperen en het zwak oplichten van de led zoals hierboven omschreven is bewust om stroom te besparen met als resultaat een langere levensduur voor de batterijen.

Controle en fout zoek lijst:

Alle functies werken met een tijdvertraging tot maximaal van 10 minuten. U moet dus even geduld hebben en wachten tot alle led's gaan knipperen, en op basis van stroombesparing gaan de knipperende led's zwakjes oplichten.

Als de "HIGH VOLTAGE led" niet knippert dan kan een kortsluiting in de hoogspanningsleiding (of hoogspannings contact plaatjes) zijn en de contact plaatjes moeten schoon (van water en modder) zijn. De bovenste contact plaatjes van de hoogspannings blokken mogen geen contact met iets anders maken (dus geen metaal maar ook geen kunststof!) anders bouwt het geen hoogspanning op.

Staat de tuimel schakelaar wel op "ON"? Zitten de batterijen er wel goed (om) in, en zijn de batterijen wel "vol"? Is het moduul wel stevig gemonteerd, zodat het moduul niet schut als de auto uit staat? Anders denkt het moduul dat de auto rijdt.

Staat de auto met uitgeschakelde motor minimaal 10 minuten stil?

Algemene tips:

Als u gaat inbouwen verwijder dan eerst de martergeur bij het motor gedeelte onder de motorkap, en ook de plek waar de auto staat (bijvoorbeeld carport). Dit kunt u doen met de Kemo Z101 martergeur verdrijver. Marters bakken hun eigen gebied en als deze marter een geur ruikt van een andere marter dan kan deze marter zeer agressief worden onder de motorkap zodat ze nog meer vernielen.

Dit moduul heeft goede resultaten voor het verdrijven van marters, maar wij kunnen niet een 100% garantie hierop geven.

Gevaren tips bij onderhoudswerkzaamheden:

Na het uitschakelen van het moduul kan er nog ca. 3 minuten hoogspanning op de contactplaatjes staan. Deze tijd heeft de laad condensator nodig om te ontladen.

Deze hoogspanning is voor mensen niet gevaarlijk (omdat er een geringe stroom loopt). Als men hart problemen of gevoelig bent voor elektrische schokken dan kan dit moduul gevaarlijk zijn.

De marter krijgt een schok als deze de massa (bijvoorbeeld het chassis of motor indien aangesloten, of andere metalen platen) of de contactplaatjes waarop het hoogspanning symbool op staat aan raakt. De kracht van de schok is tussen de 2 - 7 kg aangepast voor de marter, zodat de marter niet direct dood gaat (omdat het een beschermd diersoort is) maar voorlopig niet meer terug komt.

Tips voor het inbouwen:

Alle modulen worden na productie uitvoerig op functie getest en wij raden u aan om het moduul voordat u gaat inbouwen te controleren. Dit controleren kunt u als volgt doen: Op een geïsoleerde ondergrond (papier of deken) alles uitleggen. De batterijen in het moduul plaatsen en inschakelen. Na ca. 10 minuten gaan de led's (ultrageluid + hoogspanning) langzaam zwakjes oplichten/branden en knipperen. De contactplaatjes niet na het inschakelen aanraken (gevaar voor schok). Als de led's geknippert hebben, dan is de marterverjager goed bevonden en kan er ingebouwd worden.

Als het moduul na een test van u, en voor de inbouw toch niet functioneert, dan is er een montage fout gemaakt (zie "tips voor het inbouwen"). Wij zijn niet verantwoordelijk voor het moduul en ook niet aansprakelijk voor enige kosten.

Speciale toepassingen:

Het wegjagen van marters en andere wilde dieren onder de mo-

torkap van auto's door middel van een elektrische schok, pulserend licht en ultrasoon geluiden.

Technische gegevens:

Voeding: nodig 4 x AA 1.5V (UM3-mignon-LR3 model, alkaline of hoogwaardige) batterij

Stroomopname: Ø ca. 0.25 mA

Batterij levensduur: ca. 1 jaar afhankelijk van de kwaliteit van de batterij.

Uit schakelaar: deze bevindt zich aan de zijkant van het moduul. **Luidspreker:** hoog vermogen piezo ronde vorm luidspreker met gebogen aluminium membraan met een grote stralingshoek.

Geluid: max. ca. 105 db, ca. 20%

Hoge tonen: sinus vormig, onregelmatig onderbrekend en gevarieerde frequentie ter voorkoming van gewenning (ca. iedere 9 - 30 seconden een puls van ca. 21 - 24,5 kHz).

Hoogspanning: ca. 220 - 260 v/DC

3-led indicatie: knipperend voor controle van het geluid en hoogspanning + de batterijen.

Vibratie schakelaar: ingebouwde vibratie schakelaar, die de marterverjager bij een lopende motor uit schakelt en bij "parke- ren" (motor loopt niet) weer activeert.

Temperatuur bereik: ca. -20 tot + 80 Grad Celsius (ook afhankelijk van de gebruikte batterijen die een beperkt temperatuur bereik hebben).

Keur teken: ja, het e1 teken van ministerie van verkeer van Duitsland.

Afmeting: ca. 140 x 100 x 43 mm (zonder schakelaar en max. dikte inclusief de cilindrische dikte)

Afmeting: 2-polige hoogspanning schok plaatjes, ca. 60 x 60 x 12 mm, plus en min op aparte plaatjes

PL

Instrukcja montazu:

Przyrzad należy zamontowac pod maska samochodu, w miejscu suchym i niezbyt goracym (wiekszość baterii toleruje temperatury do maks. 60 °C), dlatego prosimy nie umieszczac go obok rury wydechowej lub w podobnych goracych miejscach. Do przegródki na baterie wlozyc 4 wysokiej jakości baterie AA (poluzowac 4 sruby na spodzie urzadzenia). Umiescic boczny wylacznik w polozeniu „Wyl.". Diody po zamontowaniu urzadzenia powinny byc dobrze widoczne, a glosnik powinien emitowac dzwiek w kierunku przestrzni pod maska. Przyrzad bazowy należy przymocowac srubami lub lacznikami kablowymi.

Wysokonapięciowe płyty stykowe zostają nasunięte na czerwony kabel zgodnie z rysunkiem. Powinny one być zamontowane w takich miejscach pod maska silnika, które są najbardziej narazone na pogryzienie. Środkowa płyta metalowa na bloku płyt nie powinna przy tym dotykać żadnych innych części z metalu lub tworzywa sztucznego, znajdujących się pod maska silnika (niebezpieczeństwo zwarcia).

Po znalezieniu pod maska silnika odpowiedniego miejsca dla poszczególnych 6 płyt stykowych należy je umocować na kablu. Odbywa się to zgodnie z rysunkiem przy pomocy 2 śrub, wkrecanych każdorazowo przez płyty stykowe w czerwony kabel (jedna od dołu, jedna z góry). Śruba wkrecana się wówczas każdorazowo w pojedyncze żyły kabla i po jej całkowitym wkreceniu dotyka 1 brem płytki metalowej, tworząc w ten sposób połączenie elektryczne. Zaleca się sprawdzić przy użyciu miernika elektrycznego, czy istnieje połączenie elektryczne pomiędzy 1 brem śruby a płytką stykową ze stali stopowej (oczywiście przy wyłączonym urządzeniu odstrasającym kuny). Ostatnią płytkę stykową przy końcówce kabla wysokiego napięcia prosimy zamontować tak, żeby koniec kabla nie wystawał na bok (niebezpieczeństwo zwarcia).

Ważne: Płytki stykowe wysokiego napięcia muszą zostać zamontowane tak, żeby górne płytki stykowe oznaczone symbolem wysokiego napięcia znajdowały się w odległości co najmniej 10 mm od innych styków przewodzących napięcie w samochodzie. Ponadto góla powierzchnia styku górnych płytek stykowych nie może dotykać równocześnie innych elementów samochodu (niebezpieczeństwo zwarcia). Uzasadnienie: Dla zapewnienia ochrony w samochodach często wykorzystywane są również tworzywa sztuczne (np. węże), wykonane z materiałów przewodzących prąd elektryczny. Tworzywa te mogłyby spowodować powstanie zwarcia prądu wysokiego napięcia płytek stykowych do masy. Dolna, duża płytka stykowa z 4 dziurkami staje się biegunem ujemnym. Może ona (ale nie musi) posiadać połączenie elektryczne do masy pojazdu (może być więc przykręcona do blachy pojazdu itd.). Ważne jest, żeby płytki stykowe nie były mokre. Film wodny między masą pojazdu a płytkami stykowymi prowadzi również do zwarcia. Podłączone na gotowo płyty stykowe należy teraz przymocować w samochodzie śrubami lub łącznikami kablowymi. Żółta naklejka ostrzegawcza „Uwaga wysokie napięcie“ prosimy nakleić w dobrze widocznym miejscu pod maska silnika.

Znaczenie diod:

Diody „Ultradźwięk + czujnik drgan“: Jeśli dioda ta pulsuje szybko w cyklu 3 błysków, oznacza to, że zadziałał wyłącznik drganiowy (silnik pracuje albo doszło do wstrząsów) i odłączył urządzenie odstrasające na kilka minut. Poza tym dioda ta pulsuje bardzo powoli (ok. 1 x co 9 - 30 sekund) i pokazuje obecność impulsów ultradźwiękowych.

Diody „Wysokie napięcie“: Pulsuje bardzo powoli, gdy przyłożone jest wysokie napięcie.

Diody „Słaba bateria“: Prosimy wymienić baterie.

Uruchamianie:

Po zainstalowaniu wszystkiego i dobrym zamocowaniu zgodnie z instrukcją należy włączyć do pozycji „WLACZ“ włącznik dzwignikowy, znajdujący się z boku urządzenia. Do chwili pełnej aktywacji urządzenia odstrasającego może upłynąć nawet 5 minut. Jeżeli przez ostatnie 10 minut obudowa urządzenia odstrasającego nie była poddana żadnym drganiom (wówczas urządzenie się odłącza, ponieważ uważa, że samochód jeszcze jedzie). Wtedy diody wskazujące ultradźwięki pulsują wolno (1 x co 9 - 30 sekund), dioda wskazująca wysokie napięcie także bardzo powoli pulsuje. Aby oszczędzić prąd, a przez to wydłużyć żywotność baterii, diody pulsują bardzo słabym światłem.

Lista kontrolna przy poszukiwaniu usterek:

Wszystkie funkcje działają z opóźnieniem czasowym nawet do 10 minut! Prosimy o cierpliwość podczas oczekiwania na rozbłysnie-

cie diod. I trzeba pamietac o tym, ze ze wzgledu na oszczednosc pradu diody pulsuja bardzo slabym swiatlem!

Jezei dioda wskazujaca wysokie napiecie nie chce rozblysnac, moze to byc spowodowane zwarciem w przewodzie wysokiego napiecia (albo na plytach stykowych wysokiego napiecia). Plyty stykowe musza byc czyste (woda i bioto powoduja zwarcia). Górne plyty stykowe w blokach wysokiego napiecia nie moga dotykac w samochodzie zadnych innych czesci z metalu czy tworzywa sztucznego, poniewaz to takze powoduje zwarcia i wysokie napiecie nie moze sie wytworzyc.

Czy wlacznik dzwigienkowy, znajdujacy sie z boku urzadzenia jest ustawiony na „WLACZ“? Czy baterie sa prawidlowo wlozone i swieze? Czy urzadzenie odstraszaajace spoczywa spokojnie? Drgania, wstrzasy itp. prowadzi do odlaczenia, poniewaz urzadzenie odstraszaajace uwaza, ze samochód jedzie.

Czy samochód stal przez przynajmniej 10 minut z wylaczonym silnikiem?

Ogólna wskazówka:

Przed zamontowaniem urzadzenia odstraszaajacego prosimy starannie oczyszcic przestrzen pod maska silnika, a takze miejsce postojowe (np. pod wiata) z ewentualnych sladów zapachowych, jakie mogly pozostawic kuny. (np. preparatem KEMO do usuwania sladów zapachowych Z101). Kuny znacza swój teren i moga byc bardzo agresywne (powodowac duze zniszczenia pod maska silnika), jesli wyczuja slady zapachowe innej kuny.

To urzadzenie jest bardzo skuteczne w odstraszeniu kun. Nie mozemy jednak zagwarantowac, ze odstraszy ono kuny w 100% wszystkich przypadków!

Wskazówki dotyczące bezpieczeństwa podczas prac serwisowych:

Po odlaczeniu urządzenia wysokie napięcie może utrzymywac się na plytkach stykowych do 3 min. To czas, jakiego zabudowany kondensator potrzebuje do rozładowania. Czas ten prosimy odczekać przed przystapieniem do prac serwisowych po odlaczeniu.

Wysokie napięcie nie jest niebezpieczne dla ludzi (plynie jedynie bardzo niski prąd). Niemniej dla osób bardzo lęklivyh bądź „chorujących” w związku z zagrożeniem szokiem, „wstrząs”, jakiego moga doznać, stanowi pewne zagrożenie.

Kuna zostanie porażona prądem elektrycznym po jednoczesnym zetknięciu z masą pojazdu (podwozie, silnik itd. jeśli jest podłączony, albo dolna płytka stykowa ze stali stopowej) i górną, mniejszą płytką stykową oznaczoną symbolem wysokiego napięcia. (Patrz ilustracja z płytką stykową i kuną). Siła porażenia prądem elektrycznym dopasowana jest do kuny o wadze 2 - 7 kg, nie ma spowodować jej śmierci a jedynie odstraszyć.

Przed zamontowaniem prosimy wziac pod uwage, co nastepuje:

Funkcjonowanie wszystkich urzadzen jest po ich wyprodukowaniu starannie sprawdzane. Prosimy przed zamontowaniem jeszcze raz sprawdzic dzialanie urzadzenia jak nizej:

Prosimy rozlozyc urzadzenie odstraszaajace na izolowanym podlozu (tektura, koc). Prosimy wlozyc baterie i wlaczyc urzadzenie. Najróbniej po 10 minutach diody (ultradzwiek + wysokiego napiecia) zaczynaja slabo pulsowac. Prose nie dotykac plyt stykowych po wlaczeniu (niebezpieczenstwo porazenia elektrycznego). Jeze-li diody zaczynaja pulsowac, oznacza to, ze urzadzenie odstrasza-jace jest w porzadku i moze zostac zamontowane.

Jeżeli urządzenie mimo pozytywnego wyniku testu przed zamontowaniem nie działa, popełniono błąd podczas montażu (patrz Instrukcja montażu). Udzielamy gwarancję na urządzenie zgodnie z prawem, nie ponosimy kosztów montażu i demontażu.

Zastosowanie zgodnie z przeznaczeniem: Przepędzanie kun i innych dzikich zwierząt z komory silnikowej pojazdu przy pomocy elektroszoku, pulsującego światła i agresywnych, pulsujących częstotliwości ultradźwięków.

Dane techniczne:
Baterie: wymagane 4 x AA (UM 3 Mignon, alkaliczno-manganowe lub podobne dobrej jakosci)
Pobór pradu: Ø ok. 0,25 mA
Zywotnosc baterii: ok. 1 roku, w zalezności od jakosci baterii.
Wylacznik: Z boku urzadzenia znajduje sie jego wylacznik
Glosnik: Wysokiej mocy piezoelektryczny glosnik z aluminiowa membrana w ksztalcie czasy do emitowania dzwieku szeroka powierzchnia.

Cisnienie akustyczne: max. ok. 105 dB ±20%
Ultradzwieki: sinusoidalne, przerywane w przypadkowych odstepach, ze zmienna czestotliwoscia w celu unikniecia efektu przyzwyczajenia. (co ok. 9 - 30 sekund jeden impuls, ok. 21 - 24,5 kHz).
Wysokie napiecie: ok. 220 - 260 V/DC
Wskaznik na 3 diodach LED: pulsujacy w celu kontroli ultradzwieku, wysokie napiecie + bateria.
Wylacznik drganiowy: wbudowany wylacznik drganiowy, odlaczajacy urzadzenie odstraszaajace przy pracujacym silniku i ponownie aktywujacy je po zaparkowaniu (silnik nie pracuje).

Zakres temperatur: ok. -20 do +80 °C (równiez zalezny od zastoso-wanych baterii, które zazwyczaj maja ograniczony zakres temperatur).

Znak homologacji: tak, certyfikat e1 niemieckiego Federalnego Urzedu ds. Ruchu Drogowego

Wymiary: ok. 140 x 100 x 43 mm (bez wylacznika)

Wymiary 2-biegunowych plyt impulsu wysokiej czestotliwosci: ok. 60 x 60 x 12 mm. Styki plus + minus na 2 plaszczynach

RU

Руководство по установке:
Прибор должен быть установлен в моторном отсеке автомобиля в сухом и не нагреваемом месте (большинство батарей выдерживают температуру до макс. 60 °C), поэтому просьба не монтировать прибор вблизи выпускного коллектора или в похожих нагреваемых местах. В отсеке для батарей необходимо разместить 4 качественные батарейки AA (для это открутить 4 болтика на нижней части устройства для отпугивания куниц). Установить боковые выключатели на позицию „OFF” (выключено). После установления должны засветиться светодиодные индикаторы, а динамик должен быть направлен в моторный отсек. Основание прибора должно быть закреплено при помощи болтов или кабельной стяжки.

Высоковольтные контактные пластины надвигаются на красный кабель согласно чертежу. Контактные пластины должны быть установлены на каждом месте в моторном отсеке, которое может быть погрызено. При этом средняя металлическая пластина на блоке контактных пластин не должна касаться других металлических или пластмассовых деталей в моторном отсеке (опасность возникновения короткого замыкания).

После того, как Вы определите отдельно для каждой из 6 контактных пластин подходящее место в моторном отсеке, просьба зафиксировать их на кабеле. Это осуществляется согласно чертежу при помощи 2 шурупов, каждый из которых ввинчивается в красный кабель через контактные пластины (один снизу, второй сверху). Шуруп протыкает отдельные жилы кабеля, а после того, как он будет полностью привинчен, головка шурупа касается металлической пластины и таким образом возникает электрическое соединение.

Рекомендуется проверить наличие электрического соединения между головкой винта и контактной пластиной из нержавеющей стали при помощи тестера (при отключенном отпугивателе). Конец кабеля высокого напряжения необходимо закрепить на последней контактной пластине таким образом, чтобы он не выходил за пределы контакта с другой стороны (опасность короткого замыкания).

Важнаяинформация:контактныепластинывысокогонапряжения необходимо установить таким образом, чтобы верхние пластины с символом высокого напряжения находились на расстоянии не менее 10 мм от других токопроводящих контактов в автомобиле. Открытые контактные поверхности верхних пластин не должны соприкаться с деталями автомобиля (опасность короткого замыкания). Пояснение: для экранирования в автомобилях часто используются пластиковые элементы (например, шланги), выполненные из токопроводящего пластика. Эти пластиковые элементы могут стать причиной замыкания контактных пластин на массу. Нижняя большая контактная пластина с 4 отверстиями является отрицательным полюсом. Между ней и массой автомобиля допускается (но не является обязательным) наличие электрического контакта (т.е. ее можно прикрутить к металлическим деталям автомобиля и т.п.).

Важно, чтобы контактные пластины оставались сухими. Водная пленка между массой автомобиля и контактными пластинами также может вызвать короткое замыкание.

Закрепите теперь полностью подключенные контактные пластины болтами или кабельной стяжкой в автомобиле.

Желтый предупреждающий знак „Внимание - высокое напряжение” приклейте на хорошо видимом месте в моторном отсеке.

Значения светодиодных индикаторов:

Светодиодный индикатор „ULTRASONIC SOUND / VIBRATIONS-SENSOR” (ультрасоник-звук+вибрирующий датчик): если этот светодиодный датчик в быстрой поочередности показывает трехкратную последовательность миганий, включается вибрационный датчик (при включенном двигателе или вследствие вибрации) и на несколько минут приспособление для отпугивания куниц отключается. В обычном режиме этот светодиодный индикатор мигает в очень медленной последовательности (ок. 1 раза x каждые 9 - 30 секунд) и указывает на наличие ультразвуковых импульсов. Светодиодный индикатор „HIGH VOLTAGE” (высокое напряжение): мигает в очень медленной последовательности при наличии высокого напряжения. Светодиодный индикатор „BATTERY LOW” (слабая батарея): просьба заменить батареи.

Пуско-наладка:

Если Вы все установили и хорошо закрепили согласно инструкции, поверните тумблерный переключатель, установленный сбоку на приборе для отпугивания куниц, в положение „EIN” (вкл.). Полная активация прибора для отпугивания куниц может длиться около 5 минут. Если в прошедшие 10 минут не было никаких вибраций на коже прибора для отпугивания куниц, то он отключается, так как подразумевается, что автомобиль находится в движении. Тогда начинают мигать в очень медленной последовательности светодиодные индикаторы для ультразвука (1 раз x каждые 9 - 30 секунд), светодиодный индикатор высокого напряжения мигает также очень медленно. Для экономии электроэнергии и продления ресурса батареи светодиодные индикаторы мигают только очень слабо.

Контрольный лист для диагностики неисправностей:

Все функции работают с задержкой во времени до 10 минут!
Просьба сохранять терпение во время ожидания мигающего сигнала светодиодного индикатора. Также обратите внимание: с целью экономии электроэнергии светодиодные индикаторы мигают только очень слабо!

Если светодиодный индикатор высоковольтного напряжения не загорается, это может быть следствием короткого замыкания в высоковольтной линии (или на контактных пластинах высокого напряжения). Контактные пластины должны быть чистыми (наличие воды и грязи приводит к короткому замыканию). Верхние контактные пластины в блоках высокого напряжения не должны касаться в автомобиле других металлических или пластмассовых частей, иначе возникнет короткое замыкание и высокое напряжение не сможет быть установлено.

Установлен ли боковой тумблерный переключатель на позиции „ON” (вкл.)? Правильно ли вложены батарейки и действующие ли они? Находится ли устройство для отпугивания куниц в спокойном состоянии? Вибрации, сотрясения и т.п. приводят к отключению прибора, так как подразумевается, что автомобиль находится в движении.

Находился ли автомобиль с выключенным двигателем как минимум 10 минут в спокойном состоянии?

Общая рекомендация:

Просьба тщательно очистить перед монтажом устройства для отпугивания куниц моторный отсек, а также, место стоянки (напр., под автонавесом) от возможного наличия запаховых меток, которые могла оставить куница (напр., при помощи удалителя запаховых KEMO меток Z101). Куницы помечают свою территорию и могут реагировать очень агрессивно (действовать разрушающе в моторном отсеке), если они чувствуют запаховые метки другой куницы.

Это устройство для удаления куниц является очень эффективным для отгона куниц. Однако мы не можем гарантировать, что оно в 100% всех случаев может отпугнуть куницу!

Опасности при обслуживании устройства:

После выключения устройства контактные пластины в течение 3 минут остаются под высоким напряжением. Это время требуется для разрядки встроенного зарядного конденсатора. Работы по обслуживанию устройства следует начинать только по истечении этого времени.

Высокое напряжение не опасно для человека (малая сила тока в устройстве). Но при повышенной боязливости или наличии страха получить удар током опасность представляет сам испуг.

Куница получает удар током, когда она одновременно касается массы автомобиля (кузова, двигателя, Если он подключен, или нижней большой контактной пластины из нержавеющей стали) и верхней малой пластины с символом высокого напряжения. (См. схему с изображением куницы и контактной пластины). Сила электрического удара подобрана таким образом, чтобы отпугнуть животное весом 2 - 7 кг, не убивая его.

Просьба обратить внимание перед монтажом:

Все приборы после изготовления проходят тщательную проверку всех функций. Просьба повторно проверить функциональность перед монтажом:

Разложите прибор для отпугивания куниц на изолирующем основании (картон, покрывало). Вставьте батарейки и включите прибор для отпугивания куниц. Максимум через 10 минут светодиодные индикаторы (ультразвук + высокое напряжение) должны медленно мигать слабым светом. Просьба не касаться контактных пластин после включения (опасность получения электрического удара). Если светодиодные индикаторы мигали, то прибор для отпугивания куниц в порядке и может быть установлен.

Если устройство не работает несмотря на положительный результат испытания перед установкой, это свидетельствует о его неправильной установке (см. инструкцию по монтажу). Гарантия на устройство предоставляется в соответствии с требованиями законодательства, расходы на монтаж и демонтаж исключены из гарантии.

Целевое назначение:

Отпугивание куниц и других диких животных из подкапотного пространства автомобиля при помощи электрошока, пульсирующего света и агрессивного, пульсирующего ультразвука.

Технические характеристики:

Батарейки: требуется 4 шт. x AA (UM 3 миньон, щелочно-марганцевые или подобного высокого качества)

Потребляемый электроток: Ø ок. 0,25 mA

Срок эксплуатации батареек: ок. 1 года, в зависимости от качества батареек.

Выключатель: сбоку прибора размещен выключатель

Динамики: мощные пьезо-динамики с выпуклой алюминиевой мембраной для звукового излучения на большой поверхности.

Акустическое давление: макс. ок. 105 дБ ±20%

Ультразвук: синусоидальный, при стохастическом прерывании и с варьирующей частотой для предотвращения привыкания (прибл. через каждые 9 - 30 сек. импульс, ок. 21 - 24,5 кГц).

Высоковольтное напряжение: ок. 220 - 260 В/ПТ

3 светодиодных индикатора: мигающие, для контроля ультразвука, высоковольтного напряжения+ батареи.

Вибрирующий выключатель: вмонтированный вибрирующий выключатель, который отключает устройство для отпугивания куниц при работающем двигателе и активирует прибор во время стоянки автомобиля (когда двигатель выключен).

Диапазон температур: ок. -20 до +80 °C (зависит также от используемых батарей, большинство из них имеют ограниченный температурный диапазон).

Знак технического контроля: да, знак e1, выданный федеральным автотранспортным ведомством

Габариты: ок. 140 x 100 x 43 мм (без выключателя)

Размеры 2-полюсных высоковольтных амортизирующих пластин: ок. 60 x 60 x 12 мм. Контакты плюс + минус на 2 уровнях.