

DE M240 | Leistungsregler
230 V/AC, 10 A, Multifunktion
 Leistungsregler für 230 V/AC Verbraucher wie Motoren, Lampen, viele dimmbare LEDs usw. Der Regler ist überlastfest und kann über ein Potentiometer (100 K lin.), über eine Steuerspannung (0 - 10 V) oder mit PWM Signalen (0 - 100% , 100 - 10.000 Hz) geregelt werden.

EN M240 | Power Control
230 V/AC, 10 A, Multifunction
 Power controller for 230 V/AC consumers such as motors, lamps, many dimmable LEDs etc. The controller is overload-proof and can be controlled via a potentiometer (100 K lin.), a control voltage (0 - 10 V) or with PWM signals (0 - 100%, 100 - 10,000 Hz).

ES M240 | Regulador de potencia
230 V/AC, 10 A, multifunción
 Regulador de potencia para dispositivos consumidores de 230 V/AC como motores, lámparas, etc. El regulador es a prueba de sobrecargas y puede ser regulado a través de un potenciómetro (100 K lin.), una tensión de control (0 - 10 V) o con señales PWM (0 - 100%, 100 - 10.000 Hz).

FR M240 | Régulateur de puissance
230 V/AC, 10 A, multifonction
 Régulateur de puissance pour consommateurs de 230 V/AC telles que moteurs, lampes, etc. Le régulateur est protégé contre les surcharges et peut être commandé par un potentiomètre (100 K lin.), une tension de commande (0 - 10 V) ou avec des signaux PWM (0 - 100%, 100 - 10.000 Hz).

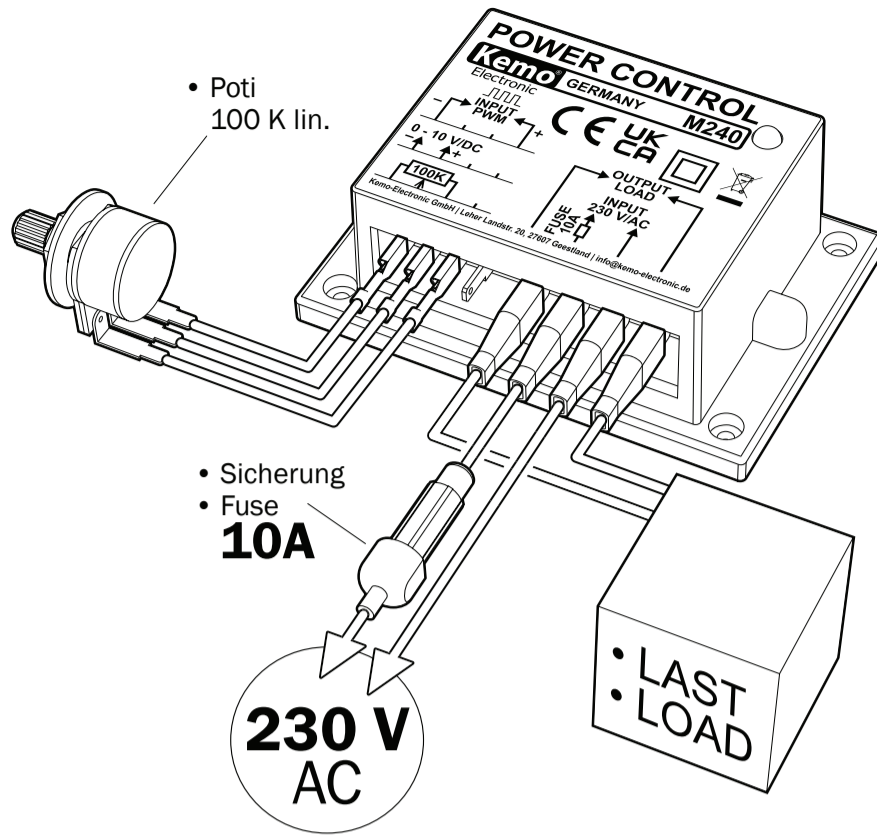
NL M240 | Vermogensregelaar
230 V/AC, 10 A, en is multi functioneel
 Vermogens regelaar voor 230 V/AC motoren, lampen etc. De regelaar is beveiligd tegen overbelasting en kann via een potmeter (100 K lin.) of met een stuur spanning (0 - 10V) of met PWM signaal (0 - 100%, 100 - 10.000 Hz) geregeld worden.

PL M240 | Regulator Moczy
230 V/AC, 10 A, wielofunkcyjny
 Regulator mocy dla odbiorników 230 V/AC takich jak silniki, lampy, itp. Regulator jest odporny na przeciążenie i może być regulowany potencjometrem (100 k, liniowym), napięciem stałym (0 - 10 V) DC lub sygnałem PWM (0 - 100%, 100 - 10.000 Hz).

PT M240 | Controlador de potência
230 V/AC, 10 A, multifunção
 Controlador de potência para consumidor à 230 V/AC como motores, lâmpadas etc. O regulador é à prova de sobrecarga e pode ser controlado através de um potenciômetro (100 K lin.), uma tensão de controle (0 - 10 V) ou sinais PWM (0 - 100% , 100 - 10.000 Hz).

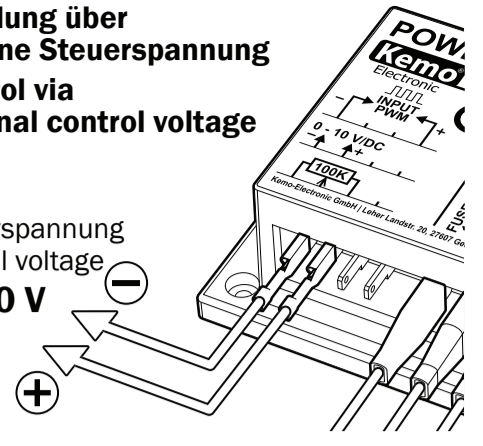
RU M240 | Регулятор мощности
230 В/переменный ток, 10 А, многофункциональный
 Для потребителей переменного тока 230 В таких, как электромоторы, лампы и т.д. Регулятор устойчив к перегрузкам и может управляться потенциометром (100 кОм линейный), управляющим напряжением (0 - 10 В) или ШИМ-сигналами (0 - 100% , 100 - 10.000 Гц).

1. • Regelung über Potentiometer
• Control via potentiometer



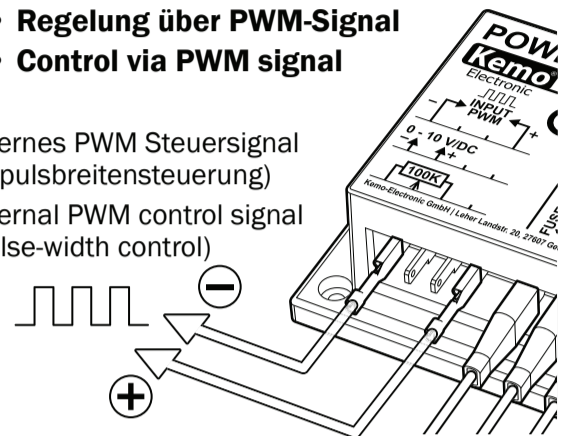
2. • Regelung über Externe Steuerspannung
• Control via external control voltage

- Steuerspannung
- Control voltage
- 0 - 10 V**



3. • Regelung über PWM-Signal
• Control via PWM signal

- Externes PWM Steuersignal (Impulsbreitensteuerung)
- External PWM control signal (Pulse-width control)



DE

Schaltungsbeschreibung:

Es handelt sich um eine Phasen-Anschnittsteuerung. Damit können elektrische Lasten geregelt werden wie z.B. Elektromotoren mit Kohle-Kollektor, Heizungen, Rüttelmagnete, Lötkolben usw.

Nicht geregelt werden können Lasten, die bereits eine eingebaute Regelelektronik haben sowie Energie-Sparlampen, Leuchtstofflampen, Spaltpolmotoren, Motoren mit Anlaufkondensator usw.

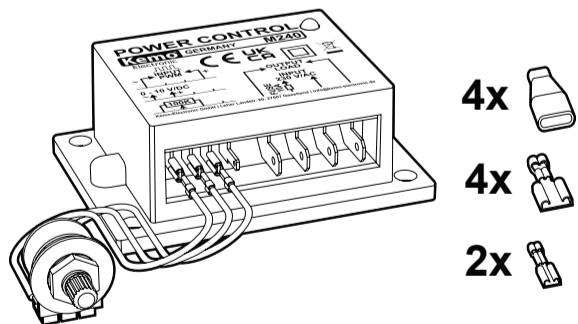
Die Drehzahl von Spaltpolmotoren (Synchronmotoren) und von Motoren mit Anlaufkondensator können manchmal auch mit dem Leistungsregler geregelt werden, wie uns Kunden berichtet haben. Das hängt vermutlich von der jeweiligen Bauart ab. Unsere Aussage ist daher: es muss im jeweiligen Einzelfall ausprobiert werden, generell können wir diese Funktion nicht zusagen.

Bestimmungsgemäße Verwendung:

Regelung von ohmschen oder induktiven Lasten an 230 V/AC 50 - 60 Hz, bis max. 10 A Stromaufnahme. Die elektrischen Verbraucher müssen für eine Regelung durch Phasen-Anschnitt geeignet sein.

Aufbauanweisung:

Das Modul wird so eingebaut, das es gut belüftet ist (es kann sich, je nach Belastung, erwärmen) und das es isoliert ist (keine Möglichkeit der Berührung)



- 4x [Screw]
- 4x [Washer]
- 2x [Screw]

Hinweis: Bevor das Modul oder das Gerät in Betrieb genommen oder zum ersten Mal installiert wird, muss die ordnungsgemäße Funktion des Moduls oder des Geräts von der Person überprüft werden, die das Teil installiert oder in Betrieb nimmt.

Note: Before putting the module or device into operation, or installing it for the first time, the proper function of the module or the device must be checked by a person who installs the part or puts it into operation.

DE | Produktabbildung / Produktgewicht kann abweichen
 EN | Product image / product weight may differ

CE UK CA
 Kemo Electronic 1/4
 www.kemo-electronic.de
 4 024028 032405
 P / Module / M240 / Beschreibung / 10048D1 / Karton 1 / Ver. 002

DE | Wichtig!
Modul zur Kühlung richtig montieren!
 Die Alu-Grundplatte darf keinen mechanischen Spannungen ausgesetzt werden (keine Löcher bohren, nicht auf unebene Kühlfläche schrauben usw.). Auf der Innenseite der Alu-Grundplatte sind direkt anliegend empfindliche elektronische Bauteile montiert, die bei mechanischen Bewegungen defekt werden und das Modul dann nicht mehr arbeitet!

EN | Important!
Module for cooling mounted properly!
 The aluminium base plate must not be exposed to mechanical tension (do not drill holes, do not screw on an uneven cooling surface, etc.). Sensitive electronic components are mounted directly adjacent on the inside of the aluminium base plate, which become defective in case of mechanical movements and the module then won't work any longer!

4x [Screw]

*Schrauben nicht enthalten | screws not included

mit den Fingern oder anderen Körperteilen. Es sind offene Anschlüsse vorhanden, die Netzspannung führen). Das Modul sollte nahe an dem Gerät installiert werden, das geregelt werden soll (max. 2 m).

Die Alu-Grundplatte des Moduls sollte nicht heißer als 60°C werden. Wenn das Modul < 800 W belastet wird, ist kein zusätzlicher Kühlkörper erforderlich. Bei Belastungen zwischen 800 W - 2.300 W sollte das Modul mit der Alu-Grundplatte auf eine kühlende Unterlage geschraubt werden. Z.B. : Kühlkörper ca. 12 x 9 x 2 cm (Rippenkühlkörper) oder größer.

Das Modul hat 8 Flachstecker, mit denen es angeschlossen werden kann 4 x 2,8 mm Flachstecker und 4 x 6,3 mm Flachstecker.

Je nach Anwendungszweck kann das Modul in 3 Methoden geregelt werden (siehe Zeichnungen):

1. Sie können das Modul mit einem Potentiometer regeln: 100 K lin (mind. 0,25 W). Das Potentiometer liegt bei.
2. Ansteuerung über eine externe Steuerspannung. 0 - 10 V/DC
3. Ansteuerung über ein externes PWM Signal (3 - 24 V zwischen 100 - 10.000 Hz.) Die Impulsbreite bestimmt die Regelleistung.

Inbetriebnahme:

Nachdem alles vorschriftsmäßig verdrahtet wurde, das Modul mit den Anschlüssen berührungssicher eingebaut wurde, kann das Modul in Betrieb genommen werden. Am Modul befindet sich eine LED, um den Betriebszustand anzuzeigen. Wenn diese grün leuchtet, ist das Modul betriebsbereit. Wenn die LED rot leuchtet, war das Modul überlastet (das Modul regelt nicht mehr das angeschlossene Gerät). In diesem Fall schalten Sie bitte die Betriebsspannung (230 V) ab. Entfernen Sie die Überlastung und schalten danach wieder ein.

EMV-gerechter Anschluss (Zeichnung Seite 2)

Sicherheitshinweise für KEMO - Module
Diese Sicherheitshinweise müssen vor Anschluss des Moduls gelesen werden!

Zur Beurteilung der Elektromagnetischen Verträglichkeit wurden folgende Normen und Richtlinien herangezogen: Richtlinie: 2014/30/EU
 Normen: DIN EN IEC 55014-1 und DIN EN 55014-2. DIN EN 55032 und DIN EN 55035. DIN EN IEC 55015 und DIN EN 61547. DIN EN IEC 61000-6-1 und DIN EN IEC 61000-6-3.
 Zur Beurteilung der elektrischen Sicherheit (Niederspannungsrichtlinie 2014/35/EU) wurden folgende Normen herangezogen: DIN EN 60335-1 und/oder DIN EN IEC 62368-1. Alle für die Fertigmontage benötigten Sicherheitselemente sind in der Montageanweisung aufgeführt

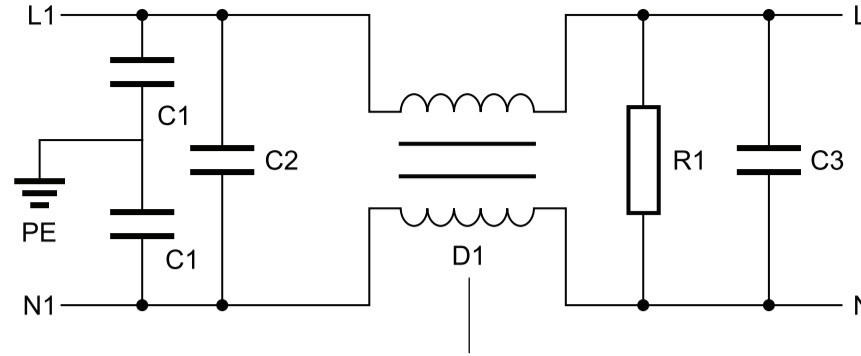
EMV-gerechter Anschluss:

Alle Bauteile müssen für eine Betriebsspannung von 240 V/AC zugelassen sein. Die Drossel muss für die Stromstärke, das Modul aufnimmt, zulässig sein. Die obigen Bauteile gehören nicht zum Lieferumfang des Moduls. Mit dieser externen Beschaltung entspricht das Modul der EMV-Richtlinie 2014/30/EU vom 19.09.2016 (EMV, elektromagnetische Verträglichkeit).

DE | Zum 240 V/AC-Eingang des Moduls
EN | Towards the 240 V/AC input of the module
ES | Hacia la entrada 240 V/AC del módulo
FR | Vers l'entrée 240 V/AC du module
NL | Naar de 240 V/AC ingang van module
PL | Do wejścia modułu 240 V/AC
PT | Para a entrada de 240 V / AC do modulo
RU | К 240 В~ -входу модуля

C1 10 nF Y2
C2 47 nF X2
C3 470 nF X2

R1 1 MΩ



DE | Stromkompensierte Drossel **D1** = 2 x 6,8 mH
EN | Current-compensated choke **D1** = 2 x 6,8 mH
ES | Choque de corriente compensado **D1** = 2 x 6,8 mH
FR | Bobine de choc de courant compensé **D1** = 2 x 6,8 mH

NL | Stroom begrensende spoel **D1** = 2 x 6,8 mH
PL | Skompensowany dławik **D1** = 2 x 6,8 mH
PT | Atolamento com compensação de corrente **D1** = 2 x 6,8 mH
RU | Дроссель для компенсации тока **D1** = 2 x 6,8 mH

und dürfen aus sicherheitstechnischen Gründen nicht ausgelassen werden. Den Einbau und die Inbetriebnahme dürfen nur autorisierte Personen vornehmen, die auch die Haftung für eventuelle Schäden übernehmen.

Zu beachten sind die Montagehinweise, die der Hersteller zum Komplettieren der Geräte mitliefert. Alle Sicherheitseinrichtungen sind für den dauerhaften Betrieb einzurichten und dürfen zur eigenen Sicherheit nicht unbeachtet gelassen werden, ebenso die Bedienungshinweise in der Bedienungsanleitung.

Das Modul darf keinen zu hohen Temperaturen (über 50°C) und Feuchtigkeit ausgesetzt werden. In gewerblichen Einrichtungen sind die Unfallverhütungsvorschriften des Verbandes der gewerblichen Berufsgenossenschaft für elektrische Anlagen und Betriebsmittel zu beachten. Das Modul kann sich, je nach Belastung, während des Betriebes erwärmen. Es sollte daher so eingebaut werden, dass es gut belüftet wird.

Kemo Baugruppen, die mit Spannungen **unter** 42 V AC/DC arbeiten, dürfen von Kindern ab 8 Jahren und von Personen mit eingeschränkten physischen, sensorischen oder geistigen Fähigkeiten, unter Aufsicht betrieben werden.

Kemo Baugruppen, die mit Spannungen **über** 42 V AC/DC arbeiten, dürfen von Jugendlichen ab 16 Jahren unter Aufsicht betrieben werden.

In Schulen, Ausbildungseinrichtungen, Hobby- und Selbsthilfwerkstätten ist das Betreiben dieser Module durch geschultes Personal verantwortlich zu überwachen.

Leicht brennbare Flüssigkeiten und Teile (z.B. Vorhänge) dürfen nicht in der Nähe des Moduls und der Anschlusskabel sein. Bei allen Bausätzen und Modulen, die mit einer höheren Spannung als 25 V in Berührung kommen, müssen die VDE Sicherheitsbestimmungen beachtet werden! Der Einbau bzw. die Inbetriebnahme darf nur durch eine fachkundige Person erfolgen! Zu den wichtigsten Sicherheitsbestimmungen gehören: Berührungsschutz für alle metallischen Teile, die über 25 V Spannung führen können. Zugentlastungen an allen Kabeln! Im Falle eines Defekts können Bauteile oder das Modul platzen! Das Modul bzw. die Platine muss so eingebaut werden, dass in diesem Fall und auch im Brandfall kein Schaden entstehen kann (Einbau in geerdete Metallschränke oder geerdete Metallgehäuse und Vorschalten von Sicherungen).

Technische Daten:

Betriebsspannung: 220 - 230 V/AC 50 - 60 Hz | **Max. anschließbare Last:** 10 Ampere (2.300 W) | **Regelungsart:** Phasenanschnitt | **Einschaltung:** Softstart | **Betriebsanzeige, Anzeige Überlastung:** 2-Farbige LED | **Regelungsmöglichkeiten:** mit Potentiometer 100 K lin oder Steuerspannung 0 - 10 V/DC oder PWM Signal 3 - 24 V 100 - 10.000 Hz | **Der Steuersignaleingang ist komplett vom Last-Regelkreis isoliert** | **Anschlüsse:** Steckkontakte Flachstecker 6,3 mm und 2,8 mm | **Maße:** ca. 87 x 60 x 33 mm

Typenschild M240 Leistungsregler

Kemo Electronic GmbH, Langen

Versorgungsspannung: 230 V ~, +/- 5%

Netzfrequenz : 50 / 60 Hz

Stromaufnahme : 0,005 A ~

Steuerlast max. : 2000 W

Einschaltdauer : 10A / 100 ED, S2

Schutzklasse II :

EG-Konformitätserklärung

M240 Multifunktion, Leistungsregler 230 V/AC, 10 A

wird hiermit bestätigt, dass es den wesentlichen Schutzanforderungen entspricht, die in den Richtlinien des Rates zur Angleichung der Rechtsvorschriften der Mitgliedsstaaten über die elektromagnetische Verträglichkeit (EMV-Richtlinie 2014/30/EU vom 19.09.2016) und in der Niederspannungsrichtlinie 2014/35/EU vom 26.02.2014 festgelegt sind.

Zur Beurteilung des Produkts hinsichtlich der elektromagnetischen Verträglichkeit wurden folgende Normen herangezogen:

EN 55014-1 : 2022-12 Emission
EN 55014-2 : 2022-10 Störfestigkeit
EN 61000-3-2 : 2019-12 Netzoberschwingungen
EN 61000-3-3 : 2020-07 Netzschwankungen / Flicker

Zur Beurteilung des Produkts hinsichtlich der Niederspannungsrichtlinie wurden folgende Normen herangezogen:

EN 60335-1 : 2020-08 Sicherheit elektrischer Geräte für den Hausgebrauch und ähnliche Zwecke

Das Produkt ist mit RoHS-Richtlinie 2011/65/EU und 2015/863 konform

Diese Erklärung wird verantwortlich für den Hersteller / Importeur

Kemo Electronic GmbH
Leher Landstraße 20
D-27607 Geestland

Vukovic, Mato, Geschäftsführer

(Rechtsgültige Unterschrift)

EN

Circuit description:

It is a phase control circuit. Electrical loads, as e.g. electric motors with carbon collector, heaters, jogging solenoids, soldering irons, etc. can be controlled with it.

It is not possible to control loads with already built-in control electronics, such as energy-saving lamps, fluorescent lamps, shaded pole motors, motors with starting capacitor, etc.

As customers reported to us, it is sometimes also possible to control the rotational speed of shaded pole motors (synchronous motors) and of motors with starting capacitor. This probably depends on the respective style of construction. Therefore, our statement is: it has to be tested in each individual case. We cannot promise this function in general.

Intended use:

Control of ohmic or inductive loads at 230 V/AC 50 - 60 Hz, up to max. 10 A current consumption. The electrical loads must be suitable for phase angle control.

Assembly instructions:

Install the module in such a manner that it is well ventilated (it can heat up depending on the load) and insulated (no possibility of contact with fingers or other parts of the body). There are open connections carrying supply voltage).

The module should be installed close to the device, which shall be controlled (max. 2 m).

The aluminium base plate of the module should not heat to more 60 °C. If the module is loaded with < 800 W, no additional heat sink is required. For loads between 800 W - 2,300 W, the module with the aluminium

DE | Eingang 240 V/AC, eine Sicherung vorschalten
EN | Input 240 V/AC, please superpose a safety fuse
ES | Entrada 240 V/AC, por favor, preconnectar un fusible
FR | Entrée 240 V/AC veuillez intercaler un fusible de sécurité
NL | Ingang 240 V/AC, zekering voorschakelen
PL | Wejście 240 V/AC, podłączyć bezpiecznik
PT | Entrada 240 V / AC, conecte um fusível
RU | Вход 240 В~, подключите предохранитель

base plate should be screwed onto a cooling base. E.g.: Built-in heat sink approx. 12 x 9 x 2 cm (ribbed heat sink) or larger. The module has 8 flat plugs by means of which it can be connected: 4 x 2.8 mm flat plugs and 4 x 6.3 mm flat plugs. Depending on the application, the module can be controlled in 3 methods (see drawings):

1. You can control the module with a potentiometer: 100 K lin (min. 0.25 W). The potentiometer is included.
2. Control via an external control voltage: 0 - 10 V/DC
3. Control via an external PWM signal (3 - 24 V between 100 - 10,000 Hz.) The pulse width determines the controlling power range.

Setting into operation:

After everything has been wired according to instructions and the module with the connections has been installed so that it cannot be touched, the module can be put into operation.

There is an LED on the module to indicate the operating status. If this LED is green, the module is ready for operation. If the LED is red, the module was overloaded (the module no longer controls the connected device). In this case please switch off the operating voltage (230 V). Remove the overload and switch on again afterwards.

Connection according to EMC (drawing page 2):

All components must be approved for an operating voltage of 240 V/AC. The choke must be approved for the strength of current which the module absorbs.

The above components are not attached to the module. With this extreme mode of connection the module corresponds to the EMV-guideline 2014/30/EU (Law of electromagnetic compatibility (EMV)).

Safety instructions for KEMO Modules

These safety instructions have to be read before connecting the module!

The following standards and directives were used in order to assess the electromagnetic compatibility:

Directive: 2014/30/EU
 Standards: DIN EN IEC 55014-1 and DIN EN 55014-2. DIN EN 55032 and DIN EN 55035. DIN EN IEC 55015 and DIN EN 61547. DIN EN IEC 61000-6-1 and DIN EN IEC 61000-6-3.

The following standards were used to assess the electrical safety (Low Voltage Directive 2014/35/EU): DIN EN 60335-1 and/or DIN EN IEC 62368-1. All safety elements required for the final assembly are listed in the mounting instructions and must not be omitted for safety regulations. The assembly and starting may only be carried out by authorized persons who can also be held responsible for possible damage.

The mounting instructions supplied by the manufacturer for completion of the appliances are to be observed. All safety facilities are to be installed for permanent operation and must not be ignored for personal safety. The same applies to the operating instructions mentioned in the manufacturer's instructions.

The module must not be exposed to extreme temperatures (more than 50 °C) and humidity. The regulations for prevention of accidents for electrical installations and operating material of the industrial employer's liability insurance association are to be observed in industrial facilities. The module may become warm during operation depending on the load. Therefore, it is advisable to fit it into a well ventilated spot.

Kemo componentries functioning with voltages **below** 42 V AC/DC may be operated by children from 8 years of age and by persons with restricted physical, sensory or mental abilities under survey.

Kemo componentries functioning with voltages **over** 42 V AC/DC may be operated by adolescents from 16 years of age under survey.

In schools, training centers and do-it-yourself workshops, the operation of these modules is to be supervised reliably by trained personnel.

Never place this module and the supply lines close to combustible or inflammable materials (e.g. curtains). For all kits and modules which come into contact with a voltage higher than 25 V, the VDE - safety instructions must be observed! The installation resp. initial operation may only be done by an expert! The most important safety instructions are: Protection against accidental contact for all metallic parts which can carry more than 25 V current. Strain reliefs at all cables! In case of defect, components or the module can burst! Therefore the module resp. the printed circuit board have to be installed in such a way that in this case as well as in case of fire no damage occurs (installation into earthed metallic cupboards or earthed metallic casings and superposing of safety fuses).

Technical data:

Operating voltage: 220 - 230 V/AC 50 - 60 Hz | **Max. connectable load:** 10 Ampere (2,300 W) | **Control mode:** phase angle control | **Switching-on:** soft start | **Operating display, overload display:** 2-coloured LED | **Control options:** with potentiometer 100 K lin or control voltage 0 - 10 V/DC or PWM signal 3 - 24 V 100 - 10,000 Hz | **The control signal input is completely isolated from the load control circuit.** | **Connections:** Plug contacts flat plugs 6.3 mm and 2.8 mm | **Dimensions:** approx. 87 x 60 x 33 mm

ES

Descripción de la conmutación:

Se trata de un control por corte de onda. Con eso se pueden regular cargas eléctricas como p.ej. motores eléctricos con colector de carbón, calefacciones, solenoides de sacudida, soldadores, etc.

No se pueden regular cargas que ya tienen una electrónica de regulación instalada así como lámparas economizadoras de energía, lámparas fluorescentes, motores de fase dividida, motores con capacitor de arranque, etc.

Como nuestros clientes han reportado, el número de revoluciones de motores de fase dividida (motores sincrónicos) y de motores con capacitor de arranque se pueden regular a veces con el regulador de potencia. Eso depende probablemente de la forma de construcción

