

**Kemo Electronic GmbH**

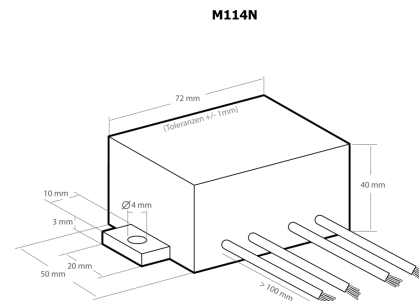
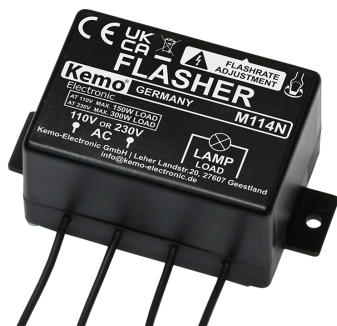
Mato Vukovic  
 Leher Landstr. 20  
 27607 Geestland  
 Germany

Phone: +49 4743 9338-0  
 Fax: +49 4743 9338-22

<http://www.kemo-electronic.de>  
 email: [info@kemo-electronic.de](mailto:info@kemo-electronic.de)

HR.Nr. HRB 111 486  
 UstNr: DE 814 380 369

## M114N - Blinker, langsam 240 V/AC, 110 V/AC



Blinkgeber mit einstellbarer Blinkfolge: ca. 0,6 - 9 Sekunden Einschaltzeit.  
 Ausschaltzeit: jeweils ca. 50% der Einschaltzeit. Eingebaute Sicherung: T 1,6 A. Für  
 Glühlampen oder LED-Lampen, 10 - 300 Watt, 240 V/AC (10 - 150 W bei 110 V/AC).

Anwendung: Reklametafeln, Modell-Leuchttürme usw.

### **Technische Daten:**

Betriebsspannung: 110 oder 240 V/AC

Schaltleistung: für Glüh- oder LED-Lampen mit 210 - 240 V/AC bis max. 300 W oder für Glüh- und LED-Lampen  
 mit 110 V/AC bis max. 150 W

Minimal-Last: 10 W

Sicherung: eingebaut 1,6 A träge

Blinkfolge: ca. 0,6 - 9 Sekunden Einschaltzeit (einstellbar), Ausschaltzeit ca. 50% der Einschaltzeit

Maße: ca. 72 x 50 x 41 mm (ohne Befestigungslaschen)