

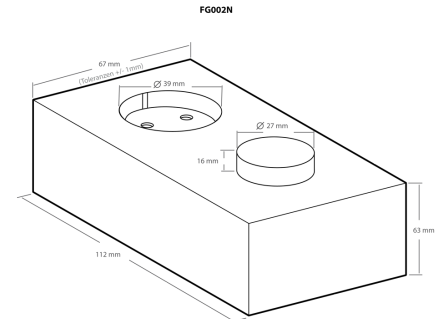
**Kemo Electronic GmbH**

Mato Vukovic
 Leher Landstr. 20
 27607 Geestland
 Germany

Phone: +49 4743 9338-0
 Fax: +49 4743 9338-22

<http://www.kemo-electronic.de>
 email: info@kemo-electronic.de

HR.Nr. HRB 111 486
 UstNr: DE 814 380 369

FG002N - Leistungsregler 230 V/AC

Damit können ohmsche oder induktive 230 V/AC- Lasten, die mit einer Phasenanschnittsteuerung regelbar sind, stufenlos in der Leistung geregelt werden. Bis 400 W Last hat der Regler die CE-Zulassung. Er kann auch bis zu 800 W Lasten regeln, aber dann muss ein zusätzlicher Entstörfilter vorgeschaltet werden. Kurzzeitig (max. 3 Sekunden) können auch Lasten bis 1600 W geregelt werden (z.B. bei hohen Anlaufströmen für Elektromotoren, nur mit extra vorgeschaltetem Entstörfilter).

Ohmsche Lasten sind z.B. Elektroheizungen, LötKolben usw. Induktive Lasten sind z.B. Motoren mit Kohlebürsten (z.B. Küchenmaschinen), Elektromagnete, Rütteltische usw. Es können keine Geräte angeschlossen werden, die bereits eine eingebaute Regelelektronik besitzen!

Nur für den Innenbereich!

Technische Daten:

Betriebsspannung: 180 - 240 V/AC

Last: max. 400 W

Last mit zusätzlichem Entstörfilter: max. 800 W

Kurzbelastbarkeit: (max. 3 Sek) 1600 W

Maße: ca. 112 x 67 x 63 mm (ohne Stecker)