



Kemo Electronic GmbH

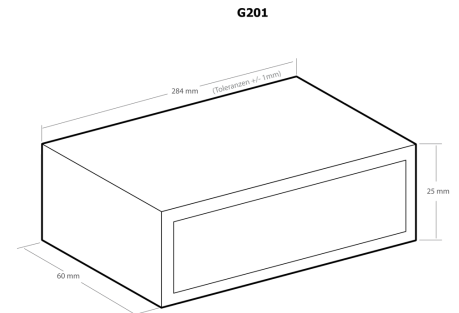
Mato Vukovic
Leher Landstr. 20
27607 Geestland
Germany

Phone: +49 4743 9338-0
Fax: +49 4743 9338-22

<http://www.kemo-electronic.de>
email: info@kemo-electronic.de

HR.Nr. HRB 111 486
UstNr: DE 814 380 369

G201 - Lichtorgel Gehäuse transparente Frontplatte ca. 284 x 160 x 76 mm



Für den Selbstbau von Lichtorgeln und anderen großen Selbstbaugeräten.
Schwere stabile Ausführung.

Technische Daten:

Farbe: schwarz mit transparenter Frontplatte

Abmessungen (L x B x T): ca. 284 x 160 x 76 mm (Maßtoleranz ca. 1 %)