

**Kemo Electronic GmbH**

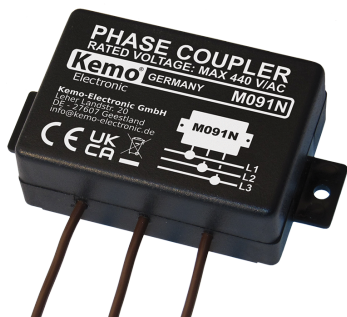
Mato Vukovic  
 Leher Landstr. 20  
 27607 Geestland  
 Germany

Phone: +49 4743 9338-0  
 Fax: +49 4743 9338-22

http://www.kemo-electronic.de  
 email: info@kemo-electronic.de

HR.Nr. HRB 111 486  
 UstNr: DE 814 380 369

## M091N - Phasenkoppler für Powerline Produkte



Verbindet alle 3 hausinternen Netzphasen kapazitiv miteinander, so dass über das Stromnetz Übertragungsraten bis zu 650 Mbit möglich sind für Internet- oder Computervernetzung (je nach Beschaffenheit des Stromnetzes). Wenn das Signal nur in 1 Phase eingespeist wird, verbindet der Phasenkoppler alle 3 Phasen miteinander, so dass diese für das Powerlinesignal durchlässig werden und auch an allen anderen Steckdosen des Hausnetzes das Internet- oder Computersignal zur Verfügung steht. Auch für drahtlose Gegensprechanlagen! Es kann eine wesentliche Erhöhung der Reichweite und Übertragungsqualität erzielt werden!

### Technische Daten:

Für Stromnetze: 110 - 440 V/AC

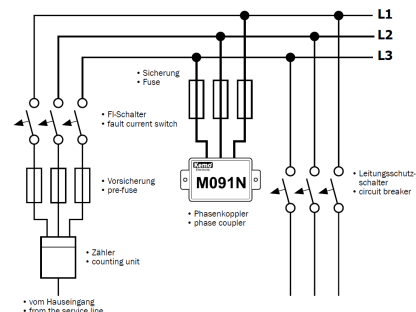
3-Phasen-Version: 0,5 - 1000 MHz

Für Powerline-Produkte: 10 - 650 Mbit

Maße: ca. 72 x 50 x 28 mm (ohne Befestigungslaschen)

Einbau nur von einem autorisierten Elektro-Fachmann!

### ANSCHLUSSBEISPIEL | CONNECTION EXAMPLE



### M091N

