

**Kemo Electronic GmbH**

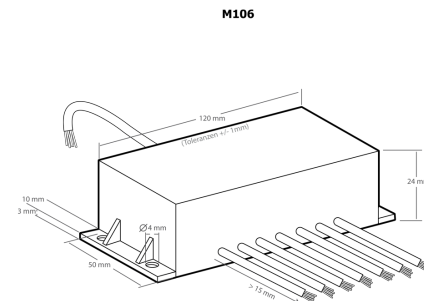
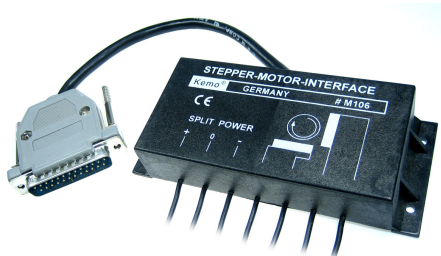
Mato Vukovic  
 Leher Landstr. 20  
 27607 Geestland  
 Germany

Phone: +49 4743 9338-0  
 Fax: +49 4743 9338-22

http://www.kemo-electronic.de  
 email: info@kemo-electronic.de

HR.Nr. HRB 111 486  
 UstNr: DE 814 380 369

## M106 - Interface 4 Pin para motores paso a paso



...para controlar un motor paso a paso 4-fases 3...17 V, máx. 2 amperio. Se necesita una fuente de alimentación doble (Split Power Supply) para el suministro de corriente. Para la conexión a un standard PC AT a partir de '486. El motor se puede controlar a mano mediante el teclado del computador o por un programa que se ha escrito antes con desarrollo automático del programa. Mediante un filtro de banda de interface (M108) es posible accionar hasta 4 motores paso a paso al mismo tiempo por interfaces individuales para motores paso a paso. Software DOS + Windows (98, NT, 2000, XP) (diskette 3.5" is incluida).

Please notice the article "Step by Step" from the german magazine "Electronic Actuell Magazin" no. 5/99.

Download of the control software:

m106d.exe for DOS

StepperMotor2\_02.zip for WIN9x, WIN2K, WINXP, WIN7, WIN10 Los accesorios disponibles:

M108 - Switch Interface 4-pin (Hecho en Alemania)

P5341 - Micro stepper motor

P5342 - Motor paso a paso miniatura

### Technical Data:

Tensión de servicio: 4...18 V Split Power Supply. Tensión continua doble, dependiente del motor conectado (siempre 1 V más que el motor necesita).

Conexión del motor: 1 motor paso a paso bipolar, 4 conexiones 3...17 V, máx. 2 A

Clavija de conexión: 25 polos para la conexión al port de impresora LPT1 al PC

Medidas: aprox. 120 x 50 x 24 mm