

**Kemo Electronic GmbH**

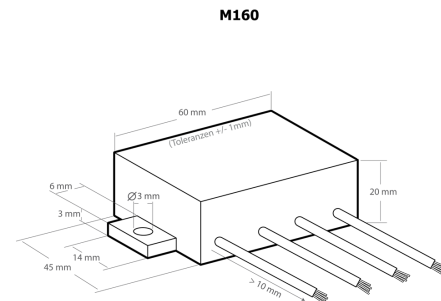
Mato Vukovic
 Leher Landstr. 20
 27607 Geestland
 Germany

Phone: +49 4743 9338-0
 Fax: +49 4743 9338-22

<http://www.kemo-electronic.de>
 email: info@kemo-electronic.de

HR.Nr. HRB 111 486
 UstNr: DE 814 380 369

M160 - Control de energía para transformadores eléctricos



Regulador de salida para transformadores de halógeno normales y cargas resistentes (p. ej. elementos de calor).
 Este regulador de salida tiene un inicio suave (pues aumenta la vida de las lámparas) y es a prueba de corto circuito.

Technical Data:

Tensión de servicio: 110 - 240 V/AC, 50 - 60 Hz

Corriente máx.: aprox. 1,3 A

Capacidad de carga: aprox. 1,3 A (esto son aprox. 300 W con 230 V/AC y aprox. 140 W con 110 V/AC)

Cargas enchufables: transformadores de halógeno electrónicos o con transformador standard 50..60 Hz, bombillas 110 - 240 V/AC (misma tensión como la tensión de servicio del reductor de luz) y otras cargas óhmicas como p.ej. calefacciones, soldadores simples no regulados, etc. El módulo no es adecuado para motores y otros dispositivos consumidores con una electrónica de regulación instalada.

Gama de regulación: aprox. 0 - 95 %

Medidas: aprox. 60 x 45 x 20 mm (sin eclisas de fijación)

Conexión de corriente: arranque suave (eso aumenta considerablemente la duración útil de bombillas)

Seguridad contra cortocircuito: el aparato desconecta en caso de un cortocircuito o una carga demasiado grande y se debe conectar de nuevo (desconectar la tensión de servicio y conectarla de nuevo).