

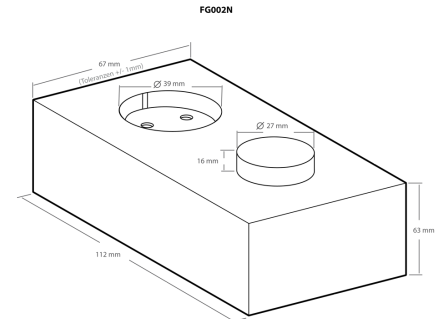
**Kemo Electronic GmbH**

Mato Vukovic
 Leher Landstr. 20
 27607 Geestland
 Germany

Phone: +49 4743 9338-0
 Fax: +49 4743 9338-22

<http://www.kemo-electronic.de>
 email: info@kemo-electronic.de

HR.Nr. HRB 111 486
 UstNr: DE 814 380 369

FG002N - Regulador de potencia 230 V/AC

Con ello se puede regular con progresión continua la potencia de cargas óhmicas e inductivas 230 V/AC que son controlables por corte de onda. El regulador tiene una admisión CE hasta 400 W. Él puede también regular cargas hasta 800 W, pero entonces se debe preconectar un filtro de interferencia adicional. Es también posible regular cargas hasta 1600 W durante poco tiempo (3 segundos como máximo) (p.ej. con altas corrientes de arranque para motores eléctricos, solamente con un filtro de interferencia preconectado adicionalmente).

Cargas óhmicas son p.ej. calefacciones eléctricas, soldadores, etc. Cargas inductivas son p.ej. motores con escobillas de carbón (p.ej. máquinas de cocina), electroimanes, mesas vibrantes, etc. ¡No se pueden conectar aparatos que ya tienen una electrónica de regulación instalada!

Solo para interiores!

Technical Data:

Tensión de servicio: 180 - 240 V/AC

Carga: max. 400 W

Carga con filtros de interferencia adicional: max. 800 W

Capacidad de carga: (max. 3 sec) 1600 W

Medidas: aprox. 112 x 67 x 63 mm (sin conector)