

**Kemo Electronic GmbH**

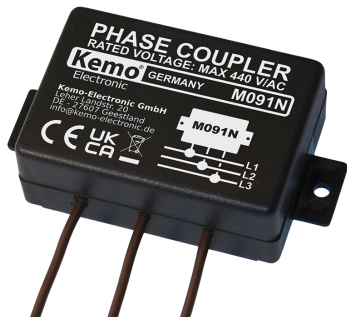
Mato Vukovic  
 Leher Landstr. 20  
 27607 Geestland  
 Germany

Phone: +49 4743 9338-0  
 Fax: +49 4743 9338-22

http://www.kemo-electronic.de  
 email: info@kemo-electronic.de

HR.Nr. HRB 111 486  
 UstNr: DE 814 380 369

## M091N - Acoplador de fases para productos Powerline



Conecta todas las 3 fases de la red doméstica capacitivamente la una con la otra de forma que tasas de transferencia de hasta 650 Mbit sean posibles a través de la red eléctrica para la interconexión del internet o de ordenadores (según la calidad de la red eléctrica). Si la señal se alimenta solamente en 1 fase, el acoplador de fases interconecta todas las 3 fases la una con la otra de forma que estas se tornen permeable a la señal Powerline y que la señal del internet o del ordenador sea también disponible a todos los otros enchufes de la red doméstica. ¡También para intercomunicadores inalámbricas! ¡Se puede obtener un aumento considerable del alcance y de la calidad de transferencia!

### Technical Data:

Para circuitos electricos de: 110 - 440 V/AC

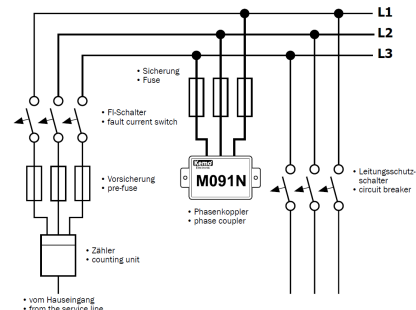
Version de 3 fases: 0,5 - 1000 MHz

Para productos "power-line": 10 - 650 Mbit

Medidas: ca. 72 x 50 x 28 mm (sin eclisas de fijación)

A instalarse solamente por un técnico en electrónica especializado!

### ANSCHLUSSBEISPIEL | CONNECTION EXAMPLE



### M091N

