

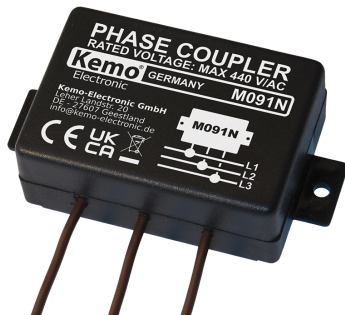
**Kemo Electronic GmbH**

Mato Vukovic
 Leher Landstr. 20
 27607 Geestland
 Germany

Phone: +49 4743 9338-0
 Fax: +49 4743 9338-22

<http://www.kemo-electronic.de>
 email: info@kemo-electronic.de

HR.Nr. HRB 111 486
 UstNr: DE 814 380 369

M091N - Phase Coupler for Power Line Products

Łączy pojemnościowo ze sobą wszystkie 3 fazy wewnątrz domu umożliwiając sieci internetowej lub komputerowej transmisję danych do 650 Mbit (w zależności od rodzaju sieci elektrycznej). Dołączając sygnał Powerline do jednej fazy zostaną poprzez sprzęgacz również pozostałe fazy w ten sposób ze sobą połączone że sygnał internetu lub komputera przeniknie do nich i będzie dostępny we wszystkich gniazdkach sieci elektrycznej. Sprzęgacz zapewnia też pracę urządzeń intercom do łączności poprzez sieć elektryczną! Wyraźnie może podwyższyć zasięg oraz jakość transmisji!

Dane techniczne:

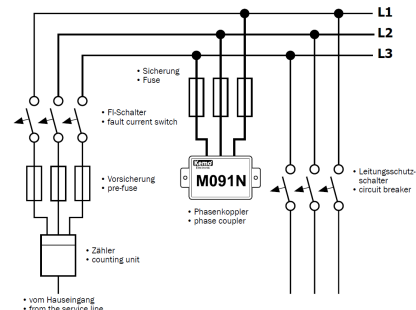
Dla sieci elektrycznych:

Pour les réseaux électriques: 110 V - 440 V/AC

Wersja 3-fazowa: 0,5 - 1000 MHz

Dla produktów Powerline: 10 - 650 Mbit

Wymiary: ~ 72 x 50 x 28 mm (bez uchwytów mocujących)

ANSCHLUSSBEISPIEL | CONNECTION EXAMPLE**M091N**