



Kemo Electronic GmbH

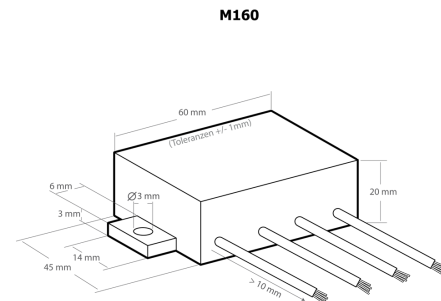
Mato Vukovic
Leher Landstr. 20
27607 Geestland
Germany

Phone: +49 4743 9338-0
Fax: +49 4743 9338-22

<http://www.kemo-electronic.de>
email: info@kemo-electronic.de

HR.Nr. HRB 111 486
UstNr: DE 814 380 369

M160 - Регулятор мощности 110...240 Вольт устойчивый при коротком замыкании



Регулятор мощности для трансформаторов (для нормальных и электронных трансформаторов), галогеновых ламп накаливания и омических нагрузок (напр. обогреватели). Данный регулятор плавно включается (лампы служат дольше обычного) и является устойчивым при коротком замыкании.

Технические данные:

Рабочее переменное напряжение: 110 - 240 вольт, 50 - 60 Гц

Макс. ток: приблизительно 1,3 А

Допустимая нагрузка: приблизительно 1,3 А (это приблизительно 300 ватт при напряжении 230 вольт, и приблизительно 140 ватт при напряжении 110 вольт)

Допустимый вид нагрузки: электронный или стандартный трансформатор 50 - 60 Гц, лампы накаливания 110...240 Вольт и другие омические нагрузки напр.: обогреватели, простые нерегулируемые паяльники и т.д. Модуль не пригоден для управления приборами уже со встроенной электронной системой управления.

Диапазон регулировки: приблизительно 0 - 95 %

Габариты: приблизительно 60 x 45 x 20 мм (без крепящих планок)

Ток включения: плавное включение (лампы накаливания служат дольше обычного)

При коротком замыкании или при его перегрузке прибор отключается и его нужно повторно включить (рабочее напряжение выключить и обратно включить).