



Kemo Electronic GmbH

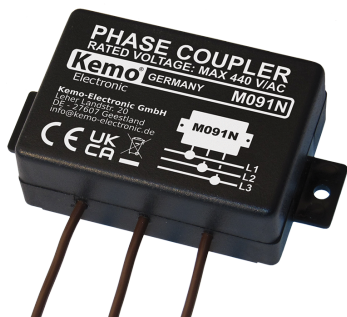
Mato Vukovic
 Leher Landstr. 20
 27607 Geestland
 Germany

Phone: +49 4743 9338-0
 Fax: +49 4743 9338-22

http://www.kemo-electronic.de
 email: info@kemo-electronic.de

HR.Nr. HRB 111 486
 UstNr: DE 814 380 369

M091N - Модуль фазовой связи для оборудования PLC (Powerline Kommunikation)



Телекоммуникационная технология PLC базируется на использовании силовых электросетей для высокоскоростного обмена данными. Модуль M091N емкостно соединяет все 3 фазы домашней электросети между собой, и тем самым обеспечивает возможность передачи электронных данных через электропроводку для Интернета или для локальной вычислительной сети со скоростью до 650 Мбит (в зависимости от состояния электросети). Если PLC сигнал подключен только к одной фазе, модуль фазовой связи соединяет все три фазы таким образом, что этот PLC сигнал становится доступным во всех штепсельных розетках домашней электросети и дает возможность входа в интернет или локальную вычислительную сеть. Модуль можно так же использовать для двусторонних переговорных устройств, которые используют для передачи сигнала локальную электросеть! Тем самым можно добиться значительного увеличения расстояния и качества приема!

Технические данные:

Для электрических сетей: 110 - 440 Вольт переменного тока

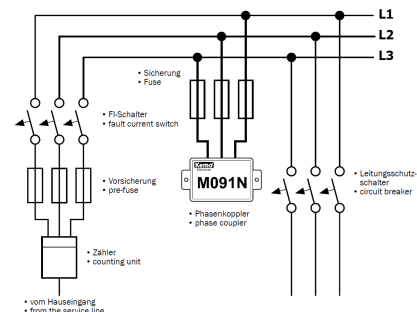
3 фазная-версия: 0,5 - 1000 MHz

Для Powerline-Продукт.: 10 - 650 Мбит

Размеры: Приблизительно 72x50x28 мм (без креплента)

Установка должна производиться только авторизованным электриком!

ANSCHLUSSBEISPIEL | CONNECTION EXAMPLE



M091N

