



Kemo Electronic GmbH

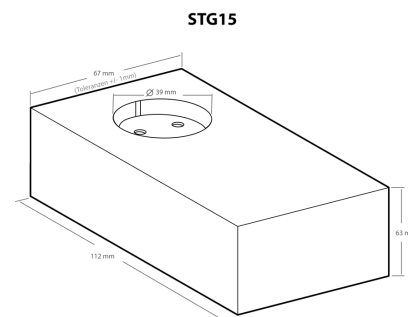
Mato Vukovic
Leher Landstr. 20
27607 Geestland
Germany

Phone: +49 4743 9338-0
Fax: +49 4743 9338-22

<http://www.kemo-electronic.de>
email: info@kemo-electronic.de

HR.Nr. HRB 111 486
UstNr: DE 814 380 369

STG15 - Корпус с вилкой и розеткой



Черный пластиковый корпус с розеткой и вилкой. (с заземлением) и вентиляционными отверстиями. Для самостоятельной установки блоков питания и преобразователей напряжения и т.д.

Технические данные:

Цвет: черный

Размеры (Д x Ш x В): прибл. 112 x 67 x 63 мм (измеряется без разъема)